

**Projekt**  
urządzenia placu zabaw

Obiekt : Plac zabaw dla dzieci

Branża : Architektura

Lokalizacja : Gmina Rogów, obręb geodezyjny Zacywilki  
Id działki: 102105\_2.0020.30

Przedmiot opracowania: koncepcja zagospodarowania terenu

Inwestor: Gmina Rogów

Opracowała : Anna Rapalska

Sprawdzający: mgr inż. arch. Dorota Napieraj - Faizy

mgr inż. Dorota Napieraj-Faizy  
ARCHITEKT  
ul. ... nr 36/37 ...  
ul. ... 5/9

Zastępca Kierownika Referatu

*Rapalska*  
Anna Rapalska

Spis treści:

1. Opis do projektu

2. Załączniki graficzne:

- ark. nr 1 - Szkic sytuacyjny, lokalizacja
- ark. nr 2 - Schemat lokalizacji urządzeń zabawowych
- karty katalogowe wyposażenia placu zabaw

## OPIS

do koncepcji zagospodarowania terenu

1. Przedmiot opracowania  
Koncepcja funkcjonalno-przestrzenna zagospodarowania terenu sołectkiego placu zabaw w Zacywilkach
2. Lokalizacja  
Zacywilki gm. Rogów  
Id działki: 102105\_2.0020.30
3. Inwestor  
Gmina Rogów  
ul. Żeromskiego 23 95-063 Rogów
4. Podstawa opracowania
  - zlecenie Inwestora
  - wizja lokalna,
  - mapa sytuacyjno – wysokościowa w skali 1:500
  - dokumentacja techniczna wybranych urządzeń zabawowych
  - obowiązujące normy i przepisy, w tym:
    - PN-EN 1177 – nawierzchnie placów zabaw amortyzujące upadki
    - PN-EN 1176-7 – wyposażenie placów zabaw - wytyczne instalowania, konserwacji i eksploatacji urządzeń zabawowych
  - wszystkie zastosowane urządzenia muszą posiadać wymagane certyfikaty zgodności z normą Polskie normy PN-EN 1176-1
  - wszystkie zastosowane nawierzchnie muszą posiadać wymagane atesty i certyfikaty zgodności z normą PN- EN 1177
5. Charakterystyka inwestycji
  - 5.1. Dane ogólne
    - 5.1.1. Lokalizacja
      - teren dawnej Szkoły Podstawowej w Zacywilkach, wł. Gm.Rogów
      - orientacja: oś podłużna północny-zach. – południowy-wsch.
      - teren inwestycji ograniczają:
        - od północy – teren szkoły wraz z budynkiem d. Szkoły Podstawowej dalej użytki leśne i rolne (pastwiska i grunty orne)
        - od zachodu – dawny sad i pas drogi gminnej
        - od południa – użytki rolne (grunty orne)
        - od wschodu – teren rekreacyjne d.szkoły, dalej użytki rolne (pastwiska i grunty orne)
    - 5.1.2. Opis funkcjonalny
      - plac zabaw dla dzieci młodszych
      - wejście na plac zabaw od strony północnej – z istniejącego ciągu pieszego,
      - lokalizacja placu zabaw w bezpośrednim sąsiedztwie starego sadu
      - teren lokalizacji placu: istniejąca nawierzchnia trawiasta
      - wzdłuż zachodniej i południowej granicy działki nr 30 istniejący szpaler drzew
  - 5.2. Wyposażenie placu zabaw
    - 5.2.1. Urządzenia zabawowe ( wg oznaczeń na rysunkach )
      - 1 - sprężynowiec
      - 2 - sprężynowiec

- 3 - huśtawka podwójna
- 4 - huśtawka ważka
- 5.2.2. wyposażenie dodatkowe
  - ławka ogrodowa z oparciem
  - kosz na śmieci
  - tablica informacyjna / porządkowa
- 5.3 Nawierzchnie
  - 5.3.1. nawierzchnie amortyzujące upadki
    - nawierzchnia piaskowa (poła piaskowe )
    - nawierzchnie trawiaste
  - 5.3.2. nawierzchnie rekreacyjne
    - nawierzchnie trawiaste ( kwietna łąka ) – tereny zabawowe
- 5.4 Zieleń urządzona wg projektu indywidualnego - zasady ogólne
  - zaleca się:
    - stosowanie roślin rodzimych, pospolicie występujących na danym terenie,
    - obsadzenie miejsc zabaw szybko rosnącymi, roślinami,
    - stosowanie na nawierzchnie trawiaste mieszanek roślin – łąki kwietne
  - zabrania się:
    - stosowania roślin posiadających kolce lub ciernie,

## 6. Opis realizacji przedsięwzięcia

### 6.1. Montaż urządzeń zabawowych

- dopuszcza się zastosowanie wyłącznie urządzeń posiadających stosowne atesty, kompletnych, nie uszkodzonych, zaopatrzonych w pełną dokumentację i instrukcje montażu,
- urządzenia instalować w sposób bezpieczny, zgodnie z instrukcją:
  - wykonanie wykopu pod fundament
  - montaż, poziomowanie i stabilizacja konstrukcji
  - wykonanie fundamentu
  - wypełnienie dołu zgodnie z instrukcją producenta warstwą żwiru,
  - grubość warstwy nie mniej niż 20cm

### 6.2. Wykonanie nawierzchni

- nawierzchnie piaskowe:
  - pole piaskowe – warstwa piachu o grubości min 20cm + 10cm ( ze względu na przemieszczenia) usypana na warstwie wzmocnionego podłoża (nawierzchnia bezpieczna o nieograniczonej odporności na użytkowanie , stosuje się pod urządzenia, z których można spaść lub takie które są intensywnie użytkowane)
  - pole piaskowe należy wykonać w obrzeżu betonowym z nakładką gumową lub obrzeżu/palisadą ogrodową gumową,
- nawierzchnia żwirowa (strefa montażu urządzenia)
  - jedno lub wielowarstwowa, ze żwiru o różnym uziarnieniu, o grubości min. 20cm, z gliną jako lepiszczem, warstwy należy wałować na mokro
- nawierzchnia trawiasta
  - kwietna łąka, mieszanka przystosowana do stosowania na placach zabaw przeznaczonych dla dzieci najmłodszych,

### 6.3. Ukształtowanie terenu

zaleca się uatrakcyjnienie rzeźby terenu z wykorzystaniem dostępnych mas ziemi, z wyłączeniem stref bezpieczeństwa urządzeń zabawowych,

## 7. Eksploatacja

### 7.1. Dokumentacja

- rejestr eksploatacji np. dziennik zarządcy placu zabaw
- dokumentacja urządzeń zabawowych
- instrukcje kontroli, obsługi i konserwacji
- świadectwa kontroli i sprawdzeń

### 7.2. Tablice, piktogramy

- informacyjna z nazwą i adresem zarządcy placu oraz numerem telefonu alarmowego
- ewakuacyjne z oznaczeniem wyjść
- porządkowa

### 7.3. Kontrola i utrzymanie

Kontrole należy przeprowadzać według zaleceń producenta i zgodnie z obowiązującymi przepisami w tym normami, w oparciu o opracowany przez zarządcę plan kontroli,

- regularne kontrole przez oględziny
- kontrola funkcjonalna
- coroczna kontrola podstawowa

### 7.4. Konserwacja i naprawy

Zaleca się przeprowadzanie regularnej konserwacji urządzeń i nawierzchni,

- sposób i zakres przeprowadzania konserwacji i napraw urządzeń określa producent,
- sposób i zakres przeprowadzania konserwacji i napraw nawierzchni określa zarządca,

## 8. Bilans terenu

8.1. Powierzchnia terenu opracowania (w granicach ABCD) – 351m<sup>2</sup>

8.2. Powierzchnia placu zabaw – 237,00m<sup>2</sup>

- pole piaskowe 21,50m<sup>2</sup>
- nawierzchnia żwirowa (3x0,5) 1,50m<sup>2</sup>
- nawierzchnia trawiasta 214,00m<sup>2</sup>

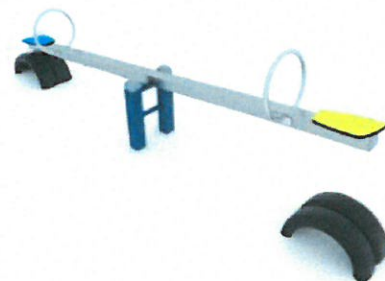
Zastępca Kierownika Referatu  
Opracowała: Anna Rapalska

*Anna Rapalska*  
Anna Rapalska

Sprawdziła: arch. Dorota Napieraj-Faizy

*Dorota Napieraj-Faizy*  
mgr inż. Dorota Napieraj-Faizy  
ARCHITEKT  
upr. do projekt. nr 36/93 Sk-ce  
Skiernewicza, ul. 79 Lutego 5/9

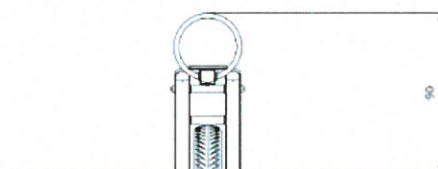
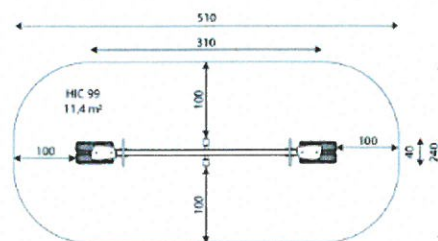
# HUŚTAWKA WAGOWA



## Dane urządzenia:

Jednostka	szt
Długość urządzenia	310 cm
Szerokość urządzenia	40 cm
Wysokość całkowita	90 cm
Długość urządzenia	3 - 14 lat
Ilość dzieci	2 dzieci
Strefa bezpieczeństwa	11,40 m <sup>2</sup>
Wysokość swobodnego upadku	99 cm
Zgodność z normą PN-EN	1176-1:2017-12

Dane mogą ulec zmianie bez wcześniejszego powiadomienia



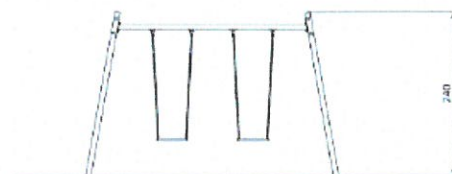
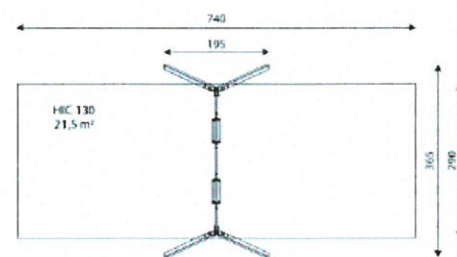
## HUŚTAWKA WAHADŁOWA SIEDZISKO DESKA/KOSZYK



### Dane urządzenia:

Jednostka	szt
Długość urządzenia	195 cm
Szerokość urządzenia	365 cm
Wysokość całkowita	240 cm
Długość urządzenia	1 - 14 lat
Ilość dzieci	2 dzieci
Strefa bezpieczeństwa	21,50 m <sup>2</sup>
Wysokość swobodnego upadku	130 cm
Zgodność z normą PN-EN	1176-1:2017-12

Dane mogą ulec zmianie bez wcześniejszego powiadomienia



## ŁAWKA Z OPARCIEM I PODŁOKIETNIKAMI



### Dane urządzenia:

Jednostka	szt
Długość urządzenia	186 cm
Szerokość urządzenia	60 cm
Wysokość całkowita	76 cm

Dane mogą ulec zmianie bez wcześniejszego powiadomienia

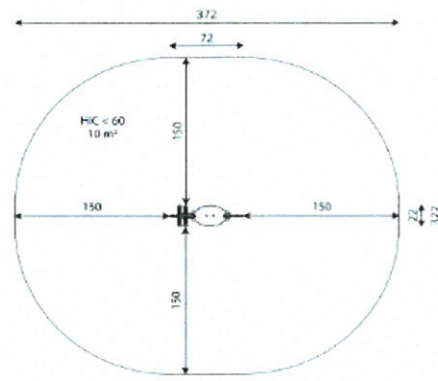
## SPRĘŻYNOWIEC KANGUR



### Dane urządzenia:

Jednostka	szt
Długość urządzenia	72 cm
Szerokość urządzenia	22 cm
Wysokość całkowita	80 cm
Długość urządzenia	1 - 12 lat
Ilość dzieci	1 dziecko
Strefa bezpieczeństwa	10,00 m <sup>2</sup>
Wysokość swobodnego upadku	60 cm
Zgodność z normą PN-EN	1176-1:2017-12

Dane mogą ulec zmianie bez wcześniejszego powiadomienia





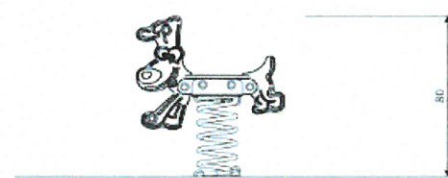
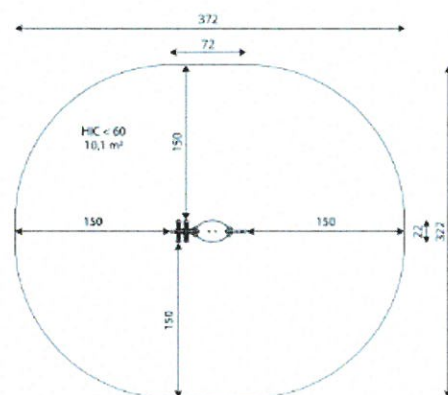
## SPRĘŻYNOWIEC PIESEK

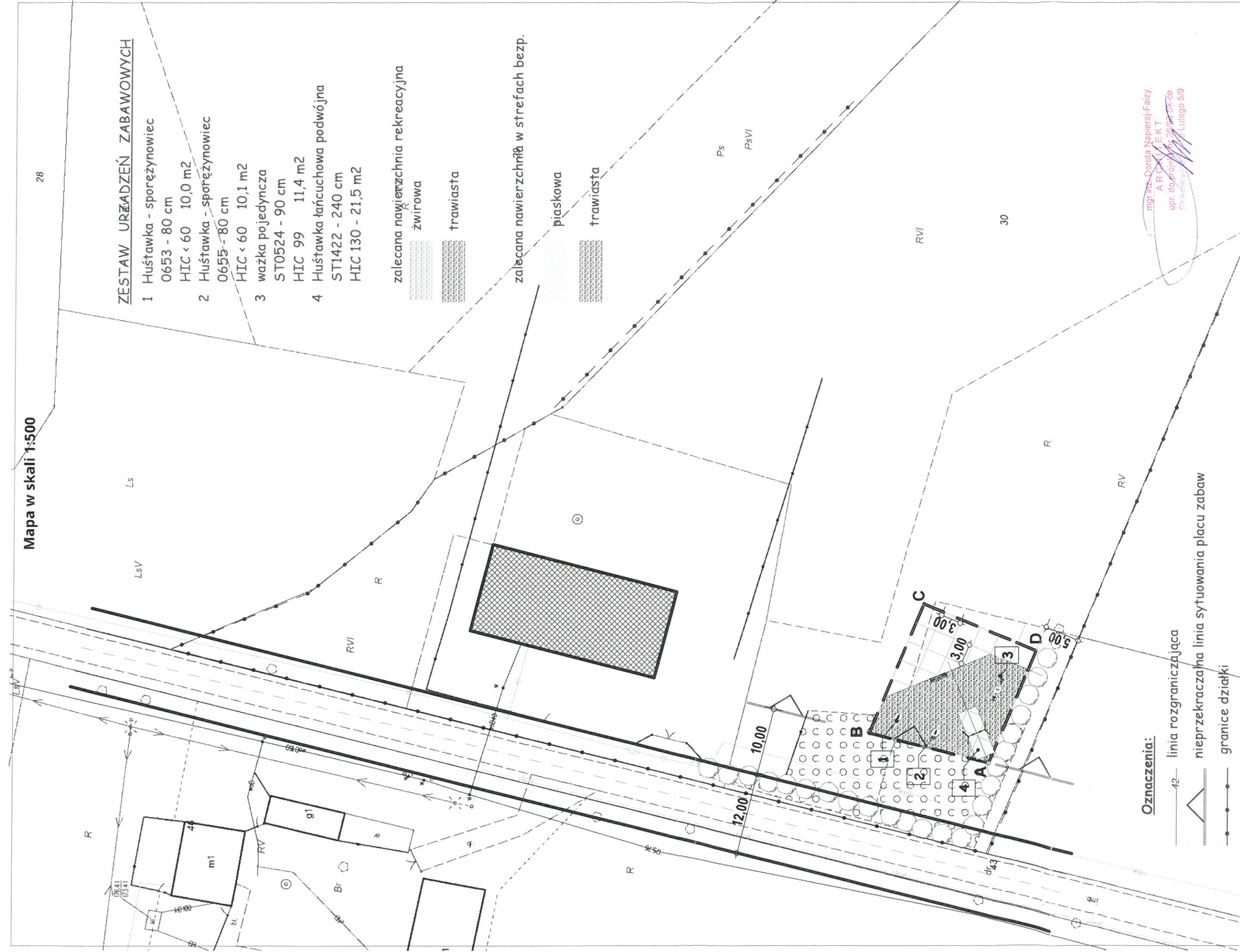


### Dane urządzenia:

Jednostka	szt
Długość urządzenia	72 cm
Szerokość urządzenia	22 cm
Wysokość całkowita	80 cm
Długość urządzenia	1 - 12 lat
Ilość dzieci	1 dziecko
Strefa bezpieczeństwa	10,10 m <sup>2</sup>
Wysokość swobodnego upadku	60 cm
Zgodność z normą PN-EN	TI76-12017-12

Dane mogą ulec zmianie bez wcześniejszego powiadomienia





**ZESTAW URZĄDZEŃ ZABAWOWYCH**

- 1 Huśtawka - sporężynowiec  
0653 - 80 cm  
HIC < 60 10,0 m<sup>2</sup>
- 2 Huśtawka - sporężynowiec  
0655 - 80 cm  
HIC < 60 10,1 m<sup>2</sup>
- 3 ważka pojedyncza  
ST0524 - 90 cm  
HIC 99 11,4 m<sup>2</sup>
- 4 Huśtawka łańcuchowa podwójna  
ST1422 - 240 cm  
HIC 130 - 21,5 m<sup>2</sup>

zalecana nawierzchnia rekreacyjna

żwirowa

trawiasta

zalecana nawierzchnia w strefach bezp.

piaskowa

trawiasta

**Oznaczenia:**

- 42 — linia rozgraniczająca
- nieprzekraczana linia sytuowania placu zabaw
- granice działki
- ABCD dopuszczalne granice terenu objętego projektem
- siatka modułarna 3,00m x 3,00m
- granicze stref bezpieczeństwa urządzeń terenowych
- ławka z oparciem
- istniejące drzewa

mgr inż. Dorota Napieraj-Fajzy  
ARCHITEKT  
upr. do projekt. nr 35/2014/SK-Ce  
ekonomiczny, ul. Lutego 5/9

Koncepcja urządzenia placu zabaw dla dzieci

Investor :	Urząd Gminy Rogów - <i>Gmina Rogów</i>
Obiekt :	Plac zabaw dla dzieci
Adres :	Zasywilki, działka Id:102105 2.0020.30 Zastępca Kierownika Referatu
Branża :	architektoniczna
Tytuł rysunku :	Szkic sytuacyjny - lokalizacja Anna Rapalska
Opracowała:	Anna Rapalska <i>Rapalska</i> ark. nr 1
SKALA	1:500

## ZESTAW URZADZEŃ ZABAWOWYCH

- 1 Huśtawka - sporężynowiec  
0653 - 80 cm  
HIC < 60 10,0 m<sup>2</sup>
- 2 Huśtawka - sporężynowiec  
0655 - 80 cm  
HIC < 60 10,1 m<sup>2</sup>
- 3 wałka pojedyncza  
ST0524 - 90 cm  
HIC 99 11,4 m<sup>2</sup>
- 4 Huśtawka łańcuchowa podwójna  
ST1422 - 240 cm  
HIC 130 - 21,5 m<sup>2</sup>



mgr inż. Dorota Napięsi-Fejzy  
ARCHITEKT  
upr. do projekt. nr 36/97/S/10  
Skierniewice, ul. 19 Lutego 5/9

Konceptja urządzenia placu zabaw dla dzieci	
Inwestor:	Urząd Gminy Rogów
Obiekt:	Plac zabaw dla dzieci
Adres:	Zacywilki, działka Id:102105_2.0020.30
Branża:	architektoniczna
Tytuł rysunku:	schemat lokalizacji urządzeń zabawowych na placu zabaw
Opracowała:	Anna Rapalska
	SKALA 1:100
	ark. nr 2