



**GNIEZNO
2025**



KATALOG MEBLI MIEJSKICH

I.	Wytyczne projektowe dla nowych mebli miejskich	
	Wstęp	2
1.	Ławki	3
2.	Kosze na śmieci	6
3.	Psie pakiety	8
4.	Stojaki rowerowe	9
5.	Pojemniki na piasek i sól	12
6.	Słupki, barierki, zapory	13
7.	Popielnice	15
8.	Latarnia	6
9.	Słup ogłoszeniowy	7
10.	Gablota informacyjna	8
11.	Tablica informacyjna podświetlana	9
II.	Mała architektura na terenach podległych ZZM w Gnieźnie – inwentaryzacja	
1.	Ławki, krzesła	23
2.	Kosze na śmieci	33
3.	Stacje psi pakiet	35
4.	Stojaki na rowery	36
5.	Huśtawki, hamaki, leżaki	39
6.	Popielnice	41
7.	Pojemnik na piasek i sól	42
8.	Słupy informacyjne	43
9.	Oświetlenie	44

I. Wytyczne projektowe dla nowych mebli miejskich

WSTĘP

KATALOG MEBLI MIEJSKICH jest opracowaniem pozwalającym na uporządkowane przestrzeni publicznych, związanych z inwestycjami realizowanymi na terenie miasta przez wydziały, jednostki i spółki Miasta Gniezna.

Rozwiązania przedstawione w Katalogu są także zalecane dla innych inwestycji realizowanych na terenie Gniezna, w celu uzyskania jak najwyższej jakości rozwiązań i spójności estetycznej w zakresie doboru elementów wyposażenia.

KATALOG MEBLI MIEJSKICH służy do realizacji niniejszego celu poprzez określenie ogólnych cech estetycznych, przedziałów wymiarowych, materiałów oraz sposobu wykonania poszczególnych, wskazanych w Katalogu, elementów.

Zakłada się, że w oparciu o informacje zawarte w Katalogu możliwe będzie dokonywanie zakupów w ramach dostępnej na rynku oferty, z zachowaniem zasad konkurencyjności, zgodnie z odrębnymi przepisami regulującymi niniejszy zakres działań i czynności.

Katalog nie wskazuje na konkretne produkty dostawców lub wykonawców, podając każdorazowo cechy poszczególnych elementów mebli miejskich, w postaci parametrów opisanych w określonych przedziałach wartości.

Elementy wizualne pokazane w Katalogu należy traktować jako przykładowe, pokazujące możliwość realizacji danego elementu w oparciu o zdefiniowane parametry.

Możliwe jest zastosowanie innych rozwiązań, wzorów oraz kolorystyki elementów wyposażenia przestrzeni. W takiej sytuacji konieczne jest przedstawienie tych rozwiązań w formie projektowej oraz uzgodnienie ich z właściwymi organami (m.in. Zakład Zieleni Miejskiej, Miejski Konserwator Zabytków, Zarząd Dróg Miejskich)

Realizowanie inwestycji w oparciu o informacje zawarte w Katalogu, nie zwalnia z konieczności zachowania zgodności z obowiązującymi przepisami prawa, w szczególności z ustawą prawo budowlane, ustawą o drogach publicznych, z ustawą prawo o ruchu drogowym, normami dotyczącymi wykonania elementów oraz wymaganiami bezpieczeństwa, uwarunkowaniami dotyczącymi konstrukcji i montażu, a także zgodności z zapisami prawa miejscowego oraz przepisami z zakresu bezpieczeństwa pożarowego i ochrony konserwatorskiej.

Meble miejskie muszą spełniać wymogi powszechnej dostępności. Przy ich wyborze należy zwrócić szczególną uwagę na aspekt funkcjonalny umożliwiający i ułatwiający korzystanie z elementów wyposażenia miejskiego przez osoby niepełnosprawne oraz osoby o ograniczonej możliwości poruszania się.

1. Ławki

Preferowane są ławki o prostej, nowoczesnej estetyce oraz klasycznym i ponadczasowym kształcie. Ławki powinny być wykonane z wysokiej klasy materiałów z dbałością o jakość i staranność wykończenia i detalu.

Dopuszczalne są klasyczne warianty ławek – bez oparcia i podłokietników, z oparciem oraz z oparciem i podłokietnikami.

Boki ławki z jednorodnych odlewów o zaokrąglonych krawędziach lub z zamkniętych profili o zaokrąglonych krawędziach charakteryzujących się najwyższą starannością wykonania.

Siedzisko oraz oparcie z wysokogatunkowego drewna.

Połączenia elementów powinny być trwałe i wykonane w sposób niewidoczny od strony użytkownika.

OPIS MATERIAŁOWY I KONSTRUKCYJNY

Stelaż odlewany lub wykonany z profili o zamkniętym przekroju.

Materiał: stop aluminium, stal.

Odlew aluminiowy anodowany w kolorze naturalnym.

Stelaż stalowy pokryty podkładem antykorozyjnym i powlekany piecowym lakierem proszkowym.

Kolor stelaża ławki wg palety RAL: 7016, 9006, 9007

Stelaż siedziska pochylony w kierunku tyłu ławki.

Wielkość pochylecia warunkowana względami ergonomicznymi i wygodą siedzenia.

Wszystkie wyeksponowane krawędzie, z którymi istnieje możliwość kontaktu przez użytkownika, powinny posiadać wyoblenia zapewniające bezpieczeństwo korzystania.

Siedzisko i oparcie ławki wykonane z listew twardego, sezonowanego drewna.

Należy uwzględnić konieczność wzmocnienia listew w miejscach narażonych na największe ugięcia.

Rodzaj drewna: egzotyczne, dębowe, akacjowe, jesionowe lub drewno modyfikowane termicznie.

Klasa drewna - I, tj. bez sęków, o jednolitej barwie i równomiernym, prostoliniowym usłojeniu.

Listwy szlifowane, fazowane na krawędziach zewnętrznych.

Zaokrąglenie krawędzi najwyższej listwy oparcia i siedziska - zgodne z kształtem profilu stelaża ławki.

Zabezpieczenie drewna: drewno dębowe, akacjowe i jesionowe impregnowane ciśnieniowo, szlifowane, trzykrotnie malowane lakierobejcami, odporne na promieniowanie UV.

Drewno egzotyczne olejowane dwukrotnie.

Mocowanie drewna do stelaża za pomocą śrub. Podkładki i nakrętki nierdzewne, ocynkowane. Elementy użyte do mocowania, wykonane ze stali nierdzewnej, scalone kolorystycznie z elementami stelaża, po zamontowaniu zlicowane z powierzchnią elementów drewnianych. Mocowania oraz wzmocnienia powinny gwarantować stabilność i sztywność konstrukcji. Montaż listew wykonany za pomocą łączników niewidocznych od strony użytkowej siedziska i oparcia.

Rodzaj mocowania w podłożu: zakotwienie w gruncie.

Katalog mebli miejskich miasta Gniezna

PARAMETRY TECHNICZNE

Specyfikacja elementów	[mm]
Wymiary ogólne ławki:	
długość całkowita	1300-1900
szerokość ławki u podstawy	600-650
wysokość ławki z oparciem	800-820
wysokość siedziska nad podłożem	420-450
głębokość (szerokość) siedziska	440-470
Parametry elementów siedziska i oparcia:	
szerokość listew	40-130
grubość listew	30-40
odległość pomiędzy listwami	8-12
liczba listew w siedzisku	3-9
liczba listew w oparciu	3-9

Katalog mebli miejskich miasta Gniezna

PRZYKŁADY ŁAWEK



Przykłady ławek bez oparcia



Przykład ławki z oparciem



Przykład ławki oparciem i podłokietnikami

2. Kosze na śmieci

Preferowany jest kosz na śmieci z blachy stalowej o prostopadłościennym kształcie.

Kosz o uniwersalnej, nowoczesnej formie. Kosz składający się z dwóch elementów: dolnej – z pojemnikiem wewnętrznym o pojemności 50l-60l oraz górnej – stanowiącej daszek z otworem do wrzucania śmieci.

Przy dolnej krawędzi otworu wrzutowego lub na górnej części otwieranej pokrywy należy przewidzieć wbudowaną popielniczkę.

OPIS MATERIAŁOWY I KONSTRUKCYJNY

Materiał kosza: blacha stalowa ocynkowana pokryta z zewnątrz blachą nierdzewną.

Kolor ramy kosza wg palety RAL: 7016, 9006, 9007

Materiał pojemnika wewnętrznego: blacha ocynkowana pokryta lakierem proszkowym piecowym.

Otwieranie górnego elementu na zawiasie wiekowym, otwieranie zabezpieczone kluczem uniwersalnym.

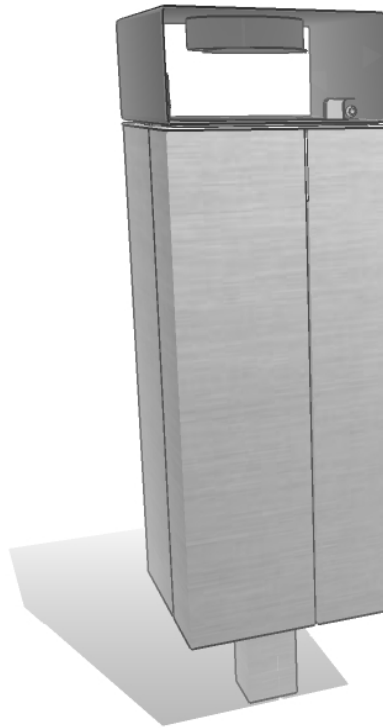
Mocowanie elementów konstrukcji śmietnika za pomocą spawów.

Wszystkie śruby, podkładki i nakrętki nierdzewne, ocynkowane.

Rodzaj mocowania do podłoża : mocowanie za pomocą kotew do betonowego fundamentu.

Specyfikacja elementów	[mm]
Wymiary ogólne kosza:	
wysokość kosza od przodu	950-1075
wysokość kosza od tyłu	950-1075
Szerokość i długość	300-400
Parametry elementów kosza:	
grubość blachy stalowej	Min. 3
pojemność kosza	50l -60 l
Inne:	
popielniczka	Tak - nierdzewna

Przykładowy kosz na śmieci



3.Psi pakiet - kosz na śmieci z przeznaczeniem na psie odchody.

Wykonane z stali ocynkowanej, lakierowane proszkowo w kolorze RAL 7016, 9006, 9007. Pakiet składa się z górnej części zawierającej ekologiczne worki na odchody oraz z dolnego kosza . Stacje Psi pakiet montowane są w gruncie do betonowego fundamentu. Kosze i dystrybutor worków na psie odchody wyposażone w 2 zamki dla dystrybutora i pojemnika zbiorczego na psie kupy, za pomocą jednego klucza. Wewnątrz pojemnika zbiorczego znajduje się kosz wewnętrzny wykonany ze stali ocynkowanej. Dystrybutor worków mieści 1000 woreczków na psie odchody.

Specyfikacja elementów	[mm]
Wymiary ogólne pakietu:	
Wysokość kosza od przodu	1900
Szerokość	415-420
Długość	220
Parametry elementów kosza:	
grubość blachy stalowej	Min. 3
pojemność kosza	30 l
Inne:	
Pojemność dystrybutora na worki	1000szt



4.Stojaki na rowery -

WERSJA 1

Prosty stojak rowerowy w kształcie odwróconej litery U. Stojak wykonany jest z wygiętej rury stalowej. Stojak przewidziano do zastosowania na terenie całego miasta.

OPIS MATERIAŁOWY I KONSTRUKCYJNY

Stojak: stal ocynkowana lub stal nierdzewna. Rama: stal nierdzewna: kolor naturalny.

stal ocynkowana: malowana farbą podkładową i powlekana piecowym lakierem proszkowym,
kolor wg palety RAL: 7016, 9006, 9007

OPIS MOCOWAŃ I WARUNKI MONTAŻU

Zakotwienie w gruncie do fundamentu betonowego, elementy mocujące mają zostać doprecyzowane na etapie zamówienia w zależności od konkretnych warunków podłoża, w którym będą mocowane.

PARAMETRY TECHNICZNE

Specyfikacja elementów:	[mm]
wysokość stojaka	700-800
długość stojaka	800-1000
∅ rury	48,3-60,3
grubość rury	min. 3,2
elementy dodatkowe (opcjonalnie)	rozety maskujące mocowanie



WERSJA 2

Prosty stojak rowerowy o dynamicznym, trapezowym kształcie. Stojak wykonany jest z stalowego zamkniętego profilu o przekroju prostokąta.

OPIS MATERIAŁOWY I KONSTRUKCYJNY

Stojak: stal ocynkowana i malowa proszkowo kolor RAL: 7016, 9006, 9007

Górny poziomy element z pasem wytrzymałej gumy (EPDM) zabezpieczająca lakier podpartego roweru.

OPIS MOCOWAŃ I WARUNKI MONTAŻU

Zakotwienie w gruncie do fundamentu betonowego, elementy mocujące mają zostać doprecyzowane na etapie zamówienia w zależności od konkretnych warunków podłoża, w którym będą mocowane.

PARAMETRY TECHNICZNE

Specyfikacja elementów:	[mm]
wysokość stojaka	Od 650 do 970
długość stojaka	900-120
przekrój profilu	40x20
grubość ścianki	2



Stojak wykonany jest z stalowego zamkniętego profilu o przekroju prostokąta.

WERSJA 3

Prosty stojak rowerowy o dynamicznym, trapezowym kształcie. Stojak wykonany jest z stalowego zamkniętego profilu o przekroju prostokąta.

OPIS MATERIAŁOWY I KONSTRUKCYJNY

Stojak: stal ocynkowana i malowa proszkowo
kolor RAL: 7016, 9006, 9007

Górny poziomy element z pasem wytrzymałej gumy (EPDM) zabezpieczająca lakier podpartego roweru.

OPIS MOCOWAŃ I WARUNKI MONTAŻU

Zakotwienie w gruncie do fundamentu betonowego, elementy mocujące mają zostać doprecyzowane na etapie zamówienia w zależności od konkretnych warunków podłoża, w którym będą mocowane.

PARAMETRY TECHNICZNE

Specyfikacja elementów:	[mm]
wysokość stojaka	Od 650 do 970
długość stojaka	900-1200
przekrój profilu	40x20
grubość ścianki	2



Stojak wykonany jest z stalowego zamkniętego profilu o przekroju prostokąta.

WERSJA 4

OPIS MATERIAŁOWY I KONSTRUKCYJNY

Elementy stalowe ocynkowane i malowane proszkowo w kolorze RAL 7016, 9006, 9007
lub ze stali nierdzewnej

OPIS MOCOWAŃ I WARUNKI MONTAŻU

Zakotwienie w gruncie do fundamentu betonowego, elementy mocujące mają zostać doprecyzowane na etapie zamówienia w zależności od konkretnych warunków podłoża, w którym będą mocowane.

PARAMETRY TECHNICZNE

Specyfikacja elementów:	[mm]
wysokość stojaka	300
długość stojaka	200
przekrój profilu	50



5. Pojemniki na piasek i sól

Tworzywowe pojemniki na piasek i sól.

Wieko montowane do korpusu pojemnika za pomocą zawiasów nierdzewnych.

Możliwość zrobienia otworu umożliwiającego zamykanie pojemnika na kłódkę.

Odporne na działanie promieni UV.

Specyfikacja elementów	[mm]
Wymiary ogólne:	
Wysokość	500-700
Głębokość	400-720
Długość	600-800
Materiał	Polietylen
pojemność kosza	100L – 200l
Kolor	szary

Niedopuszczalne jest stosowanie pojemników w jaskrawych kolorach.



6. Słupki, barierki, zapory itp.

Należy dążyć do uporządkowania elementów infrastruktury istniejącej poprzez ujednolicenie kolorystyczne .

Wykonując prace konserwacyjne w/w elementów należy kierować się poniższymi wytycznymi:

Kolor podstawowy: RAL 7016 (antracyt)

Kolor uzupełniający RAL 6018 (jasny szary)

oraz w sytuacjach wyjątkowych w kolorach jaskrawych – jako oznakowanie awaryjne (biały, czerwony, żółty)

Nowoprojektowane elementy:



Słupek uliczny wersja klasyczna

Słupek uliczny wykonany ze stali i z żeliwa. Historyzujący kształt słupka sprawia, że zaleca się umieszczanie go w obszarze Starego Miasta. Słupek ma zmienny profil. Podstawę słupka stanowi rura żeliwna ze zdobieniami w postaci wyoblen u jej końców. Góra słupka zwieńczona jest kulą. Słupki można łączyć ze sobą za pomocą łańcucha tworząc barierę.

Opis materiałowy i konstrukcyjny

Rura słupka, zaczepek do łańcucha i łańcuch: stal ocynkowana.

Pierścienie oraz kula zwieńczająca: żeliwo.

Stal ocynkowana proszkowo oraz malowana proszkowo w kolorze : RAL 7016

Elementy żeliwne malowane proszkowo w kolorze czarnym: RAL 7016

Zakotwienie w gruncie, elementy mocujące, zabezpieczenia antykorozyjne oraz grubość ścianek słupków do wyboru na etapie zamówienia w zależności od konkretnych warunków podłoża, w którym będą mocowane.

PARAMETRY TECHNICZNE

Specyfikacja elementów	[mm]
wysokość słupka liczona od podłoża	1100
∅ rury słupka	76,1-82,5
materiał rury	stal
materiał pierścieni oraz kopułki	żeliwo



Słupek uliczny wersja uniwersalna

Uniwersalny słupek uliczny wykonany ze stali nierdzewnej szczotkowanej. Słupek o stałym walcowanym przekroju ma zmienny profil. U dołu pierścień maskujący zamocowanie słupka do podłoża.

Opis materiałowy i konstrukcyjny

Stal nierdzewna, szczotkowana.

Zakotwienie w gruncie, elementy mocujące, zabezpieczenia antykorozyjne oraz grubość ścianek słupków do wyboru na etapie zamówienia w zależności od konkretnych warunków podłoża, w którym będą mocowane.

PARAMETRY TECHNICZNE

Specyfikacja elementów	[mm]
wysokość słupka liczona od podłoża	600-800
∅ rury słupka	76,1-82,5
materiał rury	stal
materiał pierścieni oraz kopułki	żeliwo
alternatywne dodatki sprecyzowane na etapie zamówienia	a) pierścień maskujący mocowanie słupka do podłoża
	b) zaczep do łańcucha
	c) łańcuch

7. Popielnice

Konstrukcja spawana. Obudowa z stalowej rury o grubości 2 mm lub blachy stalowej gr 8 mm.

Popielnice wykonywane ze stali węglowej ocynkowanej i malowanej proszkowo wg palety RAL 7016, 9006, 9007 z nierdzewną popielniczką (kratownica) lub w całości ze stali nierdzewnej szlifowanej.

Preferowany system opróżniania zamykany na kluczyk.

Kotwienie do podłoża zgodny z wytycznymi producenta.



8.Latarnie

W związku z tym, że oprawa oświetleniowa nie jest produktem uniwersalnym i posiada zbyt dużo złożonych parametrów technicznych celem ujednoczenia nowomontowanych opraw oświetleniowych zalecane jest zastosowanie latarni funkcjonujących obecnie w przestrzeni miejskiej.

Wersja 1 - nowoczesna. Zastosowanie: skwery, parki.



CALLA LED firmy Schreder SA

Obudowa oprawy wykonana z malowanego odlewu aluminiowego oraz klosza PMMA.

W oprawie montowany jest system formowanych odbłyśników, dzięki czemu nie występuje zjawisko olśnienia.

Szczelności oprawy na poziomie IP 66.

Montaż oprawy na słupie o średnicy 60 lub 76 mm.

Szczegółowe parametry techniczne ustalane na etapie zamówienia.

Wersja 2 - klasyczna – stylizowana. Zastosowanie: ulice.



ELMONTER lighting

Słup typu LSA(A) 5-3/76/F135/PRJ3463.

Na słupie uchwyty na dwie flagi FLAH 01/2/D76.

Na słupie korna stylowa pojedyncza KS36/1-76 lub podwójna KS36/2-76. Słupy oświetleniowe posadzić należy na fundamentach prefabrykowanych.

Oprawa o korpusie aluminiowym malowana proszkowo w kolorze RAL9005.

Średnica oprawy 600mm wysokość oprawy 655 mm.

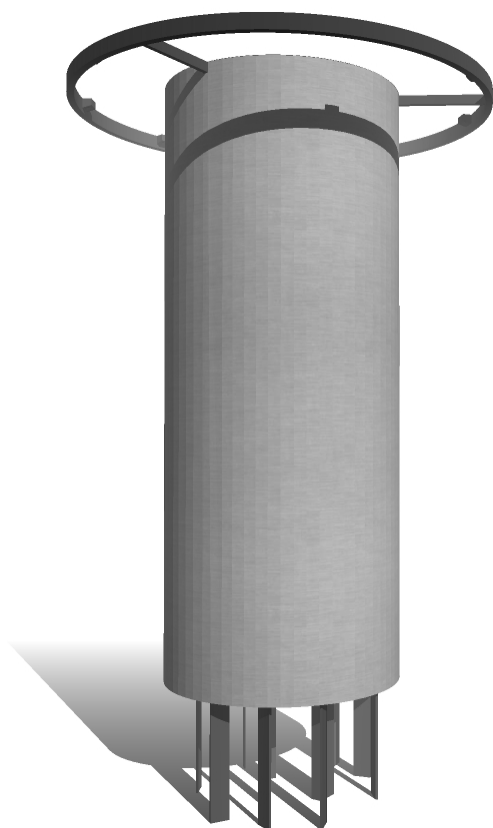
Stopień IP67 dla układu optycznego.

Stopień IP65 dla oprawy. Oprawa wyposażona w klosz przezroczysty w kształcie szyszki z poliwęglanu.

Szczegółowe parametry techniczne ustalane na etapie zamówienia.

9. Słup ogłoszeniowy

Wersja 1 - nowoczesna



Trzon o kształcie walca wspierany jest nieregularną strukturą z płyt stalowych.

Oświetlenie powierzchni plakatowej przy pomocy oświetlenia w technologii LED umieszczonej na pierścieniu u góry słupa.

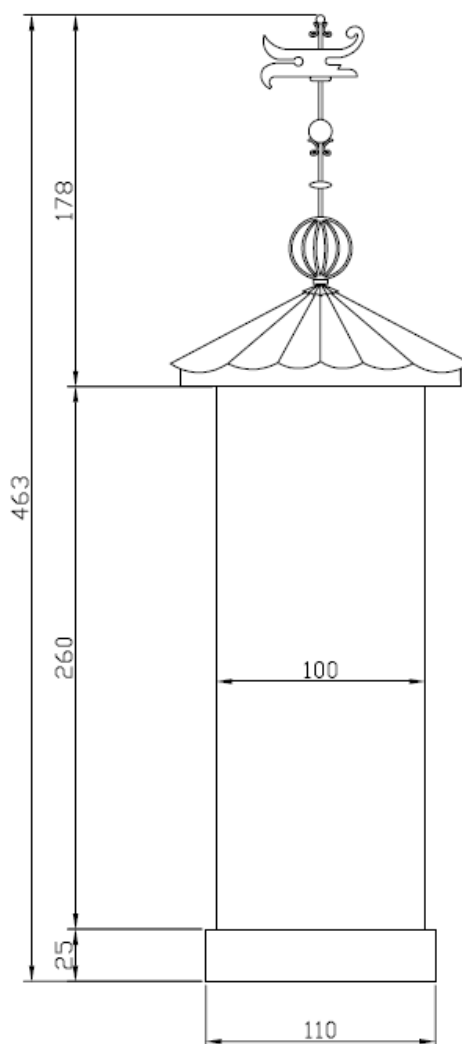
Konstrukcja stalowa

Powierzchnia efektywna z blachy stalowej

PARAMETRY TECHNICZNE

Specyfikacja elementów	[mm]
Wymiary ogólne:	
Wysokość	3000
Średnica powierzchni efektywnej	1000
Średnica pierścienia oświetleniowego	1800

Wersja 2 – tradycyjna, słup betonowy.



W trakcie prowadzenia prac remontowych należy dążyć do ujednolicenia istniejących słupów betonowych w przedstawionej formie oraz wykończeniu słupa.

Powierzchnia ogłoszeniowa betonowa, zatarta na gładko.

Cokół obłożony licówkami klinkierowymi.

Czapa wraz z ozdobną chorągiewką wykonana z blachy ocynkowanej malowanej proszkowo oraz elementów stalowych, kutych ocynkowanych malowanych RAL 7016.

PARAMETRY TECHNICZNE

Specyfikacja elementów	[mm]
Wymiary ogólne:	
Wysokość wraz ze zwieńczeniem	Do 4000
Średnica powierzchni ogłoszeniowej	950- 1000
Średnica spodu czapy	1350-1400

10. Gablota informacyjna



Gablota o prostej, nowoczesnej i funkcjonalnej formie .
Odporna na uszkodzenia oraz czynniki atmosferyczne.

Konstrukcja ramy wykonana z profili stalowych,
ocynkowanych o przekroju okrągłym i średnicy 90 mm.
Gablota wykonana z aluminium i szkła hartowanego,
bezpiecznego.

Elementy metalowe powleczone piecowym lakierem proszkowym na
kolor zbliżony do RAL 7016.

Montaż do podłoża - poprzez fundamentowanie elementów
kotwiących.

PARAMETRY TECHNICZNE

Specyfikacja elementów	[mm]
Wymiary ogólne:	
Wysokość	230
Szerokość:	1000/1700
Głębokość:	20

11. Tablica informacyjna podświetlana



Oświetlana witryna o konstrukcji stalowej nośnej pokrytej piecowym lakierem proszkowym w kolorze RAL 7016 . Jedno lub dwustronna wyposażona w elementy ze stali nierdzewnej. Szkło hartowane.

Oświetlenie LED.

PARAMETRY TECHNICZNE

Specyfikacja elementów	[mm]
Wymiary ogólne:	
Wysokość	222,5
Szerokość:	1860
Głębokość:	155-230

Prezentowane przykładowe elementy małej architektury są chronione prawami autorskimi i pozostają własnością intelektualną producentów m in. Firm Zano Mirosław Zarotyński, MMCITE , Auch Studio, KROSSTECH Sp. Z o.o , FreeKids S.c A. Gąsiorek Z. Andruszewski ,Schreder Polska Sp. Zo.o

II. MAŁA ARCHITEKTURA NA TERENACH PODLEGŁYCH ZMZ W GNIEŹNIE –
INWENTARYZACJA

1. ławki , krzesła

NAZWA	PRODUCENT
ławka parkowa MIELA LME-156	mmcity pl Sp. z o.o.
	

NAZWA	PRODUCENT
ławka parkowa MIELA LME-151	mmcity pl Sp. z o.o.
	


Katalog mebli miejskich miasta Gniezna

NAZWA	PRODUCENT
ławka parkowa VERA LV 751T- bez podłokietników	mmcity pl Sp. z o.o.
	

NAZWA	PRODUCENT
ławka parkowa VERA LV756T- z podłokietnikami	mmcity pl Sp. z o.o.
	

Katalog mebli miejskich miasta Gniezna

NAZWA	PRODUCENT
ławka łukowa z oparciem LDP 151-A5 LANDSCAPE	mmcity pl Sp. z o.o.
	

NAZWA	PRODUCENT
ławka parkowa łukowa bez oparcia LDP 111- A5 LANDSCAPE	mmcity pl Sp. z o.o.
	

Katalog mebli miejskich miasta Gniezna

NAZWA	PRODUCENT
ławka parkowa PORTICIA PQA (indywidualny projekt z podłokietnikami 156-03)	mmcity pl Sp. z o.o.
	

NAZWA	PRODUCENT
ławka parkowa z oparciem na murek PORT PQX 356-02	mmcity pl Sp. z o.o.
	

Katalog mebli miejskich miasta Gniezna

NAZWA	PRODUCENT
ławka parkowa z oparciem	FreeKids s.c. A. Gąsiorek Z. Andruszewski
	

NAZWA	PRODUCENT
ławka z oparciem ID 02118	BASTER Maciej Paluchowski
	

Katalog mebli miejskich miasta Gniezna

NAZWA	PRODUCENT
ławka parkowa łukowa na centralnej nodze z oparciem VERA SOLO LVS670-a – LVS70-e	mmcity pl Sp. z o.o.
	

NAZWA	PRODUCENT
ławka parkowa łukowa na centralnej nodze z VERA LVS12/LVS60/LVS61	mmcity pl Sp. z o.o.
	

Katalog mebli miejskich miasta Gniezna

NAZWA	PRODUCENT
ławka parkowa z oparciem VERA LV150-LV151-LV152	mmcity pl Sp. z o.o.
	

NAZWA	PRODUCENT
ławka z oparciem i podłokietnikami 24-04-23	PUCZYŃSKI – mała architektura
	

Katalog mebli miejskich miasta Gniezna

NAZWA	PRODUCENT
ławka siedzisko na schody 23-04-17	PUCZYŃSKI – mała architektura
	

NAZWA	PRODUCENT
Krzesło bez podłokietników	mmcité pl Sp. z o.o.
	

Katalog mebli miejskich miasta Gniezna

NAZWA	PRODUCENT
Krzesło z podłokietnikami	mmcité pl Sp. z o.o.
	

2. Kosze na śmieci

NAZWA	PRODUCENT
Kosz na odpadki – kwadratowy NANUK NNK 365	mmcité pl Sp. z o.o.
	

NAZWA	PRODUCENT
Kosz na odpady	ZANO Mirosław Zarotyński
	

Katalog mebli miejskich miasta Gniezna

NAZWA	PRODUCENT
Kosz uliczny KACPER K-15, pojemność 50l (kolor RAL 7024) bez popielniczki	Akpol Plus S.s. Karol Andrzejewski, Norbert Andrzejewski
	

NAZWA	PRODUCENT
Kosz uliczny KACPER K-15, pojemność 50l (kolor RAL 7024) z popielniczką	Akpol Plus S.s. Karol Andrzejewski, Norbert Andrzejewski
	

Katalog mebli miejskich miasta Gniezna

NAZWA	PRODUCENT
Kosz na śmieci KKS-T1	FreeKids s.c. A. Gąsiorek Z. Andruszewski



3.Stacje psi pakiet

NAZWA	PRODUCENT
Stacja PSI PAKIET typ 01 a RAL 7016	AUCH STUDIO Paweł Auch
	

4.Stojaki na rowery

NAZWA	PRODUCENT
Stojak na rowery EDGETYRE STE 310	mmcité pl Sp. z o.o.



NAZWA	PRODUCENT
Stojak rowerowy KASKADA	ZANO Mirosław Zarotyński



Katalog mebli miejskich miasta Gniezna

NAZWA	PRODUCENT
Stojak na rowery KSR-T1	FreeKids s.c. A. Gąsiorek Z. Andruszewski
	

NAZWA	PRODUCENT
Stojak rowerowy U-15	KROSSTECH Sp. Z o.o. Sp. k
	

Katalog mebli miejskich miasta Gniezna

NAZWA	PRODUCENT
Stojak na rowery EDGETYRE STE 110	mmcité pl Sp. z o.o.



5. Huśtawki, hamaki, leżaki

NAZWA	PRODUCENT
Leżak parkowy RIVAGE	mmcité pl Sp. z o.o.
	


NAZWA	PRODUCENT
Hamak parkowy 24-45-04	PUCZYŃSKI – mała architektura
	

Katalog mebli miejskich miasta Gniezna

NAZWA	PRODUCENT
Huśtawka podwójna 22-31-05	PUCZYŃSKI – mała architektura



6. Popielnice

NAZWA	PRODUCENT
Popielnice VERO	ZANO Mirosława Zarotyński
	

NAZWA	PRODUCENT
Popielnice VT110	mmcité pl Sp. z o.o.
	

7. Pojemniki na piasek i sól


NAZWA	PRODUCENT
Pojemnik na piasek, sól i sorbent o pojemności 500l/720kg	EKOmpany
	

8. Słupy informacyjne

NAZWA	PRODUCENT
Nośnik informacyjny ERGO 420	mmcité pl Sp. z o.o.



9. Oświetlenie

NAZWA	PRODUCENT
Lampa CALLA LED NW 28 LED 350 mA	Schreder Polska Sp. Z o.o.
	

NAZWA	PRODUCENT
Słup typu ROSA	Zakład Produkcji Sprzętu Oświetleniowego „ROSA” Sp. Z o.o.
