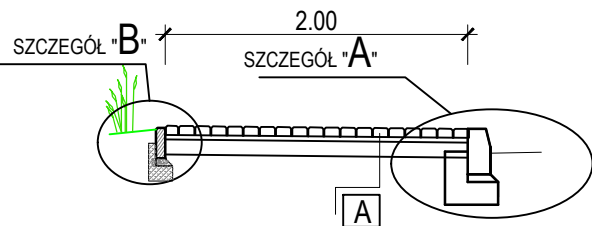


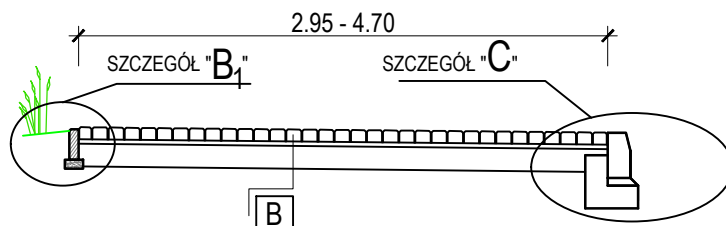
Przekrój A-A

skala 1 : 50

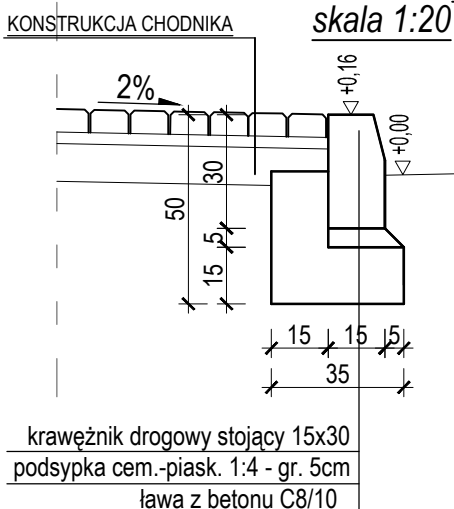


Przekrój B-B

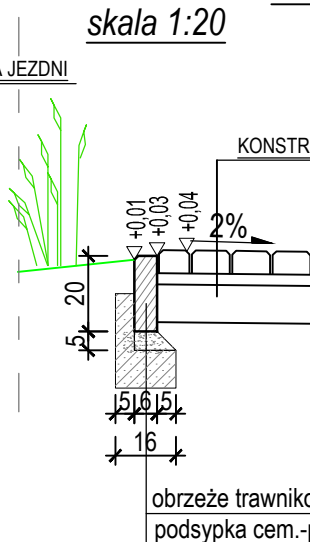
skala 1 : 50



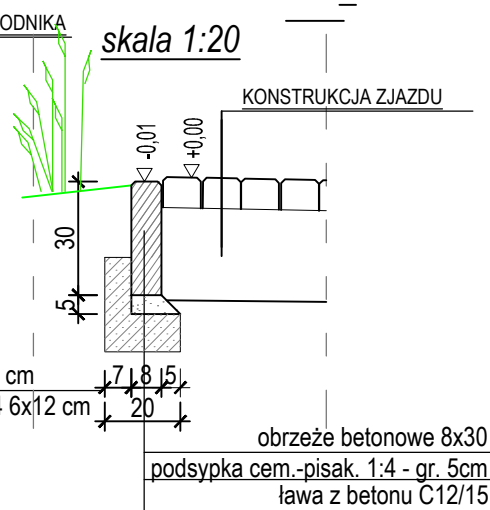
SZCZEGÓŁ "A"



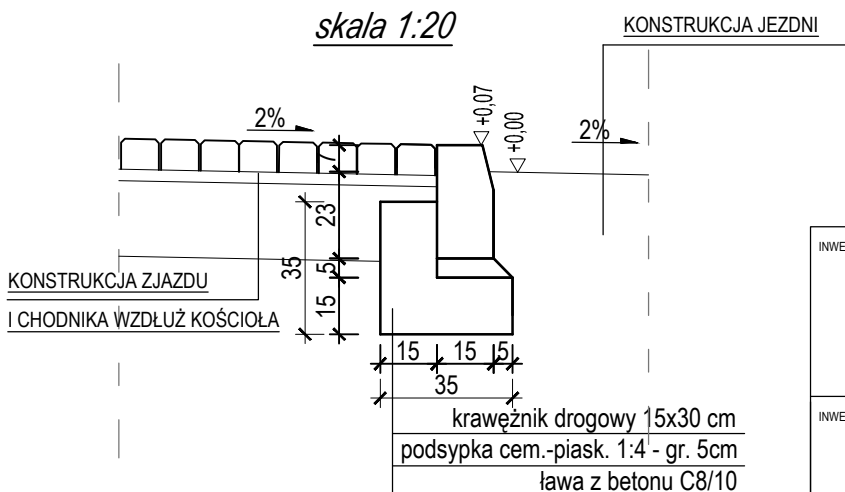
SZCZEGÓŁ "B"



SZCZEGÓŁ "B1"



SZCZEGÓŁ "C"



A PROJEKTOWANA KONSTRUKCJA CHODNIKA

Warstwa ścieralna z betonowej kostki brukowej	gr. 6cm
Podsypka grysowa 2-5 mm	gr. 3cm
Podbudowa zasadnicza z kruszywa łamanego 0/31,5 mm stabilizowanego mechanicznie	gr. 10 cm
Łączna grubość 19cm	

B PROJEKTOWANA KONSTRUKCJA ZJAZDU I CHODNIKA WZDŁUŻ KOŚCIOŁA

Warstwa ścieralna z betonowej kostki brukowej	gr. 8cm
Podsypka grysowa 2-5 mm	gr. 3cm
Podbudowa zasadnicza z kruszywa łamanego 0/31,5 mm stabilizowanego mechanicznie	gr. 25 cm
Łączna grubość 36cm	

INWESTYCJA :

**Przebudowa chodnika w miejscowości
Liśnik Duży, gm. Goscieradów**

INWESTOR :



Gmina Goscieradów
Goscieradów Ukazowy 61
23-275 Goscieradów

ZESPÓŁ AUTORSKI

funkcja	nazwisko	nr upr. i specjalność	data	podpis
projektant	mgr inż. Patrycja Sokal - Ludwich	LUB/0010/PWBD/17 drogowa	2018.06	

STADIUM OPRACOWANIA:

**DOKUMENTACJA TECHNICZNA DO ZGŁOSZENIA
ROBÓT BUDOWLANYCH**

BRANŻA:

BRANŻA DROGOWA

TYTUŁ RYSUNKU:

Przekroje normalne

NR RYS.: 4.

SKALA: 1:50

MIEJSCOWOŚĆ; DATA:

Goscieradów, czerwiec 2018

REWIZJA: