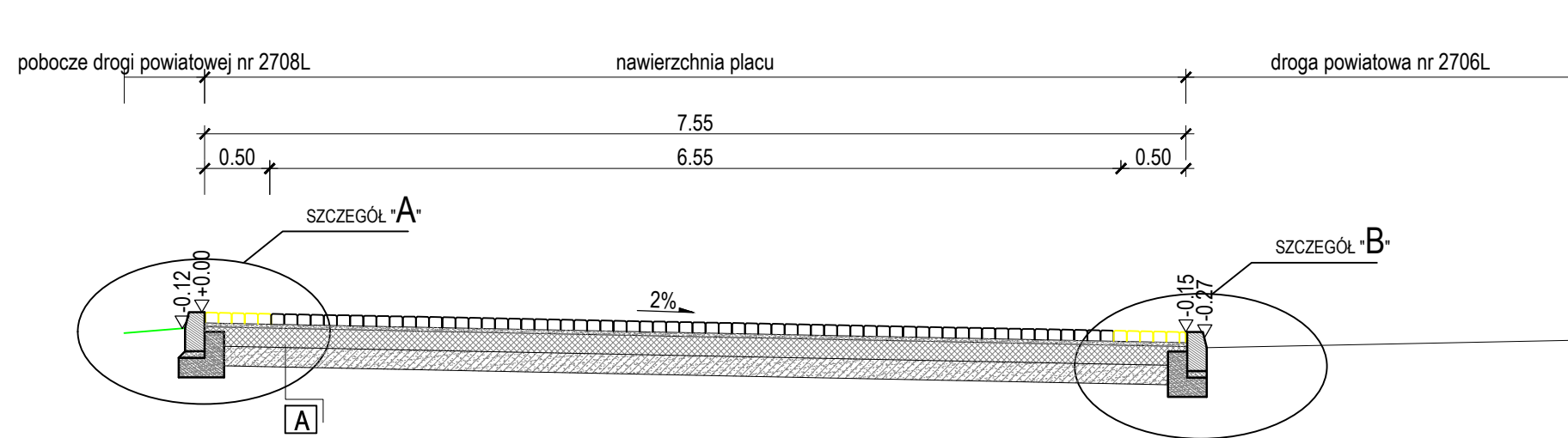
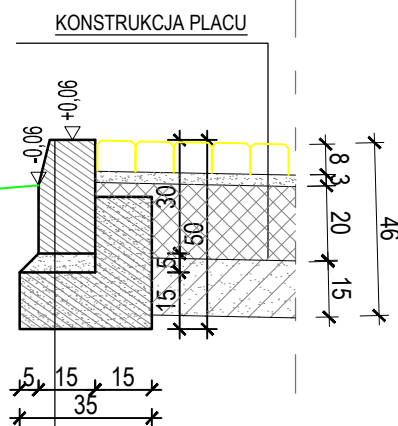


**Przekrój A-A**  
skala 1:50

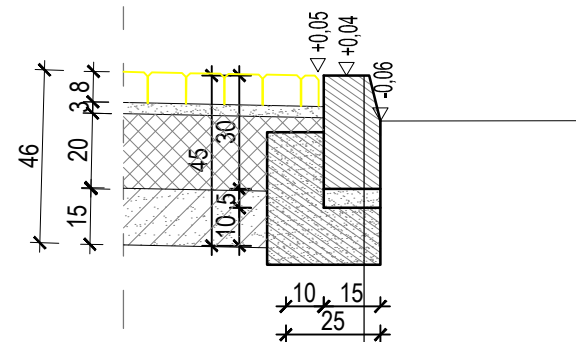


**SZCZEGÓŁ "A"**  
skala 1:20



krawężnik drogowy stojący 15x30  
podsypka cem.-piask. 1:4 - gr. 5cm  
ława z betonu C8/10

**SZCZEGÓŁ "B"**  
skala 1:20



krawężnik drogowy stojący 15x30  
podsypka cem.-piask. 1:4 - gr. 5cm  
ława z betonu C8/10

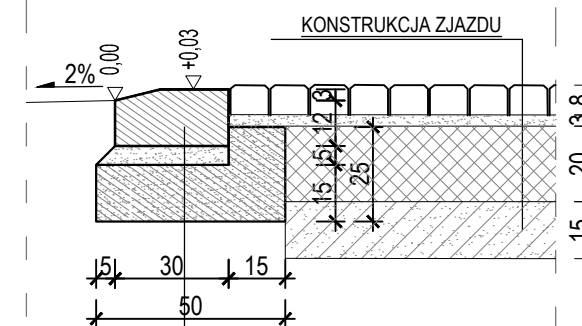
**A** PROJEKTOWANA KONSTRUKCJA PLACU I ZJAZDU Z PLACU

Warstwa ścieralna z betonowej kostki brukowej	gr. 8cm
Podsypka grysowa 2-5 mm	gr. 3cm
Podbudowa zasadnicza z kruszywa łamanego 0/31,5 mm stabilizowane mechanicznie	gr. 20cm
Podbudowa pomocnicza z kruszywa stabilizowanego cementem o Rm=2.5MPa	gr. 15cm
<b>Łączna grubość</b>	<b>46cm</b>

**UWAGA:**

W celu zwiększenia bezpieczeństwa oraz wizualnego wydzielenia linii granicznej placu należy wykonać opaskę wokół placu z kostki brukowej koloru piaskowego, podczas gdy pozostała część placu zostanie wykonana w kolorze szarym.

**SZCZEGÓŁ KRAWĘŻNIKA POŁOŻONEGO NA PŁASKO**  
skala 1:20



krawężnik betonowy 15x30  
podsypka cem.-piask. 1:4 - gr. 5cm  
ława z betonu C8/10

INWESTYCJA: <b>Utwardzenie działki 184 oraz części działek o nr ew. 185, 234, 30 w miejscowości Książomierz Gościeradowska</b>			
INWESTOR:  <b>Gmina Gościeradów</b> <b>Gościeradów Ukazowy 61</b> <b>23-275 Gościeradów</b>			
ZESPÓŁ AUTORSKI			
funkcja	nazwisko i nr upr.	data	podpis
projektant	mgr inż. Patrycja Sokal upr.LUB/0010/PWBD/17	2018.06	
STADIUM OPRACOWANIA: <b>DOKUMENTACJA TECHNICZNA DO ZGŁOSZENIA ROBÓT BUDOWLANYCH</b>			
BRANŻA: <b>BRANŻA DROGOWA</b>			
TYTUŁ RYSUNKU: Przekrój normalny		NR RYS.: 4.	SKALA: 1:50
MIEJSCOWOŚĆ; DATA: Gościeradów, czerwiec 2018		REWIZJA:	