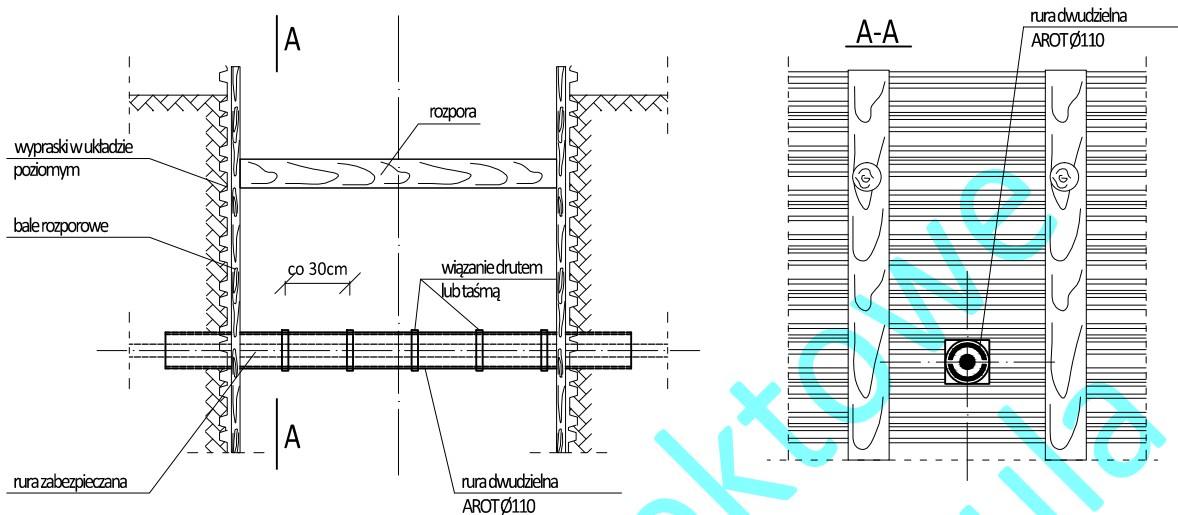


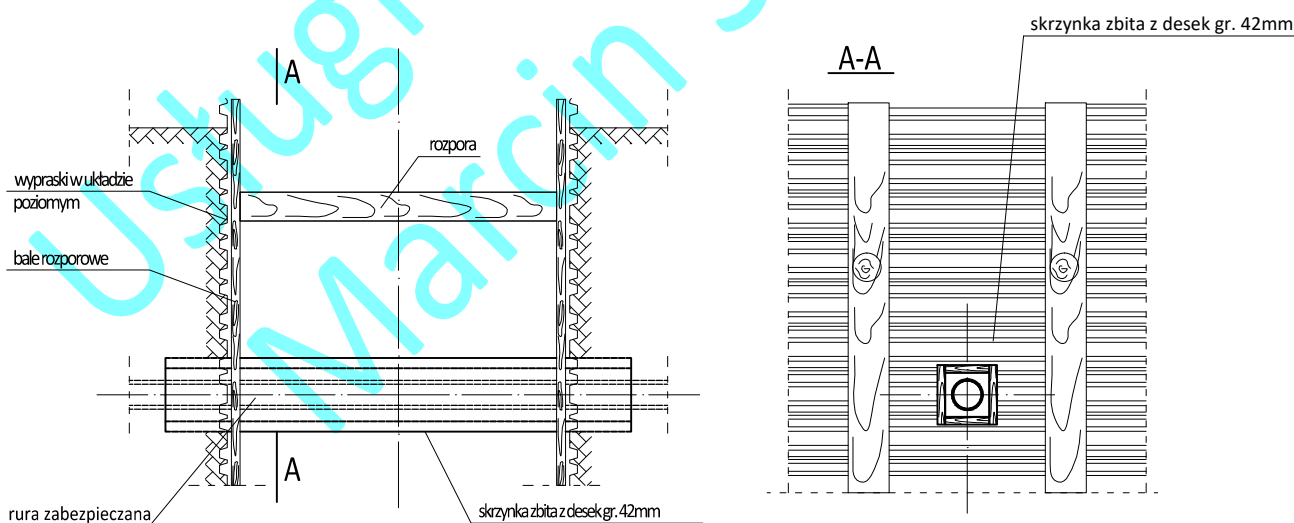
# ZABEZPIECZENIE KABLI ENERGETYCZNYCH LUB TELEFONICZNYCH



## UWAGI:

1. W miejscach kolizji wykopy wykonywać ręcznie.
2. Bardzo starannie należy zagęścić zasypkę pod kolidującym uzbrojeniem.
3. Rurę ochronną pozostawić na stałe.
4. Dla kabli eSN i eWN rura ochronna  $\varnothing 160\text{mm}$ .

# ZABEZPIECZENIE RURY GAZOWEJ LUB WODOCIĄGOWEJ



## UWAGI:

1. W miejscach kolizji wykopy wykonywać ręcznie.
2. Bardzo starannie należy zagęścić zasypkę pod kolidującym uzbrojeniem.

TYTUŁ RYSUNKU	ZABEZPIECZENIE KABLI I RUR	JEDNOSTKA PROJEKTOWA	
TEMAT OPRACOWANIA	Przebudowa sieć kanalizacji sanitarnej przy drodze wewnętrznej w m. Gościeradów Folwark	Usługi Projektowe Marcin Stachula ul. Graniczna 147c 23-204 Kraśnik	
INWESTOR	Gmina Gościeradów, Gościeradów Ukazowy 61 23-275 Gościeradów	DATA	SKALA
ADRES INWESTYCJI	Gościeradów Folwark dz. nr ewid. 52/19, 55, 54/3, 54/4, 52/23, 52/39, 68, 69/1, 286/1, 286/2, 70, 72 obręb :4- Gościeradów Folwark gm. Gościeradów	22.03.2017	b/s
PROJEKTANT	NR UPRAWNIEN BUDOWLANYCH	PODPIS	NR RYSUNKU
mgr inż. Marcin Stachula	LUB/0114/PWBS/15		4
		BRANŻA SANITARNA	