




PODMIOT OPRACOWUJĄCY:	 <p style="text-align: right;">tel. 660-564-338</p> <p style="text-align: center;"><b>Geo-inwest-Projekt</b></p> <p style="text-align: center;"><i>Jolanta Duda</i></p> <p style="text-align: right;">ul. M. Kopernika 4/3 11-600 Węgorzewo</p>	
INWESTOR:	<b>Gmina Pozezdrze</b> ul. 1 Maja 1a 11-610 Pozezdrze	
PRZEDSIĘWZIĘCIE BUDOWLANE:	Zagospodarowanie plaży w msc. Pozezdrze	
ADRES INWESTYCJI:	Pozezdrze, dz. nr ewid.: 42 - obręb 09 Pozezdrze gmina Pozezdrze, powiat węgorzewski, woj. warmińsko – mazurskie	
STADIUM:	<b>Projekt budowlany</b>	
RODZAJ OBIEKTU:	Mała architektura	
<b>Funkcja</b>	<b>Imię, nazwisko, nr upr., specjalność</b>	<b>Data</b>
<b>Projektant</b>	<b>inż. Włodzimierz Nader</b> upr. bud. nr 3/73/OI upr. bud. nr 203/71/OI upr. bud. nr SUW-20/94 upr. bud. nr SUW-29/94 	IX.2019 r.
<b>Asystent projektanta</b>	<b>mgr inż. Jolanta Duda</b> 	IX.2019 r.



# Oświadczenie

Zgodnie z art. 20 ust. 4 ustawy Prawo budowlane, oświadczam, że:

## Projekt p.n.:

Zagospodarowanie plaży w msc. Pozezdrze na dz. nr 42 położonej w obrębie  
09 Pozezdrze, gmina Pozezdrze, powiat węgorszewski

wykonany jest zgodnie z umową, obowiązującymi przepisami techniczno – budowlanymi, normami, wytycznymi i sztuką inżynierską oraz, że został wykonany w stanie kompletnym z punktu widzenia celu, któremu ma służyć.

Projektant:

**inż. Włodzimierz Nader**  
upr. bud. nr 3/73/O1  
upr. bud. nr 203/71/O1  
upr. bud. nr SUW-20/94  
upr. bud. nr SUW-29/94

wrzesień 2019 r.



# Opis techniczny

## do projektu budowlanego dla przedsięwzięcia p.n.: Zagospodarowanie plaży w msc. Pozezdrze

### 1. DANE OGÓLNE

#### 1.1. Przedmiot opracowania

Przedmiotem inwestycji jest wykonanie zagospodarowania terenu plaży ogólnodostępnej, położonej w msc. Pozezdrze, na działce nr ewid. 42 w obrębie 09 Pozezdrze, gmina Pozezdrze, powiat węgorzewski.

Przedmiotem opracowania jest zaprojektowanie obiektów małej architektury w postaci:

- elementów placu zabaw,
- boiska do siatki plażowej,
- miejsca na ognisko,
- lamp solarnych,
- ławek i śmietników,

Teren pod inwestycję należy przed zamontowaniem projektowanych urządzeń odpowiednio przygotować usuwając zbędną zieleń i inne zbędne elementy obecnego zagospodarowania. Projektowane urządzenia zostaną zlokalizowane na istniejącym terenie trawiastym.

Projekt nie przewiduje ogrodzenia zagospodarowanego obszaru.

Miejsce, na którym zostaną zamontowane urządzenia wymaga przygotowania w postaci usunięcia istniejącego trawnika.

Lokalizacja inwestycji nie koliduje z istniejącym uzbrojeniem terenu oraz nie wymaga wycinki istniejących drzew i krzewów.

Planowana inwestycja nie wpłynie ujemnie na walory przyrodnicze obszarów otaczających jak również nie stanowi zagrożenia dla środowiska przyrodniczego.

#### 1.2. Podstawa opracowania

Dokumentacja została wykonana na zlecenie inwestora – Gminy Pozezdrze,  
ul. 1 Maja 1a, 11-610 Pozezdrze

#### Materiały wyjściowe:

- o Zlecenie Inwestora - Gminy Pozezdrze
- o Podkład sytuacyjno – wysokościowy - mapa do celów projektowych
- o Miejscowy plan zagospodarowania przestrzennego - Uchwała Rady Gminy w Pozezdrzu nr XXIV/124/2000 z dnia 29 listopada 2000 r. w sprawie miejscowego planu zagospodarowania przestrzennego fragmentu wsi Pozezdrze
- o Obowiązujące normy
- o Katalogi urządzeń, placów zabaw
- o Uzgodnienia z Zamawiającym oraz inne dołączone w dalszej części

#### 1.3. Cel i zakres opracowania

Celem opracowania jest zagospodarowanie ogólnodostępnej plaży gminnej polegające na wykonaniu i montażu elementów mających sprzyjać rekreacji i wypoczynkowi.

Cała inwestycja lokalizowana zostanie w części działki gminnej nr ewid. 42, położonej w obrębie 09 Pozezdrze, gmina Pozezdrze, powiat węgorzewski.

Projekt zakłada utworzenie przestrzeni wypoczynkowej sprzyjającej międzypokoleniowej integracji społecznej, poprzez budowę placu zabaw, wiaty czy boiska, stanowiące alternatywę spędzania wolnego czasu.

Poniższe opracowanie obejmuje:

projekt budowlany zagospodarowania plaży gminnej w msc. Pozezdrze, w granicach wskazanych działek, w tym:

- likwidację trawnika pod planowaną inwestycję,
- przygotowanie terenu na potrzeby instalacji urządzeń,
- montaż elementów wyposażenia,
- wykonanie nawierzchni boiska,
- uporządkowanie terenu.

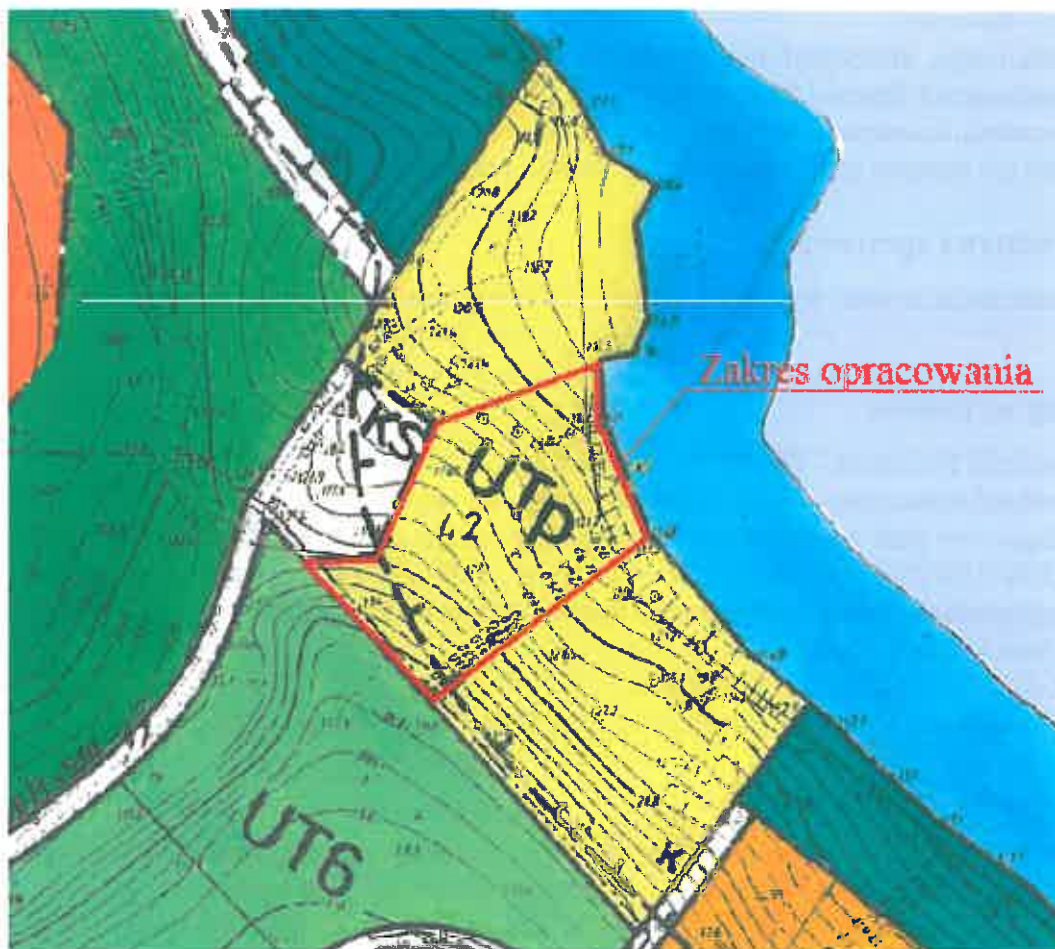
## 2. ISTNIEJĄCY STAN ZAGOSPODAROWANIA TERENU

Tereny przeznaczone pod inwestycję stanowią obecnie przestrzeń publiczną, oznaczoną w Miejscowym planie zagospodarowania przestrzennego symbolem UTp - adaptowana plaża gminna - ogólnodostępna, służący celom wypoczynkowym i rekreacyjnym.

Planowana inwestycja zlokalizowana jest na działce nr 42, w obszarze oznaczonym symbolem UTp, który to obszar stanowi własność Gminy Pozezdrze.

### 2.1. Inwentaryzacja stanu istniejącego

Poniżej przedstawiono schemat lokalizacji miejsca inwestycji na części działki nr 42 w obrębie 09 Pozezdrze, wraz z oznaczeniem terenu planowanej budowy.



Rys. nr 1. Lokalizacja przedmiotu inwestycji

## **2.2. Dane techniczne miejsca budowy**

Projektowane urządzenia i obiekty małej architektury przewidziane są do wykonania w miejscu istniejącego trawnika, na terenie o niewielkim pochyleniu jednostajnym. Wielkość otaczającego terenu oraz założonej inwestycji pozwalają na zachowanie istniejącej zieleni wysokiej w postaci istniejących drzew wysokich i krzewów. Jednocześnie inwestycja nie koliduje z istniejącą infrastrukturą podziemną.

## **2.3. Warunki gruntowo - wodne**

Projektowane roboty nie wymagają wykonywania głębokich wykopów, a co za tym idzie naruszania struktur zalegających gruntów. Do projektu założono występowanie gruntu rodzimego, przepuszczalnego o nośności G1, jednakże w przypadku kiedy w trakcie prowadzenia robót okaże się, że istniejący grunt nie zachowuje parametrów gruntu G1, wykonawca robót ma w obowiązku doprowadzenie podłoża do stanu nośności G1.

## **2.4. Urządzenia obce**

W miejscu projektowanych robót nie występują sieci infrastruktury technicznej kolidujące z inwestycją.

## **3. STAN PROJEKTOWANY**

Przedmiotowa inwestycja znajduje się na terenie msc. Pozezdrze, na działce nr ewid. 42, w obrębie 09 Pozezdrze, gmina Pozezdrze, powiat węgorzewski, objętym miejscowym planem zagospodarowania przestrzennego - - Uchwała Rady Gminy w Pozezdrzu nr XXIV/124/2000 z dnia 29 listopada 2000 r. w sprawie miejscowego planu zagospodarowania przestrzennego fragmentu wsi Pozezdrze.

Zaprojektowano zagospodarowanie ogólnodostępnej plaży gminnej polegające na wykonaniu i montażu elementów mających sprzyjać rekreacji i wypoczynkowi.

Planowana inwestycja nie wymaga uzyskania pozwolenia na budowę.

### **3.1. Projektowane technologie**

Przyjęto następujące parametry dla projektowanych urządzeń:

- ilość urządzeń zabawowych - 3 szt.,
- ławki - 6 szt.,
- kosze na śmieci - 3 szt.
- edukacyjna gra terenowa - 1 szt.,
- lampy solarne - 3 szt.,
- boisko do gry w piłkę plażową - 1 szt.,
- wiata drewniana o wym. 4x6 m - 1 szt.,
- palenisko - 1 szt.

Przyjęte technologie:

- stosować atestowane urządzenia zabawowe, zgodnie z instrukcją montażu producenta oraz strefami bezpieczeństwa,
- obiekty małej architektury drewniane, impregnowane, trwale połączone z gruntem,
- elementy fundamentowe urządzeń należy osadzić w gruncie (poniżej poziomu przemarzania - 1,4 m) po wykonaniu robót związanych z humusowaniem.

## 3.2. Dane techniczne projektowanych obiektów

### 3.2.1. Zestawienie elementów/urządzeń

- piaskownica drewniana o wym. 3,0x3,0 m - 1 szt.
- huśtawka podwójna metalowa - 1 szt.
- bujak na sprężynie - 1 szt.
- ławka drewniana z oparciem - 2 szt.
- ławka drewniana bez oparcia - 3 szt.
- edukacyjna ławka terenowa - 1 szt.
- edukacyjna gra terenowa - 1 szt.
- lampy solarne o wys. do 5 m - 3 szt.
- kosze śmietnikowe - 3 szt.
- palenisko - 1 szt.
- boisko do piłki plażowej - 1 szt.
- wiata drewniana o pow. 4x6 m - 1 szt.

### 3.3. Zajętość gruntów

Roboty budowlane przewidziane do realizacji swym zakresem obejmują działkę geodezyjną w obrębie 09 Pozezdrze, gmina Pozezdrze, o numerze ewidencyjnym 42.

### 3.4. Dane konstrukcyjne

#### Konstrukcja nawierzchni:

- nawierzchnia trawiasta - istniejąca
- nawierzchnia boiska do gry w piłkę plażową - piaskowa

#### Wyposażenie - urządzenia

Wszystkie urządzenia i elementy wyposażenia placu zabaw należy fundamentować i instalować zgodnie z PN-EN 1176-1:2009, PN-EN 1176-7:2009 oraz instrukcją producenta tych urządzeń.

Wszystkie montowane urządzenia i elementy wyposażenia muszą posiadać atesty i certyfikaty bezpieczeństwa potwierdzające, że zostały wykonane w oparciu o obowiązujące normy w tym zakresie oraz posiadać dopuszczenie do stosowania w kontakcie z dziećmi. Wykonanie montażu urządzeń mogą dokonywać osoby, firmy przeszkolone w tym celu przez producentów zabawek oraz w oparciu o instrukcje montażu, zaleceń, wskazówek i pod nadzorem dostawcy oraz instytucji dozoru technicznego.

#### Konstrukcja urządzeń zabawowych

Wszystkie elementy urządzeń zabawowych, które wykonane są z konstrukcji metalowej (ocynkowanej metodą ogniową) są pomalowane lub wykonane z rur ze stali nierdzewnej, zakończonych metalowymi kulami. Krawędzie elementów zabawowych muszą być bezpiecznie zaokrąglone celem minimalizacji ryzyka urazów. Urządzenia zabawowe wykonane z płyt i paneli z płyty polietylenowej HDPE gr. 19mm. Elementy konstrukcyjne wykonane ze stali.

Elementy stalowe piaskowane i zabezpieczone przed korozją poprzez cynkowanie i malowanie proszkowe.

Elementy łączne takie jak nakrętki czy śruby wykonane ze stali nierdzewnej.

Łańcuchy do huśtawek nierdzewne, atestowane.

Wszystkie urządzenia zabawowe winny być montowane na fundamentach, w postaci gotowych prefabrykatów betonowych.



### Konstrukcja obiektów małej architektury

Elementy małej architektury w postaci wiaty-altany wykonane zostaną jako drewniane, impregnowane przeciwgrzybiczo oraz malowane drewnochronną substancją na kolor wskazany przez Inwestora. Pokrycie altany - dach czterospadowy kryty gontem bitumicznym w kolorze naturalnej dachówki.

Całość wykonać na fundamentach prefabrykowanych z betonu B30. Obiekty wymagają zabetonowania wszystkich słupków konstrukcji betonem B30.

**UWAGA!** WSZYSTKIE URZĄDZENIA ZABAWOWE MUSZĄ BYĆ WYKONANE Z BEZPIECZNYCH I TRWAŁYCH MATERIAŁÓW ZGODNIE Z WYMOGAMI OBOWIĄZUJĄCYCH NORM ORAZ WARUNKAMI BEZPIECZEŃSTWA. DO PRODUKCJI MOGĄ BYĆ WYKORZYSTANE JEDYNI CERTYFIKOWANE KOMPONENTY I MATERIAŁY.

Przy budowie i użytkowaniu infrastruktury sportowo-rekreacyjnej będącej przedmiotem zadania inwestycyjnego wymagane jest przestrzeganie Polskich Norm, a w szczególności: PN-EN 16630:2015-06 *Wyposażenie siłowni plenerowych zainstalowane na stałe. Wymagania bezpieczeństwa i metody badań*, PN-EN 1176:2009 *Wyposażenie placów zabaw i nawierzchnie z jej nowelizacjami oraz PN-EN 1177:2009*

### Konstrukcja wyposażenia dodatkowego

Ławki drewniane z oparciem i bez oparcia - konstrukcja nośna betonowa. Siedziska ławek wykonane z listew drewnianych, impregnowanych i odpornych na czynniki atmosferyczne.

Edukacyjna ławka terenowa o konstrukcja wykonanej z aluminium. Zadrukowana aluminiowa powierzchnia oparcia zabezpieczona lakierem utwardzalnym, w opracowanym autorskim procesie zabezpieczania druku przed czynnikami atmosferycznymi. Oparcie oraz siedziska wykonane z wysokogatunkowego tworzywa dostępnego w standardowych kolorach (niebieskim, zielonym, pomarańczowym oraz szarym). Montaż w gruncie w łatwy i przystępny sposób, za pomocą specjalnego systemu producenta.

Edukacyjna gra terenowa z koszem, który uczy użytkowników prawidłowej segregacji odpadów. Konstrukcja wykonana z aluminium z nadrukiem UV zabezpieczonym utwardzonym lakierem nadającym odporność na warunki atmosferyczne. Zadrukowane kostki wykonane z aluminium w ramach z wysokogatunkowego tworzywa. Montaż w gruncie w łatwy i przystępny sposób, za pomocą specjalnego systemu producenta.

Kosze na śmieci drewniane, nawiązujące do projektowanych elementów drewnianych.

Palenisko - miejsce ogniskowe jako obszar przeznaczony do bezpiecznego rozpalania ogniska, wydzielony materiałem niepalnym (np. kamień polny), z 3 ławkami bez oparcia ustawionymi wokół centralnie umieszczonego paleniska.

Boisko do plażowej piłki siatkowej wykonane zostanie jako nawierzchnia piaszczysta, wraz z niezbędnym wyposażeniem sportowym. Ze względów bezpieczeństwa boisko winno być ograniczone obrzeżami betonowymi ze specjalnymi nakładkami z tworzywa.

### **3.5. Uwagi końcowe**

Wszystkie wymiary należy dokładnie ustalić na budowie.

W przypadku wątpliwości lub niejasności należy odpowiednio niezwłocznie zwrócić się z zapytaniem do inwestora, projektanta lub/i do dostawcy określonego systemu/materiałów.

Wszystkie zastosowane materiały powinny odpowiadać obowiązującym normom oraz posiadać wymagane atesty i certyfikaty oraz nie mogą stanowić zagrożenia dla higieny i zdrowia użytkowników wg wymogów Ustawy "Prawo budowlane" z dnia 7 lipca 1994 roku art. 10 z późniejszymi zmianami. W zależności od zastosowanych materiałów należy bezwzględnie przestrzegać technologii i wymagań producentów. Prace budowlane należy wykonać z należytą starannością oraz wiedzą i sztuką budowlaną oraz wg odpowiednich norm i specyfikacji technicznej wykonania i odbioru załączonej do projektu.

#### 4. USTALENIA DOTYCZĄCE OCHRONY GRUNTÓW PRZEZNACZONYCH POD ZABUDOWĘ

Teren, na którym przewiduje się prowadzenie prac budowlanych nie znajduje się w strefie ochrony konserwatorskiej i jest objęty miejscowym planem zagospodarowania przestrzennego.

Obszar inwestycji nie znajduje się na terenach górniczych, w związku z czym inwestycja nie podlega określeniom wpływu eksploatacji górniczej.

#### 5. OPIS URZĄDZEŃ I ICH MONTAŻU

##### **5.1. Piaskownica**

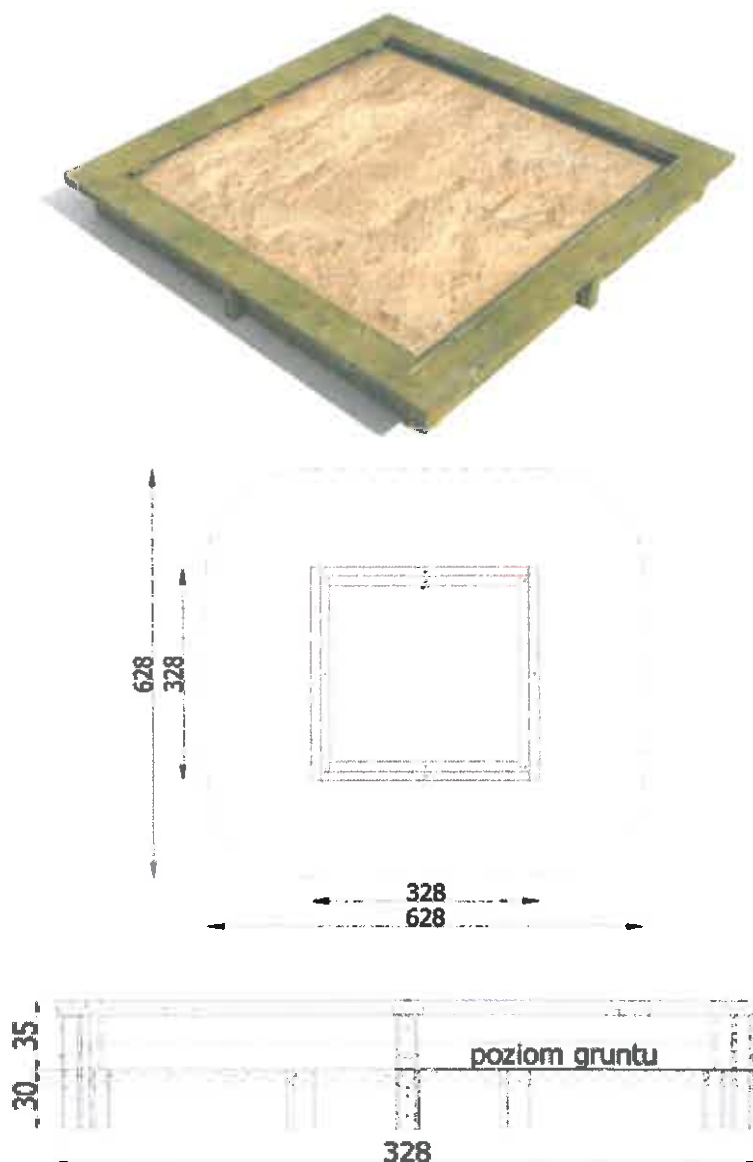
Piaskownica jako element placu zabaw, przeznaczony do zabawy w grupie przez dzieci w wieku od lat 3. Wykonana z desek drewnianych sosnowych impregnowanych próżniowo - ciśnieniowo, o wymiarach zewnętrznych 3,0 x 3,0 m.

Pole strefy bezpieczeństwa wynosi 40 m.

Maksymalna wysokość upadku - 0,35 m.

Posadowienie w ziemi na głębokość min. 0,3 m.

Elementy złączne ocynkowane i osłonięte plastikowymi korkami.



Rys. nr 1. Piaskownica – widok, wymiary

## 5.2. Huśtawka podwójna

Huśtawka przeznaczona dla maksymalnie 2 dzieci w wieku 3-14 lat, o wymiarach zewnętrznych ok. 3,70 x 1,60 m. Z dwoma siedziskami-zawieszami gumowymi, w tym jednym kubełkowym.

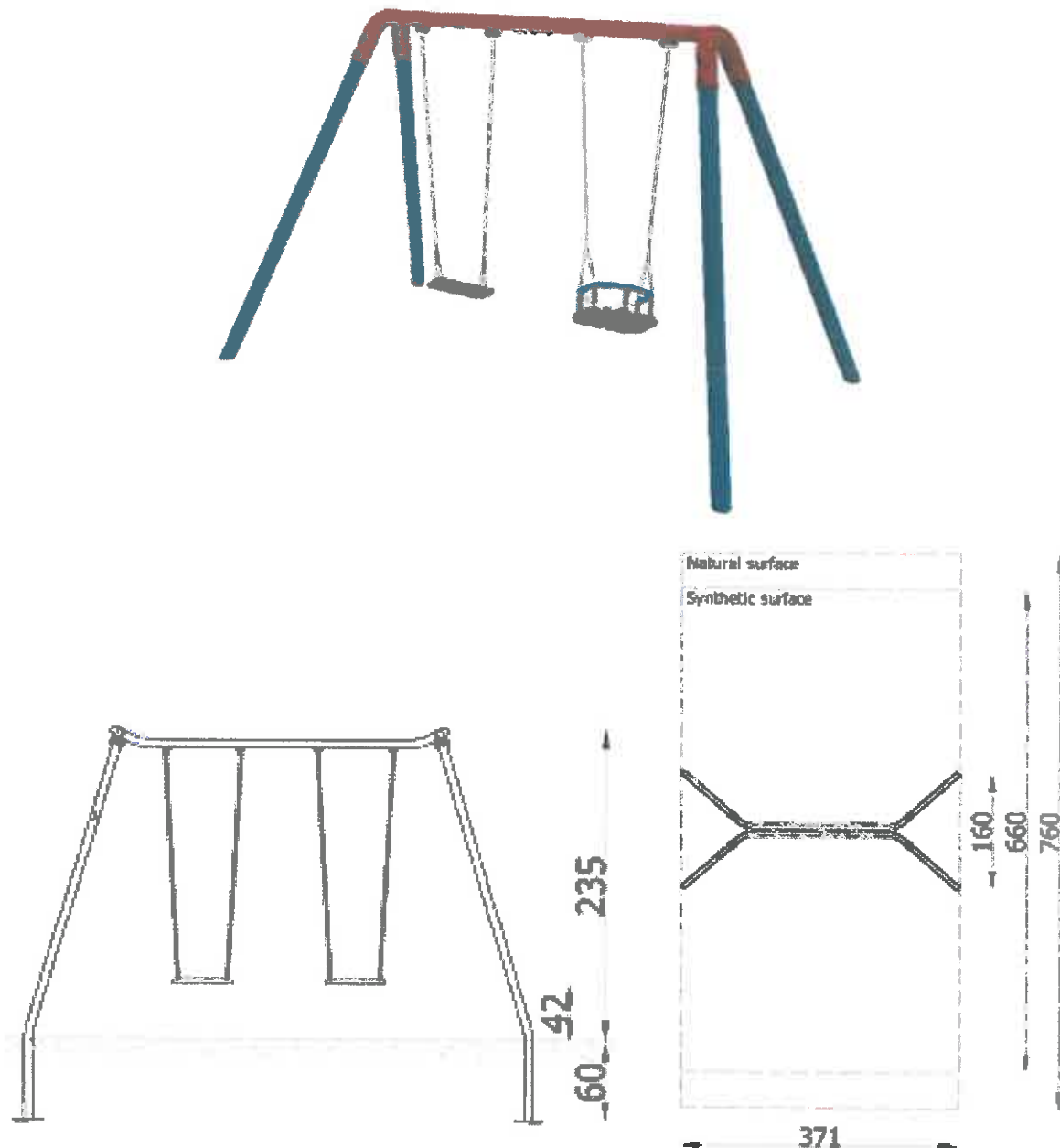
Pole strefy bezpieczeństwa wynosi 28,50 m.

Maksymalna wysokość upadku - 1,31 m.

Słupy nośne z rury stalowej okrągłej 60,3 mm, osadzone bezpośrednio w gruncie i zabezpieczone antykorozyjnie poprzez ocynkowanie oraz lakierowanie proszkowe.

Posadowienie zestawu min. 0,6 m poniżej poziomu terenu.

Fundamentowanie zgodnie z instrukcją montażu producenta.



Rys. nr 2. Huśtawka – widok, wymiary

### 5.3. Bujak na sprężynie "Rybka"

Huśtawka typu bujak przeznaczona dla dzieci w wieku 7-14 lat, o wymiarach zewnętrznych ok. 1,0x0,45 m..

Pole strefy bezpieczeństwa wynosi 10,00 m.

Maksymalna wysokość upadku - 0,42 m.

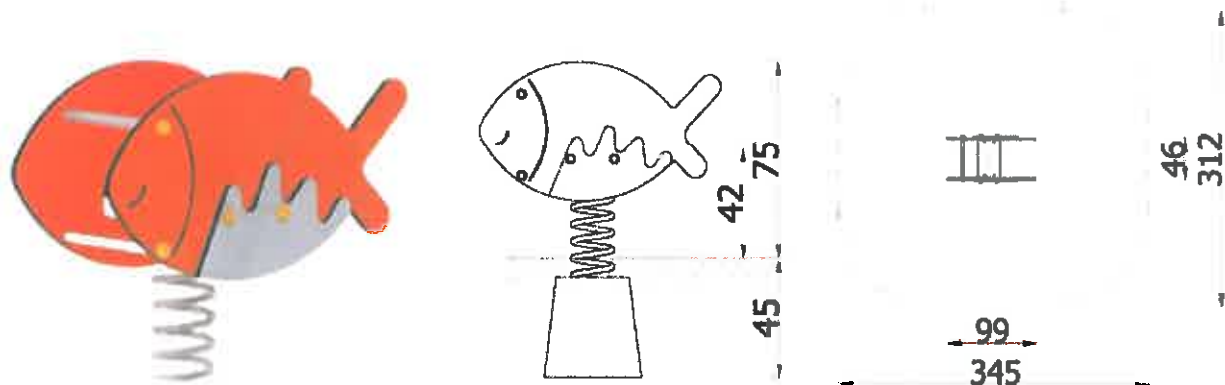
Elementy stalowe wykonane z rury stalowej okrągłej 26,9 mm, blachy 4-6 mm, kątownika 45x45 mm i ceownika 160x20 mm.

Panele z polietylenu wysokociśnieniowego HDPE z nafrezowanymi aplikacjami.

Wszystkie łączniki odporne na działanie czynników atmosferycznych i promieni UV.

Elementy stalowe zabezpieczone antykorozyjnie poprzez cynkowanie oraz lakierowane proszkowo.

Urządzenie posadzić należy min. 0,45 m poniżej terenu na betonowej podstawie.



Rys. nr 3. Bujak - widok, dane techniczne i wymiary

### 5.4. Ławki

Projekt przewiduje zastosowanie 3 typów ławek:

- ławki drewniane z oparciem, na podstawie betonowej – 2 szt.,
- ławki drewniane bez oparcia, na podstawie betonowej – 3 szt.,
- edukacyjne ławki terenowe – 1 szt.

Poniżej opisano każdy z rodzajów ławek.

#### 5.4.1. Ławki drewniane z oparciem

Wymiary ławki z oparciem: dł. 1950 mm, szer. 550 mm, wys. 800 mm.

Betonowe ławki z oparciem i siedziskiem drewnianym charakteryzujące się solidną podstawą i wygodnym drewnianym siedziskiem z oparciem. Posiadające wysoką odporność na warunki atmosferyczne.

Podstawę ławki stanowią solidne betonowe bloki wykonane z betonu płukanego o klasie B25, odporne na warunki zewnętrzne i uszkodzenia mechaniczne. Świerkowe listwy, które składają się na siedzisko zabezpieczono farbą akrylową lub lakierobejcą. Stalowe elementy są ocynkowane i pomalowane proszkowo co powoduje, że są one odporne na korozję.

Montaż ławki wykonuje się za pomocą kotew lub kołków rozporowych. Betonowa ławka sama w sobie posiada ciężar ok. 210 kg. Betonowe bloki występują w standardzie w 5 wariantach - grys granitowy, sjenitowy, biało czarny oraz kamień rzeczny barwiony na czerwono i kamień rzeczny naturalny - do uzgodnienia z Zamawiającym. Elementy stalowe pomalowane na kolor brązowy.



Rys. nr 4. Ławka z oparciem - widok

#### 5.4.2. Ławki drewniane bez oparcia

Wymiary ławki bez oparcia: dł. 1950 mm, szer. 450 mm, wys. 450 mm.

Ławki zlokalizowane wokół paleniska, jako element miejsca ogniskowego.

Betonowo – drewniana ławka bez oparcia. Podstawę ławki z betonu stanowią solidne bloki betonowe, które służą jako nogi. Płukany beton jest estetyczny i w standardzie występuje aż w 5 wariantach kolorystycznych. Wykonane z płukanego betonu o klasie B25 nogi, poza estetycznym wyglądem zapewniają użytkowanie przez długi czas. Beton jest odporny na warunki atmosferyczne oraz na uszkodzenia mechaniczne. Drewniane listwy, które tworzą siedzisko zabezpieczone są farbą akrylową lub lakierobejcą. Montaż ławki bez oparcia jest prosty, ale jednocześnie zapewnia dodatkową stabilność i zabezpieczenie przed kradzieżą. Nogi ławki z betonu mocowane są do podłoża za pomocą kotew lub kołków rozporowych. Elementy drewniane standardowo pomalowane są na kolor mahoniowy. Stalowe elementy są ciemnobrązowe (zbliżone kolorem do mahoniu).



Rys. nr 5. Ławka bez oparcia - widok

### 5.4.3. Edukacyjna ławka terenowa z oparciem

Wymiary ławki: dł. 1940 mm, szer. 495 mm, wys. 880 mm.

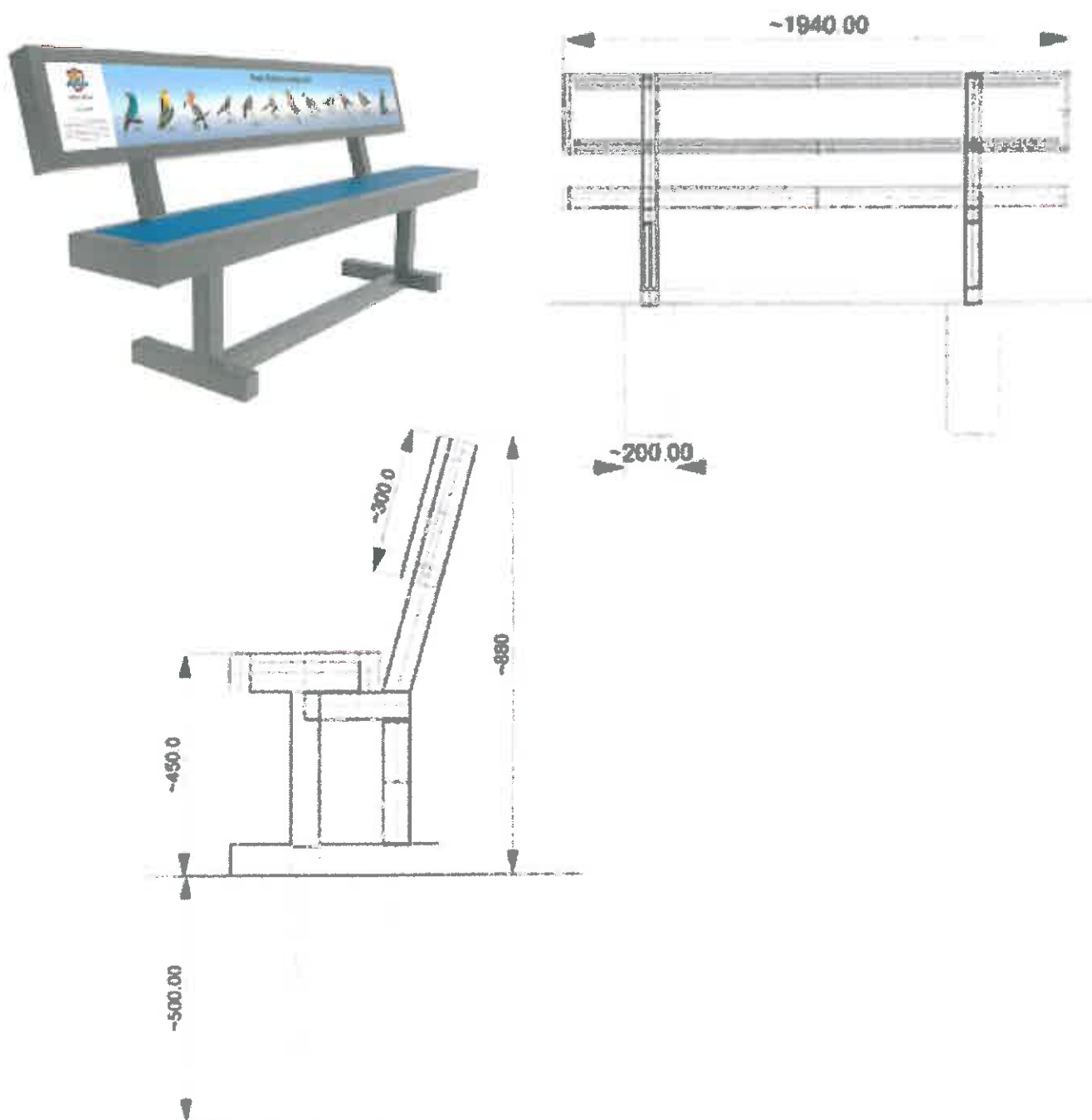
Oprawy siedzisk i oparcie ławki wykonane są z profili aluminiowych malowanych proszkowo o wymiarach 80x40x3 mm.

Podstawy ławki wykonane z wysokogatunkowej, polerowanej szlifowanej, niemalowanej stali nierdzewnej.

Siedziska wykonane z płyty HDPE UV grubości minimum 15 mm.

Oparcie ławki z nadrukiem (temat wybrany przez Zamawiającego) wysokiej rozdzielczości, bezpośrednio na blasze aluminiowej, w technologii UV SMP., zabezpieczony utwardzonym lakierem tworzącym bezpieczną powłokę odporną na nieinwazyjne uderzenia, zarysowania, ogień, czynniki klimatyczne i promienie słoneczne.

Standardowy system montażu polega na zabetonowaniu przykręcanych kotew aluminiowych do podstaw ławki. Alternatywnie montaż za pomocą kołków rozporowych na podłożu betonowym lub na bloczkach betonowych.



Rys. nr 6. Edukacyjna ławka terenowa – widok, dane techniczne i wymiary

### 5.5. Edukacyjna gra terenowa

Edukacyjna gra terenowa z koszem na śmieci, który uczy użytkowników prawidłowej segregacji odpadów. Konstrukcja z dachem o wymiarach 1180x420x1950mm, wykonana z aluminium z nadrukiem UV zabezpieczonym utwardzonym lakierem nadającym odporność na warunki atmosferyczne.

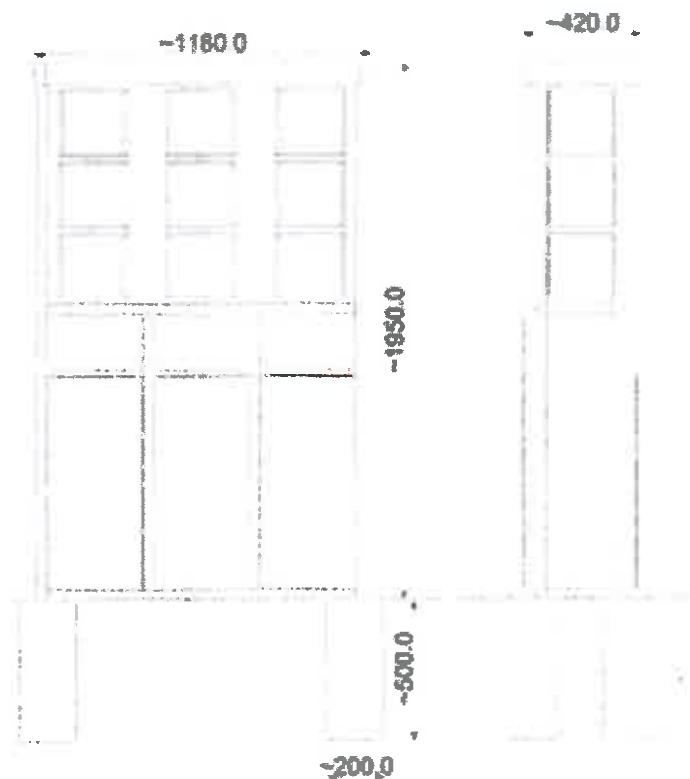
W konstrukcji na pręcie ze stali nierdzewnej o średnicy 34 mm zamontowane są obracane prostopadłościany o wymiarach ok. 250x250x225 mm każdy, z nadrukowanymi fotografiami lub ilustracjami. Prostopadłościenne kostki gry wykonane z aluminium gr 3 mm i tworzywa szluzowego, w ramach z wysokogatunkowego tworzywa, zadrukowane.

Tematyka gry – do ustalenia z Zamawiającym.

Pod każdym z rzędów kostek umieszczono aluminiowy kosz na odpady z wyjmowanym wkładem z blachy ocynkowanej o pojemności min. 70 litrów.

Nadruk wysokiej rozdzielczości, bezpośrednio na blasze aluminiowej, w technologii UV SMP., zabezpieczony utwardzonym lakierem tworzącym bezpieczną powłokę odporną na nieinwazyjne uderzenia, zarysowania, ogień, czynniki klimatyczne i promienie słoneczne. Obracane kostki zamontowane z sposób uniemożliwiający przypadkowe skaleczenie.

Montaż w gruncie zgodnie z instrukcją producenta.



Rys. nr 7. Edukacyjna gra terenowa – widok, dane techniczne i wymiary

## 5.6. Lampy solarne

Lampa mająca służyć do oświetlenia miejsc, gdzie nie ma możliwości wykonania oświetlenia kablowego, niewymagająca zasilania za pomocą prądu elektrycznego. Wysokość projektowanej lampy – do 5,0 m.

Poniżej przedstawiono parametry oraz wygląd przykładowej lampy. Szczegóły należy ustalić z Zamawiającym przed montażem lampy.

Dane techniczne lampy:

Strumień świetlny [lm]	2x1710lm
Akumulator	80Ah
Panel fotowoltaiczny	160W
Moc [W]	2x10W
Wysokość słupa	4m

Panel 160W  
Akumulator 80Ah  
Oprawa kula lf 400mm



Rys. nr 8. Przykładowa lampa solarna = widok



### 5.7. Kosze na śmieci

W projekcie przewidziano zastosowanie stalowo – drewnianych koszy na śmieci o pojemności 60 l. Przed wykonaniem robót wybór ten należy uzgodnić z Zamawiającym.

Kosz stanowiący połączenie stalowej ramy z wypełnieniem naturalnym drewnem. Konstrukcja z profili stalowych 40x40 mm. Stal ocynkowana i malowana proszkowo. Elementy drewniane impregnowane i lakierowane. Kosz wyposażony we wkład kwadratowy z popielnicą.

Wymiary kosza o pojemności 60 l: 38x38x70 cm, wkład o wymiarach 29x29x70 cm.



Rys. nr 9. Przykładowy kosz na śmieci – widok

### 5.8. Palenisko – ognisko

Projekt zakłada wykonanie bezpiecznego miejsca do organizacji ognisk, wraz z zapewnieniem miejsca do biesiadowania poprzez montaż 3 ławek betonowo - drewnianych bez oparcia (opisanych w p-cie 5.4.2), rozmieszczonych wokół centralnie zlokalizowanego paleniska o pow. ok. 4 m<sup>2</sup>. Miejsce paleniska winno być wykonane w taki sposób, aby uniemożliwione było rozprzestrzenianie się ognia (np. ograniczone materiałem niepalnym - kamień polny, lub wykonane o nawierzchni piaskowej – do uzgodnienia z Zamawiającym).

Poniżej przedstawiono widok przykładowej aranżacji miejsca ogniskowego.



Rys. nr 10. Przykładowe miejsce na ognisko – widok

### 5.9. Boisko do gry w piłkę plażową

Projekt przewiduje wykonanie boiska do gry w siatkową piłkę plażową. Maksymalne wymiary boiska wyniosą 8x8 m. Wokół pola gry należy zapewnić wolną strefę o szerokości 5 m.

Obszar pola gry wyznaczać powinny taśmy kontrastujące z powierzchnią piasku.

Podłoże boiska powinno być jednorodne, równe i wolne od wszelkich zanieczyszczeń. Jako nawierzchnię stosować piasek przesiany i płukany o frakcji 1-3 mm.

Zaleca się aby całe boisko otoczone było obrzeżami chroniącymi przed rozsypywaniem się piasku. Wskazane jest stosowanie obrzeży z tworzywa. W przypadku stosowania obrzeży betonowych, należy stosować bezpieczne nakładki gumowe.



Rys. nr 11. Przykładowe boisko do piłki plażowej – widok

### 5.10. Wiata - altana

Altana o wymiarach zewnętrznych 4x6m, wykonana z drewna suszonego, impregnowanego i malowanego na kolor ustalony z Zamawiającym. Dach czterospadowy o kącie nachylenia połaci ok. 30°, kryty gontem bitumicznym w kolorze zbliżonym do koloru dachówki naturalnej.

Wysokość ścian bocznych – ok. 2,05 m.

Wysokość całkowita obiektu – ok. 3,20 m.

Konstrukcja złożona z 12 słupów nośnych o wymiarach 12x12 cm. Słupy szlifowane, obrabiane ręcznie, dwukrotnie malowane impregnatem drewnochron.



Rys. nr 12. Przykładowa altana drewniana – widok





