

PROJEKT TECHNICZNY

<i>BRANŻA:</i>	BUDOWLANA	<i>EGZ. NR</i>	1
<i>OBIEKT:</i>	WYKONANIE PODJAZDU DLA OSÓB NIEPEŁNOSPRAWNYCH ORAZ SCHODÓW ZEWNĘTRZNYCH		
<i>ADRES:</i>	11 -610 Pozezdrze, ul. Wolności 4 dz.nr 275/6		
<i>INWESTOR:</i>	Gminny Ośrodek Kultury w Pozezdrzu 11 -610 Pozezdrze, ul. Wolności 4		

OŚWIADCZENIE PROJEKTANTA:

Niniejszym oświadczam (zgodnie z ustawą z dnia 16.04.2004r. art. 20, ust. 4), że projekt budowlany sporządzony został zgodnie z obowiązującymi przepisami i zasadami wiedzy technicznej.

PROJEKTANT:

<i>IMIĘ I NAZWISKO:</i>	<i>NR UPR.</i>	<i>DATA</i>	<i>PODPIS</i>
inż. Krzysztof Stodulski	SUW-18/96	04.2017	

ZAWARTOŚĆ OPRACOWANIA

I. CZĘŚĆ OPISOWA

- | | |
|--|--------------|
| 1. Uprawn. oraz zaświadc. przynależności do Izby Budowlanej autorów projektu | ... str. 3 |
| 2. Opis techniczny projektu | ... str. 4-5 |
| 3. INFORMACJA dotycząca BEZPIECZEŃSTWA I OCHRONY ZDROWIA | ... str. 6 |

II. CZĘŚĆ GRAFICZNA

- | | |
|---|-------------|
| 1. Wrys z mapy zasadniczej skala 1:500 rys.nr 1 | ... str. 7 |
| 2. Rzut poziomy - rys.nr 2 | ... str. 8 |
| 3. Przekrój A-A - rys.nr 3 | ... str. 9 |
| 4. Przekrój B-B - rys.nr 4 | ... str. 10 |

OPIS TECHNICZNY DO PROJEKTU

1. PODSTAWA OPRACOWANIA

- Umowa i uzgodnienia z inwestorem
- Wizja lokalna
- Miejscowy plan zagospodarowania przestrzennego miejscowości Pozezdrze Uchwała nr XIV/68/07 z dnia 15.10.1007r.
- Obowiązujące normy i przepisy

PN-82/B-02000 Obciążenia budowli. Zasady ustalania wartości

PN-82/B-02001 Obciążenia budowli. Obciążenia stałe.

PN-82/B-02003 Obciążenia budowli. Obciążenia zmienne technologiczne. Podstawowe obciążenia zmienne technologiczne i montażowe.

PN-77/B-02011/AZ1 Obciążenia w obliczeniach statycznych. Obciążenia wiatrem.

PN -80/B-02010/Az1 Obciążenia w obliczeniach statycznych. Obciążenia śniegiem.

PN-90/B-03200 Konstrukcje stalowe. Obliczenia styczne projektowanie.

PN-90/B-03000 Projekty budowlane. Obliczenia statyczne.

Rozporządzenie Ministra Infrastruktury z dnia 12 kwietnia 2002 r. w sprawie warunków technicznych, jakim powinny odpowiadać budynki i ich usytuowanie

2. TEMAT OPRACOWANIA

Tematem opracowania jest projekt budowlany p.n.: **WYKONANIE PODJAZDU DLA OSÓB NIEPEŁNOSPRAWNYCH ORAZ SCHODÓW ZEWNĘTRZNYCH** przy budynku Gminnego Ośrodka Kultury w Pozezdrzu.

3. WARUNKI LOKALIZACYJNE

- a) Istniejący i funkcjonujący budynek Gminnego Ośrodka Kultury położony jest w m. Pozezdrze przy ul. Wolności 2, dz.nr 275/6
- b) Obiekt jest dwukondygnacyjny, podpiwniczony ze strychem nieużytkowym
- c) Budynek wpisany do gminnej ewidencji zabytków pod numerem 91
- d) Wybudowany w technologii tradycyjnej – murowany, otynkowany tynkiem zwykłym, zadaszony dachem wielospadowym, pokrytym dachówką ceramiczną esówką
- e) działka posiada dostęp do drogi gruntowej
- f) działka posiada dostęp do sieci i infrastruktury technicznej : elektroenergetycznej, sieci kanalizacji sanitarnej, wodociągowej
- g) I strefa obciążenia wiatrem wg PN-77/B-02011
- h) IV strefa obciążenia śniegiem wg PN-80/B-02010
- i) IV strefa klimatyczna (temp.-22 °C),

4. ZAKRES OPRACOWANIA

Niniejszy projekt swoim zakresem obejmuje wykonanie **PODJAZDU DLA OSÓB NIEPEŁNOSPRAWNYCH ORAZ SCHODÓW ZEWNĘTRZNYCH** do głównego wejścia od strony północnej budynku.

5. TECHNOLOGIA I MATERIAŁY

Do wykonania niniejszego projektu należy zastosować materiały budowlane mające dopuszczenie do stosowania w budownictwie w Polsce.

- a) Różnica poziomów pomiędzy wejściem a terenem przekracza 0,50m
- b) Zaprojektowany podjazd bez przykrycia na zewnątrz budynku posiada nachylenie max.6%
- c) Długość całego podjazdu to 13,95m, długość pochylni 4,0m i 8,45m (max.długość jednego biegu nie przekracza 9,0m)
- d) Minimalna długość spoczników 1,50m
- e) Minimalna szerokość spocznika pomiędzy pochylnią a wejściem do budynku to 1,50m
- f) Minimalna długość spocznika pomiędzy pochylnią a wejściem do budynku to 1,20m
- g) Szerokość płaszczyzny pochylni 1,20m

- h) Na całym obwodzie pochylni i spoczników zastosowano wymagany próg (odbojnik - część konstrukcji, która zapobiega ześlizgiwaniu się kół z pochylni) o wysokości 7cm
- i) Podjazd zaprojektowany został z kształtowników stalowych profili zamkniętych.
- j) Element nośny stanowi profil zamknięty prostokątny 120x40x3mm.
- k) Stężeniem podestu w płaszczyźnie jezdnej jest profil zamknięty prostokątny 40x20x2mm co 30cm.
- l) Konstrukcja główna podestu w całości spawana
- m) Powierzchnia posadzki pochylni wykonana jest z antypoślizgowego materiału
- n) Podest stalowy należy wykonać z systemowych krat ocynkowanych produkowanych na dany wymiar wykonanych z płaskownika 30x4mm oczka 30x32mm (dostawca np. Mostostal Kraków).
- o) Kraty podestowe po obwodzie skręcane z profilem zamkniętym 40x20x2mm śrubami M12 średnio co 30cm.
- p) Poręcze podjazdu dla niepełnosprawnych wykonana z profilu rurowego średnicy 42/3,2mm znajdujące się na dwóch wysokościach 70cm i 90cm w dwóch równoległych pasmach. Odległość pomiędzy pochwyty w poziomie 110cm. Zewnętrzne krawędzie pochwyty (część poręczy, za którą chwytały) powinny być przedłużone na końcach pochylni o 30 cm i zaokrąglone w dół, aby w razie upadku nie stanowiły zagrożenia.
- q) Słupki nośne wykonać z profilu zamkniętego 60x40x3mm. W rozstawie co 200cm osiowo kotwione spawem do żelbetonowych stóp fundamentowych 30x30x50cm zaopatrzonych w marki stalowe 16x16x4mm. Stężeniem słupków w płaszczyźnie pionowej jest profil zamknięty prostokątny 40x20x2mm.
- r) Konstrukcję po spawaniu na miejscu budowy należy zabezpieczyć antykorozyjnie stosując odpowiednie powłoki malarskie. Całość pomalować farbą zewnętrzną do metalu.
- s) Dojścia prowadzące do pochylni powinny być utwardzone i mieć minimalną szerokości 150 cm, powierzchnia chodników i dojeżdżaliny powinna być wykonana z antypoślizgowego materiału (Polbruk)
- t) Zaleca się zastosowanie oświetlenia zewnętrznego górnego lub oświetlającego powierzchnię jezdnią o minimalnym natężeniu 100 lux.
- u) Wszystkie elementy pasować i docinać wg. pomiaru z natury

UWAGI:

Wszystkie roboty budowlane winny być przeprowadzone zgodnie z przepisami techniczno-budowlanymi, obowiązującymi Polskimi Normami oraz zasadami wiedzy technicznej i przepisami BHP i pod nadzorem osoby uprawnionej, przy użyciu wyrobów budowlanych dopuszczonych do obrotu i powszechnego stosowania w budownictwie.

OPRACOWAŁ:

INFORMACJA
dotycząca
BEZPIECZEŃSTWA I OCHRONY ZDROWIA

(sporządzona na podstawie rozporządzenia Ministra Infrastruktury z dnia 23 czerwca 2003r. w sprawie informacji dotyczącej bezpieczeństwa i ochrony zdrowia oraz planu bezpieczeństwa i ochrony zdrowia. Dz. U. Nr 120 z 2003r. Poz. 1126)

STRONA TYTUŁOWA

1. Nazwa i adres obiektu budowlanego

WYKONANIE PODJAZDU DLA OSÓB NIEPEŁNOSPRAWNYCH ORAZ SCHODÓW ZEWNĘTRZNYCH przy budynku Gminnego Ośrodka Kultury w Pozezdrzu.

Adres: **Pozezdrze, dz.nr 275/6**

2. Imię i nazwisko lub nazwa inwestora oraz jego adres:

Gminny Ośrodek Kultury, Pozezdrze, ul. Wolności 4

3. Imię i nazwisko oraz adres projektanta, sporządzającego informację

inż. Krzysztof Stodulski, Gajewo, ul. Zachodnia 7

4. **Zakres robót dla całego zamierzenia budowlanego:** roboty ziemne, roboty brukarskie, roboty malarskie, roboty spawalnicze.

5. **Wykaz istniejących obiektów budowlanych**

Budynek GOK Sala widowiskowa

6. **Elementy zagospodarowania terenu, które mogą stwarzać zagrożenie bezpieczeństwa i zdrowia ludzi:**

BRAK

7. **Zagrożenie dla bezpieczeństwa i zdrowia ludzi występujące podczas budowy:**

a) Podczas prac budowlanych na wysokości ściśle przestrzegać zasad BHP.

8. **Instruktaż pracowników przed przystąpieniem do realizacji robót szczególnie niebezpiecznych**

Przed wykonaniem poszczególnych prac budowlanych wszyscy pracownicy powinni być zapoznani z przepisami BHP na poszczególnych stanowiskach.

9. **Wykaz środków technicznych i organizacyjnych zapobiegających niebezpieczeństwom wynikającym z wykonywania robót budowlanych**

a) Przeprowadzenie instruktażu pracownikom przed przystąpieniem do robót w zakresie zagrożeń związanych z rodzajem wykonywanych prac na budowie oraz z zagrożeniami wynikającymi z istniejących uwarunkowań i występujących elementów zagospodarowania.

b) Konieczność stosowania przez pracowników środków ochrony indywidualnej zabezpieczających przed skutkami zagrożeń.

c) Konieczność odpowiedniego wyposażenia pracowników w odzież ochronną, rękawice i kaski oraz posiadanie aktualnych badań lekarskich.

d) Wydzielenie oraz odpowiednie oznakowanie placu budowy oraz stref niebezpiecznych w rejonie pracy sprzętu.

e) Zabezpieczenie pracowników przed porażeniem prądem na skutek dotknięcia do przewodów elektrycznych.

f) Organizacja pomieszczeń higieniczno-sanitarnych.

g) Zapewnienie punktu pierwszej pomocy i wyposażenie w niezbędny sprzęt medyczny.

h) W wypadku wystąpienia trudnych warunków atmosferycznych (silny wiatr, silne opady atmosferycz., oblodzenie, słaba widoczność) w trakcie prac montażowych, należy przerwać prace.

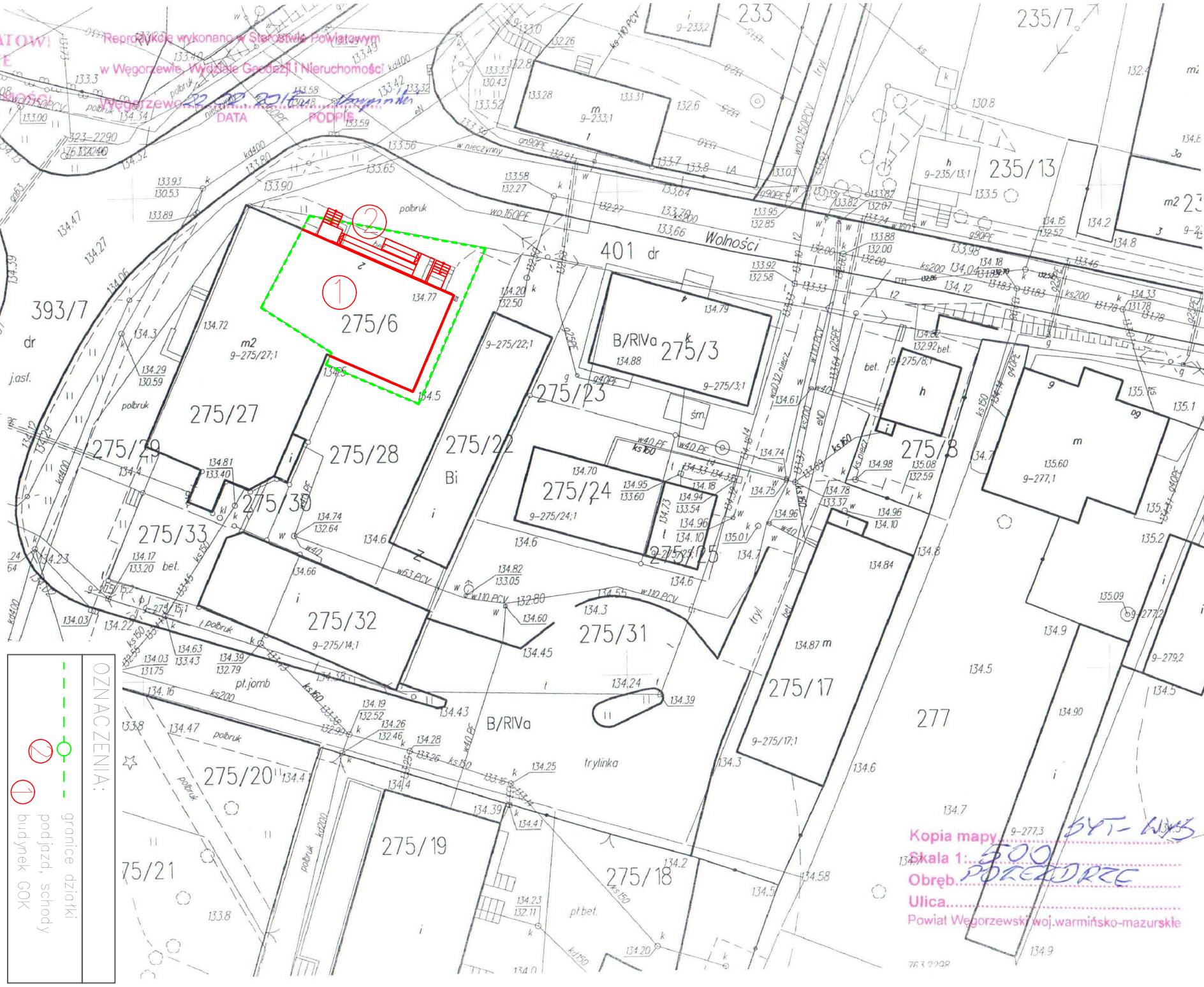
i) W przypadku ewentualnego ujawnienia w czasie robót nieznanymi przedmiotami należy wstrzymać prace i zawiadomić odpowiednie służby: wojskowe -w przypadku niewybuchów, konserwatorskie -przy przedmiotach zabytkowych lub szczątkach archeologicznych.

j) Prace na budowie należy organizować zgodnie z „Warunkami technicznymi wykonania i odbioru robót budowlano-montażowych”.

OPRACOWAŁ:

STAROSTWO POWIATOWE
WĘGORZEWIE
WYDZIAŁ
GEODEZJI I NIERUCHOMOŚCI

Reprodukcje wykonana w Starostwie Powiatowym
 w Węgorzewie, Wydziale Geodezji i Nieruchomości
 Węgorzewo, dnia 04.04.2017 r.
 DATA _____ PODPIS _____



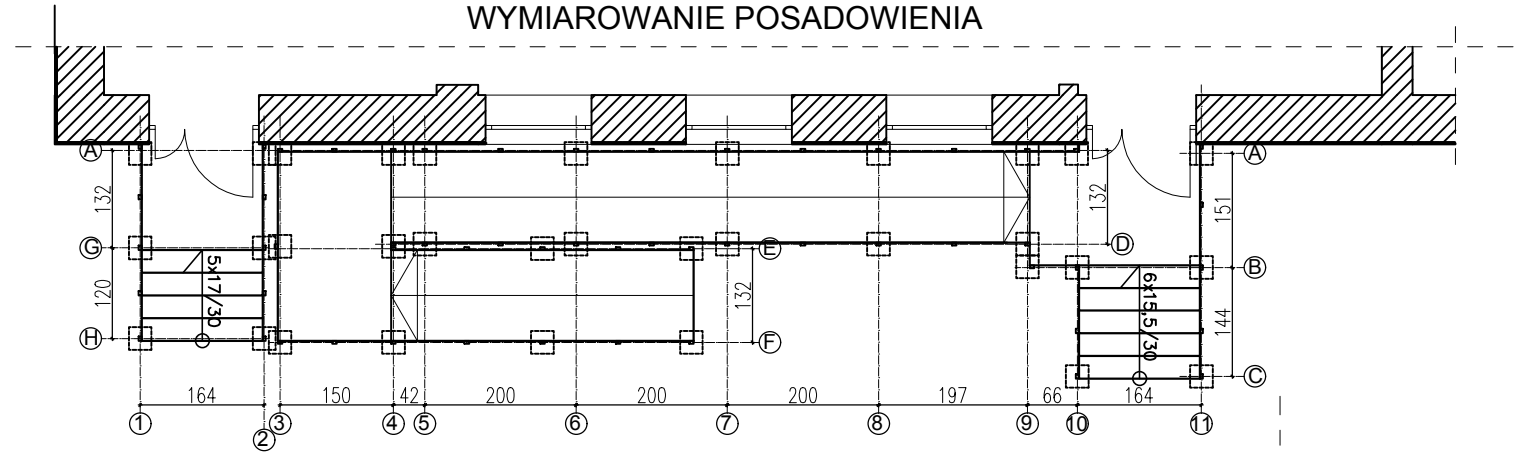
OPRACOWAŁ: inż. Krzysztof Stodulski	SUW-18/96	NR UPR.	DATA	PODPIS	ARCHITEKTURA
					BRANŻA: BUDOWLANA
ADRES: Pozezdrze dz.nr 275/6	IMIE I NAZWISKO:	NR UPR.	DATA	PODPIS	OBIEKT: PODJAZD DLA NIEPEŁNOSPRAWNYCH ORAZ SCHODY ZEWNĘTRZNE
					RYSYNEK: 1
					STADIUM: NR RYS.: 1
					SKALA: 1:500
					Lokalizacja budynku

OZNACZENIA:

- granice działki
- podjazd, schody
- budynek GOK

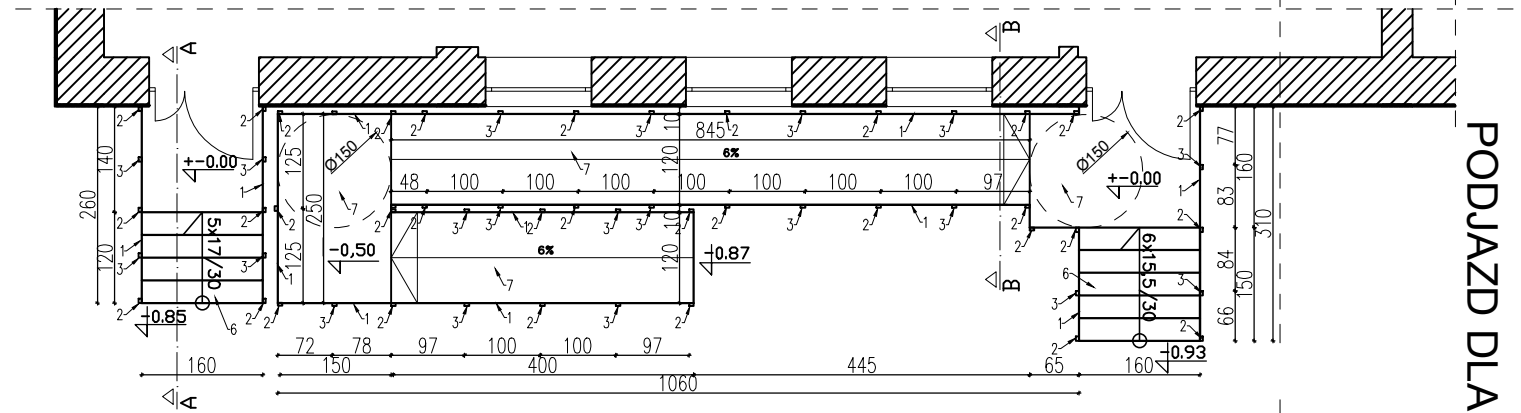
Kopia mapy... BYT-ADMS
 Skala 1: 500
 Obręb: PORĘDZIE
 Ulica:
 Powiat Węgorzewski woj.warmińsko-mazurskie

WYMIAROWANIE POSADOWIENIA

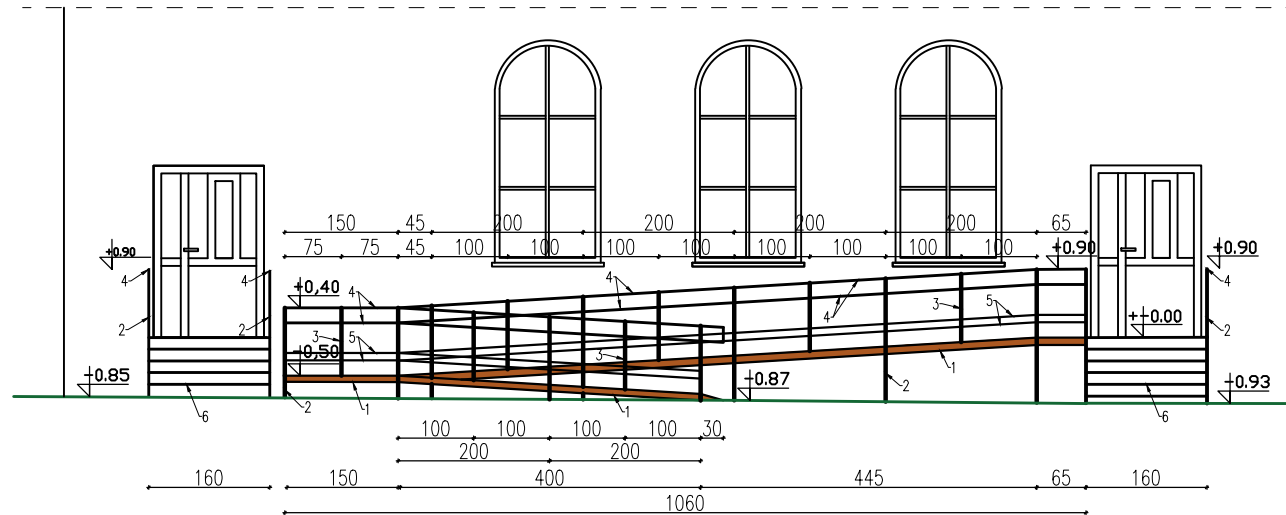


OZNACZENIA:

- 1 – Profil zamknięty 120x40x3mm
- 2 – Profil zamknięty 60x40x3mm co 200cm osiowo
- 3 – Profil zamknięty 60x40x3mm co 100cm osiowo
- 4 – Rura stal. dn42x3.2mm
- 5 – Rura stal. dn20x2mm
- 6 – Stopnie schodowe na bazie krat zgrzewanych gr.30mm
- 7 – Krata podestowa – pfaskownik 30x4mm oczka 20mm
- 8 – Blacha pfaska 16x16x4mm
- 9 – Stopa fundamentowa 30x30x50cm
- 10 – Kotew stal 4xfi10 dł.50cm
- 11 – Profil zamknięty 40x20x2mm
- 12 – Stężenie 40x20x2mm

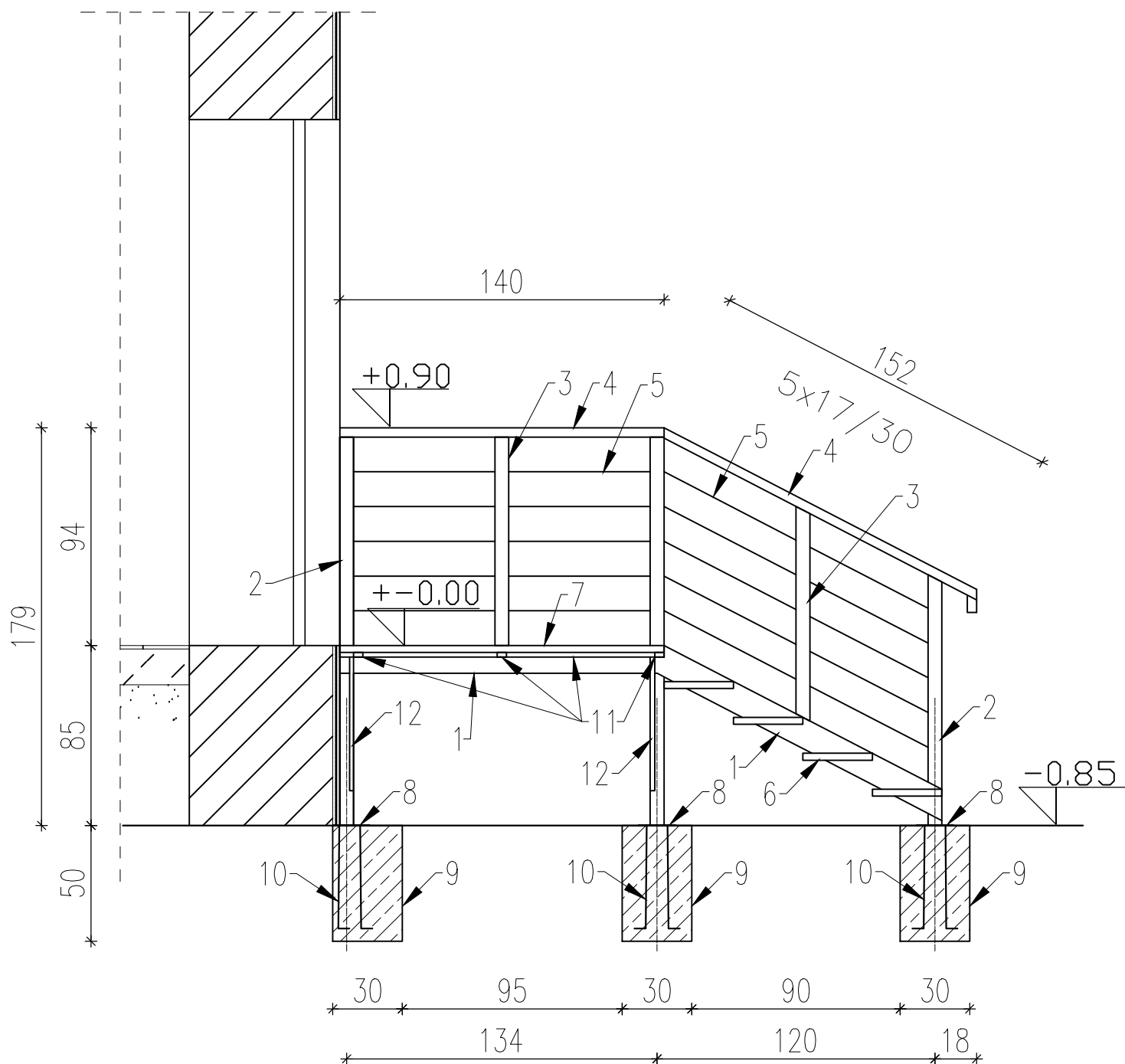


OPRACOWAŁ: inż. Krzysztof Stodulski		SUW-18/96		IMIE I NAZWISKO:		NR UPR:		DATA		PODPIS	
ADRES: Pozeździe dz.nr 275/6		RYSUJĄCY: Rzut poziomy		BRANŻA: BUDOWLANA		STADIUM:		SKALA: 1:100		NR RYS.: 2	
OBIEKT: PODJAZD DLA NIEPEŁNOSPRAWNYCH ORAZ SCHODY ZEWNĘTRZNE		BRANŻA: BUDOWLANA		STADIUM:		SKALA: 1:100		RYSUJĄCY: Rzut poziomy		NR RYS.: 2	
ARCHITEKTURA		BRANŻA: BUDOWLANA		STADIUM:		SKALA: 1:100		RYSUJĄCY: Rzut poziomy		NR RYS.: 2	



PODJAZD DLA NIEPEŁNOSPRAWNYCH I SCHODY ZEWNĘTRZNE

PRZEKRÓJ A - A

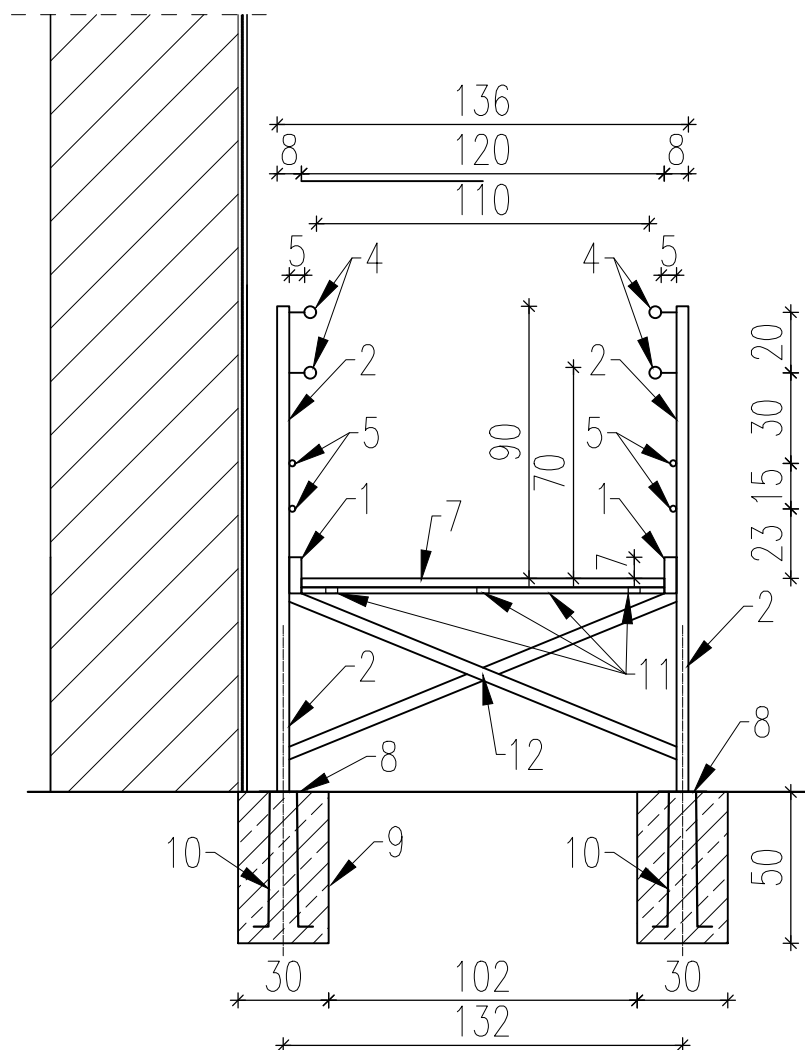


OZNACZENIA:

- 1 - Profil zamknięty 120x40x3mm
- 2 - Profil zamknięty 60x40x3mm co 200cm osiowo
- 3 - Profil zamknięty 60x40x3mm co 100cm osiowo
- 4 - Rura stal. dn42x3.2mm
- 5 - Rura stal. dn20x2mm
- 6 - Stopnie schodowe na bazie krat zgrzewanych gr.30mm
- 7 - Krata podestowa - płaskownik 30x4mm oczka 20mm
- 8 - Blacha płaska 16x16x4mm
- 9 - Stopa fundamentowa 30x30x50cm
- 10 - Kotew stal 4xfi10 dl.50cm
- 11 - Profil zamknięty 40x20x2mm
- 12 - Stężenie 40x20x2mm

Konstrukcja		BRANŻA: BUDOWLANA		
OBIEKT:	PODJAZU DLA NIEPEŁNOSPRAWNYCH ORAZ SCHODY ZEWNĘTRZNE	STADIUM:	NR RYS.: 3	
		SKALA: 1:25		
ADRES:	Pozezdrze dz.nr 275/6	RYSUNEK: Schody zewn.		
	IMIĘ I NAZWISKO:	NR UPR.	DATA	PODPIS
OPRACOWAŁ:	inż. Krzysztof Stodulski	SUW-18/96	04.2017	

PRZEKRÓJ B - B



ŹNACZENIA:

- 1 - Profil zamknięty 120x40x3mm
- 2 - Profil zamknięty 60x40x3mm co 200cm osiowo
- 3 - Profil zamknięty 60x40x3mm co 100cm osiowo
- 4 - Rura stal. dn42x3,2mm
- 5 - Rura stal. dn20x2mm
- 6 - Stopnie schodowe na bazie krat zgrzewanych gr.30mm
- 7 - Krata podestowa - płaskownik 30x4mm oczka 20mm
- 8 - Blacha płaska 16x16x4mm
- 9 - Stopa fundamentowa 30x30x50cm
- 10- Kotew stal 4xfi10 dł.50cm
- 11- Profil zamknięty 40x20x2mm
- 12- Steżenie 40x20x2mm

Konstrukcja		BRANŻA: BUDOWLANA		
OBIEKT:	PODJAZU DLA NIEPEŁNOSPRAWNYCH ORAZ SCHODY ZEWNĘTRZNE	STADIUM:	NR RYS.: 4	
		SKALA: 1:25		
ADRES:	Pozezdrze dz.nr 275/6	RYSUNEK: Podjazd		
	IMIĘ I NAZWISKO:	NR UPR.	DATA	PODPIS
OPRACOWAŁ:	inż. Krzysztof Stodulski	SUW-18/96	04.2017	