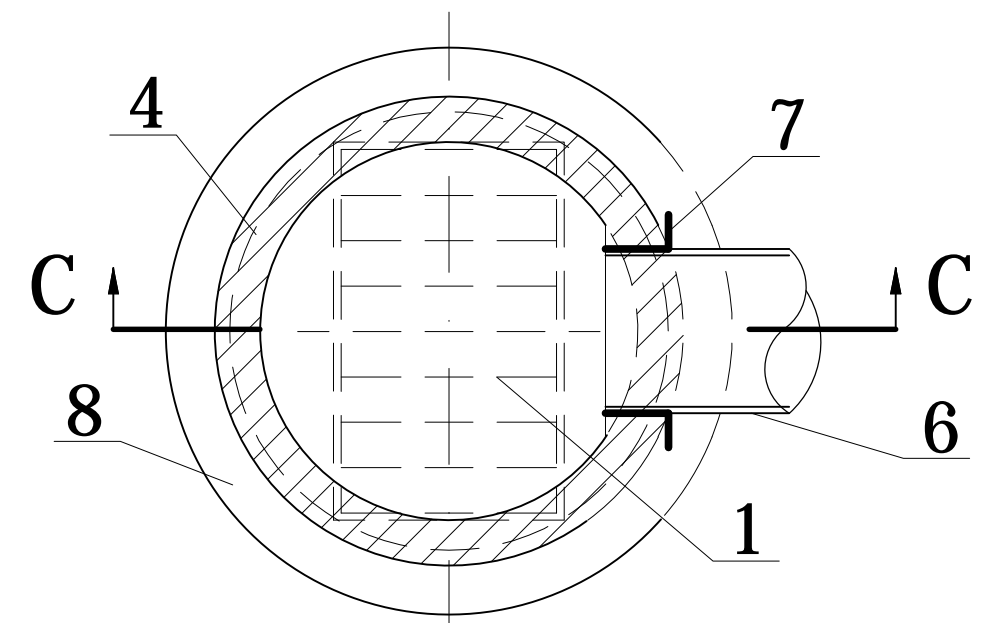


### LEGENDA:

1. WPUST ŚCIEKOWY K.D. O WYM. L x S= 500 x 305 mm, KLASY D 400, Z KOŁNIERZEM 3/4, Z ŻELIWA SZAREGO GG20, O MASIE min. G=65,0 kg.  
(montaż wykonać zgodnie z wymogami PN EN124:2000)
2. PŁYTA POKRYWOWA ŻELBETOWA Dz/Dw =  $\phi$ 1000/500 Z BETONU KLASY B-20
3. ŻELBETOWY PIERŚCIEŃ ODCIĄŻAJĄCY Dw/Dz =  $\phi$ 650/1150 mm, Z BETONU KLASY B-20
4. RURA ŻELBETOWA WIPRO  $\phi$  500 KLASY II (L=1,5m/szt.)
5. USZCZELNIENIE SZNUREM BITUMOWANYM CZARNYM + KIT ASFALTOWY
6. RURA PCV DN160 SN8
7. USZCZELKA "IN SITU" NA RURĘ PCV DN160
8. PŁYTA DOLNA WYLEWANA NA MOKRO Z BETONU KLASY B-20 Z DODATKIEM HYDROBETU W ILOŚCI 1,5% W STOSUNKU DO MASY CEMENTU
9. PODSYPKA ŻWIROWA LUB ŻWIROWO-TŁUCZNIOWA ZAGĘSZCZONA DO WARTOŚCI WSKAŹNIKA Wz=1,00
10. IZOLACJA PRZECIWWILGOCIOWA: DWUKROTNE MALOWANIE BETONOWYCH ŚCIAN ZEWNĘTRZNYCH ABIZOLEM R+P
11. PODBUDOWA DROGI - wg. P.B. branży drogowej.
12. NAWIERZCHNIA DROGOWA - wg. P.B. branży drogowej.

## PRZEKRÓJ POZIOMY C-C



PROJEKT		
<b>PRZEBUDOWA DRÓG GMINNYCH (ULICE KOŚCIUSZKI, WITOSA I KONOPNICKIEJ) W MIEJSCOWOŚCI STUPSK</b>		
INWESTOR		
<b>GMINA STUPSK, WOJEWÓDZTWO MAZOWIECKIE 06-561 STUPSK, UL. SIENKIEWICZA 10</b>		
USŁUGI PROJEKTOWE BEATA KOZŁOWSKA 06-500 MŁAWA UL. ZACHODNIA 16 TEL. KOM. 502 183 606	BRANŻA	SKALA
	<b>SANITARNA</b>	-----
PRAWA AUTORSKIE ZASTRZEŻONE	PROJEKTANT	NR RYSUNKU
	MGR INŻ PIOTR KOZŁOWSKI upr.nr 7342/Cie-71/93	<b>WPUST DESZCZOWU DN500<sub>3.2</sub></b>
DATA	PODPIS	
marzec 2017		