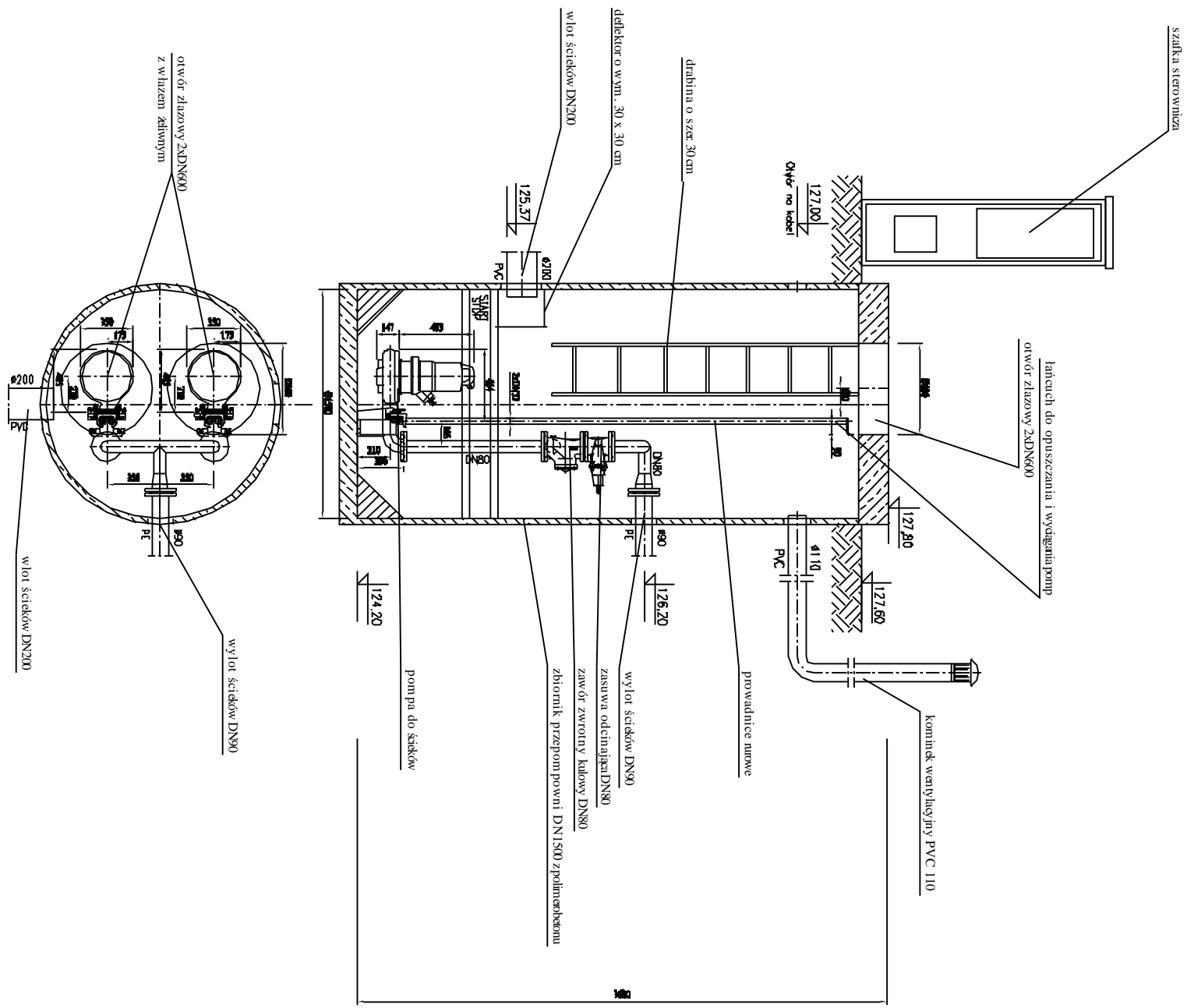
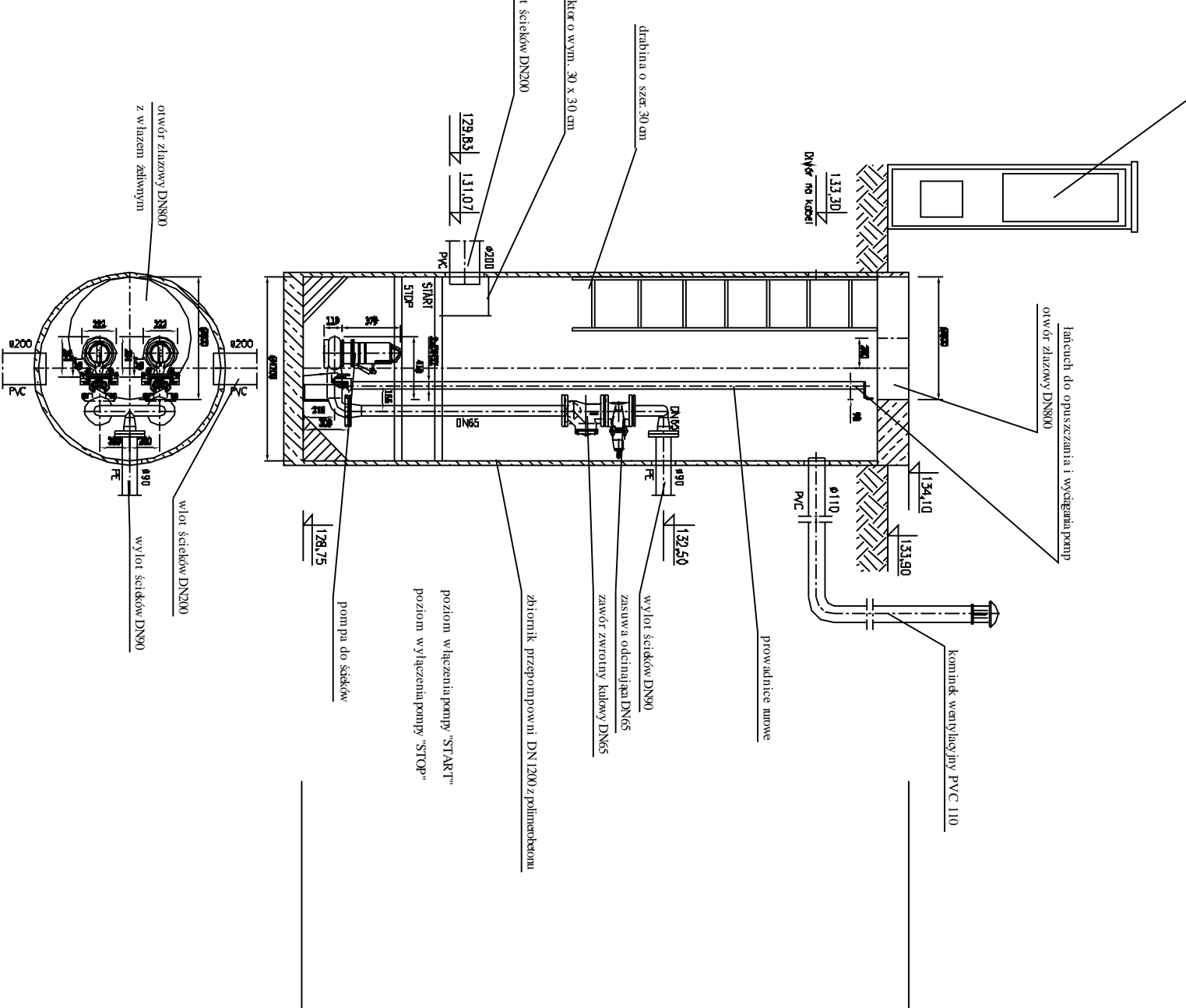


Pojemnik		SPEC. KANALIZACJA SANITARYJNA I PRZEKŁADNIA ZŁAZNIA I KUCHNIA	
Materiał		KCIENNY, CEMENTOWO-BETONOWY	
Cena		SCHEMAT PRZEPROWADZENIA KANALIZACJI	
Miejscowość		KAMPANIA	
Data		16	
Strona		16	



Pojemnik		SPEC. KANALIZACJA SANITARYJNA I PRZEKŁADNIA ZŁAZNIA I KUCHNIA	
Materiał		KCIENNY, CEMENTOWO-BETONOWY	
Cena		SCHEMAT PRZEPROWADZENIA KANALIZACJI	
Miejscowość		KAMPANIA	
Data		17	
Strona		17	



Pojemnik		SPEC. KANALIZACJA SANITARYJNA I PRZEKŁADNIA ZŁAZNIA I KUCHNIA	
Materiał		KCIENNY, CEMENTOWO-BETONOWY	
Cena		SCHEMAT PRZEPROWADZENIA KANALIZACJI	
Miejscowość		KAMPANIA	
Data		18	
Strona		18	

