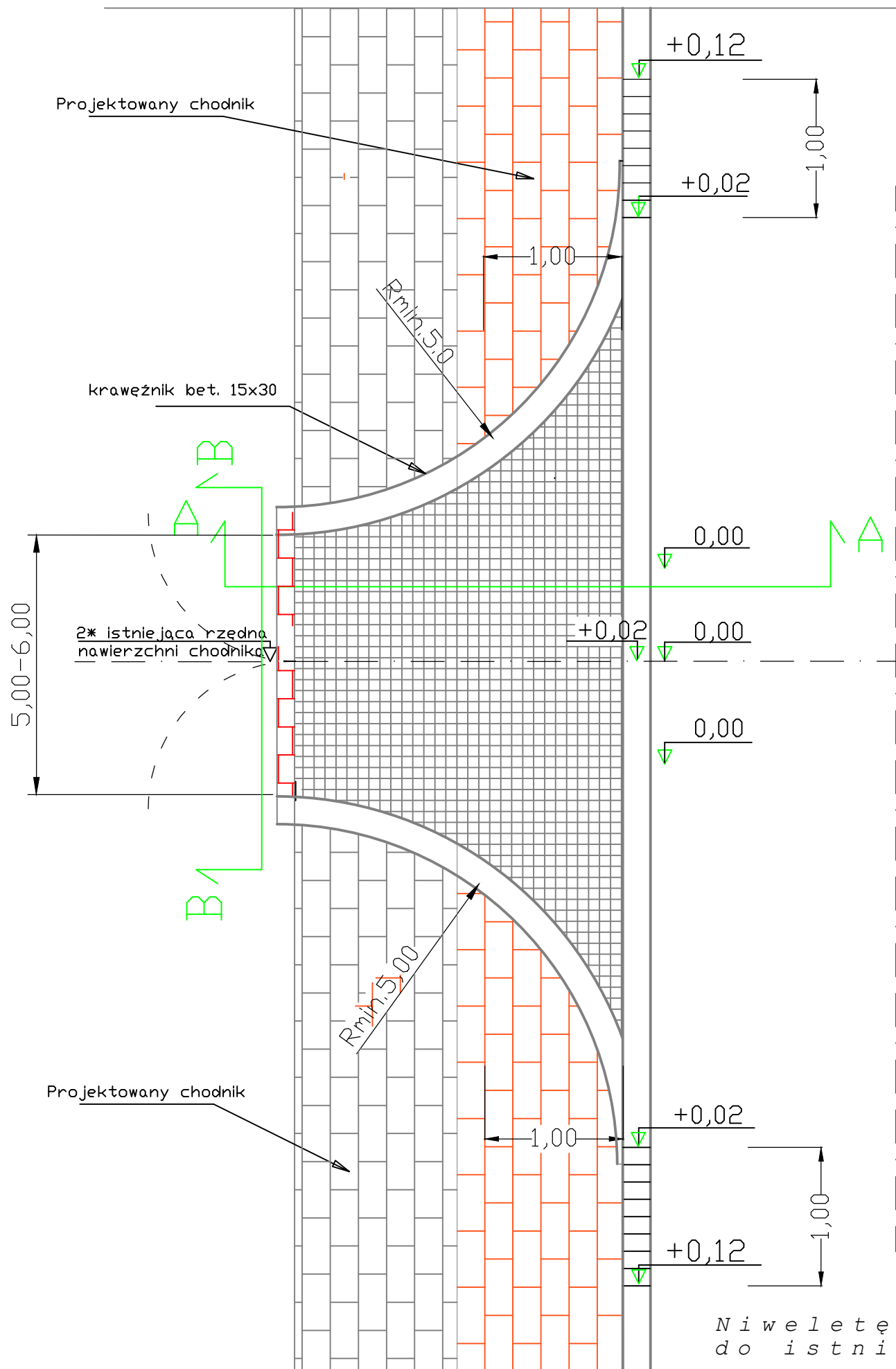
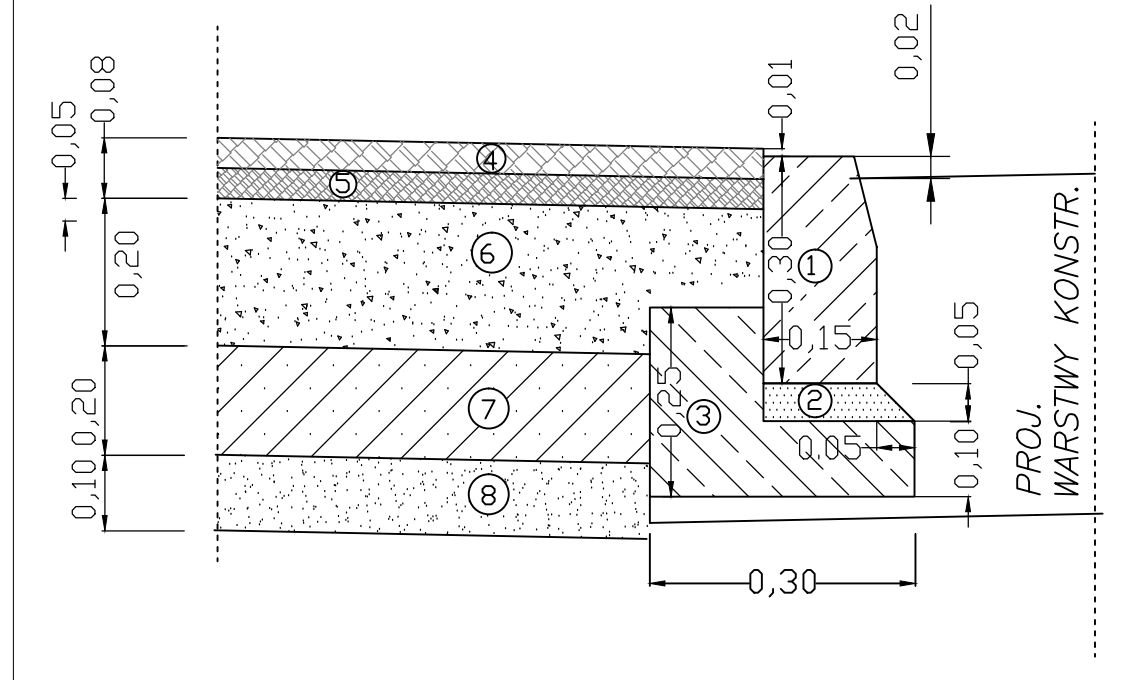


ZJAZD PUBLICZNY



Niwelotę krawędzi zjazdu B-B należało wykonać do istniejących rzędnych nawierzchni chodnika.

ZJAZD PUBLICZNY – PRZEKRÓJ A-A skala 1:10



LEGENDA:

1. KRAWĘŻNIK BETONOWY 15*30
2. PODSYPKA CEM.-PIASKOWA 1:4 GR. 3-5 cm
3. ŁAWA BETONOWA Z OPOREM C12/15
4. BETON ASF. AC11S50/70, W-WA GR. 4 CM
4. BETON ASF. AC16W50/70, W-WA GR. 4 CM
5. PODBUDOWA Z KRUSZYWA ŁAMANEGO STAB. MECH. GR. 20 CM
7. GRUNT STAB. CEM., R_m=2,5N/mm², GR. W-WY 15 CM
8. WARSTWA MROZOCHRONNA Z PIASKU, GR. 15 CM

INWESTOR	GMINA CIECHANÓW 06-400 Ciechanów, ul. Fabryczna 8		
JEDNOSTKA PROJEKTOWA	WILECh Spółka Cywilna 06-400 Ciechanów, ul. Akacjowa 5		
ZAMIERZENIE BUDOWLANE	ROZBUDOWA CIĄGU DROGOWEGO ZŁOŻONEGO Z DWÓCH ODCINKÓW DRÓG GMINNYCH: - DG NR 121313W CIECHANÓW - KARGOSZYN (UL. WIERZBOWA) - DG NR 121345 UL. WIEJSKA W M. KARGOSZYN, GMINA C-NÓW WRAZ Z ODWODNIENIEM I OŚWIETLENIEM		
TYTUŁ RYSUNKU	ZJAZD PUBLICZNY PRZEZ CHODNIK - typ nr 3b		
STADIUM	PROJEKT BUDOWLANY		
Nr rys. 10	skala: 1:10	data: grudzień 2015 r.	
	Imię i nazwisko	Uprawnienia	Podpis
BRANŻA DROGOWA			
PROJEKTOWAŁ	mgr inż. Wiktor Łysko	upr. nr 153/93 /Os w spec. W kat. 62 w zakresie dróg	
SPRAWDZIŁ	mgr inż. Lech Kłcki	upr. nr 50/08/POD/10 w specjalności drogowej	