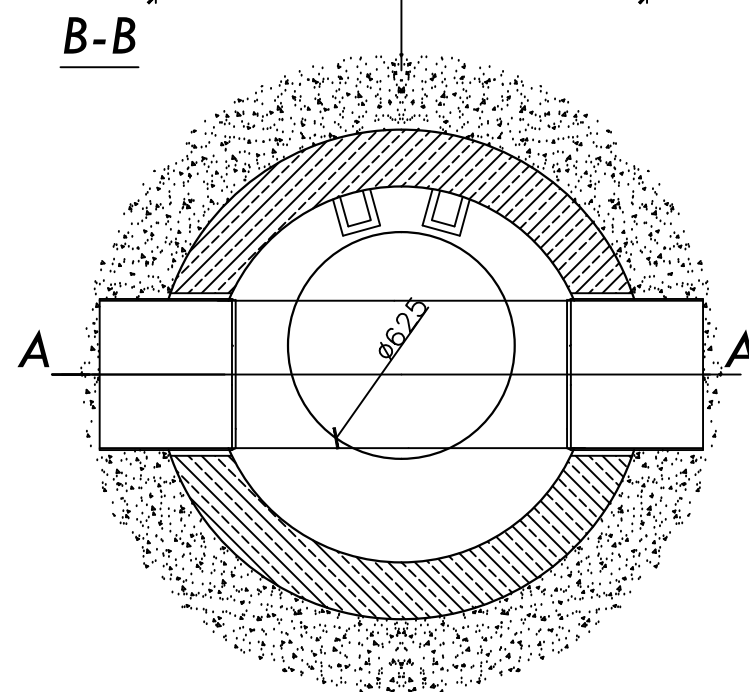
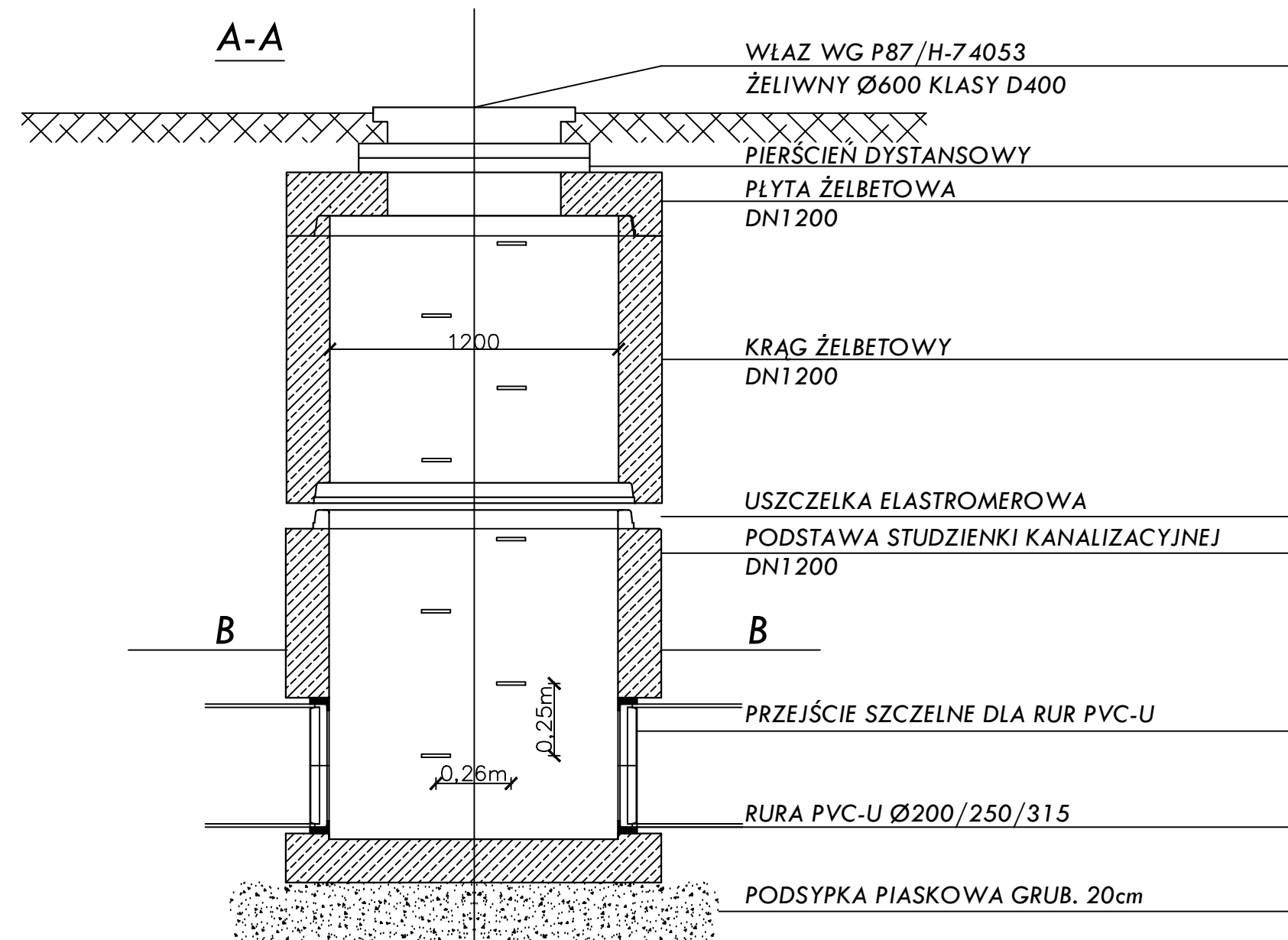
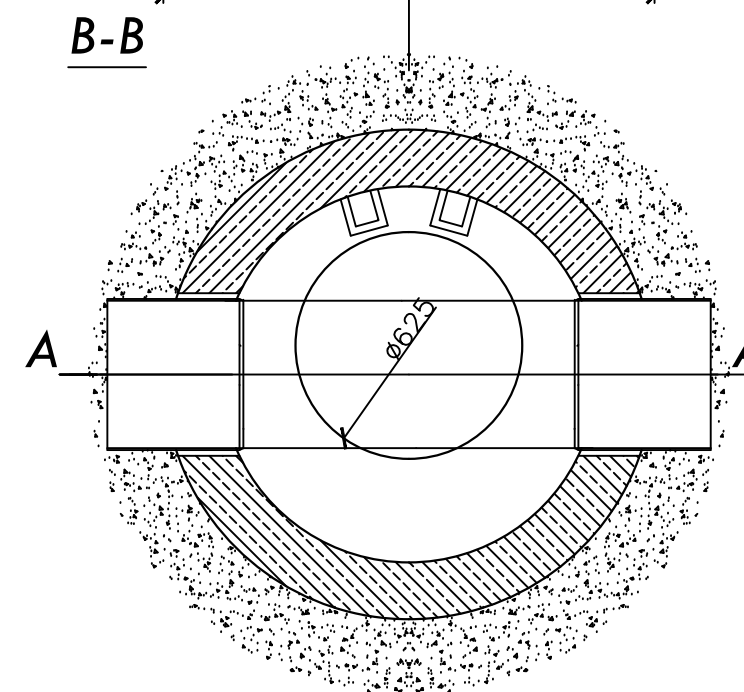
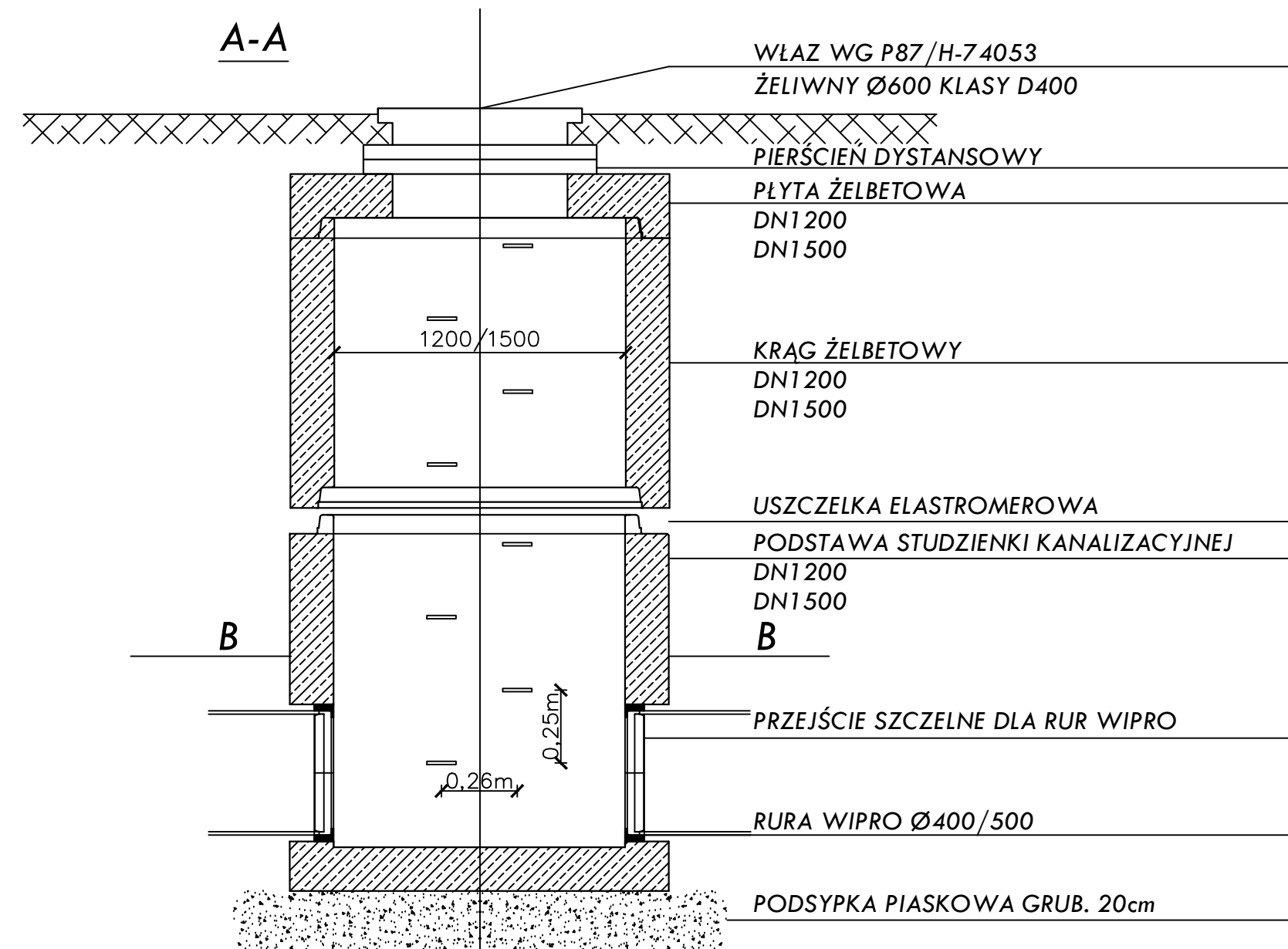


Rury przyłączeniowe- PVC-U



Rury przyłączeniowe- WIPRO



INWESTOR:	Gmina Ciechanów 06-400 Ciechanów ul. Fabryczna 8	Projektant: mgr inż. Juliusz Marek Pietrzak Nr uprawnień: Cie. 4/81 w specjalności instalacyjno – inżynierskiej w zakresie sieci	DATA OPRACOWANIA SIERPIEŃ 2015
ZADANIE:	ROZBUDOWA CIĄGU DROGOWEGO DŁUGOŚCI 1 428,17M ZŁOŻONEGO Z DWÓCH ODCINKÓW W DRÓG GMINNYCH - DG NR 121313W CIECHANÓW M. KARGOSZYN (UL. WIERZBOWA) - DG NR 121345 UL. WIEJSKA W M. KARGOSZYN, GMINA C-NÓW WRAZ Z ODWODNIENIEM I OŚWIETLENIEM	Sprawdzający: mgr inż. Mariusz Wilkowski Nr uprawnień: MAZ/0425/POOS/12 w specjalności instalacyjno – inżynierskiej w zakresie sieci i instalacji sanitarnych	SKALA:
PRZEDMIOT OPRACOWANIA:	SIEĆ KANALIZACJI DESZCZOWEJ W DRODZE GMINNEJ: CIECHANÓW KARGOSZYN (UL. WIERZBOWA) ORAZ UL. WIEJSKIEJ W M. KARGOSZYN, GMINA C-NÓW		NUMER RYSUNKU: 11
NAZWA RYSUNKU:	Studnia żelbetowa Ø1200, Ø1500		