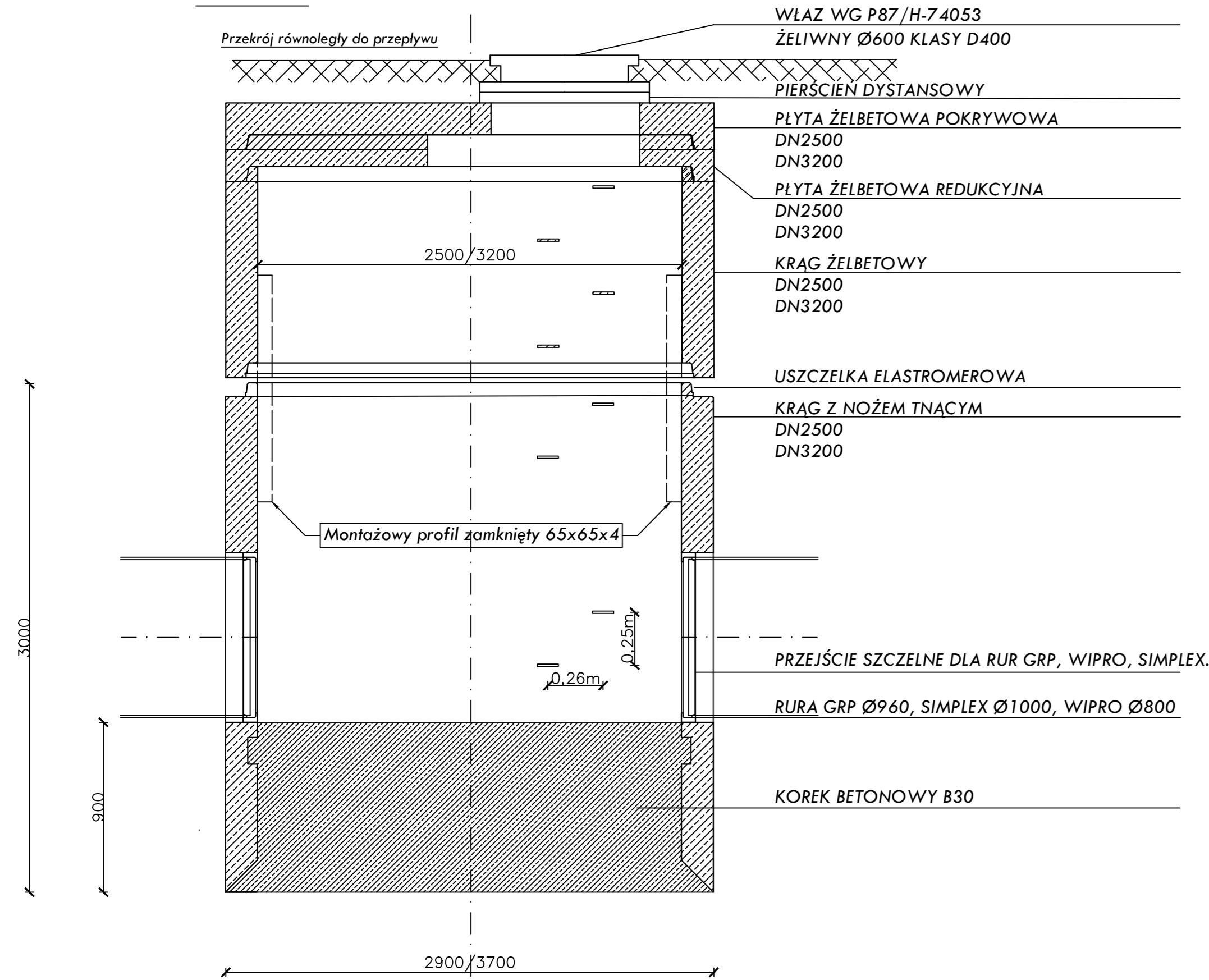
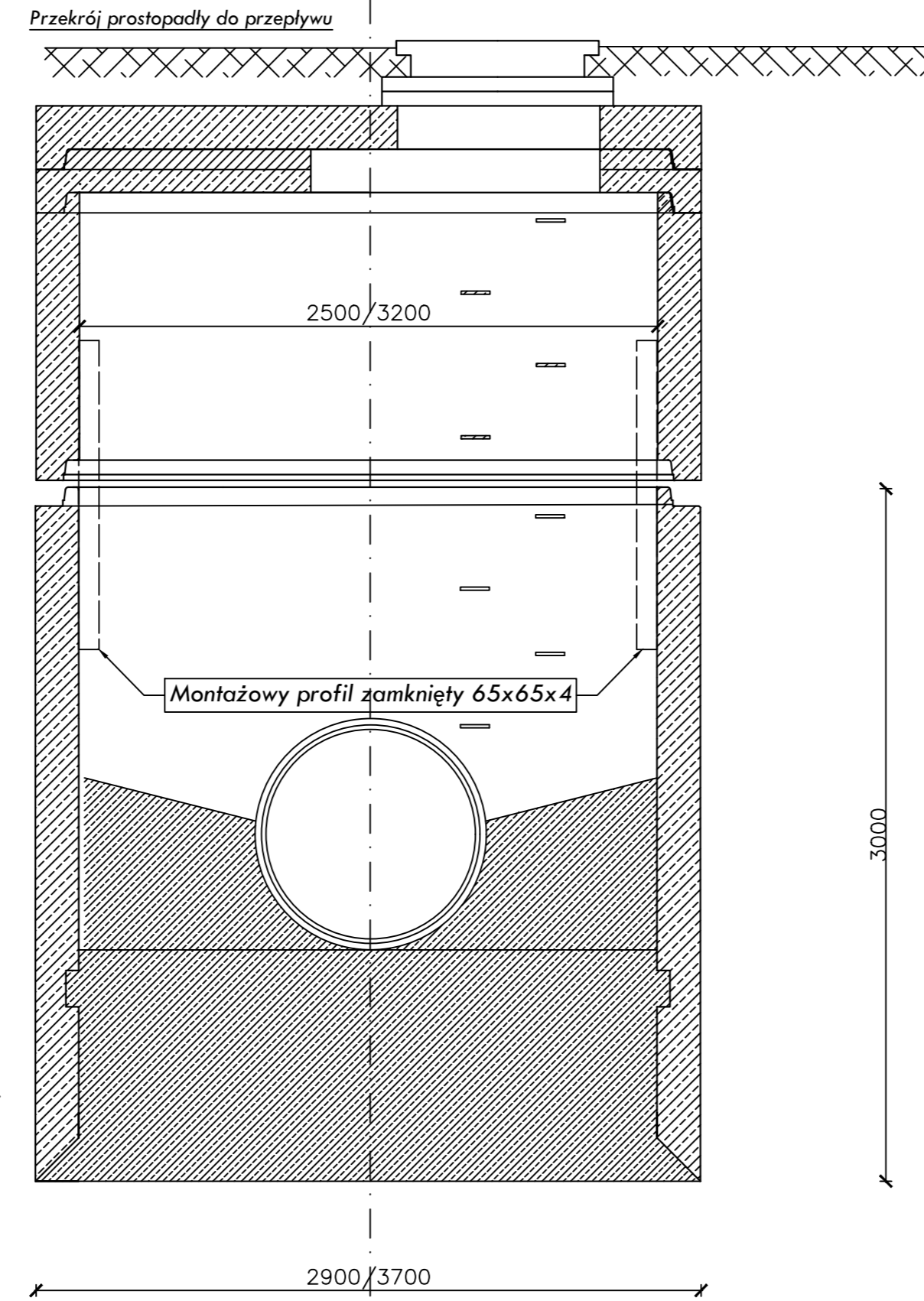


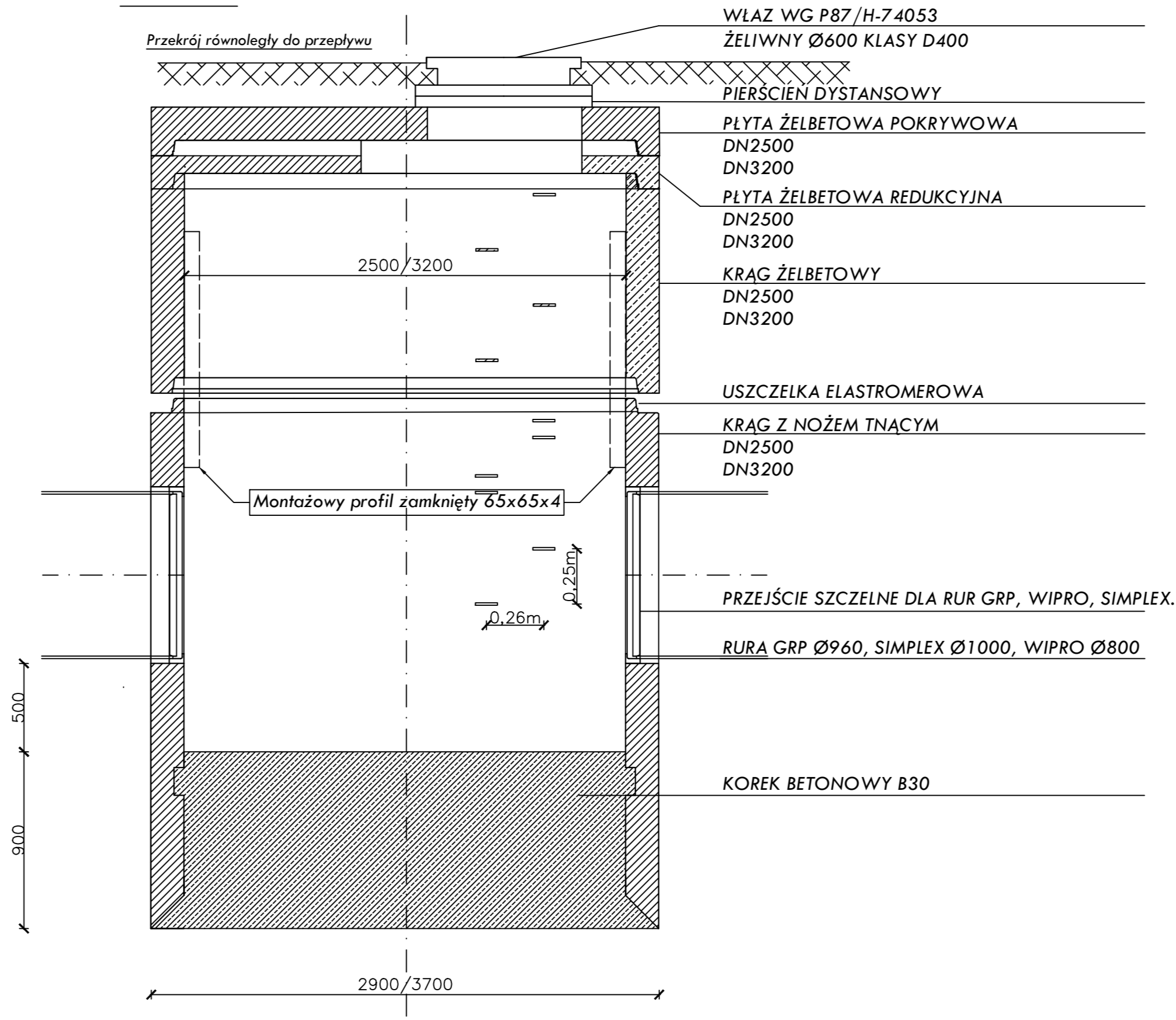
Rury przyłączeniowe- GRP, WIPRO, SIMPLEX



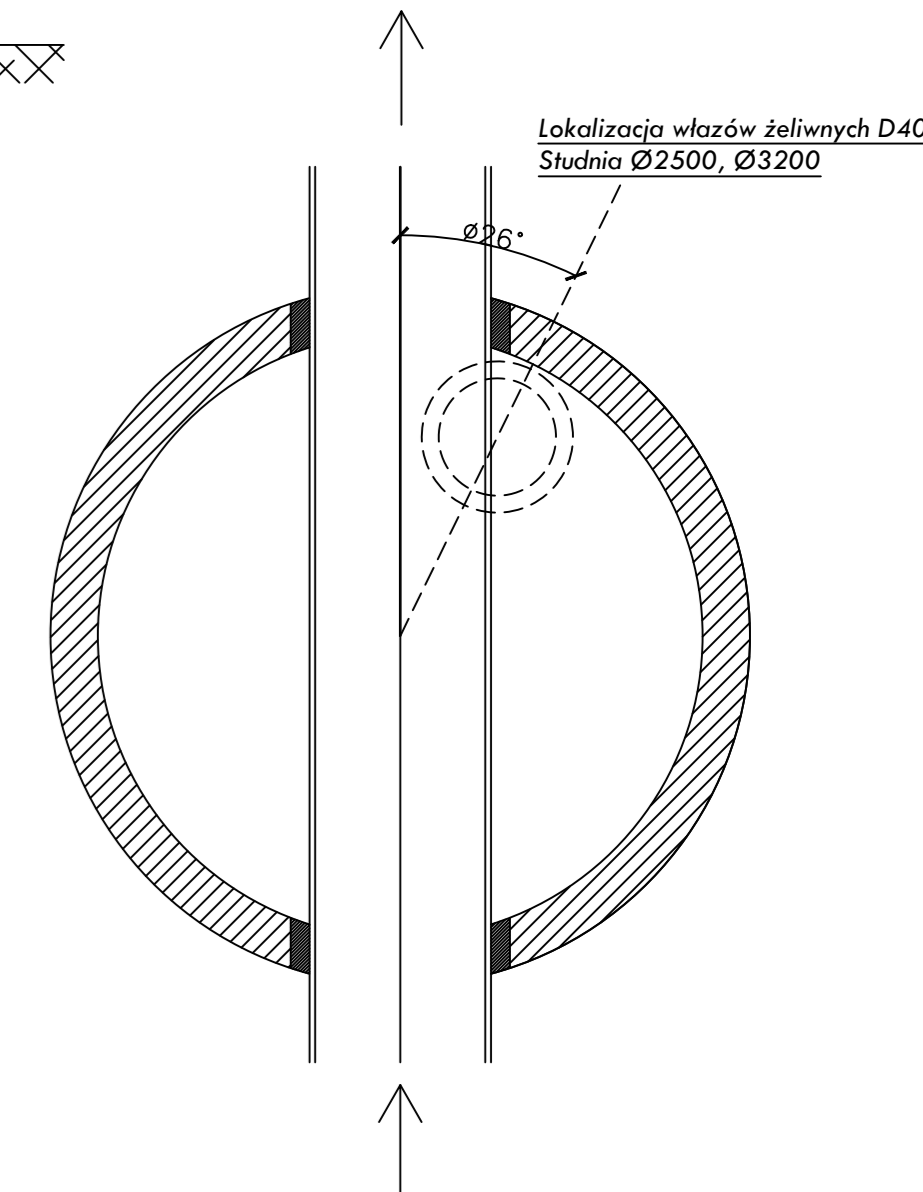
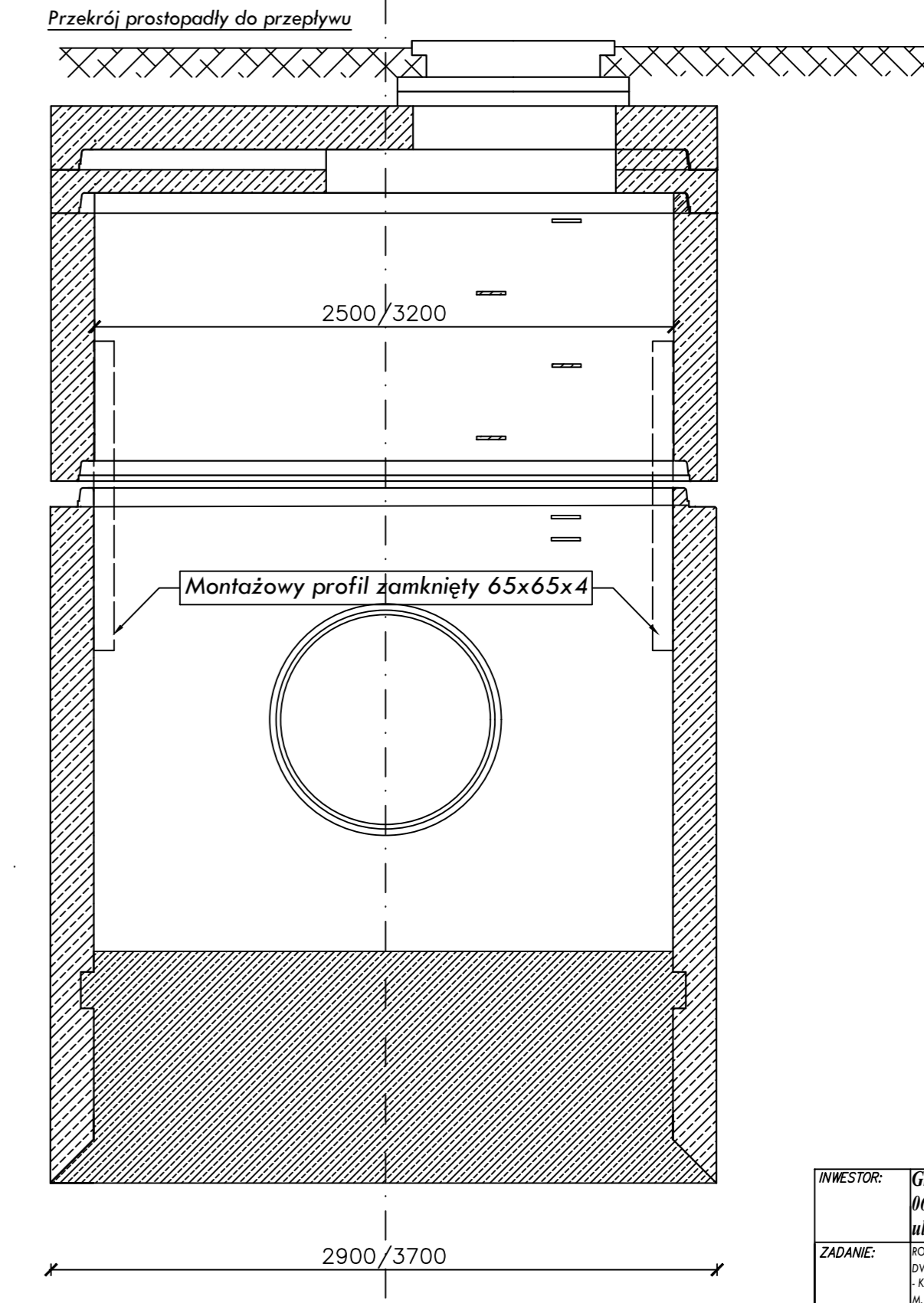
Rury przyłączeniowe- GRP, WIPRO, SIMPLEX



Rury przyłączeniowe- GRP, WIPRO, SIMPLEX



Rury przyłączeniowe- GRP, WIPRO, SIMPLEX



INWESTOR:	Gmina Ciechanów 06-400 Ciechanów ul. Fabryczna 8	Projektant:	mgr inż. Juliusz Marek Pietrzak Nr uprawnień: Cta 4/B1 w specjalności instalacyjno- inżynierskiej w zakresie sieci	DATA OPRACOWANIA	SIERPIEŃ 2015
ZADANIE:	ROZBUDOWA CIĄGU DROGI WZROG DŁUGOŚCI 1428,17M ZŁOŻONEGO Z DWÓCH ODCINKÓW DROGI GMINNEJ - DG NR 1213/3W CIECHANÓW (KARGOŻEŃ (UL. WIERZBOWA) - DG NR 1213/4S UL. WIEJSKA W M. KARGOŻEŃ, GMINA C.NÓW WRAZ Z ODWODNIENIEM I OŚWIETLENIEM	Sprawdzający:	mgr inż. Mariusz Wilkowski Nr uprawnień: MAZ/D425/POOS/12 w specjalności instalacyjno- inżynierskiej w zakresie sieci i instalacji sanitarnych	SKALA:	
PRZEDMIOT OPRACOWANIA:	SIĘC KANALIZACJI DESZCZOWEJ W DRODZE GMINNEJ CIECHANÓW (KARGOŻEŃ (UL. WIERZBOWA) ORAZ UL. WIEJSKIEJ W M. KARGOŻEŃ, GMINA C.NÓW			NUMER RYSUNKU:	10
NAZWA RYSUNKU:	Studnia żelbetowa osadnikowa Ø2500, Ø3200 z nożem tnącym				