



## ZAWARTOŚĆ OPRACOWANIA

<b>WSTĘP</b> .....	<b>4</b>
<b>ROZDZIAŁ 1 – WYMAGANIA OGÓLNE</b> .....	<b>5</b>
1.1. (D-M-00.00.00) WYMAGANIA OGÓLNE.....	5
<b>ROZDZIAŁ 2 – ROBOTY PRZYGOTOWAWCZE</b> .....	<b>25</b>
2.1. (D-01.01.01a) ODTWORZENIE TRASY I PUNKTÓW WYSOKOŚCIOWYCH ORAZ SPORZĄDZENIE INWENTARYZACJI POWYKONAWCZEJ DROGI .....	25
2.2. (D-01.02.01) USUNIĘCIE DRZEW I KRZAKÓW .....	33
2.3. (D-01.02.04) ROZBIÓRKA ELEMENTÓW DRÓG .....	37
2.4. (D-05.03.11) FREZOWANIE NAWIERZCHNI ASFALTOWYCH NA ZIMNO .....	42
<b>ROZDZIAŁ 3 – ROBOTY ZIEMNE</b> .....	<b>46</b>
3.1. (D-02.00.01) ROBOTY ZIEMNE – WYMAGANIA OGÓLNE .....	46
3.2. (D-02.01.01) WYKONANIE WYKOPÓW W GRUNTACH NIESKALISTYCH .....	54
3.3. (D-02.03.01) WYKONANIE NASYPÓW .....	57
<b>ROZDZIAŁ 4 – PODBUDOWY</b> .....	<b>70</b>
4.1. (D-04.01.01) KORYTO WRAZ Z PROFILOWANIEM I ZAGĘSZCZANIEM PODŁOŻA .....	70
4.2. (D-04.05.01a) PODBUDOWA I PODŁOŻE ULEPSZONE Z MIESZANKI KRUSZYWA ZWIĄZANEGO HYDRAULICZNIE CEMENTEM .....	75
4.3. (D-04.04.02b) PODBUDOWA ZASADNICZA Z MIESZANKI KRUSZYWA NIEZWIĄZANEGO .....	91
4.4. (D-04.07.01) PODBUDOWA Z BETONU ASFALTOWEGO <b>Błąd! Nie zdefiniowano zakładki.</b>	
<b>ROZDZIAŁ 5 – NAWIERZCHNIE</b> .....	<b>107</b>
5.1. (D-05.03.05a) NAWIERZCHNIA Z BETONU ASFALTOWEGO. WARSTWA ŚCIERALNA WG WT-1 I WT-2 .....	107
<b>ROZDZIAŁ 6 – ELEMENTY DRÓG I ULIC</b> .....	<b>124</b>
6.1. (D-08.01.01b) USTAWIENIE KRAWEŹNIKÓW BETONOWYCH .....	124
6.2. (D-08.03.01) OBRZEŻA BETONOWE .....	134
6.3. (D-03.02.01a) REGULACJA PIONOWA STUDZIENEK I URZĄDZEŃ PODZIEMNYCH.....	139

6.4. (D-05.03.23a) NAWIERZCHNIA Z BETONOWEJ KOSTKI BRUKOWEJ DLA DRÓG I ULIC ORAZ PLACÓW I CHODNIKÓW .....	141
6.5. (D-08.05.01) ŚCIEKI Z ELEMENTÓW BETONOWYCH .....	153
6.6. (D-06.02.01a) PRZEPUST Z RUR POLIETYLENOWYCH SPIRALNIE KARBOWANYCH POD ZJAZDEM.....	160
6.8. (D-08.05.06a) ŚCIEK ULICZNY Z BETONOWEJ KOSTKI BRUKOWEJ .....	167
<b>ROZDZIAŁ 7 – ROBOTY WYKOŃCZENIOWE.....</b>	<b>176</b>
7.1. (D-06.04.01) ROWY, PRZEPUSTY – ROBOTY REMONTOWE I UTRZYMANIOWE.....	176
<b>ROZDZIAŁ 8 – URZĄDZENIA BEZPIECZEŃSTWA RUCHU .....</b>	<b>179</b>
8.1. (D-07.06.02) URZĄDZENIA ZABEZPIECZAJĄCE RUCH PIESZYCH I ROWERZYSTÓW .....	179
8.2. (D-07.02.01) OZNAKOWANIE PIONOWE .....	193
8.3. (D-07.01.01) OZNAKOWANIE POZIOME .....	209

## WSTĘP

### 1.1. Przedmiot ST

Przedmiotem niniejszej specyfikacji technicznej (ST) są wymagania techniczne dotyczące wykonania i odbioru robót budowlanych, które będą wykonywane przy realizacji zamówienia.

### 1.2. Zakres robót objętych ST

Ustalenia zawarte w niniejszej specyfikacji obejmują wymagania dla robót objętych specyfikacjami technicznymi dla poszczególnych asortymentów drogowych.

Specyfikacje techniczne stanowią część Dokumentów Przetargowych i należy je stosować w zleceniu i wykonaniu robót opisanych w podpunkcie 1.

### 1.3. Prace towarzyszące i roboty tymczasowe

By wykonać zamówienie należy obok robót ujętych w przedmiarach wykonać prace towarzyszące takie jak: organizacja zaplecza budowy, wykonanie oznakowania ulic na czas budowy, zabezpieczenie robót w tym w szczególności wykopów, zabezpieczenie p-pożarowe i inne określone w dalszej części ST.

### 1.4. Teren budowy

Terenem budowy jest pas gruntu przeznaczony pod drogę.

### 1.5 Sposób opracowania specyfikacji

W rozdziale 1 podano **wspólne wymagania dotyczące robót budowlanych objętych przedmiotem zamówienia, cytując D-M-00.00.00 „Wymagania ogólne”**. W następnych rozdziałach podane zostały szczegółowe wymagania dotyczące robót budowlanych opartych na ogólnych zaleceniach GDDP.

# ROZDZIAŁ 1 – WYMAGANIA OGÓLNE

## 1.1. (D-M-00.00.00) WYMAGANIA OGÓLNE

CPV 45200000-9

### 1. WSTĘP

#### 1.1. Przedmiot ST

Przedmiotem niniejszej specyfikacji technicznej (ST) są wymagania ogólne dotyczące wykonania i odbioru robót drogowych i mostowych.

#### 1.2. Określenia podstawowe

Użyte w ST wymienione poniżej określenia należy rozumieć w każdym przypadku następująco:

**1.2.1.** Budowla drogowa - obiekt budowlany, nie będący budynkiem, stanowiący całość techniczno-użytkową (droga) albo jego część stanowiącą odrębny element konstrukcyjny lub technologiczny (obiekt mostowy, korpus ziemny, węzeł).

**1.2.2.** Chodnik - wyznaczony pas terenu przy jezdni lub odsunięty od jezdni, przeznaczony do ruchu pieszych.

**1.2.3.** Długość mostu - odległość między zewnętrznymi krawędziami pomostu, a w przypadku mostów łukowych z nadsypką - odległość w świetle podstaw sklepienia mierzona w osi jezdni drogowej.

**1.2.4.** Droga - wydzielony pas terenu przeznaczony do ruchu lub postoju pojazdów oraz ruchu pieszych wraz z wszelkimi urządzeniami technicznymi związanymi z prowadzeniem i zabezpieczeniem ruchu.

**1.2.5.** Droga tymczasowa (montażowa) - droga specjalnie przygotowana, przeznaczona do ruchu pojazdów obsługujących zadanie budowlane na czas jego wykonania, przewidziana do usunięcia po jego zakończeniu.

**1.2.6.** Dziennik budowy – zeszyt z ponumerowanymi stronami, opatrzony pieczęcią organu wydającego, wydany zgodnie z obowiązującymi przepisami, stanowiący urzędowy dokument przebiegu robót budowlanych, służący do notowania zdarzeń i okoliczności zachodzących w toku wykonywania robót, rejestrowania dokonywanych odbiorów robót, przekazywania poleceń i innej korespondencji technicznej pomiędzy Inżynierem/ Kierownikiem projektu, Wykonawcą i projektantem.

**1.2.7.** Estakada - obiekt zbudowany nad przeszkodą terenową dla zapewnienia komunikacji drogowej i ruchu pieszego.

**1.2.8.** Inżynier/Kierownik projektu – osoba wymieniona w danych kontraktowych (wyznaczona przez Zamawiającego, o której wyznaczeniu poinformowany jest Wykonawca), odpowiedzialna za nadzorowanie robót i administrowanie kontraktem.

**1.2.9.** Jezdnia - część korony drogi przeznaczona do ruchu pojazdów.

**1.2.10.** Kierownik budowy - osoba wyznaczona przez Wykonawcę, upoważniona do kierowania robotami i do występowania w jego imieniu w sprawach realizacji kontraktu.

**1.2.11.** Korona drogi - jezdnie (jezdnie) z poboczami lub chodnikami, zatokami, pasami awaryjnego postoju i pasami dzielącymi jezdnie.

**1.2.12.** Konstrukcja nawierzchni - układ warstw nawierzchni wraz ze sposobem ich połączenia.

**1.2.13.** Konstrukcja nośna (przęsło lub przęsła obiektu mostowego) - część obiektu oparta na podporach mostowych, tworząca ustrój niosący dla przeniesienia ruchu pojazdów lub pieszych.

**1.2.14.** Korpus drogowy - nasyp lub ta część wykopu, która jest ograniczona koroną drogi i skarpami rowów.

- 1.2.15.** Koryto - element uformowany w korpusie drogowym w celu ułożenia w nim konstrukcji nawierzchni.
- 1.2.16.** Książka obmiarów - akceptowany przez Inżyniera/Kierownika projektu zeszyt z ponumerowanymi stronami, służący do wpisywania przez Wykonawcę obmiaru dokonywanych robót w formie wyliczeń, szkiców i ew. dodatkowych załączników. Wpisy w książce obmiarów podlegają potwierdzeniu przez Inżyniera/Kierownika projektu.
- 1.2.17.** Laboratorium - drogowe lub inne laboratorium badawcze, zaakceptowane przez Zamawiającego, niezbędne do przeprowadzenia wszelkich badań i prób związanych z oceną jakości materiałów oraz robót.
- 1.2.18.** Materiały - wszelkie tworzywa niezbędne do wykonania robót, zgodne z dokumentacją projektową i specyfikacjami technicznymi, zaakceptowane przez Inżyniera/ Kierownika projektu.
- 1.2.19.** Most - obiekt zbudowany nad przeszkodą wodną dla zapewnienia komunikacji drogowej i ruchu pieszego.
- 1.2.20.** Nawierzchnia - warstwa lub zespół warstw służących do przejmowania i rozkładania obciążeń od ruchu na podłoże gruntowe i zapewniających dogodne warunki dla ruchu.
- a) Warstwa ścieralna - górna warstwa nawierzchni poddana bezpośrednio oddziaływaniu ruchu i czynników atmosferycznych.
  - b) Warstwa wiążąca - warstwa znajdująca się między warstwą ścieralną a podbudową, zapewniająca lepsze rozłożenie naprężeń w nawierzchni i przekazywanie ich na podbudowę.
  - c) Warstwa wyrównawcza - warstwa służąca do wyrównania nierówności podbudowy lub profilu istniejącej nawierzchni.
  - d) Podbudowa - dolna część nawierzchni służąca do przenoszenia obciążeń od ruchu na podłoże. Podbudowa może składać się z podbudowy zasadniczej i podbudowy pomocniczej.
  - e) Podbudowa zasadnicza - górna część podbudowy spełniająca funkcje nośne w konstrukcji nawierzchni. Może ona składać się z jednej lub dwóch warstw.
  - f) Podbudowa pomocnicza - dolna część podbudowy spełniająca, obok funkcji nośnych, funkcje zabezpieczenia nawierzchni przed działaniem wody, mrozu i przenikaniem cząstek podłoża. Może zawierać warstwę mrozoochronną, odsączającą lub odcinającą.
  - g) Warstwa mrozoochronna - warstwa, której głównym zadaniem jest ochrona nawierzchni przed skutkami działania mrozu.
  - h) Warstwa odcinająca - warstwa stosowana w celu uniemożliwienia przenikania cząstek drobnego gruntu do warstwy nawierzchni leżącej powyżej.
  - i) Warstwa odsączająca - warstwa służąca do odprowadzenia wody przedostającej się do nawierzchni.
- 1.2.21.** Niweleta - wysokościowe i geometryczne rozwinięcie na płaszczyźnie pionowego przekroju w osi drogi lub obiektu mostowego.
- 1.2.22.** Obiekt mostowy - most, wiadukt, estakada, tunel, kładka dla pieszych i przepust.
- 1.2.23.** Objazd tymczasowy - droga specjalnie przygotowana i odpowiednio utrzymana do przeprowadzenia ruchu publicznego na okres budowy.
- 1.2.24.** Odpowiednia (bliska) zgodność - zgodność wykonywanych robót z dopuszczonymi tolerancjami, a jeśli przedział tolerancji nie został określony - z przeciętnymi tolerancjami, przyjmowanymi zwyczajowo dla danego rodzaju robót budowlanych.

**1.2.25.** Pas drogowy - wydzielony liniami granicznymi pas terenu przeznaczony do umieszczania w nim drogi i związanych z nią urządzeń oraz drzew i krzewów. Pas drogowy może również obejmować teren przewidziany do rozbudowy drogi i budowy urządzeń chroniących ludzi i środowisko przed uciążliwościami powodowanymi przez ruch na drodze.

**1.2.26.** Pobocze - część korony drogi przeznaczona do chwilowego postoju pojazdów, umieszczenia urządzeń organizacji i bezpieczeństwa ruchu oraz do ruchu pieszych, służąca jednocześnie do bocznego oparcia konstrukcji nawierzchni.

**1.2.27.** Podłoże nawierzchni - grunt rodzimy lub nasypowy, leżący pod nawierzchnią do głębokości przemarzania.

**1.2.28.** Podłoże ulepszone nawierzchni - górna warstwa podłoża, leżąca bezpośrednio pod nawierzchnią, ulepszona w celu umożliwienia przejścia ruchu budowlanego i właściwego wykonania nawierzchni.

**1.2.29.** Polecenie Inżyniera/Kierownika projektu - wszelkie polecenia przekazane Wykonawcy przez Inżyniera/Kierownika projektu, w formie pisemnej, dotyczące sposobu realizacji robót lub innych spraw związanych z prowadzeniem budowy.

**1.2.30.** Projektant - uprawniona osoba prawna lub fizyczna będąca autorem dokumentacji projektowej.

**1.2.31.** Przedsięwzięcie budowlane - kompleksowa realizacja nowego połączenia drogowego lub całkowita modernizacja/przebudowa (zmiana parametrów geometrycznych trasy w planie i przekroju podłużnym) istniejącego połączenia.

**1.2.32.** Przepust – budowla o przekroju poprzecznym zamkniętym, przeznaczona do przeprowadzenia ciekłu, szlaku wędrówek zwierząt dziko żyjących lub urządzeń technicznych przez korpus drogowy.

**1.2.33.** Przeszkoda naturalna - element środowiska naturalnego, stanowiący utrudnienie w realizacji zadania budowlanego, na przykład dolina, bagno, rzeka, szlak wędrówek dzikich zwierząt itp.

**1.2.34.** Przeszkoda sztuczna - dzieło ludzkie, stanowiące utrudnienie w realizacji zadania budowlanego, na przykład droga, kolej, rurociąg, kanał, ciąg pieszy lub rowerowy itp.

**1.2.35.** Przetargowa dokumentacja projektowa - część dokumentacji projektowej, która wskazuje lokalizację, charakterystykę i wymiary obiektu będącego przedmiotem robót.

**1.2.36.** Przyczółek - skrajna podpora obiektu mostowego. Może składać się z pełnej ściany, słupów lub innych form konstrukcyjnych, np. skrzyń, komór.

**1.2.37.** Rekultywacja - roboty mające na celu uporządkowanie i przywrócenie pierwotnych funkcji terenom naruszonym w czasie realizacji zadania budowlanego.

**1.2.38.** Rozpiętość teoretyczna - odległość między punktami podparcia (łożyskami), przęsła mostowego.

**1.2.39.** Szerokość całkowita obiektu (mostu / wiaduktu) - odległość między zewnętrznymi krawędziami konstrukcji obiektu, mierzona w linii prostopadłej do osi podłużnej, obejmuje całkowitą szerokość konstrukcyjną ustroju niosącego.

**1.2.40.** Szerokość użytkowa obiektu - szerokość jezdni (nawierzchni) przeznaczona dla poszczególnych rodzajów ruchu oraz szerokość chodników mierzona w świetle poręczy mostowych z wyłączeniem konstrukcji przy jezdni dołem oddzielającej ruch kołowy od ruchu pieszego.

**1.2.41.** Ślepy kosztorys - wykaz robót z podaniem ich ilości (przedmiarem) w kolejności technologicznej ich wykonania.

**1.2.42.** Teren budowy - teren udostępniony przez Zamawiającego dla wykonania na nim robót oraz inne miejsca wymienione w kontrakcie jako tworzące część terenu budowy.

**1.2.43.** Tunel - obiekt zagłębiony poniżej poziomu terenu dla zapewnienia komunikacji drogowej i ruchu pieszego.

**1.2.44.** Wiadukt - obiekt zbudowany nad linią kolejową lub inną drogą dla bezkolizyjnego zapewnienia komunikacji drogowej i ruchu pieszego.

**1.2.45.** Zadanie budowlane - część przedsięwzięcia budowlanego, stanowiąca odrębną całość konstrukcyjną lub technologiczną, zdolną do samodzielnego pełnienia funkcji techniczno-użytkowych. Zadanie może polegać na wykonywaniu robót związanych z budową, modernizacją/ przebudową, utrzymaniem oraz ochroną budowli drogowej lub jej elementu.

### **1.3. Ogólne wymagania dotyczące robót**

Wykonawca jest odpowiedzialny za jakość wykonanych robót, bezpieczeństwo wszelkich czynności na terenie budowy, metody użyte przy budowie oraz za ich zgodność z dokumentacją projektową, ST i poleceniami Inżyniera/Kierownika projektu.

#### **1.3.1. Przekazanie terenu budowy**

Zamawiający w terminie określonym w dokumentach kontraktowych przekaze Wykonawcy teren budowy wraz ze wszystkimi wymaganymi uzgodnieniami prawnymi i administracyjnymi, dziennik budowy oraz egzemplarz dokumentacji projektowej i komplet ST.

Na Wykonawcy spoczywa odpowiedzialność za ochronę znaków geodezyjnych do chwili odbioru ostatecznego robót. Uszkodzone lub zniszczone znaki geodezyjne Wykonawca odtworzy i utrwali na własny koszt.

#### **1.3.2. Dokumentacja projektowa**

Dokumentacja projektowa będzie zawierać rysunki, obliczenia i dokumenty, zgodne z wykazem podanym w szczegółowych warunkach umowy, uwzględniającym podział na dokumentację projektową:

- Zamawiającego; wykaz pozycji, które stanowią przetargową dokumentację projektową oraz projektową dokumentację wykonawczą (techniczną) i zostaną przekazane Wykonawcy,
- Wykonawcy; wykaz zawierający spis dokumentacji projektowej, którą Wykonawca opracuje w ramach ceny kontraktowej.

#### **1.3.3. Zgodność robót z dokumentacją projektową i ST**

Dokumentacja projektowa, ST i wszystkie dodatkowe dokumenty przekazane Wykonawcy przez Inżyniera/Kierownika projektu stanowią część umowy, a wymagania określone w choćby jednym z nich są obowiązujące dla Wykonawcy tak jakby zawarte były w całej dokumentacji.

W przypadku rozbieżności w ustaleniach poszczególnych dokumentów obowiązuje kolejność ich ważności wymieniona w „Kontraktowych warunkach ogólnych” („Ogólnych warunkach umowy”).

Wykonawca nie może wykorzystywać błędów lub opuszczeń w dokumentach kontraktowych, a o ich wykryciu winien natychmiast powiadomić Inżyniera/Kierownika projektu, który podejmie decyzję o wprowadzeniu odpowiednich zmian i poprawek.

W przypadku rozbieżności, wymiary podane na piśmie są ważniejsze od wymiarów określonych na podstawie odczytu ze skali rysunku.

Wszystkie wykonane roboty i dostarczone materiały będą zgodne z dokumentacją projektową i ST.



Dane określone w dokumentacji projektowej i w ST będą uważane za wartości docelowe, od których dopuszczalne są odchylenia w ramach określonego przedziału tolerancji. Cechy materiałów i elementów budowli muszą wykazywać zgodność z określonymi wymaganiami, a rozrzuty tych cech nie mogą przekraczać dopuszczalnego przedziału tolerancji.

W przypadku, gdy materiały lub roboty nie będą w pełni zgodne z dokumentacją projektową lub ST i wpłynię to na niezadowalającą jakość elementu budowli, to takie materiały zostaną zastąpione innymi, a elementy budowli rozebrane i wykonane ponownie na koszt Wykonawcy.

#### **1.3.4. Zabezpieczenie terenu budowy**

##### a) Roboty modernizacyjne/ przebudowa i remontowe („pod ruchem”)

Wykonawca jest zobowiązany do utrzymania ruchu publicznego oraz utrzymania istniejących obiektów (jezdnie, ścieżki rowerowe, ciągi piesze, znaki drogowe, bariery ochronne, urządzenia odwodnienia itp.) na terenie budowy, w okresie trwania realizacji kontraktu, aż do zakończenia i odbioru ostatecznego robót.

Przed przystąpieniem do robót Wykonawca przedstawi Inżynierowi/Kierownikowi projektu do zatwierdzenia, uzgodniony z odpowiednim zarządem drogi i organem zarządzającym ruchem, projekt organizacji ruchu i zabezpieczenia robót w okresie trwania budowy. W zależności od potrzeb i postępu robót projekt organizacji ruchu powinien być na bieżąco aktualizowany przez Wykonawcę. Każda zmiana, w stosunku do zatwierzonego projektu organizacji ruchu, wymaga każdorazowo ponownego zatwierdzenia projektu.

W czasie wykonywania robót Wykonawca dostarczy, zainstaluje i będzie obsługiwał wszystkie tymczasowe urządzenia zabezpieczające takie jak: zapory, światła ostrzegawcze, sygnały, itp., zapewniając w ten sposób bezpieczeństwo pojazdów i pieszych.

Wykonawca zapewni stałe warunki widoczności w dzień i w nocy tych zapór i znaków, dla których jest to nieodzowne ze względów bezpieczeństwa.

Wszystkie znaki, zapory i inne urządzenia zabezpieczające będą akceptowane przez Inżyniera/Kierownika projektu.

Fakt przystąpienia do robót Wykonawca obwieści publicznie przed ich rozpoczęciem w sposób uzgodniony z Inżynierem/Kierownikiem projektu oraz przez umieszczenie, w miejscach i ilościach określonych przez Inżyniera/Kierownika projektu, tablic informacyjnych, których treść będzie zatwierdzona przez Inżyniera/Kierownika projektu. Tablice informacyjne będą utrzymywane przez Wykonawcę w dobrym stanie przez cały okres realizacji robót.

Koszt zabezpieczenia terenu budowy nie podlega odrębnej zapłacie i przyjmuje się, że jest włączony w cenę kontraktową.

##### b) Roboty o charakterze inwestycyjnym

Wykonawca jest zobowiązany do zabezpieczenia terenu budowy w okresie trwania realizacji kontraktu aż do zakończenia i odbioru ostatecznego robót.

Wykonawca dostarczy, zainstaluje i będzie utrzymywać tymczasowe urządzenia zabezpieczające, w tym: ogrodzenia, poręczę, oświetlenie, sygnały i znaki ostrzegawcze oraz wszelkie inne środki niezbędne do ochrony robót, wygody społeczności i innych.

W miejscach przylegających do dróg otwartych dla ruchu, Wykonawca ogrodzi lub wyraźnie oznakuje teren budowy, w sposób uzgodniony z Inżynierem/Kierownikiem projektu.

Wjazdy i wyjazdy z terenu budowy przeznaczone dla pojazdów i maszyn pracujących przy realizacji robót, Wykonawca odpowiednio oznakuje w sposób uzgodniony z Inżynierem/Kierownikiem projektu.

Fakt przystąpienia do robót Wykonawca obwieści publicznie przed ich rozpoczęciem w sposób uzgodniony z Inżynierem/Kierownikiem projektu oraz przez umieszczenie, w miejscach i ilościach określonych przez Inżyniera/Kierownika projektu, tablic informacyjnych, których treść będzie zatwierdzona przez Inżyniera/Kierownika projektu. Tablice informacyjne będą utrzymywane przez Wykonawcę w dobrym stanie przez cały okres realizacji robót.

Koszt zabezpieczenia terenu budowy nie podlega odrębnej zapłacie i przyjmuje się, że jest włączony w cenę kontraktową.

#### **1.3.5. Ochrona środowiska w czasie wykonywania robót**

Wykonawca ma obowiązek znać i stosować w czasie prowadzenia robót wszelkie przepisy dotyczące ochrony środowiska naturalnego.

W okresie trwania budowy i wykańczania robót Wykonawca będzie:

- a) utrzymywać teren budowy i wykopy w stanie bez wody stojącej,
- b) podejmować wszelkie uzasadnione kroki mające na celu stosowanie się do przepisów i norm dotyczących ochrony środowiska na terenie i wokół terenu budowy oraz będzie unikać uszkodzeń lub uciążliwości dla osób lub dóbr publicznych i innych, a wynikających z nadmiernego hałasu, wibracji, zanieczyszczenia lub innych przyczyn powstałych w następstwie jego sposobu działania.

Stosując się do tych wymagań będzie miał szczególny wzgląd na:

- 1) lokalizację baz, warsztatów, magazynów, składowisk, ukopów i dróg dojazdowych,
- 2) środki ostrożności i zabezpieczenia przed:
  - a) zanieczyszczeniem zbiorników i cieków wodnych pyłami lub substancjami toksycznymi,
  - b) zanieczyszczeniem powietrza pyłami i gazami,
  - c) możliwością powstania pożaru.

#### **1.3.6. Ochrona przeciwpożarowa**

Wykonawca będzie przestrzegać przepisy ochrony przeciwpożarowej.

Wykonawca będzie utrzymywać, wymagany na podstawie odpowiednich przepisów sprawny sprzęt przeciwpożarowy, na terenie baz produkcyjnych, w pomieszczeniach biurowych, mieszkalnych, magazynach oraz w maszynach i pojazdach.

Materiały łatwopalne będą składowane w sposób zgodny z odpowiednimi przepisami i zabezpieczone przed dostępem osób trzecich.

Wykonawca będzie odpowiedzialny za wszelkie straty spowodowane pożarem wywołanym jako rezultat realizacji robót albo przez personel Wykonawcy.

#### **1.3.7. Materiały szkodliwe dla otoczenia**

Materiały, które w sposób trwały są szkodliwe dla otoczenia, nie będą dopuszczone do użycia.

Nie dopuszcza się użycia materiałów wywołujących szkodliwe promieniowanie o stężeniu większym od dopuszczalnego, określonego odpowiednimi przepisami.

Wszelkie materiały odpadowe użyte do robót będą miały aprobatę techniczną wydaną przez uprawnioną jednostkę, jednoznacznie określającą brak szkodliwego oddziaływania tych materiałów na środowisko.

Materiały, które są szkodliwe dla otoczenia tylko w czasie robót, a po zakończeniu robót ich szkodliwość zanika (np. materiały pyłaste) mogą być użyte pod warunkiem przestrzegania wymagań technologicznych w budownictwie. Jeżeli wymagają tego odpowiednie przepisy Wykonawca powinien otrzymać zgodę na użycie tych materiałów od właściwych organów administracji państwowej.

Jeżeli Wykonawca użył materiałów szkodliwych dla otoczenia zgodnie ze specyfikacjami, a ich użycie spowodowało jakiekolwiek zagrożenie środowiska, to konsekwencje tego poniesie Zamawiający.

### **1.3.8. Ochrona własności publicznej i prywatnej**

Wykonawca odpowiada za ochronę instalacji na powierzchni ziemi i za urządzenia podziemne, takie jak rurociągi, kable itp. oraz uzyska od odpowiednich władz będących właścicielami tych urządzeń potwierdzenie informacji dostarczonych mu przez Zamawiającego w ramach planu ich lokalizacji. Wykonawca zapewni właściwe oznaczenie i zabezpieczenie przed uszkodzeniem tych instalacji i urządzeń w czasie trwania budowy.

Wykonawca zobowiązany jest umieścić w swoim harmonogramie rezerwę czasową dla wszelkiego rodzaju robót, które mają być wykonane w zakresie przełożenia instalacji i urządzeń podziemnych na terenie budowy i powiadomić Inżyniera/Kierownika projektu i władze lokalne o zamiarze rozpoczęcia robót. O fakcie przypadkowego uszkodzenia tych instalacji Wykonawca bezzwłocznie powiadomi Inżyniera/Kierownika projektu i zainteresowane władze oraz będzie z nimi współpracował dostarczając wszelkiej pomocy potrzebnej przy dokonywaniu napraw. Wykonawca będzie odpowiadać za wszelkie spowodowane przez jego działania uszkodzenia instalacji na powierzchni ziemi i urządzeń podziemnych wykazanych w dokumentach dostarczonych mu przez Zamawiającego.

Jeżeli teren budowy przylega do terenów z zabudową mieszkaniową, Wykonawca będzie realizować roboty w sposób powodujący minimalne niedogodności dla mieszkańców. Wykonawca odpowiada za wszelkie uszkodzenia zabudowy mieszkaniowej w sąsiedztwie budowy, spowodowane jego działalnością.

Inżynier/Kierownik projektu będzie na bieżąco informowany o wszystkich umowach zawartych pomiędzy Wykonawcą a właścicielami nieruchomości i dotyczących korzystania z własności i dróg wewnętrznych. Jednakże, ani Inżynier/Kierownik projektu ani Zamawiający nie będzie ingerował w takie porozumienia, o ile nie będą one sprzeczne z postanowieniami zawartymi w warunkach umowy.

### **1.3.9. Ograniczenie obciążeń osi pojazdów**

Wykonawca będzie stosować się do ustawowych ograniczeń nacisków osi na drogach publicznych przy transporcie materiałów i wyposażenia na i z terenu robót. Wykonawca uzyska wszelkie niezbędne zezwolenia i uzgodnienia od właściwych władz co do przewozu nietypowych wagowo ładunków (ponadnormatywnych) i o każdym takim przewozie będzie powiadamiał Inżyniera/Kierownika projektu. Inżynier/Kierownik projektu może polecić, aby pojazdy nie spełniające tych warunków zostały usunięte z terenu budowy. Pojazdy powodujące nadmierne obciążenie osiowe nie będą dopuszczone na świeżo ukończony fragment budowy w obrębie terenu budowy i Wykonawca będzie odpowiadał za naprawę wszelkich robót w ten sposób uszkodzonych, zgodnie z poleceniami Inżyniera/Kierownika projektu.

### **1.3.10. Bezpieczeństwo i higiena pracy**

Podczas realizacji robót Wykonawca będzie przestrzegać przepisów dotyczących bezpieczeństwa i higieny pracy.

W szczególności Wykonawca ma obowiązek zadbać, aby personel nie wykonywał pracy w warunkach niebezpiecznych, szkodliwych dla zdrowia oraz nie spełniających odpowiednich wymagań sanitarnych.

Wykonawca zapewni i będzie utrzymywał wszelkie urządzenia zabezpieczające, socjalne oraz sprzęt i odpowiednią odzież dla ochrony życia i zdrowia osób zatrudnionych na budowie oraz dla zapewnienia bezpieczeństwa publicznego.

Uznaje się, że wszelkie koszty związane z wypełnieniem wymagań określonych powyżej nie podlegają odrębnej zapłacie i są uwzględnione w cenie kontraktowej.

#### **1.3.11. Ochrona i utrzymanie robót**

Wykonawca będzie odpowiadał za ochronę robót i za wszelkie materiały i urządzenia używane do robót od daty rozpoczęcia do daty wydania potwierdzenia zakończenia robót przez Inżyniera/Kierownika projektu.

Wykonawca będzie utrzymywać roboty do czasu odbioru ostatecznego. Utrzymanie powinno być prowadzone w taki sposób, aby budowla drogowa lub jej elementy były w zadowalającym stanie przez cały czas, do momentu odbioru ostatecznego.

Jeśli Wykonawca w jakimkolwiek czasie zaniedba utrzymanie, to na polecenie Inżyniera/Kierownika projektu powinien rozpocząć roboty utrzymaniowe nie później niż w 24 godziny po otrzymaniu tego polecenia.

#### **1.3.12. Stosowanie się do prawa i innych przepisów**

Wykonawca zobowiązany jest znać wszystkie zarządzenia wydane przez władze centralne i miejscowe oraz inne przepisy, regulaminy i wytyczne, które są w jakikolwiek sposób związane z wykonywanymi robotami i będzie w pełni odpowiedzialny za przestrzeganie tych postanowień podczas prowadzenia robót.

Wykonawca będzie przestrzegać praw patentowych i będzie w pełni odpowiedzialny za wypełnienie wszelkich wymagań prawnych odnośnie znaków firmowych, nazw lub innych chronionych praw w odniesieniu do sprzętu, materiałów lub urządzeń użytych lub związanych z wykonywaniem robót i w sposób ciągły będzie informować Inżyniera/Kierownika projektu o swoich działaniach, przedstawiając kopie zezwoleń i inne odnośne dokumenty. Wszelkie straty, koszty postępowania, obciążenia i wydatki wynikłe z lub związane z naruszeniem jakichkolwiek praw patentowych pokryje Wykonawca, z wyjątkiem przypadków, kiedy takie naruszenie wyniknie z wykonania projektu lub specyfikacji dostarczonej przez Inżyniera/Kierownika projektu.

#### **1.3.13. Równoważność norm i zbiorów przepisów prawnych**

Gdziekolwiek w dokumentach kontraktowych powołane są konkretne normy i przepisy, które spełniać mają materiały, sprzęt i inne towary oraz wykonane i zbadane roboty, będą obowiązywać postanowienia najnowszego wydania lub poprawionego wydania powołanych norm i przepisów o ile w warunkach kontraktu nie postanowiono inaczej. W przypadku gdy powołane normy i przepisy są państwowe lub odnoszą się do konkretnego kraju lub regionu, mogą być również stosowane inne odpowiednie normy zapewniające równy lub wyższy poziom wykonania niż powołane normy lub przepisy, pod warunkiem ich sprawdzenia i pisemnego zatwierdzenia przez Inżyniera/Kierownika projektu. Różnice pomiędzy powołanymi normami a ich proponowanymi zamiennikami muszą być dokładnie opisane przez Wykonawcę i przedłożone Inżynierowi/Kierownikowi projektu do zatwierdzenia.

#### **1.3.14. Wykopaliska**

Wszelkie wykopaliska, monety, przedmioty wartościowe, budowle oraz inne pozostałości o znaczeniu geologicznym lub archeologicznym odkryte na terenie budowy będą uważane za własność Zamawiającego. Wykonawca zobowiązany jest powiadomić Inżyniera/Kierownika projektu i postępować zgodnie z jego poleceniami. Jeżeli w wyniku tych poleceń Wykonawca poniesie koszty i/lub wystąpią opóźnienia w robotach,

Inżynier/ Kierownik projektu po uzgodnieniu z Zamawiającym i Wykonawcą ustali wydłużenie czasu wykonania robót i/lub wysokość kwoty, o którą należy zwiększyć cenę kontraktową.

## **2. MATERIAŁY**

### **2.1. Źródła uzyskania materiałów**

Co najmniej na trzy tygodnie przed zaplanowanym wykorzystaniem jakichkolwiek materiałów przeznaczonych do robót, Wykonawca przedstawi Inżynierowi/Kierownikowi projektu do zatwierdzenia, szczegółowe informacje dotyczące proponowanego źródła wytwarzania, zamawiania lub wydobywania tych materiałów jak również odpowiednie świadectwa badań laboratoryjnych oraz próbki materiałów.

Zatwierdzenie partii materiałów z danego źródła nie oznacza automatycznie, że wszelkie materiały z danego źródła uzyskają zatwierdzenie.

Wykonawca zobowiązany jest do prowadzenia badań w celu wykazania, że materiały uzyskane z dopuszczonego źródła w sposób ciągły spełniają wymagania ST w czasie realizacji robót.

### **2.2. Pozyskiwanie materiałów miejscowych**

Wykonawca odpowiada za uzyskanie pozwoleń od właścicieli i odnośnych władz na pozyskanie materiałów ze źródeł miejscowych włączając w to źródła wskazane przez Zamawiającego i jest zobowiązany dostarczyć Inżynierowi/Kierownikowi projektu wymagane dokumenty przed rozpoczęciem eksploatacji źródła.

Wykonawca przedstawi Inżynierowi/Kierownikowi projektu do zatwierdzenia dokumentację zawierającą raporty z badań terenowych i laboratoryjnych oraz proponowaną przez siebie metodę wydobycia i selekcji, uwzględniając aktualne decyzje o eksploatacji, organów administracji państwowej i samorządowej.

Wykonawca ponosi odpowiedzialność za spełnienie wymagań ilościowych i jakościowych materiałów pochodzących ze źródeł miejscowych.

Wykonawca ponosi wszystkie koszty, z tytułu wydobycia materiałów, dzierżawy i inne jakie okażą się potrzebne w związku z dostarczeniem materiałów do robót.

Humus i nadkład czasowo zdjęte z terenu wykopów, dokopów i miejsc pozyskania materiałów miejscowych będą formowane w hałdy i wykorzystane przy zasypce i rekultywacji terenu po ukończeniu robót.

Wszystkie odpowiednie materiały pozyskane z wykopów na terenie budowy lub z innych miejsc wskazanych w dokumentach umowy będą wykorzystane do robót lub odwiezione na odkład odpowiednio do wymagań umowy lub wskazań Inżyniera/Kierownika projektu.

Wykonawca nie będzie prowadzić żadnych wykopów w obrębie terenu budowy poza tymi, które zostały wyszczególnione w dokumentach umowy, chyba, że uzyska na to pisemną zgodę Inżyniera/Kierownika projektu.

Eksploatacja źródeł materiałów będzie zgodna z wszelkimi regulacjami prawnymi obowiązującymi na danym obszarze.

### **2.3. Materiały nie odpowiadające wymaganiom**

Materiały nie odpowiadające wymaganiom zostaną przez Wykonawcę wywiezione z terenu budowy i złożone w miejscu wskazanym przez Inżyniera/Kierownika projektu. Jeśli Inżynier/Kierownik projektu zezwoli Wykonawcy na użycie tych materiałów do innych robót, niż te dla których zostały zakupione, to koszt tych materiałów zostanie odpowiednio przewartościowany (skorygowany) przez Inżyniera/Kierownika projektu.

Każdy rodzaj robót, w którym znajdują się nie zbadane i nie zaakceptowane materiały, Wykonawca wykonuje na własne ryzyko, licząc się z jego nieprzyjęciem, usunięciem i niezapłaceniem

#### **2.4. Wariantowe stosowanie materiałów**

Jeśli dokumentacja projektowa lub ST przewidują możliwość wariantowego zastosowania rodzaju materiału w wykonywanych robotach, Wykonawca powiadomi Inżyniera/Kierownika projektu o swoim zamiarze co najmniej 3 tygodnie przed użyciem tego materiału, albo w okresie dłuższym, jeśli będzie to potrzebne z uwagi na wykonanie badań wymaganych przez Inżyniera/Kierownika projektu. Wybrany i zaakceptowany rodzaj materiału nie może być później zmieniany bez zgody Inżyniera/Kierownika projektu.

#### **2.5. Przechowywanie i składowanie materiałów**

Wykonawca zapewni, aby tymczasowo składowane materiały, do czasu gdy będą one użyte do robót, były zabezpieczone przed zanieczyszczeniami, zachowały swoją jakość i właściwości i były dostępne do kontroli przez Inżyniera/Kierownika projektu.

Miejsca czasowego składowania materiałów będą zlokalizowane w obrębie terenu budowy w miejscach uzgodnionych z Inżynierem/Kierownikiem projektu lub poza terenem budowy w miejscach zorganizowanych przez Wykonawcę i zaakceptowanych przez Inżyniera/Kierownika projektu.

#### **2.6. Inspekcja wytwórni materiałów**

Wytwornie materiałów mogą być okresowo kontrolowane przez Inżyniera/ Kierownika projektu w celu sprawdzenia zgodności stosowanych metod produkcji z wymaganiami. Próbki materiałów mogą być pobierane w celu sprawdzenia ich właściwości. Wyniki tych kontroli będą stanowić podstawę do akceptacji określonej partii materiałów pod względem jakości.

W przypadku, gdy Inżynier/Kierownik projektu będzie przeprowadzał inspekcję wytwórni, muszą być spełnione następujące warunki:

- a) Inżynier/Kierownik projektu będzie miał zapewnioną współpracę i pomoc Wykonawcy oraz producenta materiałów w czasie przeprowadzania inspekcji,
- b) Inżynier/Kierownik projektu będzie miał wolny dostęp, w dowolnym czasie, do tych części wytwórni, gdzie odbywa się produkcja materiałów przeznaczonych do realizacji robót,
- c) Jeżeli produkcja odbywa się w miejscu nie należącym do Wykonawcy, Wykonawca uzyska dla Inżyniera/Kierownika projektu zezwolenie dla przeprowadzenia inspekcji i badań w tych miejscach.

### **3. SPRZĘT**

Wykonawca jest zobowiązany do używania jedynie takiego sprzętu, który nie spowoduje niekorzystnego wpływu na jakość wykonywanych robót. Sprzęt używany do robót powinien być zgodny z ofertą Wykonawcy i powinien odpowiadać pod względem typów i ilości wskazaniom zawartym w ST, PZJ lub projekcie organizacji robót, zaakceptowanym przez Inżyniera/Kierownika projektu; w przypadku braku ustaleń w wymienionych wyżej dokumentach, sprzęt powinien być uzgodniony i zaakceptowany przez Inżyniera/Kierownika projektu.

Liczba i wydajność sprzętu powinny gwarantować przeprowadzenie robót, zgodnie z zasadami określonymi w dokumentacji projektowej, ST i wskazaniach Inżyniera/ Kierownika projektu.

Sprzęt będący własnością Wykonawcy lub wynajęty do wykonania robót ma być utrzymywany w dobrym stanie i gotowości do pracy. Powinien być zgodny z normami ochrony środowiska i przepisami dotyczącymi jego użytkowania.

Wykonawca dostarczy Inżynierowi/Kierownikowi projektu kopie dokumentów potwierdzających dopuszczenie sprzętu do użytkowania i badań okresowych, tam gdzie jest to wymagane przepisami.

Wykonawca będzie konserwować sprzęt jak również naprawiać lub wymieniać sprzęt niesprawny.

Jeżeli dokumentacja projektowa lub ST przewidują możliwość wariantowego użycia sprzętu przy wykonywanych robotach, Wykonawca powiadomi Inżyniera/ Kierownika projektu o swoim zamiarze wyboru i uzyska jego akceptację przed użyciem sprzętu. Wybrany sprzęt, po akceptacji Inżyniera/Kierownika projektu, nie może być później zmieniany bez jego zgody.

Jakikolwiek sprzęt, maszyny, urządzenia i narzędzia nie gwarantujące zachowania warunków umowy, zostaną przez Inżyniera/Kierownika projektu zdyskwalifikowane i nie dopuszczone do robót.

#### **4. TRANSPORT**

Wykonawca jest zobowiązany do stosowania jedynie takich środków transportu, które nie wpłyną niekorzystnie na jakość wykonywanych robót i właściwości przewożonych materiałów.

Liczba środków transportu powinna zapewniać prowadzenie robót zgodnie z zasadami określonymi w dokumentacji projektowej, ST i wskazaniach Inżyniera/ Kierownika projektu, w terminie przewidzianym umową.

Przy ruchu na drogach publicznych pojazdy będą spełniać wymagania dotyczące przepisów ruchu drogowego w odniesieniu do dopuszczalnych nacisków na oś i innych parametrów technicznych. Środki transportu nie spełniające tych warunków mogą być dopuszczone przez Inżyniera/Kierownika projektu, pod warunkiem przywrócenia stanu pierwotnego użytkowanych odcinków dróg na koszt Wykonawcy.

Wykonawca będzie usuwać na bieżąco, na własny koszt, wszelkie zanieczyszczenia, uszkodzenia spowodowane jego pojazdami na drogach publicznych oraz dojazdach do terenu budowy.

#### **5. WYKONANIE ROBÓT**

Wykonawca jest odpowiedzialny za prowadzenie robót zgodnie z warunkami umowy oraz za jakość zastosowanych materiałów i wykonywanych robót, za ich zgodność z dokumentacją projektową, wymaganiami ST, PZJ, projektem organizacji robót opracowanym przez Wykonawcę oraz poleceniami Inżyniera/Kierownika projektu.

Wykonawca jest odpowiedzialny za stosowane metody wykonywania robót.

Wykonawca jest odpowiedzialny za dokładne wytyczenie w planie i wyznaczenie wysokości wszystkich elementów robót zgodnie z wymiarami i rzędnymi określonymi w dokumentacji projektowej lub przekazanymi na piśmie przez Inżyniera/Kierownika projektu.

Błędy popełnione przez Wykonawcę w wytyczeniu i wyznaczaniu robót zostaną, usunięte przez Wykonawcę na własny koszt, z wyjątkiem, kiedy dany błąd okaże się skutkiem błędu zawartego w danych dostarczonych Wykonawcy na piśmie przez Inżyniera/ Kierownika projektu.

Sprawdzenie wytyczenia robót lub wyznaczenia wysokości przez Inżyniera/ Kierownika projektu nie zwalnia Wykonawcy od odpowiedzialności za ich dokładność.

Decyzje Inżyniera/Kierownika projektu dotyczące akceptacji lub odrzucenia materiałów i elementów robót będą oparte na wymaganiach określonych w dokumentach umowy, dokumentacji projektowej i w ST, a także w normach i wytycznych. Przy podejmowaniu decyzji Inżynier/Kierownik projektu uwzględni wyniki

badan materiałow i robót, rozrzuty normalnie występujące przy produkcji i przy badaniach materiałow, doświadczenia z przeszłości, wyniki badan naukowych oraz inne czynniki wpływające na rozważaną kwestię.

Polecenia Inżyniera/Kierownika projektu powinny być wykonywane przez Wykonawcę w czasie określonym przez Inżyniera/Kierownika projektu, pod groźbą zatrzymania robót. Skutki finansowe z tego tytułu poniesie Wykonawca.

## **6. KONTROLA JAKOŚCI ROBÓT**

### **6.1. Program zapewnienia jakości**

Wykonawca jest zobowiązany opracować i przedstawić do akceptacji Inżyniera/ Kierownika projektu program zapewnienia jakości. W programie zapewnienia jakości Wykonawca powinien określić, zamierzony sposób wykonywania robót, możliwości techniczne, kadrowe i plan organizacji robót gwarantujący wykonanie robót zgodnie z dokumentacją projektową, ST oraz ustaleniami.

Program zapewnienia jakości powinien zawierać:

a) część ogólną opisującą:

- organizację wykonania robót, w tym terminy i sposób prowadzenia robót,
- organizację ruchu na budowie wraz z oznakowaniem robót,
- sposób zapewnienia bhp.,
- wykaz zespołów roboczych, ich kwalifikacje i przygotowanie praktyczne,
- wykaz osób odpowiedzialnych za jakość i terminowość wykonania poszczególnych elementów robót,
- system (sposób i procedurę) proponowanej kontroli i sterowania jakością wykonywanych robót,
- wyposażenie w sprzęt i urządzenia do pomiarów i kontroli (opis laboratorium własnego lub laboratorium, któremu Wykonawca zamierza zlecić prowadzenie badan),
- sposób oraz formę gromadzenia wyników badan laboratoryjnych, zapis pomiarów, nastaw mechanizmów sterujących, a także wyciąganych wniosków i zastosowanych korekt w procesie technologicznym, proponowany sposób i formę przekazywania tych informacji Inżynierowi/Kierownikowi projektu;

b) część szczegółową opisującą dla każdego asortymentu robót:

- wykaz maszyn i urządzeń stosowanych na budowie z ich parametrami technicznymi oraz wyposażeniem w mechanizmy do sterowania i urządzenia pomiarowo-kontrolne,
- rodzaje i ilość środków transportu oraz urządzeń do magazynowania i załadunku materiałow, spoiw, lepiszczy, kruszyw itp.,
- sposób zabezpieczenia i ochrony ładunków przed utratą ich właściwości w czasie transportu,
- sposób i procedurę pomiarów i badan (rodzaj i częstotliwość, pobieranie próbek, legalizacja i sprawdzanie urządzeń, itp.) prowadzonych podczas dostaw materiałow, wytwarzania mieszanek i wykonywania poszczególnych elementów robót,
- sposób postępowania z materiałami i robotami nie odpowiadającymi wymaganiom.

### **6.2. Zasady kontroli jakości robót**

Celem kontroli robót będzie takie sterowanie ich przygotowaniem i wykonaniem, aby osiągnąć założoną jakość robót.



Wykonawca jest odpowiedzialny za pełną kontrolę robót i jakości materiałów. Wykonawca zapewni odpowiedni system kontroli, włączając personel, laboratorium, sprzęt, zaopatrzenie i wszystkie urządzenia niezbędne do pobierania próbek i badań materiałów oraz robót.

Przed zatwierdzeniem systemu kontroli Inżynier/Kierownik projektu może zażądać od Wykonawcy przeprowadzenia badań w celu zademonstrowania, że poziom ich wykonywania jest zadowalający.

Wykonawca będzie przeprowadzać pomiary i badania materiałów oraz robót z częstotliwością zapewniającą stwierdzenie, że roboty wykonano zgodnie z wymaganiami zawartymi w dokumentacji projektowej i ST

Minimalne wymagania co do zakresu badań i ich częstotliwość są określone w ST, normach i wytycznych. W przypadku, gdy nie zostały one tam określone, Inżynier/ Kierownik projektu ustali jaki zakres kontroli jest konieczny, aby zapewnić wykonanie robót zgodnie z umową.

Wykonawca dostarczy Inżynierowi/Kierownikowi projektu świadectwa, że wszystkie stosowane urządzenia i sprzęt badawczy posiadają ważną legalizację, zostały prawidłowo wykalibrowane i odpowiadają wymaganiom norm określających procedury badań.

Inżynier/Kierownik projektu będzie mieć nieograniczony dostęp do pomieszczeń laboratoryjnych, w celu ich inspekcji.

Inżynier/Kierownik projektu będzie przekazywać Wykonawcy pisemne informacje o jakichkolwiek niedociągnięciach dotyczących urządzeń laboratoryjnych, sprzętu, zaopatrzenia laboratorium, pracy personelu lub metod badawczych. Jeżeli niedociągnięcia te będą tak poważne, że mogą wpłynąć ujemnie na wyniki badań, Inżynier/Kierownik projektu natychmiast wstrzyma użycie do robót badanych materiałów i dopuści je do użycia dopiero wtedy, gdy niedociągnięcia w pracy laboratorium Wykonawcy zostaną usunięte i stwierdzona zostanie odpowiednia jakość tych materiałów.

Wszystkie koszty związane z organizowaniem i prowadzeniem badań materiałów ponosi Wykonawca.

### **6.3. Pobieranie próbek**

Próbki będą pobierane losowo. Zaleca się stosowanie statystycznych metod pobierania próbek, opartych na zasadzie, że wszystkie jednostkowe elementy produkcji mogą być z jednakowym prawdopodobieństwem wytypowane do badań.

Inżynier/Kierownik projektu będzie mieć zapewnioną możliwość udziału w pobieraniu próbek.

Pojemniki do pobierania próbek będą dostarczone przez Wykonawcę i zatwierdzone przez Inżyniera/Kierownika projektu. Próbki dostarczone przez Wykonawcę do badań wykonywanych przez Inżyniera/Kierownika projektu będą odpowiednio opisane i oznakowane, w sposób zaakceptowany przez Inżyniera/Kierownika projektu.

Na zlecenie Inżyniera/Kierownika projektu Wykonawca będzie przeprowadzać dodatkowe badania tych materiałów, które budzą wątpliwości co do jakości, o ile kwestionowane materiały nie zostaną przez Wykonawcę usunięte lub ulepszone z własnej woli. Koszty tych dodatkowych badań pokrywa Wykonawca tylko w przypadku stwierdzenia usterek; w przeciwnym przypadku koszty te pokrywa Zamawiający.

### **6.4. Badania i pomiary**

Wszystkie badania i pomiary będą przeprowadzone zgodnie z wymaganiami norm. W przypadku, gdy normy nie obejmują jakiegokolwiek badania wymaganego w ST, stosować można wytyczne krajowe, albo inne procedury, zaakceptowane przez Inżyniera/ Kierownika projektu.

Przed przystąpieniem do pomiarów lub badań, Wykonawca powiadomi Inżyniera/ Kierownika projektu o rodzaju, miejscu i terminie pomiaru lub badania. Po wykonaniu pomiaru lub badania, Wykonawca przedstawi na piśmie ich wyniki do akceptacji Inżyniera/ Kierownika projektu.

#### **6.5. Raporty z badań**

Wykonawca będzie przekazywać Inżynierowi/Kierownikowi projektu kopie raportów z wynikami badań jak najszybciej, nie później jednak niż w terminie określonym w programie zapewnienia jakości.

Wyniki badań (kopie) będą przekazywane Inżynierowi/Kierownikowi projektu na formularzach według dostarczonego przez niego wzoru lub innych, przez niego zaaprobowanych.

#### **6.6. Badania prowadzone przez Inżyniera/Kierownika projektu**

Inżynier/Kierownik projektu jest uprawniony do dokonywania kontroli, pobierania próbek i badania materiałów w miejscu ich wytwarzania/pozyskiwania, a Wykonawca i producent materiałów powinien udzielić mu niezbędnej pomocy.

Inżynier/Kierownik projektu, dokonując weryfikacji systemu kontroli robót prowadzonego przez Wykonawcę, poprzez między innymi swoje badania, będzie oceniać zgodność materiałów i robót z wymaganiami ST na podstawie wyników własnych badań kontrolnych jak i wyników badań dostarczonych przez Wykonawcę.

Inżynier/Kierownik projektu powinien pobierać próbki materiałów i prowadzić badania niezależnie od Wykonawcy, na swój koszt. Jeżeli wyniki tych badań wykażą, że raporty Wykonawcy są niewiarygodne, to Inżynier/Kierownik projektu oprze się wyłącznie na własnych badaniach przy ocenie zgodności materiałów i robót z dokumentacją projektową i ST. Może również zlecić, sam lub poprzez Wykonawcę, przeprowadzenie powtórnych lub dodatkowych badań niezależnemu laboratorium. W takim przypadku całkowite koszty powtórnych lub dodatkowych badań i pobierania próbek poniesione zostaną przez Wykonawcę.

#### **6.7. Certyfikaty i deklaracje**

Inżynier/Kierownik projektu może dopuścić do użycia tylko te materiały, które posiadają:

1. certyfikat na znak bezpieczeństwa wykazujący, że zapewniono zgodność z kryteriami technicznymi określonymi na podstawie Polskich Norm, aprobat technicznych oraz właściwych przepisów i dokumentów technicznych,
2. deklarację zgodności lub certyfikat zgodności z:
  - Polską Normą lub
  - aprobatą techniczną, w przypadku wyrobów, dla których nie ustanowiono Polskiej Normy, jeżeli nie są objęte certyfikacją określoną w pkt 1 i które spełniają wymogi ST.

W przypadku materiałów, dla których ww. dokumenty są wymagane przez ST, każda partia dostarczona do robót będzie posiadać te dokumenty, określające w sposób jednoznaczny jej cechy.

Produkty przemysłowe muszą posiadać ww. dokumenty wydane przez producenta, a w razie potrzeby poparte wynikami badań wykonanych przez niego. Kopie wyników tych badań będą dostarczone przez Wykonawcę Inżynierowi/Kierownikowi projektu.

Jakiegokolwiek materiały, które nie spełniają tych wymagań będą odrzucone.

#### **6.8. Dokumenty budowy**

- (1) Dziennik budowy

Dziennik budowy jest wymaganym dokumentem prawnym obowiązującym Zamawiającego i Wykonawcę w okresie od przekazania Wykonawcy terenu budowy do końca okresu gwarancyjnego. Odpowiedzialność za prowadzenie dziennika budowy zgodnie z obowiązującymi przepisami [2] spoczywa na Wykonawcy.

Zapisy w dzienniku budowy będą dokonywane na bieżąco i będą dotyczyć przebiegu robót, stanu bezpieczeństwa ludzi i mienia oraz technicznej i gospodarczej strony budowy.

Każdy zapis w dzienniku budowy będzie opatrzony datą jego dokonania, podpisem osoby, która dokonała zapisu, z podaniem jej imienia i nazwiska oraz stanowiska służbowego. Zapisy będą czytelne, dokonane trwałą techniką, w porządku chronologicznym, bezpośrednio jeden pod drugim, bez przerw.

Załączone do dziennika budowy protokoły i inne dokumenty będą oznaczone kolejnym numerem załącznika i opatrzone datą i podpisem Wykonawcy i Inżyniera/ Kierownika projektu.

Do dziennika budowy należy wpisywać w szczególności:

- datę przekazania Wykonawcy terenu budowy,
- datę przekazania przez Zamawiającego dokumentacji projektowej,
- datę uzgodnienia przez Inżyniera/Kierownika projektu programu zapewnienia jakości i harmonogramów robót,
- terminy rozpoczęcia i zakończenia poszczególnych elementów robót,
- przebieg robót, trudności i przeszkody w ich prowadzeniu, okresy i przyczyny przerw w robotach,
- uwagi i polecenia Inżyniera/Kierownika projektu,
- daty zarządzenia wstrzymania robót, z podaniem powodu,
- zgłoszenia i daty odbiorów robót zanikających i ulegających zakryciu, częściowych i ostatecznych odbiorów robót,
- wyjaśnienia, uwagi i propozycje Wykonawcy,
- stan pogody i temperaturę powietrza w okresie wykonywania robót podlegających ograniczeniom lub wymaganiom szczególnym w związku z warunkami klimatycznymi,
- zgodność rzeczywistych warunków geotechnicznych z ich opisem w dokumentacji projektowej,
- dane dotyczące czynności geodezyjnych (pomiarowych) dokonywanych przed i w trakcie wykonywania robót,
- dane dotyczące sposobu wykonywania zabezpieczenia robót,
- dane dotyczące jakości materiałów, pobierania próbek oraz wyniki przeprowadzonych badań z podaniem, kto je przeprowadzał,
- wyniki prób poszczególnych elementów budowli z podaniem, kto je przeprowadzał,
- inne istotne informacje o przebiegu robót.

Propozycje, uwagi i wyjaśnienia Wykonawcy, wpisane do dziennika budowy będą przedłożone Inżynierowi/Kierownikowi projektu do ustosunkowania się.

Decyzje Inżyniera/Kierownika projektu wpisane do dziennika budowy Wykonawca podpisuje z zaznaczeniem ich przyjęcia lub zajęciem stanowiska.

Wpis projektanta do dziennika budowy obliuguje Inżyniera/Kierownika projektu do ustosunkowania się. Projektant nie jest jednak stroną umowy i nie ma uprawnień do wydawania poleceń Wykonawcy robót.

(2) Książka obmiarów

Książka obmiarów stanowi dokument pozwalający na rozliczenie faktycznego postępu każdego z elementów robót. Obmiary wykonanych robót przeprowadza się w sposób ciągły w jednostkach przyjętych w kosztorysie i wpisuje do książki obmiarów.

### (3) Dokumenty laboratoryjne

Dzienniki laboratoryjne, deklaracje zgodności lub certyfikaty zgodności materiałów, orzeczenia o jakości materiałów, recepty robocze i kontrolne wyniki badań Wykonawcy będą gromadzone w formie uzgodnionej w programie zapewnienia jakości. Dokumenty te stanowią załączniki do odbioru robót. Winny być udostępnione na każde życzenie Inżyniera/Kierownika projektu.

### (4) Pozostałe dokumenty budowy

Do dokumentów budowy zalicza się, oprócz wymienionych w punktach (1) - (3) następujące dokumenty:

- a) pozwolenie na realizację zadania budowlanego,
- b) protokoły przekazania terenu budowy,
- c) umowy cywilno-prawne z osobami trzecimi i inne umowy cywilno-prawne,
- d) protokoły odbioru robót,
- e) protokoły z narad i ustaleń,
- f) korespondencję na budowie.

### (5) Przechowywanie dokumentów budowy

Dokumenty budowy będą przechowywane na terenie budowy w miejscu odpowiednio zabezpieczonym.

Zaginięcie któregośkolwiek z dokumentów budowy spowoduje jego natychmiastowe odtworzenie w formie przewidzianej prawem.

Wszelkie dokumenty budowy będą zawsze dostępne dla Inżyniera/Kierownika projektu i przedstawiane do wglądu na życzenie Zamawiającego.

## **7. OBMIAR ROBÓT**

### **7.1. Ogólne zasady obmiaru robót**

Obmiar robót będzie określać faktyczny zakres wykonywanych robót zgodnie z dokumentacją projektową i ST, w jednostkach ustalonych w kosztorysie.

Obmiaru robót dokonuje Wykonawca po pisemnym powiadomieniu Inżyniera/ Kierownika projektu o zakresie obmierzanych robót i terminie obmiaru, co najmniej na 3 dni przed tym terminem.

Wyniki obmiaru będą wpisane do książki obmiarów.

Jakikolwiek błąd lub przeoczenie (opuszczenie) w ilościach podanych w ślepym kosztorysie lub gdzie indziej w ST nie zwalnia Wykonawcy od obowiązku ukończenia wszystkich robót. Błędne dane zostaną poprawione wg instrukcji Inżyniera/Kierownika projektu na piśmie.

Obmiar gotowych robót będzie przeprowadzony z częstością wymaganą do celu miesięcznej płatności na rzecz Wykonawcy lub w innym czasie określonym w umowie lub oczekiwanym przez Wykonawcę i Inżyniera/Kierownika projektu.

### **7.2. Zasady określania ilości robót i materiałów**

Długości i odległości pomiędzy wyszczególnionymi punktami skrajnymi będą obmierzone poziomo wzdłuż linii osiowej.

Jeśli ST właściwe dla danych robót nie wymagają tego inaczej, objętości będą wyliczone w m<sup>3</sup> jako długość pomnożona przez średni przekrój.

Ilości, które mają być obmierzone wagowo, będą ważone w tonach lub kilogramach zgodnie z wymaganiami ST.

### **7.3. Urządzenia i sprzęt pomiarowy**

Wszystkie urządzenia i sprzęt pomiarowy, stosowany w czasie obmiaru robót będą zaakceptowane przez Inżyniera/Kierownika projektu.

Urządzenia i sprzęt pomiarowy zostaną dostarczone przez Wykonawcę. Jeżeli urządzenia te lub sprzęt wymagają badań atestujących to Wykonawca będzie posiadać ważne świadectwa legalizacji.

Wszystkie urządzenia pomiarowe będą przez Wykonawcę utrzymywane w dobrym stanie, w całym okresie trwania robót.

### **7.4. Wagi i zasady ważenia**

Wykonawca dostarczy i zainstaluje urządzenia wagowe odpowiadające odnośnym wymaganiom ST. Będzie utrzymywać to wyposażenie zapewniając w sposób ciągły zachowanie dokładności wg norm zatwierdzonych przez Inżyniera/Kierownika projektu.

### **7.5. Czas przeprowadzenia obmiaru**

Obmiary będą przeprowadzone przed częściowym lub ostatecznym odbiorem odcinków robót, a także w przypadku występowania dłuższej przerwy w robotach.

Obmiar robót zanikających przeprowadza się w czasie ich wykonywania.

Obmiar robót podlegających zakryciu przeprowadza się przed ich zakryciem.

Roboty pomiarowe do obmiaru oraz nieodzowne obliczenia będą wykonane w sposób zrozumiały i jednoznaczny.

Wymiary skomplikowanych powierzchni lub objętości będą uzupełnione odpowiednimi szkicami umieszczonymi na karcie książki obmiarów. W razie braku miejsca szkice mogą być dołączone w formie oddzielnego załącznika do książki obmiarów, którego wzór zostanie uzgodniony z Inżynierem/Kierownikiem projektu.

## **8. ODBIÓR ROBÓT**

### **8.1. Rodzaje odbiorów robót**

W zależności od ustaleń odpowiednich ST, roboty podlegają następującym etapom odbioru:

- a) odbiorowi robót zanikających i ulegających zakryciu,
- b) odbiorowi częściowemu,
- c) odbiorowi ostatecznemu,
- d) odbiorowi pogwarancyjnemu.

### **8.2. Odbiór robót zanikających i ulegających zakryciu**

Odbiór robót zanikających i ulegających zakryciu polega na finalnej ocenie ilości i jakości wykonywanych robót, które w dalszym procesie realizacji ulegną zakryciu.

Odbiór robót zanikających i ulegających zakryciu będzie dokonany w czasie umożliwiającym wykonanie ewentualnych korekt i poprawek bez hamowania ogólnego postępu robót.

Odbioru robót dokonuje Inżynier/Kierownik projektu.

Gotowość danej części robót do odbioru zgłasza Wykonawca wpisem do dziennika budowy i jednoczesnym powiadomieniem Inżyniera/Kierownika projektu. Odbiór będzie przeprowadzony niezwłocznie, nie później jednak niż w ciągu 3 dni od daty zgłoszenia wpisem do dziennika budowy i powiadomienia o tym fakcie Inżyniera/Kierownika projektu.

Jakość i ilość robót ulegających zakryciu ocenia Inżynier/Kierownik projektu na podstawie dokumentów zawierających komplet wyników badań laboratoryjnych i w oparciu o przeprowadzone pomiary, w konfrontacji z dokumentacją projektową, ST i uprzednimi ustaleniami.

### **8.3. Odbiór częściowy**

Odbiór częściowy polega na ocenie ilości i jakości wykonanych części robót. Odbioru częściowego robót dokonuje się wg zasad jak przy odbiorze ostatecznym robót. Odbioru robót dokonuje Inżynier/Kierownik projektu.

### **8.4. Odbiór ostateczny robót**

#### **8.4.1. Zasady odbioru ostatecznego robót**

Odbiór ostateczny polega na finalnej ocenie rzeczywistego wykonania robót w odniesieniu do ich ilości, jakości i wartości.

Całkowite zakończenie robót oraz gotowość do odbioru ostatecznego będzie stwierdzona przez Wykonawcę wpisem do dziennika budowy z bezzwłocznym powiadomieniem na piśmie o tym fakcie Inżyniera/Kierownika projektu.

Odbiór ostateczny robót nastąpi w terminie ustalonym w dokumentach umowy, licząc od dnia potwierdzenia przez Inżyniera/Kierownika projektu zakończenia robót i przyjęcia dokumentów, o których mowa w punkcie 8.4.2.

Odbioru ostatecznego robót dokona komisja wyznaczona przez Zamawiającego w obecności Inżyniera/Kierownika projektu i Wykonawcy. Komisja odbierająca roboty dokona ich oceny jakościowej na podstawie przedłożonych dokumentów, wyników badań i pomiarów, ocenie wizualnej oraz zgodności wykonania robót z dokumentacją projektową i ST.

W toku odbioru ostatecznego robót komisja zapozna się z realizacją ustaleń przyjętych w trakcie odbiorów robót zanikających i ulegających zakryciu, zwłaszcza w zakresie wykonania robót uzupełniających i robót poprawkowych.

W przypadkach niewykonania wyznaczonych robót poprawkowych lub robót uzupełniających w warstwie ścieralnej lub robotach wykończeniowych, komisja przerwie swoje czynności i ustali nowy termin odbioru ostatecznego.

W przypadku stwierdzenia przez komisję, że jakość wykonywanych robót w poszczególnych asortymentach nieznacznie odbiega od wymaganej dokumentacją projektową i ST z uwzględnieniem tolerancji i nie ma większego wpływu na cechy eksploatacyjne obiektu i bezpieczeństwo ruchu, komisja dokona potrąceń, oceniając pomniejszoną wartość wykonywanych robót w stosunku do wymagań przyjętych w dokumentach umowy.

#### **8.4.2. Dokumenty do odbioru ostatecznego**

Podstawowym dokumentem do dokonania odbioru ostatecznego robót jest protokół odbioru ostatecznego robót sporządzony wg wzoru ustalonego przez Zamawiającego.

Do odbioru ostatecznego Wykonawca jest zobowiązany przygotować następujące dokumenty:

1. dokumentację projektową podstawową z naniesionymi zmianami oraz dodatkową, jeśli została sporządzona w trakcie realizacji umowy,
2. szczegółowe specyfikacje techniczne (podstawowe z dokumentów umowy i ew. uzupełniające lub zamiennie),
3. recepty i ustalenia technologiczne,
4. dzienniki budowy i książki obmiarów (oryginały),
5. wyniki pomiarów kontrolnych oraz badań i oznaczeń laboratoryjnych, zgodne z SST i ew. PZJ,
6. deklaracje zgodności lub certyfikaty zgodności wbudowanych materiałów zgodnie z SST i ew. PZJ,
7. opinię technologiczną sporządzoną na podstawie wszystkich wyników badań i pomiarów załączonych do dokumentów odbioru, wykonanych zgodnie z SST i PZJ,
8. rysunki (dokumentacje) na wykonanie robót towarzyszących (np. na przełożenie linii telefonicznej, energetycznej, gazowej, oświetlenia itp.) oraz protokoły odbioru i przekazania tych robót właścicielom urządzeń,
9. geodezyjną inwentaryzację powykonawczą robót i sieci uzbrojenia terenu,
10. kopię mapy zasadniczej powstałej w wyniku geodezyjnej inwentaryzacji powykonawczej.

W przypadku, gdy wg komisji, roboty pod względem przygotowania dokumentacyjnego nie będą gotowe do odbioru ostatecznego, komisja w porozumieniu z Wykonawcą wyznaczy ponowny termin odbioru ostatecznego robót.

Wszystkie zarządzone przez komisję roboty poprawkowe lub uzupełniające będą zestawione wg wzoru ustalonego przez Zamawiającego.

Termin wykonania robót poprawkowych i robót uzupełniających wyznaczy komisja.

### **8.5. Odbiór pogwarancyjny**

Odbiór pogwarancyjny polega na ocenie wykonanych robót związanych z usunięciem wad stwierdzonych przy odbiorze ostatecznym i zaistniałych w okresie gwarancyjnym.

Odbiór pogwarancyjny będzie dokonany na podstawie oceny wizualnej obiektu z uwzględnieniem zasad opisanych w punkcie 8.4 „Odbiór ostateczny robót”.

## **9. PODSTAWA PŁATNOŚCI**

### **9.1. Ustalenia ogólne**

Podstawą płatności jest cena jednostkowa skalkulowana przez Wykonawcę za jednostkę obmiarową ustaloną dla danej pozycji kosztorysu.

Dla pozycji kosztorysowych wycenionych ryczałtowo podstawą płatności jest wartość (kwota) podana przez Wykonawcę w danej pozycji kosztorysu.

Cena jednostkowa lub kwota ryczałtowa pozycji kosztorysowej będzie uwzględniać wszystkie czynności, wymagania i badania składające się na jej wykonanie, określone dla tej roboty w ST i w dokumentacji projektowej.

Ceny jednostkowe lub kwoty ryczałtowe robót będą obejmować:

- robocizną bezpośrednią wraz z towarzyszącymi kosztami,
- wartość zużytych materiałów wraz z kosztami zakupu, magazynowania, ewentualnych ubytków i transportu na teren budowy,

- wartość pracy sprzętu wraz z towarzyszącymi kosztami,
- koszty pośrednie, zysk kalkulacyjny i ryzyko,
- podatki obliczone zgodnie z obowiązującymi przepisami.

Do cen jednostkowych nie należy wliczać podatku VAT.

### **9.2. Warunki umowy i wymagania ogólne D-M-00.00.00**

Koszt dostosowania się do wymagań warunków umowy i wymagań ogólnych zawartych w D-M-00.00.00 obejmuje wszystkie warunki określone w ww. dokumentach, a nie wyszczególnione w kosztorysie.

### **9.3. Objazdy, przejazdy i organizacja ruchu**

Koszt wybudowania objazdów/przejazdów i organizacji ruchu obejmuje:

- (a) opracowanie oraz uzgodnienie z Inżynierem/Kierownikiem projektu i odpowiednimi instytucjami projektu organizacji ruchu na czas trwania budowy, wraz z dostarczeniem kopii projektu Inżynierowi/Kierownikowi projektu i wprowadzaniem dalszych zmian i uzgodnień wynikających z postępu robót,
- (b) ustawienie tymczasowego oznakowania i oświetlenia zgodnie z wymaganiami bezpieczeństwa ruchu,
- (c) opłaty/dzierżawy terenu,
- (d) przygotowanie terenu,
- (e) konstrukcję tymczasowej nawierzchni, ramp, chodników, krawężników, barier, oznakowań i drenażu,
- (f) tymczasową przebudowę urządzeń obcych.

Koszt utrzymania objazdów/przejazdów i organizacji ruchu obejmuje:

- (a) oczyszczanie, przestawienie, przykrycie i usunięcie tymczasowych oznakowań pionowych, poziomych, barier i świateł,
- (b) utrzymanie płynności ruchu publicznego.

Koszt likwidacji objazdów/przejazdów i organizacji ruchu obejmuje:

- (a) usunięcie wbudowanych materiałów i oznakowania,
- (b) doprowadzenie terenu do stanu pierwotnego.

## **10. PRZEPISY ZWIĄZANE**

1. Ustawa z dnia 7 lipca 1994 r. - Prawo budowlane (Dz. U. Nr 89, poz. 414 z późniejszymi zmianami).
2. Zarządzenie Ministra Infrastruktury z dnia 19 listopada 2001 r. w sprawie dziennika budowy, montażu i rozbiórki oraz tablicy informacyjnej (Dz. U. Nr 138, poz. 1555).
3. Ustawa z dnia 21 marca 1985 r. o drogach publicznych (Dz. U. Nr 14, poz. 60 z późniejszymi zmianami).



## **ROZDZIAŁ 2 – ROBOTY PRZYGOTOWAWCZE**

### **2.1. (D-01.01.01a) ODTWORZENIE TRASY I PUNKTÓW WYSOKOŚCIOWYCH ORAZ SPORZĄDZENIE INWENTARYZACJI POWYKONAWCZEJ DROGI**

CPV 45111200-0

#### **1. WSTĘP**

##### **1.1. Przedmiot ST**

Przedmiotem niniejszej specyfikacji technicznej (ST) są wymagania dotyczące wykonania i odbioru robót związanych z odtworzeniem trasy drogowej i jej punktów wysokościowych oraz sporządzeniem inwentaryzacji powykonawczej wybudowanej drogi.

##### **1.2. Zakres robót objętych ST**

Ustalenia zawarte w niniejszej specyfikacji dotyczą zasad prowadzenia robót związanych z wszystkim czynnościami mającymi na celu odtworzenie w terenie przebiegu trasy drogowej oraz położenia obiektów inżynierskich, a także wykonania inwentaryzacji geodezyjnej i kartograficznej drogi po jej wybudowaniu.

W zakres robót wchodzi:

- wyznaczenie sytuacyjne i wysokościowe punktów głównych osi trasy i punktów wysokościowych (reperów roboczych dowiązanych do reperów krajowych), z ich zastabilizowaniem,
- zastabilizowanie punktów w sposób trwały oraz odtwarzania uszkodzonych punktów,
- wyznaczenie roboczego pikietażu trasy poza granicą robót,
- przeniesienie punktów istniejącej osnowy geodezyjnej poza granicę robót ziemnych,
- wyznaczenie przekrojów poprzecznych,
- wyznaczenie zjazdów i uzgodnienie ich z właścicielami nieruchomości,
- pomiar geodezyjny i dokumentacja kartograficzna do inwentaryzacji powykonawczej wybudowanej drogi.

##### **1.3. Określenia podstawowe**

**1.3.1.** Odtworzenie trasy i punktów wysokościowych – założenie poziomej i wysokościowej geodezyjnej osnowy realizacyjnej niezbędnej przy budowie drogi, uwzględniającej ustalenia dokumentacji projektowej.

**1.3.2.** Punkty główne trasy – punkty załamania osi trasy, punkty kierunkowe oraz początkowy i końcowy punkt trasy.

**1.3.3.** Reper – zasadniczy element znaku wysokościowego lub samodzielny znak wysokościowy, którego wysokość jest wyznaczona.

**1.3.4.** Znak geodezyjny – znak z trwałego materiału umieszczony w punktach osnowy geodezyjnej.

**1.3.5.** Osnowa realizacyjna - osnowa geodezyjna (pozioma i wysokościowa), przeznaczona do geodezyjnego wytyczenia elementów projektu w terenie oraz geodezyjnej obsługi budowy.

**1.3.6.** Inwentaryzacja powykonawcza – pomiar powykonawczy wybudowanej drogi i sporządzenie związanej z nim dokumentacji geodezyjnej i kartograficznej.

**1.3.7.** Pozostałe określenia podstawowe są zgodne z obowiązującymi, odpowiednimi polskimi normami i z definicjami podanymi w ST D-M-00.00.00 „Wymagania ogólne” pkt 1.2.

## **2. MATERIAŁY**

### **2.1. Ogólne wymagania dotyczące materiałów**

Ogólne wymagania dotyczące materiałów podano w ST D-M-00.00.00 „Wymagania ogólne” pkt 2.

### **2.2. Materiały do wykonania robót**

Do utrwalenia punktów głównych trasy należy stosować pale drewniane z gwoździem lub prętem stalowym, słupki betonowe albo rury metalowe długości około 0,5 m.

Pale drewniane umieszczone poza granicą robót ziemnych, w sąsiedztwie punktów załamania trasy powinny mieć średnicę  $0,15 \div 0,20$  m i długość  $1,5 \div 1,7$  m.

Do stabilizacji pozostałych punktów należy stosować paliki drewniane średnicy  $0,05 \div 0,08$  m i długości około 0,30 m, a dla punktów utrwalonych w istniejącej nawierzchni bolce stalowe średnicy 5 mm i długości  $0,04 \div 0,05$  m.

„Świadki” powinny mieć długość około 0,50 m i przekrój prostokątny.

Do stabilizowania roboczego pikietażu trasy, poza granicą pasa robót, należy stosować pale drewniane średnicy  $0,15 \div 0,20$  m i długości  $1,5 \div 1,7$  m z tabliczkami o wymiarach uzgodnionych z Inżynierem.

Do utrwalenia punktów osnowy geodezyjnej należy stosować materiały zgodne z instrukcjami technicznymi G-1 [5] i G-2 [6].

## **3. SPRZĘT**

### **3.1. Ogólne wymagania dotyczące sprzętu**

Ogólne wymagania dotyczące sprzętu podano w ST D-M-00.00.00 „Wymagania ogólne” pkt 3.

### **3.2. Sprzęt stosowany do wykonania robót**

Przy wykonywaniu robót Wykonawca w zależności od potrzeb, powinien wykazać się możliwością korzystania ze sprzętu dostosowanego do przyjętej metody robót, jak:

- teodolity lub tachimetry,
- niwelatory,
- dalmierze,
- tyczki, łąty, taśmy stalowe, szpilki,
- ew. odbiorniki GPS, zapewniające uzyskanie wymaganych dokładności pomiarów.

Sprzęt stosowany do odtworzenia trasy drogowej i jej punktów wysokościowych powinien gwarantować uzyskanie wymaganej dokładności pomiaru.

## **4. TRANSPORT**

### **4.1. Ogólne wymagania dotyczące transportu**

Ogólne wymagania dotyczące transportu podano w ST D-M-00.00.00 „Wymagania ogólne” pkt 4.

### **4.2. Transport materiałów i sprzętu**

Sprzęt i materiały do prac geodezyjnych można przewozić dowolnym środkiem transportu.

## **5. WYKONANIE ROBÓT**

### **5.1. Ogólne zasady wykonania robót**

Ogólne zasady wykonania robót podano w ST D-M-00.00.00 „Wymagania ogólne” pkt 5.

## 5.2. Zasady wykonywania robót

Podstawowe czynności przy wykonywaniu robót obejmują:

1. roboty przygotowawcze,
2. odtworzenie trasy i punktów wysokościowych,
3. geodezyjna inwentaryzacja powykonawcza.

## 5.3. Prace przygotowawcze

Przed przystąpieniem do robót Wykonawca robót geodezyjnych powinien:

- zapoznać się z zakresem opracowania,
- przeprowadzić z Zamawiającym (Inżynierem) uzgodnienia dotyczące sposobu wykonania prac,
- zapoznać się z dokumentacją projektową,
- zebrać informacje o rodzaju i stanie osnów geodezyjnych na obszarze objętym budową drogi,
- zapoznać się z przewidywanym sposobem realizacji budowy,
- przeprowadzić wywiad szczegółowy w terenie.

## 5.4. Odtworzenie trasy drogi i punktów wysokościowych

### 5.4.1. Zasady wykonywania prac pomiarowych

Prace pomiarowe powinny być wykonane zgodnie z obowiązującymi Instrukcjami i wytycznymi GUGiK [3÷10].

Przed przystąpieniem do robót Wykonawca powinien przejąć od Zamawiającego dane zawierające lokalizację i współrzędne punktów głównych trasy oraz reperów.

W oparciu o materiały dostarczone przez Zamawiającego, Wykonawca powinien przeprowadzić obliczenia i pomiary geodezyjne niezbędne do szczegółowego wytyczenia robót.

Prace pomiarowe powinny być wykonane przez osoby posiadające odpowiednie kwalifikacje i uprawnienia.

Wykonawca powinien natychmiast poinformować Inżyniera o wszelkich błędach wykrytych w wytyczeniu punktów głównych trasy i (lub) reperów roboczych. Błędy te powinny być usunięte na koszt Zamawiającego.

Wykonawca powinien sprawdzić czy rzędne terenu określone w dokumentacji projektowej są zgodne z rzeczywistymi rzędnymi terenu. Jeżeli Wykonawca stwierdzi, że rzeczywiste rzędne terenu istotnie różnią się od rzędnych określonych w dokumentacji projektowej, to powinien powiadomić o tym Inżyniera. Ukształtowanie terenu w takim rejonie nie powinno być zmieniane przed podjęciem odpowiedniej decyzji przez Inżyniera. Wszystkie roboty dodatkowe, wynikające z różnic rzędnych terenu podanych w dokumentacji projektowej i rzędnych rzeczywistych, akceptowane przez Inżyniera, zostaną wykonane na koszt Zamawiającego. Zaniechanie powiadomienia Inżyniera oznacza, że roboty dodatkowe w takim przypadku obciążą Wykonawcę.

Wszystkie roboty, które bazują na pomiarach Wykonawcy, nie mogą być rozpoczęte przed zaakceptowaniem wyników pomiarów przez Inżyniera.

Punkty wierzchołkowe, punkty główne trasy i punkty pośrednie osi trasy muszą być zaopatrzone w oznaczenia określające w sposób wyraźny i jednoznaczny charakterystykę i położenie tych punktów. Forma i wzór tych oznaczeń powinny być zaakceptowane przez Inżyniera.

Wykonawca jest odpowiedzialny za zabezpieczanie wszystkich punktów pomiarowych i ich oznaczeń w czasie trwania robót. Jeżeli znaki pomiarowe przekazane przez Zamawiającego zostaną zniszczone przez Wykonawcę świadomie lub wskutek zaniedbania, a ich odtworzenie jest konieczne do dalszego prowadzenia robót, to zostaną one odtworzone na koszt Wykonawcy.

Wszystkie pozostałe prace pomiarowe konieczne dla prawidłowej realizacji robót należą do obowiązków Wykonawcy.

#### **5.4.2. Sprawdzenie wyznaczenia punktów głównych osi trasy i punktów wysokościowych**

Punkty wierzchołkowe trasy i inne punkty główne powinny być zastabilizowane w sposób trwały, przy użyciu pali drewnianych lub słupków betonowych, a także dowiązane do punktów pomocniczych, położonych poza granicą robót ziemnych. Maksymalna odległość pomiędzy punktami głównymi na odcinkach prostych nie może przekraczać 500 m.

Wykonawca powinien założyć robocze punkty wysokościowe (repery robocze) wzdłuż osi trasy drogowej, a także przy każdym obiekcie inżynierskim. Maksymalna odległość między reperami roboczymi wzdłuż trasy drogowej w terenie płaskim powinna wynosić 500 metrów, natomiast w terenie falistym i górskim powinna być odpowiednio zmniejszona, zależnie od jego konfiguracji.

Repery robocze należy założyć poza granicami robót związanych z wykonaniem trasy drogowej i obiektów towarzyszących. Jako repery robocze można wykorzystać punkty stałe na stabilnych, istniejących budowlach wzdłuż trasy drogowej. O ile brak jest takich punktów, repery robocze należy założyć w postaci słupków betonowych lub grubych kształtowników stalowych, osadzonych w gruncie w sposób wykluczający osiadanie, w sposób zaakceptowany przez Inżyniera.

Rzędne reperów roboczych należy określać z taką dokładnością, aby średni błąd niwelacji po wyrównaniu był mniejszy od 4 mm/km, stosując niwelację podwójną w nawiązaniu do reperów państwowych.

Repery robocze powinny być wyposażone w dodatkowe oznaczenia, zawierające wyraźne i jednoznaczne określenie nazwy repera i jego rzędnej.

#### **5.4.3. Odtworzenie osi trasy**

Tyczenie osi trasy należy wykonać w oparciu o dokumentację projektową oraz inne dane geodezyjne przekazane przez Zamawiającego, przy wykorzystaniu sieci poligonizacji państwowej albo innej osnowy geodezyjnej, określonej w dokumentacji projektowej.

Oś trasy powinna być wyznaczona w punktach głównych i w punktach pośrednich w odległości zależnej od charakterystyki terenu i ukształtowania trasy, lecz nie rzadziej niż co 50 metrów.

Dopuszczalne odchylenie sytuacyjne wytyczonej osi trasy w stosunku do dokumentacji projektowej nie może być większe niż 3 cm dla autostrad i dróg ekspresowych lub 5 cm dla pozostałych dróg. Rzędne niwelety punktów osi trasy należy wyznaczyć z dokładnością do 1 cm w stosunku do rzędnych niwelety określonych w dokumentacji projektowej.

Do utrwalenia osi trasy w terenie należy użyć materiałów wymienionych w pktcie 2.2.

Usunięcie pali z osi trasy jest dopuszczalne tylko wówczas, gdy Wykonawca robót zastąpi je odpowiednimi palami po obu stronach osi, umieszczonych poza granicą robót.

#### **5.4.4. Wyznaczenie przekrojów poprzecznych**

Wyznaczenie przekrojów poprzecznych obejmuje wyznaczenie krawędzi nasypów i wykopów na powierzchni terenu (określenie granicy robót), zgodnie z dokumentacją projektową oraz w miejscach

wymagających uzupełnienia dla poprawnego przeprowadzenia robót i w miejscach zaakceptowanych przez Inżyniera.

Do wyznaczania krawędzi nasypów i wykopów należy stosować dobrze widoczne paliki lub wiechy. Wiechy należy stosować w przypadku nasypów o wysokości przekraczającej 1 metr oraz wykopów głębszych niż 1 metr. Odległość między palikami lub wiechami należy dostosować do ukształtowania terenu oraz geometrii trasy drogowej. Odległość ta co najmniej powinna odpowiadać odstępowi kolejnych przekrojów poprzecznych.

Profilowanie przekrojów poprzecznych musi umożliwiać wykonanie nasypów i wykopów o kształcie zgodnym z dokumentacją projektową.

#### **5.4.5. Wyznaczenie położenia obiektów mostowych**

Dla każdego z obiektów mostowych należy wyznaczyć jego położenie w terenie poprzez:

- a) wytyczenie osi obiektu,
- b) wytyczenie punktów określających usytuowanie (kontur) obiektu, w szczególności przyczółków i filarów mostów i wiaduktów.

W przypadku mostów i wiaduktów dokumentacja projektowa powinna zawierać opis odpowiedniej osnowy realizacyjnej do wytyczenia tych obiektów.

Położenie obiektu w planie należy określić z dokładnością określoną w punkcie 5.4.3.

#### **5.4.6. Skompletowanie dokumentacji geodezyjnej**

Dokumentację geodezyjną należy skompletować zgodnie z przepisami instrukcji 0-3 [4] z podziałem na:

- 1) akta postępowania przeznaczone dla Wykonawcy,
- 2) dokumentację techniczną przeznaczoną dla Zamawiającego,
- 3) dokumentację techniczną przeznaczoną dla ośrodka dokumentacji geodezyjnej i kartograficznej.

Sposób skompletowania dokumentacji, o której mowa w punkcie 3 oraz formę dokumentów należy uzgodnić z ośrodkiem dokumentacji. Zamawiający poda w ST, czy dokumentację tę należy okazać Zamawiającemu do wglądu.

### **5.5. Pomiar powykonawczy wybudowanej drogi**

#### **5.5.1. Zebranie materiałów i informacji**

Wykonawca powinien zapoznać się z zakresem opracowania i uzyskać od Zamawiającego instrukcje dotyczące ewentualnych etapów wykonywania pomiarów powykonawczych.

Pomiary powykonawcze powinny być poprzedzone uzyskaniem z ośrodków dokumentacji geodezyjnej i kartograficznej informacji o rodzaju, położeniu i stanie punktów osnowy geodezyjnej (poziomej i wysokościowej) oraz o mapie zasadniczej i katastralnej.

W przypadku stwierdzenia, że w trakcie realizacji obiektu nie została wykonana bieżąca inwentaryzacja sieci uzbrojenia terenu, należy powiadomić o tym Zamawiającego.

Przy analizie zebranych materiałów i informacji należy ustalić:

- klasy i dokładności istniejących osnow geodezyjnych oraz możliwości wykorzystania ich do pomiarów powykonawczych,
- rodzaje układów współrzędnych i poziomów odniesienia,
- zakres i sposób aktualizacji dokumentów bazowych, znajdujących się w ośrodku dokumentacji o wyniku pomiaru powykonawczego.

### 5.5.2. Prace pomiarowe i kameralne

W pierwszej fazie prac należy wykonać: ogólne rozeznanie w terenie, odszukanie punktów istniejącej osnowy geodezyjnej z ustaleniem stanu technicznego tych punktów oraz aktualizacją opisów topograficznych, zbadanie wizur pomiędzy punktami i ewentualne ich oczyszczenie, wstępne rozeznanie odnośnie konieczności uzupełnienia lub zaprojektowania osnowy poziomej III klasy oraz osnowy pomiarowej.

Następnie należy pomierzyć wznowioną lub założoną osnowę, a następnie wykonać pomiary inwentaryzacyjne, zgodnie z instrukcją G-4 [8] GUGiK, mierząc wszystkie elementy treści mapy zasadniczej oraz treść dodatkową obejmującą: granice ustalone według stanu prawnego, kilometrów dróg, znaki drogowe, punkty referencyjne, obiekty mostowe z rzędnymi wlotu i wylotu, światłem i skrajnią, wszystkie drzewa w pasie drogowym, zabytki i pomniki przyrody, wszystkie ogrodzenia z furtkami i bramami oraz z podziałem na trwałe i nietrwałe, rowy, studnie z ich średnicami, przekroje poprzeczne dróg co 20÷50 m oraz inne elementy według wymagań Zamawiającego.

Prace obliczeniowe należy wykonać przy pomocy sprzętu komputerowego. Wniesienie pomierzonej treści na mapę zasadniczą oraz mapę katastralną należy wykonać metodą klasyczną (kartowaniem i kreśleniem ręcznym) lub przy pomocy plotera.

Wtórnik mapy zasadniczej dla Zamawiającego należy uzupełnić o elementy wymienione w drugim akapicie niniejszego punktu, tą samą techniką z jaką została wykonana mapa (numeryczną względnie analogową).

Dokumentację geodezyjną i kartograficzną należy skompletować zgodnie z przepisami instrukcji 0-3 [4], z podziałem na: akta postępowania przeznaczone dla Wykonawcy, dokumentację techniczną przeznaczoną dla Zamawiającego i dokumentację techniczną przeznaczoną dla ośrodka dokumentacji geodezyjnej i kartograficznej. Sposób skompletowania i formę dokumentacji dla ośrodka dokumentacji należy uzgodnić z ośrodkiem oraz ustalić czy tę dokumentację należy okazać Zamawiającemu do wglądu.

### 5.5.3. Dokumentacja dla Zamawiającego

Jeśli Zamawiający nie ustalił inaczej, to należy skompletować dla Zamawiającego następujące materiały:

- sprawozdanie techniczne,
- wtórnik mapy zasadniczej uzupełniony dodatkową treścią, którą wymieniono w punkcie 5.5.2,
- kopie wykazów współrzędnych punktów osnowy oraz wykazy współrzędnych punktów granicznych w postaci dysku i wydruku na papierze,
- kopie protokołów przekazania znaków geodezyjnych pod ochronę,
- kopie opisów topograficznych,
- kopie szkiców polowych,
- nośnik elektroniczny (dysk) z mapą numeryczną oraz wydruk ploterem tych map, jeżeli mapa realizowana jest numerycznie,
- inne materiały zgodne z wymaganiami Zamawiającego.

## 6. KONTROLA JAKOŚCI ROBÓT

### 6.1. Ogólne zasady kontroli jakości robót

Ogólne zasady kontroli jakości robót podano w ST D-M-00.00.00 „Wymagania ogólne” pkt 6.

## 6.2. Kontrola jakości prac

Kontrola jakości prac pomiarowych powinna obejmować:

- wewnętrzną kontrolę prowadzoną przez Wykonawcę robót geodezyjnych, która powinna zapewniać możliwość śledzenia przebiegu prac, oceniania ich jakości oraz usuwania nieprawidłowości mogących mieć wpływ na kolejne etapy robót,
- kontrolę prowadzoną przez służbę nadzoru (Inżyniera),
- przestrzeganie ogólnych zasad prac określonych w instrukcjach i wytycznych GUGiK [3÷10], zgodnie z wymaganiami podanymi w punkcie 5,
- sporządzenie przez Wykonawcę robót geodezyjnych protokołu z wewnętrznej kontroli robót.

Kontrolę należy prowadzić według ogólnych zasad określonych w instrukcjach i wytycznych GUGiK [3÷10], zgodnie z wymaganiami podanymi w punkcie 5.4.3.

## 7. OBMIAR ROBÓT

### 7.1. Ogólne zasady obmiaru robót

Ogólne zasady obmiaru robót podano w ST D-M-00.00.00 „Wymagania ogólne” pkt 7.

### 7.2. Jednostka obmiarowa

Jednostką obmiarową jest km (kilometr) odtworzonej trasy w terenie.

Przy pomiarach powykonawczych wybudowanej drogi przyjmuje się jednostki: km (kilometr) i ha (hektar).

## 8. ODBIÓR ROBÓT

### 8.1. Ogólne zasady odbioru robót

Ogólne zasady odbioru robót podano w ST D-M-00.00.00 „Wymagania ogólne” pkt 8.

### 8.2. Sposób odbioru robót

Odbiór robót następuje na podstawie protokołu odbioru oraz dokumentacji technicznej przeznaczonej dla Zamawiającego.

## 9. PODSTAWA PŁATNOŚCI

### 9.1. Ogólne ustalenia dotyczące podstawy płatności

Ogólne ustalenia dotyczące podstawy płatności podano w ST D-M-00.00.00 „Wymagania ogólne” pkt 9.

### 9.2. Cena jednostki obmiarowej

Cena wykonania robót obejmuje:

- zakup, dostarczenie i składowanie potrzebnych materiałów,
- koszt zapewnienia niezbędnych czynników produkcji,
- zakup i dostarczenie materiałów,
- sprawdzenie wyznaczenia punktów głównych osi trasy i punktów wysokościowych,
- uzupełnienie osi trasy dodatkowymi punktami,
- wyznaczenie dodatkowych punktów wysokościowych,
- wyznaczenie zjazdów i uzgodnienie ich z właścicielami nieruchomości,

- wyznaczenie przekrojów poprzecznych z ewentualnym wytyczeniem dodatkowych przekrojów,
- wyznaczenie punktów roboczego pikietażu trasy,
- ustawienie łąt z wyznaczeniem pochylenia skarp,
- zastabilizowanie punktów w sposób trwały, ochrona ich przed zniszczeniem i oznakowanie ułatwiające odszukanie i ewentualne odtworzenie,
- prace pomiarowe i kameralne przy pomiarze powykonawczym wybudowanej drogi według wymagań dokumentacji technicznej,
- koszty ośrodków geodezyjnych.

### **9.3. Spółób rozliczenia robót tymczasowych i prac towarzyszących**

Cena wykonania robót określonych niniejszą ST obejmuje:

- roboty tymczasowe, które są potrzebne do wykonania robót podstawowych, ale nie są przekazywane Zamawiającemu i są usuwane po wykonaniu robót podstawowych,
- prace towarzyszące, które są niezbędne do wykonania robót podstawowych, niezaliczane do robót tymczasowych, jak geodezyjne wytyczenie robót itd.

## **10. PRZEPISY ZWIĄZANE**

### **10.1. Specyfikacje techniczne**

1. D-M-00.00.00 Wymagania ogólne

### **10.2. Inne dokumenty**

2. Ustawa z dnia 17 maja 1989 r. – Prawo geodezyjne i kartograficzne (Dz. U. nr 30, poz. 163 z późniejszymi zmianami)  
[Instrukcje i wytyczne techniczne byłego Głównego Urzędu Geodezji i Kartografii]:
3. Instrukcja techniczna 0-1. Ogólne zasady wykonywania prac geodezyjnych.
4. Instrukcja techniczna 0-3. Zasady kompletowania dokumentacji geodezyjnej i kartograficznej
5. Instrukcja techniczna G-1. Pozioma osnowa geodezyjna
6. Instrukcja techniczna G-2. Wysokościowa osnowa geodezyjna
7. Instrukcja techniczna G-3. Geodezyjna obsługa inwestycji
8. Instrukcja techniczna G-4. Pomiary sytuacyjne i wysokościowe
9. Wytyczne techniczne G-3.1. Osnowy realizacyjne
10. Wytyczne techniczne G-3.2. Pomiary realizacyjne



## **2.2. (D-01.02.01) USUNIĘCIE DRZEW I KRZAKÓW**

CPV 45112600-1

### **1. WSTĘP**

#### **1.1. Przedmiot ST**

Przedmiotem niniejszej specyfikacji technicznej (ST) są wymagania dotyczące wykonania i odbioru robót związanych z usunięciem drzew i krzaków.

#### **1.2. Określenia podstawowe**

Stosowane określenia podstawowe są zgodne z obowiązującymi, odpowiednimi polskimi normami oraz z definicjami podanymi w ST D-M-00.00.00 „Wymagania ogólne” pkt 1.2.

#### **1.3. Ogólne wymagania dotyczące robót**

Ogólne wymagania dotyczące robót podano w ST D-M-00.00.00 „Wymagania ogólne” pkt 1.3.

### **2. MATERIAŁY**

Nie występują.

### **3. SPRZĘT**

#### **3.1. Ogólne wymagania dotyczące sprzętu**

Ogólne wymagania dotyczące sprzętu podano w ST D-M-00.00.00 „Wymagania ogólne” pkt 3.

#### **3.2. Sprzęt do usuwania drzew i krzaków**

Do wykonywania robót związanych z usunięciem drzew i krzaków należy stosować:

- piły mechaniczne,
- specjalne maszyny przeznaczone do karczowania pni oraz ich usunięcia z pasa drogowego,
- sycharki,
- koparki lub ciągniki ze specjalnym osprzętem do prowadzenia prac związanych z wyrębem drzew.

### **4. TRANSPORT**

#### **4.1. Ogólne wymagania dotyczące transportu**

Ogólne wymagania dotyczące transportu podano w ST D-M-00.00.00 „Wymagania ogólne” pkt 4.

#### **4.2. Transport pni i karpiny**

Pnie, karpinę oraz gałęzie należy przewozić transportem samochodowym.

Pnie przedstawiające wartość jako materiał użytkowy (np. budowlany, meblarski itp.) powinny być transportowane w sposób nie powodujący ich uszkodzeń.

### **5. WYKONANIE ROBÓT**

#### **5.1. Ogólne zasady wykonania robót**

Ogólne zasady wykonania robót podano w ST D-M-00.00.00 „Wymagania ogólne” pkt 5.

#### **5.2. Zasady oczyszczania terenu z drzew i krzaków**

Roboty związane z usunięciem drzew i krzaków obejmują wycięcie i wykarczowanie drzew i krzaków, wywiezienie pni, karpiny i gałęzi poza teren budowy na wskazane miejsce, zasypianie dołów oraz ewentualne spalanie na miejscu pozostałości po wykarczowaniu.

Teren pod budowę drogi w pasie robót ziemnych, w miejscach dokopów i w innych miejscach wskazanych w dokumentacji projektowej, powinien być oczyszczony z drzew i krzaków.

Zgoda na prace związane z usunięciem drzew i krzaków powinna być uzyskana przez Zamawiającego.

Wycinkę drzew o właściwościach materiału użytkowego należy wykonywać w tzw. sezonie rębny, ustalonym przez Inżyniera.

W miejscach dokopów i tych wykopów, z których grunt jest przeznaczony do wbudowania w nasypy, teren należy oczyścić z roślinności, wykarczować pnie i usunąć korzenie tak, aby zawartość części organicznych w gruntach przeznaczonych do wbudowania w nasypy nie przekraczała 2%.

W miejscach nasypów teren należy oczyścić tak, aby części roślinności nie znajdowały się na głębokości do 60 cm poniżej niwelety robót ziemnych i linii skarp nasypu, z wyjątkiem przypadków podanych w punkcie 5.3.

Roślinność istniejąca w pasie robót drogowych, nie przeznaczona do usunięcia, powinna być przez Wykonawcę zabezpieczona przed uszkodzeniem. Jeżeli roślinność, która ma być zachowana, zostanie uszkodzona lub zniszczona przez Wykonawcę, to powinna być ona odtworzona na koszt Wykonawcy, w sposób zaakceptowany przez odpowiednie władze.

### **5.3. Usunięcie drzew i krzaków**

Pnie drzew i krzaków znajdujące się w pasie robót ziemnych, powinny być wykarczowane, za wyjątkiem następujących przypadków:

- a) w obrębie nasypów - jeżeli średnica pni jest mniejsza od 8 cm i istniejąca rzędna terenu w tym miejscu znajduje się co najmniej 2 metry od powierzchni projektowanej korony drogi albo powierzchni skarpy nasypu. Pnie pozostawione pod nasypami powinny być ścięte nie wyżej niż 10 cm ponad powierzchnią terenu. Powyższe odstępstwo od ogólnej zasady, wymagającej karczowania pni, nie ma zastosowania, jeżeli przewidziano stopniowanie powierzchni terenu pod podstawę nasypu,
- b) w obrębie wyokrąglenia skarpy wykopu przecinającego się z terenem. W tym przypadku pnie powinny być ścięte równo z powierzchnią skarpy albo poniżej jej poziomu.

Poza miejscami wykopów doły po wykarczowanych pniach należy wypełnić gruntem przydatnym do budowy nasypów i zagęścić, zgodnie z wymaganiami zawartymi w ST D-02.00.00 „Roboty ziemne”.

Doły w obrębie przewidywanych wykopów, należy tymczasowo zabezpieczyć przed gromadzeniem się w nich wody.

Wykonawca ma obowiązek prowadzenia robót w taki sposób, aby drzewa przedstawiające wartość jako materiał użytkowy (np. budowlany, meblarski itp.) nie utraciły tej właściwości w czasie robót.

Młode drzewa i inne rośliny przewidziane do ponownego sadzenia powinny być wykopane z dużą ostrożnością, w sposób który nie spowoduje trwałych uszkodzeń, a następnie zasadzone w odpowiednim gruncie.

### **5.4. Zniszczenie pozostałości po usuniętej roślinności**

Sposób zniszczenia pozostałości po usuniętej roślinności powinien być zgodny z ustaleniami ST lub wskazaniem Inżyniera.

Jeżeli dopuszczono przerobienie gałęzi na korę drzewną za pomocą specjalistycznego sprzętu, to sposób wykonania powinien odpowiadać zaleceniom producenta sprzętu. Nieużyteczne pozostałości po przeróbce powinny być usunięte przez Wykonawcę z terenu budowy.

Jeżeli dopuszczono spalanie roślinności usuniętej w czasie robót przygotowawczych Wykonawca ma obowiązek zadbać, aby odbyło się ono z zachowaniem wszystkich wymogów bezpieczeństwa i odpowiednich przepisów.

Zaleca się stosowanie technologii, umożliwiających intensywne spalanie, z powstawaniem małej ilości dymu, to jest spalanie w wysokich stosach albo spalanie w dołach z wymuszonym dopływem powietrza. Po zakończeniu spalania ogień powinien być całkowicie wygaszony, bez pozostawienia tłących się części.

Jeżeli warunki atmosferyczne lub inne względy zmusiły Wykonawcę do odstąpienia od spalania lub jego przerwania, a nagromadzony materiał do spalania stanowi przeszkodę w prowadzeniu innych prac, Wykonawca powinien usunąć go w miejsce tymczasowego składowania lub w inne miejsce zaakceptowane przez Inżyniera, w którym będzie możliwe dalsze spalanie.

Pozostałości po spalaniu powinny być usunięte przez Wykonawcę z terenu budowy. Jeśli pozostałości po spalaniu, za zgodą Inżyniera, są zakopywane na terenie budowy, to powinny być one układane w warstwach. Każda warstwa powinna być przykryta warstwą gruntu. Ostatnia warstwa powinna być przykryta warstwą gruntu o grubości co najmniej 30 cm i powinna być odpowiednio wyrównana i zagęszczona. Pozostałości po spalaniu nie mogą być zakopywane pod rowami odwadniającymi ani pod jakimikolwiek obszarami, na których odbywa się przepływ wód powierzchniowych.

## **6. KONTROLA JAKOŚCI ROBÓT**

### **6.1. Ogólne zasady kontroli jakości robót**

Ogólne zasady kontroli jakości robót podano w ST D-M-00.00.00 „Wymagania ogólne” pkt 6.

### **6.2. Kontrola robót przy usuwaniu drzew i krzaków**

Sprawdzenie jakości robót polega na wizualnej ocenie kompletności usunięcia roślinności, wykarczowania korzeni i zasypania dołów. Zagęszczenie gruntu wypełniającego doły powinno spełniać odpowiednie wymagania określone w ST D-02.00.00 „Roboty ziemne”.

## **7. OBMIAR ROBÓT**

### **7.1. Ogólne zasady obmiaru robót**

Ogólne zasady obmiaru robót podano w ST D-M-00.00.00 „Wymagania ogólne” pkt 7.

### **7.2. Jednostka obmiarowa**

Jednostką obmiarową robót związanych z usunięciem drzew i krzaków jest:

- dla drzew - sztuka,
- dla krzaków - hektar.

## **8. ODBIÓR ROBÓT**

### **8.1. Ogólne zasady odbioru robót**

Ogólne zasady odbioru robót podano w ST D-M-00.00.00 „Wymagania ogólne” pkt 8.

### **8.2. Odbiór robót zanikających i ulegających zakryciu**

Odbiorowi robót zanikających i ulegających zakryciu podlega sprawdzenie dołów po wykarczowanych pniach, przed ich zasypaniem.

## **9. PODSTAWA PŁATNOŚCI**

### **9.1. Ogólne ustalenia dotyczące podstawy płatności**

Ogólne ustalenia dotyczące podstawy płatności podano w ST D-M-00.00.00 „Wymagania ogólne” pkt 9.

### **9.2. Cena jednostki obmiarowej**

Płatność należy przyjmować na podstawie jednostek obmiarowych według pkt 7.

Cena wykonania robót obejmuje:

- wycięcie i wykarczowanie drzew i krzaków,
- wywiezienie pni, karpiny i gałęzi poza teren budowy lub przerobienie gałęzi na korę drzewną, względnie spalenie na miejscu pozostałości po wykarczowaniu,
- zasypanie dołów,
- uporządkowanie miejsca prowadzonych robót.

## **2.3. (D-01.02.04) ROZBIÓRKA ELEMENTÓW DRÓG**

CPV 45111300-1

### **1. WSTĘP**

#### **1.1. Przedmiot ST**

Przedmiotem niniejszej specyfikacji technicznej (ST) są wymagania dotyczące wykonania i odbioru robót związanych z rozbiórką elementów dróg i przepustów.

#### **1.2. Zakres robót objętych ST**

Ustalenia zawarte w niniejszej specyfikacji dotyczą zasad prowadzenia robót związanych z rozbiórką:

- warstw nawierzchni
- krawężników, obrzeży i oporników
- chodników
- znaków drogowych
- ogrodzeń
- przepustów.

#### **1.3. Określenia podstawowe**

Stosowane określenia podstawowe są zgodne z obowiązującymi, odpowiednimi polskimi normami oraz z definicjami podanymi w ST D-M-00.00.00 „Wymagania ogólne” pkt 1.2.

#### **1.4. Ogólne wymagania dotyczące robót**

Ogólne wymagania dotyczące robót podano w ST D-M-00.00.00 „Wymagania ogólne” pkt 1.3.

## **2. MATERIAŁY**

### **2.1. Ogólne wymagania dotyczące materiałów**

Ogólne wymagania dotyczące materiałów, ich pozyskiwania i składowania, podano w ST D-M-00.00.00 „Wymagania ogólne” pkt 2.

### **2.2. Rusztowania**

Rusztowania robocze przestawne przy rozbiórcie przepustów mogą być wykonane z drewna lub rur stalowych w postaci:

- rusztowań kozłowych, wysokości od 1,0 do 1,5 m, składających się z leżni z bali (np. 12,5 x 12,5 cm), nóg z krawędziaków (np. 7,6 x 7,6 cm), stężeń (np. 3,2 x 12,5 cm) i pomostu z desek,
- rusztowań drabinowych, składających się z drabin (np. długości 6 m, szerokości 52 cm), usztywnionych stężeniami z desek (np. 3,2 x 12,5 cm), na których szczeblach (np. 3,2 x 6,3 cm) układa się pomosty z desek,
- przestawnych klatek rusztowaniowych z rur stalowych średnicy od 38 do 63,5 mm, o wymiarach klatek około 1,2 x 1,5 m lub płaskich klatek rusztowaniowych (np. z rur stalowych średnicy 108 mm i kątowników 45 x 45 x 5 mm i 70 x 70 x 7 mm), o wymiarach klatek około 1,1 x 1,5 m,
- rusztowań z rur stalowych średnicy od 33,5 do 76,1 mm połączonych łącznikami w ramownice i kratownice.

Rusztowanie należy wykonać z materiałów odpowiadających następującym normom:

- drewno i tarcica wg PN-D-95017 [1], PN-D-96000 [2], PN-D-96002 [3] lub innej zaakceptowanej przez Inżyniera,

- gwoździe wg BN-87/5028-12 [8],
- rury stalowe wg PN-H-74219 [4], PN-H-74220 [5] lub innej zaakceptowanej przez Inżyniera,
- kątowniki wg PN-H-93401[6], PN-H-93402 [7] lub innej zaakceptowanej przez Inżyniera.

### **3. SPRZĘT**

#### **3.1. Ogólne wymagania dotyczące sprzętu**

Ogólne wymagania dotyczące sprzętu podano w ST D-M-00.00.00 „Wymagania ogólne” pkt 3.

#### **3.2. Sprzęt do rozbiórki**

Do wykonania robót związanych z rozbiórką elementów dróg, ogrodzeń i przepustów może być wykorzystany sprzęt podany poniżej, lub inny zaakceptowany przez Inżyniera:

- spycharki,
- ładowarki,
- żurawie samochodowe,
- samochody ciężarowe,
- zrywarki,
- młoty pneumatyczne,
- piły mechaniczne,
- frezarki nawierzchni,
- koparki.

### **4. TRANSPORT**

#### **4.1. Ogólne wymagania dotyczące transportu**

Ogólne wymagania dotyczące transportu podano w ST D-M-00.00.00 „Wymagania ogólne” pkt 4.

#### **4.2. Transport materiałów z rozbiórki**

Materiał z rozbiórki można przewozić dowolnym środkiem transportu na koncesjonowane składowisko.

### **5. WYKONANIE ROBÓT**

#### **5.1. Ogólne zasady wykonania robót**

Ogólne zasady wykonania robót podano w ST D-M-00.00.00 „Wymagania ogólne” pkt 5.

#### **5.2. Wykonanie robót rozbiórkowych**

Roboty rozbiórkowe elementów dróg, ogrodzeń i przepustów obejmują usunięcie z terenu budowy wszystkich elementów wymienionych w pkt 1.2, zgodnie z dokumentacją projektową, ST lub wskazanych przez Inżyniera.

Jeśli dokumentacja projektowa nie zawiera dokumentacji inwentaryzacyjnej lub/i rozbiórkowej, Inżynier może polecić Wykonawcy sporządzenie takiej dokumentacji, w której zostanie określony przewidziany odzysk materiałów.

Roboty rozbiórkowe można wykonywać mechanicznie lub ręcznie w sposób określony w ST lub przez Inżyniera.

W przypadku robót rozbiórkowych przepustu należy dokonać:

- odkopania przepustu,

- ew. ustawienia przenośnych rusztowań przy przepustach wyższych od około 2 m,
- rozbicia elementów, których nie przewiduje się odzyskać, w sposób ręczny lub mechaniczny z ew. przecięciem prętów zbrojeniowych i ich odgięciem,
- demontażu prefabrykowanych elementów przepustów (np. rur, elementów skrzynkowych, ramowych) z uprzednim oczyszczeniem spoin i częściowym usunięciu ław, względnie ostrożnego rozebrania konstrukcji kamiennych, ceglanych, klinkierowych itp. przy założeniu ponownego ich wykorzystania,
- oczyszczenia rozebranych elementów, przewidzianych do powtórnego użycia (z zaprawy, kawałków betonu, izolacji itp.) i ich posortowania.

Wszystkie elementy możliwe do powtórnego wykorzystania powinny być usuwane bez powodowania zbędnych uszkodzeń. O ile uzyskane elementy nie stają się własnością Wykonawcy, powinien on przewieźć je na miejsce określone w ST lub wskazane przez Inżyniera.

Elementy i materiały, które zgodnie z ST stają się własnością Wykonawcy, powinny być usunięte z terenu budowy.

Doły (wykopy) powstałe po rozbiórce elementów dróg, ogrodzeń i przepustów znajdujące się w miejscach, gdzie zgodnie z dokumentacją projektową będą wykonane wykopy drogowe, powinny być tymczasowo zabezpieczone. W szczególności należy zapobiec gromadzeniu się w nich wody opadowej.

Doły w miejscach, gdzie nie przewiduje się wykonania wykopów drogowych należy wypełnić, warstwami, odpowiednim gruntem do poziomu otaczającego terenu i zagęścić zgodnie z wymaganiami określonymi w ST D-02.00.00 „Roboty ziemne”.

## **6. KONTROLA JAKOŚCI ROBÓT**

### **6.1. Ogólne zasady kontroli jakości robót**

Ogólne zasady kontroli jakości robót podano w ST D-M-00.00.00 „Wymagania ogólne” pkt 6.

### **6.2. Kontrola jakości robót rozbiórkowych**

Kontrola jakości robót polega na wizualnej ocenie kompletności wykonanych robót rozbiórkowych oraz sprawdzeniu stopnia uszkodzenia elementów przewidzianych do powtórnego wykorzystania.

Zagęszczenie gruntu wypełniającego ewentualne doły po usuniętych elementach nawierzchni, ogrodzeń i przepustów powinno spełniać odpowiednie wymagania określone w ST D-02.00.00 „Roboty ziemne”.

## **7. OBMIAR ROBÓT**

### **7.1. Ogólne zasady obmiaru robót**

Ogólne zasady obmiaru robót podano w ST D-M-00.00.00 „Wymagania ogólne” pkt 7.

### **7.2. Jednostka obmiarowa**

Jednostką obmiarową robót związanych z rozbiórką elementów dróg jest:

- dla nawierzchni i chodnika - m<sup>2</sup> (metr kwadratowy),
- dla krawężnika, opornika, obrzeża, ścieków prefabrykowanych, ogrodzeń - m (metr),
- dla znaków drogowych - szt. (sztuka),
- dla przepustów i ich elementów - m (metr).

## **8. ODBIÓR ROBÓT**

Ogólne zasady odbioru robót podano w ST D-M-00.00.00 „Wymagania ogólne” pkt 8.

## 9. PODSTAWA PŁATNOŚCI

### 9.1. Ogólne ustalenia dotyczące podstawy płatności

Ogólne ustalenia dotyczące podstawy płatności podano w ST D-M-00.00.00 „Wymagania ogólne” pkt 9.

### 9.2. Cena jednostki obmiarowej

Cena wykonania robót obejmuje:

#### a) dla rozbiórki warstw nawierzchni:

- wyznaczenie powierzchni przeznaczonej do rozbiórki,
- rozkucie i zerwanie nawierzchni,
- ew. przesortowanie materiału uzyskanego z rozbiórki, w celu ponownego jej użycia, z ułożeniem na poboczu,
- załadunek i wywiezienie materiałów z rozbiórki,
- wyrównanie podłoża i uporządkowanie terenu rozbiórki;

#### b) dla rozbiórki krawężników, obrzeży i oporników:

- odkopanie krawężników, obrzeży i oporników wraz z wyjęciem i oczyszczeniem,
- zerwanie podsypki cementowo-piaskowej i ew. ław,
- załadunek i wywiezienie materiału z rozbiórki,
- wyrównanie podłoża i uporządkowanie terenu rozbiórki;

#### c) dla rozbiórki chodników:

- ręczne wyjęcie płyt chodnikowych, lub rozkucie i zerwanie innych materiałów chodnikowych,
- ew. przesortowanie materiału uzyskanego z rozbiórki w celu ponownego jego użycia, z ułożeniem na poboczu,
- zerwanie podsypki cementowo-piaskowej,
- załadunek i wywiezienie materiałów z rozbiórki,
- wyrównanie podłoża i uporządkowanie terenu rozbiórki;

#### d) dla rozbiórki znaków drogowych:

- demontaż tablic znaków drogowych ze słupków,
- odkopanie i wydobywanie słupków,
- zasypanie dołów po słupkach wraz z zagęszczeniem do uzyskania  $I_s \geq 1,00$  wg BN-77/8931-12 [9],
- załadunek i wywiezienie materiałów z rozbiórki,
- uporządkowanie terenu rozbiórki;

#### e) dla rozbiórki ogrodzeń:

- demontaż elementów ogrodzenia,
- odkopanie i wydobywanie słupków wraz z fundamentem,
- zasypanie dołów po słupkach z zagęszczeniem do uzyskania  $I_s \geq 1,00$  wg BN-77/8931-12 [9],
- ew. przesortowanie materiału uzyskanego z rozbiórki, w celu ponownego jego użycia, z ułożeniem w stosy na poboczu,
- załadunek i wywiezienie materiałów z rozbiórki,
- uporządkowanie terenu rozbiórki;



f) dla rozbiórki przepustu:

- odkopanie przepustu, fundamentów, ław, umocnień itp.,
- ew. ustawienie rusztowań i ich późniejsze rozebranie,
- rozebranie elementów przepustu,
- sortowanie i przyzbowanie odzyskanych materiałów,
- załadunek i wywiezienie materiałów z rozbiórki,
- zasypianie dołów (wykopów) gruntem z zagęszczeniem do uzyskania  $I_s \geq 1,00$  wg BN-77/8931-12 [9],
- uporządkowanie terenu rozbiórki.

## 10. PRZEPISY ZWIĄZANE

### Normy

- |    |               |   |
|----|---------------|---|
| 1. | PN-D-95017    | Surowiec drzewny. Drewno tartaczne iglaste.                                 |
| 2. | PN-D-96000    | Tarcica iglasta ogólnego przeznaczenia                                      |
| 3. | PN-D-96002    | Tarcica liściasta ogólnego przeznaczenia                                    |
| 4. | PN-H-74219    | Rury stalowe bez szwu walcowane na gorąco ogólnego stosowania               |
| .  | PN-H-74220    | Rury stalowe bez szwu ciągnione i walcowane na zimno ogólnego przeznaczenia |
| 6. | PN-H-93401    | Stal walcowana. Kątowniki równoramienne                                     |
| 7. | PN-H-93402    | Kątowniki nierównoramienne stalowe walcowane na gorąco                      |
| 8. | BN-87/5028-12 | Gwoździe budowlane. Gwoździe z trzpieniem gładkim, okrągłym i kwadratowym   |
| 9. | BN-77/8931-12 | Oznaczenie wskaźnika zagęszczenia gruntu.                                   |

## **2.4. (D-05.03.11) FREZOWANIE NAWIERZCHNI ASFALTOWYCH NA ZIMNO**

CPV 45233142-6

### **1. WSTĘP**

#### **1.1. Przedmiot ST**

Przedmiotem niniejszej specyfikacji technicznej (ST) są wymagania dotyczące wykonania i odbioru robót związanych z frezowaniem nawierzchni asfaltowych na zimno.

#### **1.2. Określenia podstawowe**

**1.2.1.** Recykling nawierzchni asfaltowej - powtórne użycie mieszanki mineralno-asfaltowej odzyskanej z nawierzchni.

**1.2.2.** Frezowanie nawierzchni asfaltowej na zimno - kontrolowany proces skrawania górnej warstwy nawierzchni asfaltowej, bez jej ogrzania, na określonej głębokość.

**1.2.3.** Pozostałe określenia są zgodne z obowiązującymi, odpowiednimi polskimi normami i z definicjami podanymi w ST D-M-00.00.00 „Wymagania ogólne” pkt 1.2.

#### **1.3. Ogólne wymagania dotyczące robót**

Ogólne wymagania dotyczące robót podano w ST D-M-00.00.00 „Wymagania ogólne” pkt 1.3.

### **2. MATERIAŁY**

Nie występują.

### **3. SPRZĘT**

#### **3.1. Ogólne wymagania dotyczące sprzętu**

Ogólne wymagania dotyczące sprzętu podano w ST D-M-00.00.00 „Wymagania ogólne” pkt 3.

#### **3.2. Sprzęt do frezowania**

Należy stosować frezarki drogowe umożliwiające frezowanie nawierzchni asfaltowej na zimno na określonej głębokość.

Frezarka powinna być sterowana elektronicznie i zapewniać zachowanie wymaganej równości oraz pochyłeń poprzecznych i podłużnych powierzchni po frezowaniu. Do małych robót (naprawy części jezdni) Inżynier może dopuścić frezarki sterowane mechanicznie.

Szerokość bębna frezującego powinna być dobrana zależnie od zakresu robót. Przy lokalnych naprawach szerokość bębna może być dostosowana do szerokości skrawanych elementów nawierzchni. Przy frezowaniu całej jezdni szerokość bębna skrawającego powinna być co najmniej równa 1200 mm.

Przy dużych robotach frezarki muszą być wyposażone w przenośnik sfrezowanego materiału, podający go z jezdni na środki transportu.

Przy frezowaniu warstw asfaltowych na głębokość ponad 50 mm, z przeznaczeniem odzyskanego materiału do recyklingu na gorąco w otaczarce, zaleca się frezowanie współbieżne, tzn. takie, w którym kierunek obrotów bębna skrawającego jest zgodny z kierunkiem ruchu frezarki. Za zgodą Inżyniera może być dopuszczone frezowanie przeciwbieżne, tzn. takie, w którym kierunek obrotów bębna skrawającego jest przeciwny do kierunku ruchu frezarki.

Przy pracach prowadzonych w terenie zabudowanym frezarki muszą, a poza nimi powinny, być zaopatrzone w systemy odpylania. Za zgodą Inżyniera można dopuścić frezarki bez tego systemu:

- a) na drogach zamiejskich w obszarach niezabudowanych,
- b) na drogach miejskich, przy małym zakresie robót.

Wykonawca może używać tylko frezarki zaakceptowane przez Inżyniera. Wykonawca powinien przedstawić dane techniczne frezarek, a w przypadkach jakichkolwiek wątpliwości przeprowadzić demonstrację pracy frezarki, na własny koszt.

## **4. TRANSPORT**

### **4.1. Ogólne wymagania dotyczące transportu**

Ogólne wymagania dotyczące transportu podano w ST D-M-00.00.00 „Wymagania ogólne” pkt 4.

### **4.2. Transport sfrezowanego materiału**

Transport sfrezowanego materiału powinien być tak zorganizowany, aby zapewnić pracę frezarki bez postojów. Materiał może być wywożony dowolnymi środkami transportowymi.

## **5. WYKONANIE ROBÓT**

### **5.1. Ogólne zasady wykonania robót**

Ogólne zasady wykonania robót podano w ST D-M-00.00.00 „Wymagania ogólne” pkt 5.

### **5.2. Wykonanie frezowania**

Nawierzchnia powinna być frezowana do głębokości, szerokości i pochyłości zgodnych z dokumentacją projektową i ST.

Jeżeli frezowana nawierzchnia ma być oddana do ruchu bez ułożenia nowej warstwy ścieralnej, to jej tekstura powinna być jednorodna, złożona z nieciągłych prążków podłużnych lub innych form geometrycznych, gwarantujących równość, szorstkość i estetyczny wygląd.

Jeżeli ruch drogowy ma być dopuszczony po sfrezowanej części jezdni, to wówczas, ze względów bezpieczeństwa należy spełnić następujące warunki:

- a) należy usunąć ścięty materiał i oczyścić nawierzchnię,
- b) przy frezowaniu poszczególnych pasów ruchu, wysokość podłużnych pionowych krawędzi nie może przekraczać 40 mm,
- c) krawędzie poprzeczne na zakończenie dnia roboczego powinny być klinowo ścięte.

### **5.3. Frezowanie warstwy ścieralnej przed ułożeniem nowej warstwy lub warstw asfaltowych**

Do frezowania należy użyć frezarek sterowanych elektronicznie, względem ustalonego poziomu odniesienia, zachowując spadki poprzeczne i niweletę drogi. Nawierzchnia powinna być sfrezowana na głębokość projektowaną z dokładnością  $\pm 5$  mm.

## **6. KONTROLA JAKOŚCI ROBÓT**

### **6.1. Ogólne zasady kontroli jakości robót**

Ogólne zasady kontroli jakości robót podano w ST D-M-00.00.00 „Wymagania ogólne” pkt 6.

### **6.2. Częstotliwość oraz zakres pomiarów kontrolnych**

#### **6.2.1. Minimalna częstotliwość pomiarów**

Częstotliwość oraz zakres pomiarów dla nawierzchni frezowanej na zimno podano w tablicy 1.

Tablica 1. Częstotliwość oraz zakres pomiarów kontrolnych nawierzchni frezowanej na zimno

Lp.	Właściwość nawierzchni	Minimalna częstotliwość pomiarów
1	Równość podłużna	łata 4-metrową co 20 metrów
2	Równość poprzeczna	łata 4-metrową co 20 metrów
3	Spadki poprzeczne	co 50 m
4	Szerokość frezowania	co 50 m
5	Głębokość frezowania	na bieżąco, według SST

#### 6.2.2. Równość nawierzchni

Nierówności powierzchni po frezowaniu mierzone łata 4-metrową zgodnie z BN-68/8931-04 [1] nie powinny przekraczać 6 mm.

#### 6.2.3. Spadki poprzeczne

Spadki poprzeczne nawierzchni po frezowaniu powinny być zgodne z dokumentacją projektową, z tolerancją  $\pm 0,5\%$ .

#### 6.2.4. Szerokość frezowania

Szerokość frezowania powinna odpowiadać szerokości określonej w dokumentacji projektowej z dokładnością  $\pm 5$  cm.

#### 6.2.5. Głębokość frezowania

Głębokość frezowania powinna odpowiadać głębokości określonej w dokumentacji projektowej z dokładnością  $\pm 5$  mm.

## 7. OBMIAR ROBÓT

### 7.1. Ogólne zasady obmiaru robót

Ogólne zasady obmiaru robót podano w ST D-M-00.00.00 „Wymagania ogólne” pkt 7.

### 7.2. Jednostka obmiarowa

Jednostką obmiarową jest  $m^2$  (metr kwadratowy).

## 8. ODBIÓR ROBÓT

Ogólne zasady odbioru robót podano w ST D-M-00.00.00 „Wymagania ogólne” pkt 8.

Roboty uznaje się za wykonane zgodnie z dokumentacją projektową, ST i wymaganiami Inżyniera, jeżeli wszystkie pomiary i badania z zachowaniem tolerancji wg pkt 6 dały wyniki pozytywne.

## 9. PODSTAWA PŁATNOŚCI

### 9.1. Ogólne ustalenia dotyczące podstawy płatności

Ogólne ustalenia dotyczące podstawy płatności podano w ST D-M-00.00.00 „Wymagania ogólne” pkt 9.

### 9.2. Cena jednostki obmiarowej

Cena wykonania 1  $m^2$  frezowania na zimno nawierzchni asfaltowej obejmuje:

- prace pomiarowe,

- oznakowanie robót,
- frezowanie,
- transport sfrezowanego materiału,
- przeprowadzenie pomiarów wymaganych w specyfikacji technicznej.

#### **10. PRZEPISY ZWIĄZANE**

1. BN-68/8931-04      Drogi samochodowe. Pomiar równości nawierzchni planografem i łątą.

## ROZDZIAŁ 3 – ROBOTY ZIEMNE

### 3.1. (D-02.00.01) ROBOTY ZIEMNE – WYMAGANIA OGÓLNE

CPV 45111200-0

#### 1. WSTĘP

##### 1.1. Przedmiot ST

Przedmiotem niniejszej specyfikacji technicznej (ST) są wymagania dotyczące wykonania i odbioru liniowych robót ziemnych.

##### 1.2. Określenia podstawowe

**1.2.1.** Budowla ziemna - budowla wykonana w gruncie lub z gruntu naturalnego lub z gruntu antropogenicznego spełniająca warunki stateczności i odwodnienia.

**1.2.2.** Korpus drogowy - nasyp lub ta część wykopu, która jest ograniczona koroną drogi i skarpami rowów.

**1.2.3.** Wysokość nasypu lub głębokość wykopu - różnica rzędnej terenu i rzędnej robót ziemnych, wyznaczonych w osi nasypu lub wykopu.

**1.2.4.** Nasyp niski - nasyp, którego wysokość jest mniejsza niż 1 m.

**1.2.5.** Nasyp średni - nasyp, którego wysokość jest zawarta w granicach od 1 do 3 m.

**1.2.6.** Nasyp wysoki - nasyp, którego wysokość przekracza 3 m.

**1.2.7.** Wykop płytki - wykop, którego głębokość jest mniejsza niż 1 m.

**1.2.8.** Wykop średni - wykop, którego głębokość jest zawarta w granicach od 1 do 3 m.

**1.2.9.** Wykop głęboki - wykop, którego głębokość przekracza 3 m.

**1.2.10.** Bagno - grunt organiczny nasycony wodą, o małej nośności, charakteryzujący się znacznym i długotrwałym osiadaniem pod obciążeniem.

**1.2.11.** Grunt nieskalisty - każdy grunt rodzimy, nie określony w punkcie 1.4.12 jako grunt skalisty.

**1.2.12.** Grunt skalisty - grunt rodzimy, lity lub spękany o nieprzesuniętych blokach, którego próbki nie wykazują zmian objętości ani nie rozpadają się pod działaniem wody destylowanej; mają wytrzymałość na ściskanie  $R_c$  ponad 0,2 MPa; wymaga użycia środków wybuchowych albo narzędzi pneumatycznych lub hydraulicznych do odspojenia.

**1.2.13.** Ukop - miejsce pozyskania gruntu do wykonania nasypów, położone w obrębie pasa robót drogowych.

**1.2.14.** Dokop - miejsce pozyskania gruntu do wykonania nasypów, położone poza pasem robót drogowych.

**1.2.15.** Odkład - miejsce wbudowania lub składowania (odwiezienia) gruntów pozyskanych w czasie wykonywania wykopów, a nie wykorzystanych do budowy nasypów oraz innych prac związanych z trasą drogową.

**1.2.16.** Wskaźnik zagęszczenia gruntu - wielkość charakteryzująca stan zagęszczenia gruntu, określona wg wzoru:

$$I_s = \frac{\rho_d}{\rho_{ds}}$$

gdzie:

$\rho_d$  - gęstość objętościowa szkieletu zagęszczonego gruntu, zgodnie z BN-77/8931-12 [9], ( $\text{Mg/m}^3$ ),

$\rho_{ds}$  - maksymalna gęstość objętościowa szkieletu gruntowego przy wilgotności optymalnej, zgodnie z PN-B-04481:1988 [2], służąca do oceny zagęszczenia gruntu w robotach ziemnych, ( $Mg/m^3$ ).

**1.2.17.** Wskaźnik różnoziarnistości - wielkość charakteryzująca zagęszczalność gruntów niespoistych, określona wg wzoru:

$$U = \frac{d_{60}}{d_{10}}$$

gdzie:

$d_{60}$  - średnica oczek sita, przez które przechodzi 60% gruntu, (mm),

$d_{10}$  - średnica oczek sita, przez które przechodzi 10% gruntu, (mm).

**1.2.18.** Wskaźnik odkształcenia gruntu - wielkość charakteryzująca stan zagęszczenia gruntu, określona wg wzoru:

$$I_0 = \frac{E_2}{E_1}$$

gdzie:

$E_1$  - moduł odkształcenia gruntu oznaczony w pierwszym obciążeniu badanej warstwy zgodnie z PN-S-02205:1998 [4],

$E_2$  - moduł odkształcenia gruntu oznaczony w powtórnym obciążeniu badanej warstwy zgodnie z PN-S-02205:1998 [4].

**1.2.19.** Geosyntetyk - materiał stosowany w budownictwie drogowym, wytwarzany z wysoko polimeryzowanych włókien syntetycznych, w tym tworzyw termoplastycznych polietylenowych, polipropylenowych i poliestrowych, charakteryzujący się między innymi dużą wytrzymałością oraz wodoprzepuszczalnością, zgodny z PN-ISO10318:1993 [5], PN-EN-963:1999 [6].

Geosyntetyki obejmują: geotkaniny, geowłókniny, geodzianiny, georuszty, geosiatki, geokompozyty, geomembrany, zgodnie z wytycznymi IBDiM [13].

**1.2.20.** Pozostałe określenia podstawowe są zgodne z obowiązującymi, odpowiednimi polskimi normami i z definicjami podanymi w ST D-M-00.00.00 „Wymagania ogólne” pkt 1.2.

### **1.3. Ogólne wymagania dotyczące robót**

Ogólne wymagania dotyczące robót podano w ST D-M-00.00.00 „Wymagania ogólne” pkt 1.3.

## **2. MATERIAŁY (GRUNTY)**

### **2.1. Ogólne wymagania dotyczące materiałów**

Ogólne wymagania dotyczące materiałów, ich pozyskiwania i składowania, podano w ST D-M-00.00.00 „Wymagania ogólne” pkt 2.

### **2.2. Podział gruntów**

Podział gruntów pod względem wysadzinowości podaje tablica 1.

Podział gruntów pod względem przydatności do budowy nasypów podano w ST D-02.03.01 pkt 2.

### **2.3. Zasady wykorzystania gruntów**

Grunty uzyskane przy wykonywaniu wykopów powinny być przez Wykonawcę wykorzystane w maksymalnym stopniu do budowy nasypów. Grunty przydatne do budowy nasypów mogą być wywiezione poza teren budowy tylko wówczas, gdy stanowią nadmiar objętości robót ziemnych i za zezwoleniem Inżyniera.

Jeżeli grunty przydatne, uzyskane przy wykonaniu wykopów, nie będąc nadmiarem objętości robót ziemnych, zostały za zgodą Inżyniera wywiezione przez Wykonawcę poza teren budowy z przeznaczeniem innym niż budowa nasypów lub wykonanie prac objętych kontraktem, Wykonawca jest zobowiązany do dostarczenia równoważnej objętości gruntów przydatnych ze źródeł własnych, zaakceptowanych przez Inżyniera.

Grunty i materiały nieprzydatne do budowy nasypów, określone w ST D-02.03.01 pkt 2.4, powinny być wywiezione przez Wykonawcę na odkład. Zapewnienie terenów na odkład należy do obowiązków Zamawiającego, o ile nie określono tego inaczej w kontrakcie. Inżynier może nakazać pozostawienie na terenie budowy gruntów, których czasowa nieprzydatność wynika jedynie z powodu zamarznięcia lub nadmiernej wilgotności.

#### 2.4. Geosyntetyk

Geosyntetyk powinien być materiałem odpornym na działanie wilgoci, środowiska agresywnego chemicznie i biologicznie oraz temperatury. Powinien być to materiał bez rozdarć, dziur i przerw ciągłości z dobrą przyczepnością do gruntu. Właściwości stosowanych geosyntetyków powinny być zgodne z PN-EN-963:1999 [6] i dokumentacją projektową. Geosyntetyk powinien posiadać aprobatę techniczną wydaną przez uprawnioną jednostkę.

Tablica 1. Podział gruntów pod względem wysadzinowości wg PN-S-02205:1998 [4]

Lp.	Wyszczególnienie właściwości	Jednostki	Grupy gruntów		
			niewysadzinowe	wątpliwe	wysadzinowe
1	Rodzaj gruntu		<ul style="list-style-type: none"> <li>- rumosz niegliniasty</li> <li>- żwir</li> <li>- pospółka</li> <li>- piasek grubo</li> <li>- piasek średni</li> <li>- piasek drobny</li> <li>- żużel nierozpadowy</li> </ul>	<ul style="list-style-type: none"> <li>- piasek pylasty</li> <li>- zwiierzelina gliniasta</li> <li>- rumosz gliniasty</li> <li>- żwir gliniasty</li> <li>- pospółka gliniasta</li> </ul>	<p><b>mało wysadzinowe</b></p> <ul style="list-style-type: none"> <li>- glina piaszczysta zwięzła, glina zwięzła, glina pylasta zwięzła</li> <li>- il, il piaszczysty, il pylasty</li> </ul> <p><b>bardzo wysadzinowe</b></p> <ul style="list-style-type: none"> <li>- piasek gliniasty</li> <li>- pył, pył piaszczysty</li> <li>- glina piaszczysta, glina, glina pylasta</li> <li>- il warwowy</li> </ul>
2	Zawartość cząstek ≤ 0,075 mm ≤ 0,02 mm	%	< 15 < 3	od 15 do 30 od 3 do 10	> 30 > 10
3	Kapilarność bierna H <sub>kb</sub>	m	< 1,0	≥ 1,0	> 1,0
4	Wskaźnik piaskowy WP		> 35	od 25 do 35	< 25



### **3. SPRZĘT**

#### **3.1. Ogólne wymagania dotyczące sprzętu**

Ogólne wymagania dotyczące sprzętu podano w ST D-M-00.00.00 „Wymagania ogólne” pkt 3.

#### **3.2. Sprzęt do robót ziemnych**

Wykonawca przystępujący do wykonania robót ziemnych powinien wykazać się możliwością korzystania z następującego sprzętu do:

- odspajania i wydobywania gruntów (narzędzia mechaniczne, młoty pneumatyczne, zrywarki, koparki, ładowarki, wiertarki mechaniczne itp.),
- jednoczesnego wydobywania i przemieszczania gruntów (spycharki, zgarniarki, równiarki, urządzenia do hydromechanizacji itp.),
- transportu mas ziemnych (samochody wywrotki, samochody skrzyniowe, taśmociągi itp.),
- sprzętu zagęszczającego (walce, ubijaki, płyty wibracyjne itp.).

#### **3.3. Sprzęt do przenoszenia i układania geosyntetyków**

Do przenoszenia i układania geosyntetyków Wykonawca powinien używać odpowiedniego sprzętu zalecanego przez producenta. Wykonawca nie powinien stosować sprzętu mogącego spowodować uszkodzenie układanego materiału.

### **4. TRANSPORT**

#### **4.1. Ogólne wymagania dotyczące transportu**

Ogólne wymagania dotyczące transportu podano w ST D-M-00.00.00 „Wymagania ogólne” pkt 4.

#### **4.2. Transport gruntów**

Wybór środków transportowych oraz metod transportu powinien być dostosowany do rodzaju gruntu (materiału), jego objętości, sposobu odspajania i załadunku oraz do odległości transportu. Wydajność środków transportowych powinna być ponadto dostosowana do wydajności sprzętu stosowanego do urabiania i wbudowania gruntu (materiału).

Zwiększenie odległości transportu ponad wartości zatwierdzone nie może być podstawą roszczeń Wykonawcy, dotyczących dodatkowej zapłaty za transport, o ile zwiększone odległości nie zostały wcześniej zaakceptowane na piśmie przez Inżyniera.

#### **4.3. Transport i składowanie geosyntetyków**

Wykonawca powinien zadbać, aby transport, przenoszenie, przechowywanie i zabezpieczanie geosyntetyków były wykonywane w sposób nie powodujący mechanicznych lub chemicznych ich uszkodzeń. Geosyntetyki wrażliwe na światło słoneczne powinny pozostawać zakryte w czasie od ich wyprodukowania do wbudowania.

### **5. WYKONANIE ROBÓT**

#### **5.1. Ogólne zasady wykonania robót**

Ogólne zasady wykonania robót podano w ST D-M-00.00.00 „Wymagania ogólne” pkt 5.

#### **5.2. Dokładność wykonania wykopów i nasypów**

Odchylenie osi korpusu ziemnego, w wykopie lub nasypie, od osi projektowanej nie powinny być większe niż  $\pm 10$  cm. Różnica w stosunku do projektowanych rzędnych robót ziemnych nie może przekraczać + 1 cm i -3 cm.

Szerokość górnej powierzchni korpusu nie może różnić się od szerokości projektowanej o więcej niż  $\pm 10$  cm, a krawędzie korony drogi nie powinny mieć wyraźnych załamania w planie.

Pochylenie skarp nie powinno różnić się od projektowanego o więcej niż 10% jego wartości wyrażonej tangensem kąta. Maksymalne nierówności na powierzchni skarp nie powinny przekraczać  $\pm 10$  cm przy pomiarze łatą 3-metrową, albo powinny być spełnione inne wymagania dotyczące nierówności, wynikające ze sposobu umocnienia powierzchni skarpy.

W gruntach skalistych wymagania, dotyczące równości powierzchni dna wykopu oraz pochylenia i równości skarp, powinny być określone w dokumentacji projektowej i ST.

### **5.3. Odwodnienia pasa robót ziemnych**

Niezależnie od budowy urządzeń, stanowiących elementy systemów odwadniających, ujętych w dokumentacji projektowej, Wykonawca powinien, o ile wymagają tego warunki terenowe, wykonać urządzenia, które zapewnią odprowadzenie wód gruntowych i opadowych poza obszar robót ziemnych tak, aby zabezpieczyć grunty przed przewilgoceniem i nawodnieniem. Wykonawca ma obowiązek takiego wykonywania wykopów i nasypów, aby powierzchniom gruntu nadawać w całym okresie trwania robót spadki, zapewniające prawidłowe odwodnienie.

Jeżeli, wskutek zaniedbania Wykonawcy, grunty ulegną nawodnieniu, które spowoduje ich długotrwałą nieprzydatność, Wykonawca ma obowiązek usunięcia tych gruntów i zastąpienia ich gruntami przydatnymi na własny koszt bez jakichkolwiek dodatkowych opłat ze strony Zamawiającego za te czynności, jak również za dowieziony grunt.

Odprowadzenie wód do istniejących zbiorników naturalnych i urządzeń odwadniających musi być poprzedzone uzgodnieniem z odpowiednimi instytucjami.

### **5.4. Odwodnienie wykopów**

Technologia wykonania wykopu musi umożliwiać jego prawidłowe odwodnienie w całym okresie trwania robót ziemnych. Wykonanie wykopów powinno postępować w kierunku podnoszenia się niwelety.

W czasie robót ziemnych należy zachować odpowiedni spadek podłużny i nadać przekrojom poprzecznym spadki, umożliwiające szybki odpływ wód z wykopu. O ile w dokumentacji projektowej nie zawarto innego wymagania, spadek poprzeczny nie powinien być mniejszy niż 4% w przypadku gruntów spoistych i nie mniejszy niż 2% w przypadku gruntów niespoistych. Należy uwzględnić ewentualny wpływ kolejności i sposobu odpajania gruntów oraz terminów wykonywania innych robót na spełnienie wymagań dotyczących prawidłowego odwodnienia wykopu w czasie postępu robót ziemnych.

Źródła wody, odsłonięte przy wykonywaniu wykopów, należy ująć w rowy i /lub dreny. Wody opadowe i gruntowe należy odprowadzić poza teren pasa robót ziemnych.

### **5.5. Rowy**

Rowy boczne oraz rowy stokowe powinny być wykonane zgodnie z dokumentacją projektową i ST. Szerokość dna i głębokość rowu nie mogą różnić się od wymiarów projektowanych o więcej niż  $\pm 5$  cm. Dokładność wykonania skarp rowów powinna być zgodna z określoną dla skarp wykopów w ST D-02.01.01.

### **5.6. Układanie geosyntetyków**

Geosyntetyki należy układać łącząc je na zakład zgodnie z dokumentacją projektową i ST. Jeżeli dokumentacja projektowa i ST nie podają inaczej, przylegające do siebie arkusze lub pasy geosyntetyków należy układać z zakładem (i kotwieniem) zgodnie z instrukcją producenta lub decyzją projektanta.

W przypadku uszkodzenia geosyntetyku, należy w uzgodnieniu z Inżynierem, przykryć to uszkodzenie pasami geosyntetyku na długości i szerokości większej o 90 cm od obszaru uszkodzonego.

Warstwa gruntu, na której przewiduje się ułożenie geosyntetyku powinna być równa i bez ostrych występow, mogących spowodować uszkodzenie geosyntetyku w czasie układania lub pracy. Metoda układania powinna zapewnić przyleganie geosyntetyku do warstwy, na której jest układana, na całej jej powierzchni. Geosyntetyków nie należy naciągać lub powodować ich zawieszenia na wznórkach (garbach) lub nad dołami. Nie dopuszcza się ruchu maszyn budowlanych bezpośrednio na ułożonych geosyntetykach. Należy je przykryć gruntem nasypowym niezwłocznie po ułożeniu.

## 6. KONTROLA JAKOŚCI ROBÓT

### 6.1. Ogólne zasady kontroli jakości robót

Ogólne zasady kontroli jakości robót podano w ST D-M-00.00.00 „Wymagania ogólne” pkt 6.

### 6.2. Badania i pomiary w czasie wykonywania robót ziemnych

#### 6.2.1. Sprawdzenie odwodnienia

Sprawdzenie odwodnienia korpusu ziemnego polega na kontroli zgodności z wymaganiami specyfikacji określonymi w pkt 5 oraz z dokumentacją projektową.

Szczególną uwagę należy zwrócić na:

- właściwe ujęcie i odprowadzenie wód opadowych,
- właściwe ujęcie i odprowadzenie wysięków wodnych.

#### 6.2.2. Sprawdzenie jakości wykonania robót

Czynności wchodzące w zakres sprawdzenia jakości wykonania robót określono w pkt 6 ST D-02.01.01 oraz D-02.03.01.

### 6.3. Badania do odbioru korpusu ziemnego

#### 6.3.1. Częstotliwość oraz zakres badań i pomiarów

Częstotliwość oraz zakres badań i pomiarów do odbioru korpusu ziemnego podaje tablica 2.

Tablica 2. Częstotliwość oraz zakres badań i pomiarów wykonanych robót ziemnych

Lp.	Badana cecha	Minimalna częstotliwość badań i pomiarów
1	Pomiar szerokości korpusu ziemnego	Pomiar taśmą, szablonem, łąką o długości 3 m i poziomą lub niwelatorem, w odstępach co 200 m na prostych, w punktach głównych łuku, co 100 m na łukach o $R \geq 100$ m co 50 m na łukach o $R < 100$ m oraz w miejscach, które budzą wątpliwości
2	Pomiar szerokości dna rowów	
3	Pomiar rzędnych powierzchni korpusu ziemnego	
4	Pomiar pochylenia skarp	
5	Pomiar równości powierzchni korpusu	
6	Pomiar równości skarp	
7	Pomiar spadku podłużnego powierzchni korpusu lub dna rowu	Pomiar niwelatorem rzędnych w odstępach co 200 m oraz w punktach wątpliwych
8	Badanie zagęszczenia gruntu	Wskaźnik zagęszczenia określać dla każdej ułożonej warstwy lecz nie rzadziej niż w 3 punktach na 1000 m <sup>2</sup> warstwy

### **6.3.2. Szerokość korpusu ziemnego**

Szerokość korpusu ziemnego nie może różnić się od szerokości projektowanej o więcej niż  $\pm 10$  cm.

### **6.3.3. Szerokość dna rowów**

Szerokość dna rowów nie może różnić się od szerokości projektowanej o więcej niż  $\pm 5$  cm.

### **6.3.4. Rzędne korony korpusu ziemnego**

Rzędne korony korpusu ziemnego nie mogą różnić się od rzędnych projektowanych o więcej niż -3 cm lub +1 cm.

### **6.3.5. Pochylenie skarp**

Pochylenie skarp nie może różnić się od pochylenia projektowanego o więcej niż 10% wartości pochylenia wyrażonego tangensem kąta.

### **6.3.6. Równość korony korpusu**

Nierówności powierzchni korpusu ziemnego mierzone łatą 3-metrową, nie mogą przekraczać 3 cm.

### **6.3.7. Równość skarp**

Nierówności skarp, mierzone łatą 3-metrową, nie mogą przekraczać  $\pm 10$  cm.

### **6.3.8. Spadek podłużny korony korpusu lub dna rowu**

Spadek podłużny powierzchni korpusu ziemnego lub dna rowu, sprawdzony przez pomiar niwelatorem rzędnych wysokościowych, nie może dawać różnic, w stosunku do rzędnych projektowanych, większych niż -3 cm lub +1 cm.

### **6.3.9. Zagęszczenie gruntu**

Wskaźnik zagęszczenia gruntu określony zgodnie z BN-77/8931-12 [9] powinien być zgodny z założonym dla odpowiedniej kategorii ruchu. W przypadku gruntów dla których nie można określić wskaźnika zagęszczenia należy określić wskaźnik odkształcenia  $I_0$ , zgodnie z normą PN-S-02205:1998 [4].

## **6.4. Badania geosyntetyków**

Przed zastosowaniem geosyntetyków w robotach ziemnych, Wykonawca powinien przedstawić Inżynierowi świadectwa stwierdzające, iż zastosowany geosyntetyk odpowiada wymaganiom norm, aprobaty technicznej i zachowa swoje właściwości w kontakcie z materiałami, które będzie oddzielać lub wzmacniać przez okres czasu nie krótszy od podanego w dokumentacji projektowej i ST.

## **6.5. Zasady postępowania z wadliwie wykonanymi robotami**

Wszystkie materiały nie spełniające wymagań podanych w odpowiednich punktach specyfikacji, zostaną odrzucone. Jeśli materiały nie spełniające wymagań zostaną wbudowane lub zastosowane, to na polecenie Inżyniera Wykonawca wymieni je na właściwe, na własny koszt.

Wszystkie roboty, które wykazują większe odchylenia cech od określonych w punktach 5 i 6 specyfikacji powinny być ponownie wykonane przez Wykonawcę na jego koszt.

Na pisemne wystąpienie Wykonawcy, Inżynier może uznać wadę za nie mającą zasadniczego wpływu na cechy eksploatacyjne drogi i ustali zakres i wielkość potrąceń za obniżoną jakość.

## **7. OBMIAR ROBÓT**

### **7.1. Ogólne zasady obmiaru robót**

Ogólne zasady obmiaru robót podano w ST D-M-00.00.00 „Wymagania ogólne” pkt 7.

### **7.2. Obmiar robót ziemnych**

Jednostką obmiarową jest m<sup>3</sup> (metr sześcienny) wykonanych robót ziemnych.

## 8. ODBIÓR ROBÓT

Ogólne zasady odbioru robót podano w ST D-M-00.00.00 „Wymagania ogólne” pkt 8.

Roboty ziemne uznaje się za wykonane zgodnie z dokumentacją projektową, ST i wymaganiami Inżyniera, jeżeli wszystkie pomiary i badania z zachowaniem tolerancji wg pkt 6 dały wyniki pozytywne.

## 9. PODSTAWA PŁATNOŚCI

Ogólne ustalenia dotyczące podstawy płatności podano w ST D-M-00.00.00 „Wymagania ogólne” pkt 9.

Zakres czynności objętych ceną jednostkową podano w ST D-02.01.01 oraz D-02.03.01 pkt 9.

## 10. PRZEPISY ZWIĄZANE

### 10.1. Normy

1. PN-B-02480:1986 Grunty budowlane. Określenia. Symbole. Podział i opis gruntów
2. PN-B-04481:1988 Grunty budowlane. Badania próbek gruntów
3. PN-B-04493:1960 Grunty budowlane. Oznaczanie kapilarności biernej
4. PN-S-02205:1998 Drogi samochodowe. Roboty ziemne. Wymagania i badania
5. PN-ISO10318:1993 Geotekstylia – Terminologia
6. PN-EN-963:1999 Geotekstylia i wyroby pokrewne
7. BN-64/8931-01 Drogi samochodowe. Oznaczenie wskaźnika piaskowego
8. BN-64/8931-02 Drogi samochodowe. Oznaczenie modułu odkształcenia nawierzchni podatnych i podłoża przez obciążenie płytą
9. BN-77/8931-12 Oznaczenie wskaźnika zagęszczenia gruntu

### 10.2. Inne dokumenty

10. Wykonanie i odbiór robót ziemnych dla dróg szybkiego ruchu, IBDiM, Warszawa 1978.
11. Instrukcja badań podłoża gruntowego budowli drogowych i mostowych, GDDP, Warszawa 1998.
12. Katalog typowych konstrukcji nawierzchni podatnych i półsztywnych, IBDiM, Warszawa 1997.
13. Wytoczne wzmacniania podłoża gruntowego w budownictwie drogowym, IBDiM, Warszawa 2002.

## **3.2. (D-02.01.01) WYKONANIE WYKOPÓW W GRUNTACH NIESKALISTYCH**

CPV 45111200-0

### **1. WSTĘP**

#### **1.1. Przedmiot ST**

Przedmiotem niniejszej specyfikacji technicznej (ST) są wymagania dotyczące wykonania i odbioru wykopów w gruntach nieskalistych

#### **1.2. Określenia podstawowe**

Podstawowe określenia zostały podane w ST D-02.00.01 pkt 1.2.

#### **1.3. Ogólne wymagania dotyczące robót**

Ogólne wymagania dotyczące robót podano w ST D-02.00.01 pkt 1.3.

### **2. MATERIAŁY (GRUNTY)**

Materiał występujący w podłożu wykopu jest gruntem rodzimym, który będzie stanowił podłoże nawierzchni. Zgodnie z Katalogiem typowych konstrukcji nawierzchni podatnych i półsztywnych [12] powinien charakteryzować się grupą nośności  $G_1$ . Gdy podłoże nawierzchni zaklasyfikowano do innej grupy nośności, należy podłoże doprowadzić do grupy nośności  $G_1$  zgodnie z dokumentacją projektową i ST.

### **3. SPRZĘT**

Ogólne wymagania i ustalenia dotyczące sprzętu określono w ST D-02.00.01 pkt 3.

### **4. TRANSPORT**

Ogólne wymagania i ustalenia dotyczące transportu określono w ST D-02.00.01 pkt 4.

### **5. WYKONANIE ROBÓT**

#### **5.1. Zasady prowadzenia robót**

Ogólne zasady prowadzenia robót podano w ST D-02.00.01 pkt 5.

Sposób wykonania skarp wykopu powinien gwarantować ich stateczność w całym okresie prowadzenia robót, a naprawa uszkodzeń, wynikających z nieprawidłowego ukształtowania skarp wykopu, ich podcięcia lub innych odstępstw od dokumentacji projektowej obciąża Wykonawcę.

Wykonawca powinien wykonywać wykopy w taki sposób, aby grunty o różnym stopniu przydatności do budowy nasypów były odspajane oddzielnie, w sposób uniemożliwiający ich wymieszanie. Odstępstwo od powyższego wymagania, uzasadnione skomplikowanym układem warstw geotechnicznych, wymaga zgody Inżyniera.

Odspojone grunty przydatne do wykonania nasypów powinny być bezpośrednio wbudowane w nasyp lub przewiezione na odkład. O ile Inżynier dopuści czasowe składowanie odspojonych gruntów, należy je odpowiednio zabezpieczyć przed nadmiernym zawilgoceniem.

#### **5.2. Wymagania dotyczące zagęszczenia i nośności gruntu**

Zagęszczenie gruntu w wykopach i miejscach zerowych robót ziemnych powinno spełniać wymagania, dotyczące minimalnej wartości wskaźnika zagęszczenia ( $I_s$ ), podanego w tablicy 1.

Tablica 1. Minimalne wartości wskaźnika zagęszczenia w wykopach i miejscach zerowych robót ziemnych

Strefa korpusu	Minimalna wartość $I_s$ dla:
	dróg kategorii ruchu
	KR1-KR2
Górna warstwa o grubości 20 cm	1,00
Na głębokości od 20 do 50 cm od powierzchni robót ziemnych	0,97

Jeżeli grunty rodzime w wykopach i miejscach zerowych nie spełniają wymaganego wskaźnika zagęszczenia, to przed ułożeniem konstrukcji nawierzchni należy je dogęścić do wartości  $I_s$ , podanych w tablicy 1.

Jeżeli wartości wskaźnika zagęszczenia określone w tablicy 1 nie mogą być osiągnięte przez bezpośrednie zagęszczanie gruntów rodzimych, to należy podjąć środki w celu ulepszenia gruntu podłoża, umożliwiającego uzyskanie wymaganych wartości wskaźnika zagęszczenia. Możliwe do zastosowania środki, o ile nie są określone w ST, proponuje Wykonawca i przedstawia do akceptacji Inżynierowi.

Dodatkowo można sprawdzić nośność warstwy gruntu na powierzchni robót ziemnych na podstawie pomiaru wtórnego modułu odkształcenia  $E_2$  zgodnie z PN-02205:1998 [4] rysunek 4.

### 5.3. Ruch budowlany

Nie należy dopuszczać ruchu budowlanego po dnie wykopu o ile grubość warstwy gruntu (nadkładu) powyżej rzędnych robót ziemnych jest mniejsza niż 0,3 m.

Z chwilą przystąpienia do ostatecznego profilowania dna wykopu dopuszcza się po nim jedynie ruch maszyn wykonujących tę czynność budowlaną. Może odbywać się jedynie sporadyczny ruch pojazdów, które nie spowodują uszkodzeń powierzchni korpusu.

Naprawa uszkodzeń powierzchni robót ziemnych, wynikających z niedotrzymania podanych powyżej warunków obciąża Wykonawcę robót ziemnych.

## 6. KONTROLA JAKOŚCI ROBÓT

### 6.1. Ogólne zasady kontroli jakości robót

Ogólne zasady kontroli jakości robót podano w ST D-02.00.01 pkt 6.

### 6.2. Kontrola wykonania wykopów

Kontrola wykonania wykopów polega na sprawdzeniu zgodności z wymaganiami określonymi w dokumentacji projektowej i ST. W czasie kontroli szczególną uwagę należy zwrócić na:

- sposób odspajania gruntów nie pogarszający ich właściwości,
- zapewnienie stateczności skarp,
- odwodnienie wykopów w czasie wykonywania robót i po ich zakończeniu,
- dokładność wykonania wykopów (usytuowanie i wykończenie),
- zagęszczenie górnej strefy korpusu w wykopie według wymagań określonych w pktcie 5.2.

## 7. OBMIAR ROBÓT

### 7.1. Ogólne zasady obmiaru robót

Ogólne zasady obmiaru robót podano w ST D-02.00.01 pkt 7.

## **7.2. Jednostka obmiarowa**

Jednostką obmiarową jest m<sup>3</sup> (metr sześcienny) wykonanego wykopu.

## **8. ODBIÓR ROBÓT**

Ogólne zasady odbioru robót podano w ST D-02.00.01 pkt 8.

## **9. PODSTAWA PŁATNOŚCI**

### **9.1. Ogólne ustalenia dotyczące podstawy płatności**

Ogólne ustalenia dotyczące podstawy płatności podano w ST D-02.00.01 pkt 9.

### **9.2. Cena jednostki obmiarowej**

Cena wykonania 1 m<sup>3</sup> wykopów w gruntach nieskalistych obejmuje:

- prace pomiarowe i roboty przygotowawcze,
- oznakowanie robót,
- wykonanie wykopu z transportem urobku na nasyp lub odkład, obejmujące: odspojenie, przemieszczenie, załadunek, przewiezienie i wyładunek,
- odwodnienie wykopu na czas jego wykonywania,
- profilowanie dna wykopu, rowów, skarp,
- zagęszczenie powierzchni wykopu,
- przeprowadzenie pomiarów i badań laboratoryjnych, wymaganych w specyfikacji technicznej,
- rozplantowanie urobku na odkładzie,
- wykonanie, a następnie rozebranie dróg dojazdowych,
- rekultywację terenu.

## **10. PRZEPISY ZWIĄZANE**

Spis przepisów związanych podano w ST D-02.00.01 pkt 10.



### 3.3. (D-02.03.01) WYKONANIE NASYPÓW

CPV 45111200-0

#### 1. WSTĘP

##### 1.1. Przedmiot ST

Przedmiotem niniejszej specyfikacji technicznej (ST) są wymagania dotyczące wykonania i odbioru nasypów.

##### 1.2. Określenia podstawowe

Podstawowe określenia zostały podane w ST D-02.00.01 pkt 1.2.

##### 1.3. Ogólne wymagania dotyczące robót

Ogólne wymagania dotyczące robót podano w ST D-02.00.01 pkt 1.3.

#### 2. MATERIAŁY (GRUNTY)

##### 2.1. Ogólne wymagania dotyczące materiałów

Ogólne wymagania dotyczące materiałów, ich pozyskiwania i składowania, podano w ST D-02.00.01 pkt 2.

##### 2.2. Grunty i materiały do nasypów

Grunty i materiały dopuszczone do budowy nasypów powinny spełniać wymagania określone w PN-S-02205 :1998 [4].

Grunty i materiały do budowy nasypów podaje tablica 1.

Tablica 1. Przydatność gruntów do wykonywania budowli ziemnych wg PN-S-02205 :1998 [4].

Przeznaczenie	Przydatne	Przydatne z zastrzeżeniami	Treść zastrzeżenia
Na dolne warstwy nasypów poniżej strefy przemarzania	1. Rozdrobnione grunty skaliste twarde oraz grunty kamieniste, zwietrzelinowe, rumosze i otoczaki 2. Żwiry i pospółki, również gliniaste 3. Piaski grubo, średnio i drobnoziarniste, naturalne i łamane 4. Piaski gliniaste z domieszką frakcji żwirowo-kamienistej (morenowe) o wskaźniku różnoziarnistości $U \geq 15$ 5. Żużle wielkopieczowe i inne metalurgiczne ze starych zwałów (powyżej 5 lat) 6. Łupki przywęglowe przepalone 7. Wysiewki kamienne o zawartości frakcji ilowej poniżej 2%	1. Rozdrobnione grunty skaliste miękkie	- gdy pory w gruncie skalistym będą wypełnione gruntem lub materiałem drobnoziarnistym
		2. Zwietrzeliny i rumosze gliniaste 3. Piaski pylaste, piaski gliniaste, pyły piaszczyste i pyły	- gdy będą wbudowane w miejsca suche lub zabezpieczone od wód gruntowych i powierzchniowych - do nasypów nie wyższych niż 3 m, zabezpieczonych przed zawilgoceniem - w miejscach suchych lub przejściowo zawilgoconych
		4. Piaski próchniczne, z wyjątkiem pylastych piasków próchnicznych	
		5. Gliny piaszczyste, gliny i gliny pylaste oraz inne o $w_L < 35\%$	
		6. Gliny piaszczyste zwięzłe, gliny zwięzłe i gliny pylaste zwięzłe oraz inne grunty o granicy płynności $w_L$ od 35 do 60%	- do nasypów nie wyższych niż 3 m: zabezpieczonych przed zawilgoceniem lub po ulepszeniu spoiwami
		7. Wysiewki kamienne gliniaste o zawartości frakcji ilowej ponad 2%	- gdy zwierciadło wody gruntowej znajduje się na głębokości większej od kapilarości biernej gruntu podłoża
		8. Żużle wielkopieczowe i inne metalurgiczne z nowego studzenia (do 5 lat)	- o ograniczonej podatności na rozpad - łączne straty masy do 5%
		9. Łołupki przywęglowe nieprzepalone	- gdy wolne przestrzenie zostaną wypełnione materiałem drobnoziarnistym
		10. Popioły lotne i mieszaniny popiołowo-żużłowe	- gdy zalegają w miejscach suchych lub są izolowane od wody

Na górne warstwy nasypów w strefie przemarzania	1. Żwiry i pospółki 2. Piaski grubo i średnioziarniste 3. Hołupki przywęglowe przepalone zawierające mniej niż 15% ziarn mniejszych od 0,075 mm 4. Wysiewki kamienne o uziarnieniu odpowiadającym pospółkom lub żwirom	2. Piaski pylaste i gliniaste 3. Pyły piaszczyste i pyły 4. Gliny o granicy płynności mniejszej niż 35% 5. Mieszanki popiołowo-żużlowe z węgla kamiennego 6. Wysiewki kamienne gliniaste o zawartości frakcji ilowej >2%	- pod warunkiem ulepszenia tych gruntów spoiwami, takimi jak: cement, wapno, aktywne popioły itp.
		7. Żużle wielkopieczowe i inne metalurgiczne	- drobnoziarniste i nierozpadowe: straty masy do 1%
		8. Piaski drobnoziarniste	- o wskaźniku nośności $w_{nos} \geq 10$
W wykopach i miejscach zerowych do głębokości przemarzania	Grunty niewysadzinowe	Grunty wątpliwe i wysadzinowe	- gdy są ulepszone spoiwami (cementem, wapnem, aktywnymi popiołami itp.)

### 3. SPRZĘT

#### 3.1. Ogólne wymagania dotyczące sprzętu

Ogólne wymagania i ustalenia dotyczące sprzętu określono w ST D-02.00.01 pkt 3.

#### 3.2. Dobór sprzętu zagęszczającego

W tabelicy 2 podano, dla różnych rodzajów gruntów, orientacyjne dane przy doborze sprzętu zagęszczającego. Sprzęt do zagęszczania powinien być zatwierdzony przez Inżyniera.

Tabela 2. Orientacyjne dane przy doborze sprzętu zagęszczającego wg [13]

Rodzaje urządzeń zagęszczających	Rodzaje gruntu						Uwagi o przydatności maszyn
	niespoiste: piaski, żwiry, pospółki		spoiste: pyły gliny, iły		gruboziarniste i kamieniste		
	grubość warstwy [ m ]	liczba przejść n ***	grubość warstwy [ m ]	liczba przejść n ***	grubość warstwy [ m ]	liczba przejść n ***	
Walce statyczne gładkie *	0,1 do 0,2	4 do 8	0,1 do 0,2	4 do 8	0,2 do 0,3	4 do 8	1)
Walce statyczne okołkowane *	-	-	0,2 do 0,3	8 do 12	0,2 do 0,3	8 do 12	2)
Walce statyczne ogumione *	0,2 do 0,5	6 do 8	0,2 do 0,4	6 do 10	-	-	3)
Walce wibracyjne gładkie **	0,4 do 0,7	4 do 8	0,2 do 0,4	3 do 4	0,3 do 0,6	3 do 5	4)
Walce wibracyjne okołkowane **	0,3 do 0,6	3 do 6	0,2 do 0,4	6 do 10	0,2 do 0,4	6 do 10	5)
Zagęszczarki wibracyjne **	0,3 do 0,5	4 do 8	-	-	0,2 do 0,5	4 do 8	6)
Ubijaki szybkouderzające	0,2 do 0,4	2 do 4	0,1 do 0,3	3 do 5	0,2 do 0,4	3 do 4	6)
Ubijaki o masie od 1 do 10 Mg zrzucane z wysokości od 5 do 10 m	2,0 do 8,0	4 do 10 uderzeń w punkt	1,0 do 4,0	3 do 6 uderzeń w punkt	1,0 do 5,0	3 do 6 uderzeń w punkt	

\*) Walce statyczne są mało przydatne w gruntach kamienistych.

\*\*\*) Wibracyjnie należy zagęszczać warstwy grubości  $\geq 15$  cm, cieńsze warstwy należy zagęszczać statycznie.

\*\*\*\*) Wartości orientacyjne, właściwe należy ustalić na odcinku doświadczalnym.

Uwagi: 1) Do zagęszczania górnych warstw podłoża. Zalecane do codziennego wygładzania (przywałowania) gruntów spoistych w miejscu pobrania i w nasypie.

2) Nie nadają się do gruntów nawodnionych.

3) Mało przydatne w gruntach spoistych.

4) Do gruntów spoistych przydatne są walce średnie i ciężkie, do gruntów kamienistych - walce bardzo ciężkie.

5) Zalecane do piasków pylastych i gliniastych, pospółek gliniastych i glin piaszczystych.

6) Zalecane do zasypek wąskich przekopów

#### **4. TRANSPORT**

Ogólne wymagania dotyczące transportu podano w ST D-02.00.01 pkt 4.

#### **5. WYKONANIE ROBÓT**

##### **5.1. Ogólne zasady wykonania robót**

Ogólne zasady wykonania robót podano w ST D-02.00.01 pkt 5.

##### **5.2. Ukop i dokop**

###### **5.2.1. Miejsce ukopu lub dokopu**

Miejsce ukopu lub dokopu powinno być wskazane w dokumentacji projektowej, w innych dokumentach kontraktowych lub przez Inżyniera. Jeżeli miejsce to zostało wybrane przez Wykonawcę, musi być ono zaakceptowane przez Inżyniera.

Miejsce ukopu lub dokopu powinno być tak dobrane, żeby zapewnić przewóz lub przemieszczanie gruntu na jak najkrótszych odległościach. O ile to możliwe, transport gruntu powinien odbywać się w poziomie lub zgodnie ze spadkiem terenu. Ukopy mogą mieć kształt poszerzonych rowów przyległych do korpusu. Ukopy powinny być wykonywane równoległe do osi drogi, po jednej lub obu jej stronach.

###### **5.2.2. Zasady prowadzenia robót w ukopie i dokopie**

Pozyskiwanie gruntu z ukopu lub dokopu może rozpocząć się dopiero po pobraniu próbek i zbadaniu przydatności zalegającego gruntu do budowy nasypów oraz po wydaniu zgody na piśmie przez Inżyniera. Głębokość na jaką należy ocenić przydatność gruntu powinna być dostosowana do zakresu prac.

Grunty nieprzydatne do budowy nasypów nie powinny być odspajane, chyba że wymaga tego dostęp do gruntu przeznaczonego do przewiezienia z dokopu w nasyp. Odspojone przez Wykonawcę grunty nieprzydatne powinny być wbudowane z powrotem w miejscu ich pozyskania, zgodnie ze wskazaniami Inżyniera. Roboty te będą włączone do obmiaru robót i opłacone przez Zamawiającego tylko wówczas, gdy odspojenie gruntów nieprzydatnych było konieczne i zostało potwierdzone przez Inżyniera.

Dno ukopu należy wykonać ze spadkiem od 2 do 3% w kierunku możliwego spływu wody. O ile to konieczne, ukop (dokop) należy odwodnić przez wykonanie rowu odpływowego.

Jeżeli ukop jest zlokalizowany na zboczu, nie może on naruszać stateczności zbocza.

Dno i skarpy ukopu po zakończeniu jego eksploatacji powinny być tak ukształtowane, aby harmonizowały z otaczającym terenem. Na dnie i skarpach ukopu należy przeprowadzić rekultywację według odrębnej dokumentacji projektowej.

### 5.3. Wykonanie nasypów

#### 5.3.1. Przygotowanie podłoża w obrębie podstawy nasypu

Przed przystąpieniem do budowy nasypu należy w obrębie jego podstawy zakończyć roboty przygotowawcze.

##### 5.3.1.1. Wycięcie stopni w zboczu

Jeżeli pochylenie poprzeczne terenu w stosunku do osi nasypu jest większe niż 1:5 należy, dla zabezpieczenia przed zsuwaniem się nasypu, wykonać w zboczu stopnie o spadku górnej powierzchni, wynoszącym około  $4\% \pm 1\%$  i szerokości od 1,0 do 2,5 m.

##### 5.3.1.2. Zagęszczenie gruntu i nośność w podłożu nasypu

Wykonawca powinien skontrolować wskaźnik zagęszczenia gruntów rodzimych, zalegających w strefie podłoża nasypu, do głębokości 0,5 m od powierzchni terenu. Jeżeli wartość wskaźnika zagęszczenia jest mniejsza niż określona w tabelicy 3, Wykonawca powinien dogęścić podłoże tak, aby powyższe wymaganie zostało spełnione.

Jeżeli wartości wskaźnika zagęszczenia określone w tabelicy 3 nie mogą być osiągnięte przez bezpośrednie zagęszczanie podłoża, to należy podjąć środki w celu ulepszenia gruntu podłoża, umożliwiające uzyskanie wymaganych wartości wskaźnika zagęszczenia.

Tabela 3. Minimalne wartości wskaźnika zagęszczenia dla podłoża nasypów do głębokości 0,5 m od powierzchni terenu

Nasypy o wysokości	Minimalna wartość $I_s$ dla:
	dróg kategorii ruchu
	KR1-KR2
do 2 m	0,95
ponad 2 m	0,95

Dodatkowo można sprawdzić nośność warstwy gruntu podłoża nasypu na podstawie pomiaru wtórnego modułu odkształcenia  $E_2$  zgodnie z PN-02205:1998 [4] rysunek 3.

##### 5.3.1.3. Spulchnienie gruntów w podłożu nasypów

Jeżeli nasyp ma być budowany na powierzchni skały lub na innej gładkiej powierzchni, to przed przystąpieniem do budowy nasypu powinna ona być rozdrobniona lub spulchniona na głębokość co najmniej 15 cm, w celu poprawy jej powiązania z podstawą nasypu.

#### 5.3.2. Wybór gruntów i materiałów do wykonania nasypów

Wybór gruntów i materiałów do wykonania nasypów powinien być dokonany z uwzględnieniem zasad podanych w pkt 2.

#### 5.3.3. Zasady wykonania nasypów

##### 5.3.3.1. Ogólne zasady wykonywania nasypów

Nasypy powinny być wznoszone przy zachowaniu przekroju poprzecznego i profilu podłużnego, które określono w dokumentacji projektowej, z uwzględnieniem ewentualnych zmian wprowadzonych zawczasu przez Inżyniera.

W celu zapewnienia stateczności nasypu i jego równomiernego osiadania należy przestrzegać następujących zasad:

- a) Nasypy należy wykonywać metodą warstwową, z gruntów przydatnych do budowy nasypów. Nasypy powinny być wznoszone równomiernie na całej szerokości.
- b) Grubość warstwy w stanie luźnym powinna być odpowiednio dobrana w zależności od rodzaju gruntu i sprzętu używanego do zagęszczania. Przystąpienie do wbudowania kolejnej warstwy nasypu może nastąpić dopiero po stwierdzeniu przez Inżyniera prawidłowego wykonania warstwy poprzedniej.
- c) Grunty o różnych właściwościach należy wbudowywać w oddzielnych warstwach, o jednakowej grubości na całej szerokości nasypu. Grunty spoiste należy wbudowywać w dolne, a grunty niespoiste w górne warstwy nasypu.
- d) Warstwy gruntu przepuszczalnego należy wbudowywać poziomo, a warstwy gruntu mało przepuszczalnego (o współczynniku  $K_{10} \leq 10^{-5}$  m/s) ze spadkiem górnej powierzchni około  $4\% \pm 1\%$ . Kiedy nasyp jest budowany w terenie płaskim spadek powinien być obustronny, gdy nasyp jest budowany na zboczu spadek powinien być jednostronny, zgodny z jego pochyleniem. Ukształtowanie powierzchni warstwy powinno uniemożliwiać lokalne gromadzenie się wody.
- e) Jeżeli w okresie zimowym następuje przerwa w wykonywaniu nasypu, a górna powierzchnia jest wykonana z gruntu spoistego, to jej spadki porzeczne powinny być ukształtowane ku osi nasypu, a woda odprowadzona poza nasyp z zastosowaniem ścieku. Takie ukształtowanie górnej powierzchni gruntu spoistego zapobiega powstaniu potencjalnych powierzchni poślizgu w gruncie tworzącym nasyp.
- f) Górną warstwę nasypu, o grubości co najmniej 0,5 m należy wykonać z gruntów niewysadzinowych, o wskaźniku wodoprzepuszczalności  $K_{10} \geq 6 \times 10^{-5}$  m/s i wskaźniku różnoziarnistości  $U \geq 5$ . Jeżeli Wykonawca nie dysponuje gruntem o takich właściwościach, Inżynier może wyrazić zgodę na ulepszenie górnej warstwy nasypu poprzez stabilizację cementem, wapnem lub popiołami lotnymi. W takim przypadku jest konieczne sprawdzenie warunku nośności i mrozoodporności konstrukcji nawierzchni i wprowadzenie korekty, polegającej na rozbudowaniu podbudowy pomocniczej.
- g) Na terenach o wysokim stanie wód gruntowych oraz na terenach zalewowych dolne warstwy nasypu, o grubości co najmniej 0,5 m powyżej najwyższego poziomu wody, należy wykonać z gruntu przepuszczalnego.
- h) Przy wykonywaniu nasypów z popiołów lotnych, warstwę pod popiołami, grubości 0,3 do 0,5 m, należy wykonać z gruntu lub materiałów o dużej przepuszczalności. Górnej powierzchni warstwy popiołu należy nadać spadki poprzeczne  $4\% \pm 1\%$  według poz. d).
- i) Grunt przewieziony w miejsce wbudowania powinien być bezzwłocznie wbudowany w nasyp. Inżynier może dopuścić czasowe składowanie gruntu, pod warunkiem jego zabezpieczenia przed nadmiernym zawilgoceniem.

#### **5.3.3.2. Wykonywanie nasypów z gruntów kamienistych lub gruboziarnistych odpadów przemysłowych**

Wykonywanie nasypów z gruntów kamienistych lub gruboziarnistych odpadów przemysłowych powinno odbywać się według jednej z niżej podanych metod, jeśli nie zostało określone inaczej w dokumentacji projektowej, ST lub przez Inżyniera:

- a) Wykonywanie nasypów z gruntów kamienistych lub gruboziarnistych odpadów przemysłowych z wypełnieniem wolnych przestrzeni

Każdą rozłożoną warstwę materiałów gruboziarnistych o grubości nie większej niż 0,3 m, należy przykryć warstwą żwiru, pospółki, piasku lub gruntu (materiału) drobnoziarnistego. Materiałem tym wskutek zagęszczania (najlepiej sprzętem wibracyjnym), wypełnia się wolne przestrzenie między grubymi ziarnami. Przy tym sposobie budowania nasypów można stosować skały oraz odpady przemysłowe, które są miękkie (zgodnie z charakterystyką podaną w tabelicy 1).

b) Wykonywanie nasypów z gruntów kamienistych lub gruboziarnistych odpadów przemysłowych bez wypełnienia wolnych przestrzeni

Warstwy nasypu wykonane według tej metody powinny być zbudowane z materiałów mrozoodpornych. Warstwy te należy oddzielić od podłoża gruntowego pod nasypem oraz od górnej strefy nasypu około 10-centymetrową warstwą żwiru, pospółki lub nieodsianego kruszywa łamanego, zawierającego od 25 do 50% ziarn mniejszych od 2 mm i spełniających warunek:

$$4 d_{85} \geq D_{15} \geq 4 d_{15}$$

gdzie:

$d_{85}$  i  $d_{15}$  - średnica oczek sita, przez które przechodzi 85% i 15% gruntu podłoża lub gruntu górnej warstwy nasypu (mm),

$D_{15}$  - średnica oczek sita, przez które przechodzi 15% materiału gruboziarnistego (mm).

Części nasypów wykonywane tą metodą nie mogą sięgać wyżej niż 1,2 m od projektowanej niwelety nasypu.

c) Warstwa oddzielająca z geotekstyliów przy wykonywaniu nasypów z gruntów kamienistych

Rolę warstw oddzielających mogą również pełnić warstwy geotekstyliów. Geotekstyli przewidziane do użycia w tym celu powinny posiadać aprobatę techniczną, wydaną przez uprawnioną jednostkę. W szczególności wymagana jest odpowiednia wytrzymałość mechaniczna geotekstyliów, uniemożliwiająca ich przebicie przez ziarna materiału gruboziarnistego oraz odpowiednie właściwości filtracyjne, dostosowane do uziarnienia przyległych warstw.

### 5.3.3.3. Wykonywanie nasypów na dojazdach do obiektów mostowych

Do wykonywania nasypów na dojazdach do obiektów mostowych, na długości równej długości klina odłamu, zaleca się stosowanie gruntów stabilizowanych cementem.

Do wykonania nasypów na dojazdach do mostów i wiaduktów, bez ulepszania gruntów spoiwem, mogą być stosowane żwiry, pospółki, piaski średnioziarniste i gruboziarniste, o wskaźniku różnoziarnistości  $U \geq 5$  i współczynnika wodoprzepuszczalności  $k_{10} > 10^{-5}$  m/s.

W czasie wykonywania nasypu na dojazdach należy spełnić wymagania ogólne, sformułowane w pktcie

5.3.3.1. Wskaźnik zagęszczenia gruntu  $I_s$  powinien być nie mniejszy niż 1,00 na całej wysokości nasypu.

### 5.3.3.4. Wykonanie nasypów nad przepustami

Nasypy w obrębie przepustów należy wykonywać jednocześnie z obu stron przepustu z jednakowych, dobrze zagęszczonych poziomych warstw gruntu. Dopuszcza się wykonanie przepustów z innych poprzecznych elementów odwodnienia w przekopach (wcinkach) wykonanych w poprzek uformowanego nasypu. W tym przypadku podczas wykonania nasypu w obrębie przekopu należy uwzględnić wymagania określone w pktcie 5.3.3.6.

### 5.3.3.5. Wykonywanie nasypów na zboczach

Przy budowie nasypu na zboczu o pochyłości od 1:5 do 1:2 należy zabezpieczyć nasyp przed zsuwaniem się przez:

- a) wycięcie w zboczu stopni wg pktu 5.3.1.1,
- b) wykonanie rowu stokowego powyżej nasypu.

Przy pochyłościach zbocza większych niż 1:2 wskazane jest zabezpieczenie stateczności nasypu przez podparcie go murem oporowym.

### 5.3.3.6. Poszerzenie nasypu

Przy poszerzeniu istniejącego nasypu należy wykonywać w jego skarpie stopnie o szerokości do 1,0 m. Spadek górnej powierzchni stopni powinien wynosić  $4\% \pm 1\%$  w kierunku zgodnym z pochyleniem skarpy.

Wycięcie stopni obowiązuje zawsze przy wykonywaniu styku dwóch przyległych części nasypu, wykonanych z gruntów o różnych właściwościach lub w różnym czasie.

### 5.3.3.7. Wykonywanie nasypów na bagnach

Nasypy na bagnach powinny być wykonane według oddzielnych wymagań, opartych na:

- a) wynikach badań głębokości, typu i warunków hydrologicznych bagna,
- b) wynikach badań próbek gruntu bagiennego z uwzględnieniem określenia rodzaju gruntu wypełniającego bagno, współczynników filtracji, badań edometrycznych, wilgotności itp.,
- c) obliczeniach stateczności nasypu,
- d) obliczeniach wielkości i czasu osiadania,
- e) uzasadnieniu ekonomicznym obranej metody budowy nasypu.

W czasie wznoszenia korpusu metodą warstwową obowiązują ogólne zasady określone w pktcie 5.3.3.1.

### 5.3.3.8. Wykonywanie nasypów w okresie deszczów

Wykonywanie nasypów należy przerwać, jeżeli wilgotność gruntu przekracza wartość dopuszczalną, to znaczy jest większa od wilgotności optymalnej o więcej niż 10% jej wartości.

Na warstwie gruntu nadmiernie zawilgoconego nie wolno układać następnej warstwy gruntu.

Osuszenie można przeprowadzić w sposób mechaniczny lub chemiczny, poprzez wymieszanie z wapnem palonym albo hydratyzowanym.

W celu zabezpieczenia nasypu przed nadmiernym zawilgoceniem, poszczególne jego warstwy oraz korona nasypu po zakończeniu robót ziemnych powinny być równe i mieć spadki potrzebne do prawidłowego odwodnienia, według pktu 5.3.3.1, poz. d).

W okresie deszczowym nie należy pozostawiać nie zagęszczonej warstwy do dnia następnego. Jeżeli warstwa gruntu niezagęszczonego uległa przewilgoceniu, a Wykonawca nie jest w stanie osuszyć jej i zagęścić w czasie zaakceptowanym przez Inżyniera, to może on nakazać Wykonawcy usunięcie wadliwej warstwy.

### 5.3.3.9. Wykonywanie nasypów w okresie mrozów

Niedopuszczalne jest wykonywanie nasypów w temperaturze przy której nie jest możliwe osiągnięcie w nasypie wymaganego wskaźnika zagęszczenia gruntów.

Nie dopuszcza się wbudowania w nasyp gruntów zamrzniętych lub gruntów przemieszanych ze śniegiem lub lodem.

W czasie dużych opadów śniegu wykonywanie nasypów powinno być przerwane. Przed wznowieniem prac należy usunąć śnieg z powierzchni wznoszonego nasypu.

Jeżeli warstwa niezagęszczonego gruntu zamarzła, to nie należy jej przed rozmarzeniem zagęszczać ani układać na niej następnych warstw.

#### 5.3.4. Zagęszczenie gruntu

##### 5.3.4.1. Ogólne zasady zagęszczania gruntu

Każda warstwa gruntu jak najszybciej po jej rozłożeniu, powinna być zagęszczona z zastosowaniem sprzętu odpowiedniego dla danego rodzaju gruntu oraz występujących warunków.

Rozłożone warstwy gruntu należy zagęszczać od krawędzi nasypu w kierunku jego osi.

##### 5.3.4.2. Grubość warstwy

Grubość warstwy zagęszczanego gruntu oraz liczbę przejazdów maszyny zagęszczającej zaleca się określić doświadczalnie dla każdego rodzaju gruntu i typu maszyny.

Orientacyjne wartości, dotyczące grubości warstw różnych gruntów oraz liczby przejazdów różnych maszyn do zagęszczania podano w pktcie 3.

##### 5.3.4.3. Wilgotność gruntu

Wilgotność gruntu w czasie zagęszczania powinna być równa wilgotności optymalnej, z tolerancją:

- a) w gruntach niespoistych  $\pm 2\%$
- b) w gruntach mało i średnio spoistych  $+0\%$ ,  $-2\%$
- c) w mieszaninach popiołowo-żużlowych  $+2\%$ ,  $-4\%$

Sprawdzenie wilgotności gruntu należy przeprowadzać laboratoryjnie, z częstotliwością określoną w pktkach 6.3.2 i 6.3.3.

##### 5.3.4.4. Wymagania dotyczące zagęszczania

W zależności od uziarnienia stosowanych materiałów, zagęszczenie warstwy należy określać za pomocą oznaczenia wskaźnika zagęszczenia lub porównania pierwotnego i wtórnego modułu odkształcenia.

Kontrolę zagęszczenia na podstawie porównania pierwotnego i wtórnego modułu odkształcenia, określonych zgodnie z normą PN-S-02205:1998 [4], należy stosować tylko dla gruntów gruboziarnistych, dla których nie jest możliwe określenie wskaźnika zagęszczenia  $I_s$ , według BN-77/8931-12 [9].

Wskaźnik zagęszczenia gruntów w nasypach, określony według normy BN-77/8931-12 [9], powinien na całej szerokości korpusu spełniać wymagania podane w tablicy 4.

Tablica 4. Minimalne wartości wskaźnika zagęszczenia gruntu w nasypach

Strefa nasypu	Minimalna wartość $I_s$ dla:
	dróg kategorii ruchu
	KR1-KR2
Górna warstwa o grubości 20 cm	1,00
Niżej leżące warstwy nasypu do głębokości od powierzchni robót ziemnych: - 0,2 do 1,2 m	0,97
Warstwy nasypu na głębokości od powierzchni robót ziemnych poniżej: - 1,2 m	0,95

Jako zastępcze kryterium oceny wymaganego zagęszczenia gruntów dla których trudne jest pomierzenie wskaźnika zagęszczenia, przyjmuje się wartość wskaźnika odkształcenia  $I_0$  określonego zgodnie z normą PN-S-02205:1998 [4].

Wskaźnik odkształcenia nie powinien być większy niż:



- a) dla żwirów, pospółek i piasków
  - 2,2 przy wymaganej wartości  $I_s \geq 1,0$ ,
  - 2,5 przy wymaganej wartości  $I_s < 1,0$ ,
- b) dla gruntów drobnoziarnistych o równomiernym uziarnieniu (pyłów, glin pylastych, glin zwięzłych, iłów – 2,0,
- c) dla gruntów różnoziarnistych (żwirów gliniastych, pospółek gliniastych, pyłów piaszczystych, piasków gliniastych, glin piaszczystych, glin piaszczystych zwięzłych) – 3,0,
- d) dla narzutów kamiennych, rumoszy – 4,
- e) dla gruntów antropogenicznych – na podstawie badań poligonowych.

Jeżeli badania kontrolne wykażą, że zagęszczenie warstwy nie jest wystarczające, to Wykonawca powinien spulchnić warstwę, doprowadzić grunt do wilgotności optymalnej i powtórnie zagęścić. Jeżeli powtórne zagęszczenie nie spowoduje uzyskania wymaganego wskaźnika zagęszczenia, Wykonawca powinien usunąć warstwę i wbudować nowy materiał, o ile Inżynier nie zezwoli na ponowienie próby prawidłowego zagęszczenia warstwy.

#### **5.4. Odkłady**

##### **5.4.1. Warunki ogólne wykonania odkładów**

Roboty omówione w tym punkcie dotyczą postępowania z gruntami lub innymi materiałami, które zostały pozyskane w czasie wykonywania wykopów, a które nie będą wykorzystane do budowy nasypów oraz innych prac związanych z trasą drogową.

Grunty lub inne materiały powinny być przewiezione na odkład, jeżeli:

- a) stanowią nadmiar objętości w stosunku do objętości gruntów przewidzianych do wbudowania,
- b) są nieprzydatne do budowy nasypów oraz wykorzystania w innych pracach, związanych z budową trasy drogowej,
- c) ze względu na harmonogram robót nie jest ekonomicznie uzasadnione oczekiwanie na wbudowanie materiałów pozyskiwanych z wykopu.

Wykonawca może przyjąć, że zachodzi jeden z podanych wyżej przypadków tylko wówczas, gdy zostało to jednoznacznie określone w dokumentacji projektowej, harmonogramie robót lub przez Inżyniera.

##### **5.4.2. Lokalizacja odkładu**

Jeżeli pozwalają na to właściwości materiałów przeznaczonych do przewiezienia na odkład, materiały te powinny być w razie możliwości wykorzystane do wyrównania terenu, zasypania dołów i sztucznych wyrobisk oraz do ewentualnego poszerzenia nasypów. Roboty te powinny być wykonane zgodnie z dokumentacją projektową i odpowiednimi zasadami, dotyczącymi wbudowania i zagęszczania gruntów oraz wskazówkami Inżyniera.

Jeżeli nie przewidziano zagospodarowania nadmiaru objętości w sposób określony powyżej, materiały te należy przewieźć na odkład.

Lokalizacja odkładu powinna być wskazana w dokumentacji projektowej lub przez Inżyniera. Jeżeli miejsce odkładu zostało wybrane przez Wykonawcę, musi być ono zaakceptowane przez Inżyniera. Niezależnie od tego, Wykonawca musi uzyskać zgodę właściciela terenu.

Jeżeli odkłady są zlokalizowane wzdłuż odcinka trasy przebiegającego w wykopie, to:

- a) odkłady można wykonać z obu stron wykopu, jeżeli pochylenie poprzeczne terenu jest niewielkie, przy czym odległość podnóża skarpy odkładu od górnej krawędzi wykopu powinna wynosić:
  - nie mniej niż 3 m w gruntach przepuszczalnych,
  - nie mniej niż 5 m w gruntach nieprzepuszczalnych,
- b) przy znacznym pochyleniu poprzecznym terenu, jednak mniejszym od 20%, odkład należy wykonać tylko od górnej strony wykopu, dla ochrony od wody stokowej,
- c) przy pochyleniu poprzecznym terenu wynoszącym ponad 20%, odkład należy zlokalizować poniżej wykopu,
- d) na odcinkach zagrożonych przez zasypywanie drogi śniegiem, odkład należy wykonać od strony najczęściej wiejących wiatrów, w odległości ponad 20 m od krawędzi wykopu.

Jeśli odkład zostanie wykonany w nie uzgodnionym miejscu lub niezgodnie z wymaganiami, to zostanie on usunięty przez Wykonawcę na jego koszt, według wskazań Inżyniera.

Konsekwencje finansowe i prawne, wynikające z ewentualnych uszkodzeń środowiska naturalnego wskutek prowadzenia prac w nie uzgodnionym do tego miejscu, obciążają Wykonawcę.

### **5.4.3. Zasady wykonania odkładów**

Wykonanie odkładów, a w szczególności ich wysokość, pochylenie, zagęszczenie oraz odwodnienie powinny być zgodne z wymaganiami podanymi w dokumentacji projektowej lub ST. Jeżeli nie określono inaczej, należy przestrzegać ustaleń podanych w normie PN-S-02205:1998 [4] to znaczy odkład powinien być uformowany w pryzmę o wysokości do 1,5 m, pochyleniu skarp od 1 do 1,5 i spadku korony od 2% do 5%.

Odkłady powinny być tak ukształtowane, aby harmonizowały z otaczającym terenem. Powierzchnie odkładów powinny być obsiane trawą, obsadzone krzewami lub drzewami albo przeznaczone na użytki rolne lub leśne, zgodnie z dokumentacją projektową.

Odsparowanie materiału przewidzianego do przewiezienia na odkład powinno być przerwane, o ile warunki atmosferyczne lub inne przyczyny uniemożliwiają jego wbudowanie zgodnie z wymaganiami sformułowanymi w tym zakresie w dokumentacji projektowej, ST lub przez Inżyniera.

Przed przewiezieniem gruntu na odkład Wykonawca powinien upewnić się, że spełnione są warunki określone w pktcie 5.4.1. Jeżeli wskutek pochopnego przewiezienia gruntu na odkład przez Wykonawcę, zajdzie konieczność dowiezienia gruntu do wykonania nasypów z ukopu, to koszt tych czynności w całości obciąża Wykonawcę.

## **6. KONTROLA JAKOŚCI ROBÓT**

### **6.1. Ogólne zasady kontroli jakości robót**

Ogólne zasady kontroli jakości robót podano w ST D-02.00.01 pkt 6.

### **6.2. Sprawdzenie wykonania ukopu i dokopu**

Sprawdzenie wykonania ukopu i dokopu polega na kontrolowaniu zgodności z wymaganiami określonymi w pktcie 5.2 niniejszej specyfikacji oraz w dokumentacji projektowej. W czasie kontroli należy zwrócić szczególną uwagę na sprawdzenie:

- a) zgodności rodzaju gruntu z określonym w dokumentacji projektowej i ST,
- b) zachowania kształtu zboczy, zapewniającego ich stateczność,
- c) odwodnienia,
- d) zagospodarowania (rekułtywacji) terenu po zakończeniu eksploatacji ukopu.

### 6.3. Sprawdzenie jakości wykonania nasypów

#### 6.3.1. Rodzaje badań i pomiarów

Sprawdzenie jakości wykonania nasypów polega na kontrolowaniu zgodności z wymaganiami określonymi w pktach 2,3 oraz 5.3 niniejszej specyfikacji i w dokumentacji projektowej.

Szczególną uwagę należy zwrócić na:

- a) badania przydatności gruntów do budowy nasypów,
- b) badania prawidłowości wykonania poszczególnych warstw nasypu,
- c) badania zagęszczenia nasypu,
- d) pomiary kształtu nasypu.
- e) odwodnienie nasypu

#### 6.3.2. Badania przydatności gruntów do budowy nasypów

Badania przydatności gruntów do budowy nasypu powinny być przeprowadzone na próbkach pobranych z każdej partii przeznaczonej do wbudowania w korpus ziemny, pochodzącej z nowego źródła, jednak nie rzadziej niż jeden raz na 3000 m<sup>3</sup>. W każdym badaniu należy określić następujące właściwości:

- skład granulometryczny, wg PN-B-04481 :1988 [1],
- zawartość części organicznych, wg PN-B-04481:1988 [1],
- wilgotność naturalną, wg PN-B-04481:1988 [1],
- wilgotność optymalną i maksymalną gęstość objętościową szkieletu gruntowego, wg PN-B-04481:1988 [1],
- granicę płynności, wg PN-B-04481:1988 [1],
- kapilarność bierną, wg PN-B-04493:1960 [3],
- wskaźnik piaskowy, wg BN-64/8931-01 [7].

#### 6.3.3. Badania kontrolne prawidłowości wykonania poszczególnych warstw nasypu

Badania kontrolne prawidłowości wykonania poszczególnych warstw nasypu polegają na sprawdzeniu:

- a) prawidłowości rozmieszczenia gruntów o różnych właściwościach w nasypie,
- b) odwodnienia każdej warstwy,
- c) grubości każdej warstwy i jej wilgotności przy zagęszczaniu; badania należy przeprowadzić nie rzadziej niż jeden raz na 500 m<sup>2</sup> warstwy,
- d) nadania spadków warstwom z gruntów spoistych według pktu 5.3.3.1 poz. d),
- e) przestrzegania ograniczeń określonych w pktach 5.3.3.8 i 5.3.3.9, dotyczących wbudowania gruntów w okresie deszczów i mrozów.

#### 6.3.4. Sprawdzenie zagęszczenia nasypu oraz podłoża nasypu

Sprawdzenie zagęszczenia nasypu oraz podłoża nasypu polega na skontrolowaniu zgodności wartości wskaźnika zagęszczenia  $I_s$  lub stosunku modułów odkształcenia z wartościami określonymi w pktach 5.3.1.2 i 5.3.4.4. Do bieżącej kontroli zagęszczenia dopuszcza się aparaty izotopowe.

Oznaczenie wskaźnika zagęszczenia  $I_s$  powinno być przeprowadzone według normy BN-77/8931-12 [9], oznaczenie modułów odkształcenia według normy PN-S-02205:1998 [4].

Zagęszczenie każdej warstwy należy kontrolować nie rzadziej niż:

- jeden raz w trzech punktach na 1000 m<sup>2</sup> warstwy, w przypadku określenia wartości  $I_s$ ,
- jeden raz w trzech punktach na 2000 m<sup>2</sup> warstwy w przypadku określenia pierwotnego i wtórnego modułu odkształcenia.

Wyniki kontroli zagęszczenia robót Wykonawca powinien wpisywać do dokumentów laboratoryjnych. Prawidłowość zagęszczenia konkretnej warstwy nasypu lub podłoża pod nasypem powinna być potwierdzona przez Inżyniera wpisem w dzienniku budowy.

#### **6.3.5. Pomiary kształtu nasypu**

Pomiary kształtu nasypu obejmują kontrolę:

- prawidłowości wykonania skarp,
- szerokości korony korpusu.

Sprawdzenie prawidłowości wykonania skarp polega na skontrolowaniu zgodności z wymaganiami dotyczącymi pochyleń i dokładności wykonania skarp, określonymi w dokumentacji projektowej oraz w niniejszej specyfikacji.

Sprawdzenie szerokości korony korpusu polega na porównaniu szerokości korony korpusu na poziomie wykonywanej warstwy nasypu z szerokością wynikającą z wymiarów geometrycznych korpusu, określonych w dokumentacji projektowej.

#### **6.4. Sprawdzenie jakości wykonania odkładu**

Sprawdzenie wykonania odkładu polega na sprawdzeniu zgodności z wymaganiami określonymi w pktach 2 oraz 5.4 niniejszej specyfikacji, w dokumentacji projektowej.

Szczególną uwagę należy zwrócić na:

- a) prawidłowość usytuowania i kształt geometryczny odkładu,
- b) odpowiednie wbudowanie gruntu,
- c) właściwe zagospodarowanie (rekultywację) odkładu.

### **7. OBMIAR ROBÓT**

#### **7.1. Ogólne zasady obmiaru robót**

Ogólne zasady obmiaru robót podano w ST D-02.00.01 pkt 7.

#### **7.2. Jednostka obmiarowa**

Jednostką obmiarową jest m<sup>3</sup> (metr sześcienny).

Objętość ukopu i dokopu będzie ustalona w metrach sześciennych jako różnica ogólnej objętości nasypów i ogólnej objętości wykopów, pomniejszonej o objętość gruntów nieprzydatnych do budowy nasypów, z uwzględnieniem spulchnienia gruntu, tj. procentowego stosunku objętości gruntu w stanie rodzimym do objętości w nasypie.

Objętość nasypów będzie ustalona w metrach sześciennych na podstawie obliczeń z przekrojów poprzecznych, w oparciu o poziom gruntu rodzimego lub poziom gruntu po usunięciu warstw gruntów nieprzydatnych.

Objętość odkładu będzie określona w metrach sześciennych na podstawie obmiaru jako różnica objętości wykopów, powiększonej o objętość ukopów i objętości nasypów, z uwzględnieniem spulchnienia gruntu i zastrzeżeń sformułowanych w pktcie 5.4.

### **8. ODBIÓR ROBÓT**

Ogólne zasady odbioru podano w ST D-02.00.01 pkt 8.

## **9. PODSTAWA PŁATNOŚCI**

### **9.1. Ogólne ustalenia dotyczące podstawy płatności**

Ogólne ustalenia dotyczące podstawy płatności podano w ST D-02.00.01 pkt 9.

### **9.2. Cena jednostki obmiarowej**

Cena wykonania 1 m<sup>3</sup> nasypów obejmuje:

- prace pomiarowe,
- oznakowanie robót,
- pozyskanie gruntu z ukopu lub/i dokopu, jego odspojenie i załadunek na środki transportowe,
- transport urobku z ukopu lub/i dokopu na miejsce wbudowania,
- wbudowanie dostarczonego gruntu w nasyp,
- zagęszczenie gruntu,
- profilowanie powierzchni nasypu, rowów i skarp,
- wyprofilowanie skarp ukopu i dokopu,
- rekultywację dokopu i terenu przyległego do drogi,
- odwodnienie terenu robót,
- wykonanie dróg dojazdowych na czas budowy, a następnie ich rozebranie,
- przeprowadzenie pomiarów i badań laboratoryjnych wymaganych w specyfikacji technicznej.

## **10. PRZEPISY ZWIĄZANE**

Spis przepisów związanych podano w ST D-02.00.01 pkt 10.

## **ROZDZIAŁ 4 – PODBUDOWY**

### **4.1. (D-04.01.01) KORYTO WRAZ Z PROFILOWANIEM I ZAGĘSZCZANIEM PODŁOŻA**

CPV 45233300-2

#### **1. WSTĘP**

##### **1.1. Przedmiot ST**

Przedmiotem niniejszej specyfikacji technicznej (ST) są wymagania dotyczące wykonania i odbioru robót związanych z wykonywaniem koryta wraz z profilowaniem i zagęszczaniem podłoża gruntowego.

##### **1.2. Określenia podstawowe**

Określenia podstawowe są zgodne z obowiązującymi, odpowiednimi polskimi normami i definicjami podanymi w ST D-M-00.00.00 „Wymagania ogólne” pkt 1.2.

##### **1.3. Ogólne wymagania dotyczące robót**

Ogólne wymagania dotyczące robót podano w ST D-M-00.00.00 „Wymagania ogólne” pkt 1.3.

#### **2. MATERIAŁY**

Nie występują.

#### **3. SPRZĘT**

##### **3.1. Ogólne wymagania dotyczące sprzętu**

Ogólne wymagania dotyczące sprzętu podano w ST D-M-00.00.00 „Wymagania ogólne” pkt 3.

##### **3.2. Sprzęt do wykonania robót**

Wykonawca przystępujący do wykonania koryta i profilowania podłoża powinien wykazać się możliwością korzystania z następującego sprzętu:

- równiarek lub spycharek uniwersalnych z ukośnie ustawianym lemieszem; Inżynier może dopuścić wykonanie koryta i profilowanie podłoża z zastosowaniem spycharki z lemieszem ustawionym prostopadłe do kierunku pracy maszyny,
- koparek z czerpakami profilowymi (przy wykonywaniu wąskich koryt),
- walców statycznych, wibracyjnych lub płyt wibracyjnych.

Stosowany sprzęt nie może spowodować niekorzystnego wpływu na właściwości gruntu podłoża.

#### **4. TRANSPORT**

##### **4.1. Ogólne wymagania dotyczące transportu**

Ogólne wymagania dotyczące transportu podano w ST D-M-00.00.00 „Wymagania ogólne” pkt 4.

#### **5. WYKONANIE ROBÓT**

##### **5.1. Ogólne zasady wykonania robót**

Ogólne zasady wykonania robót podano w ST D-M-00.00.00 „Wymagania ogólne” pkt 5.

## 5.2. Warunki przystąpienia do robót

Wykonawca powinien przystąpić do wykonania koryta oraz profilowania i zagęszczenia podłoża bezpośrednio przed rozpoczęciem robót związanych z wykonaniem warstw nawierzchni. Wcześniejsze przystąpienie do wykonania koryta oraz profilowania i zagęszczania podłoża, jest możliwe wyłącznie za zgodą Inżyniera, w korzystnych warunkach atmosferycznych.

W wykonanym korycie oraz po wyprofilowanym i zagęszczonym podłożu nie może odbywać się ruch budowlany, niezwiązany bezpośrednio z wykonaniem pierwszej warstwy nawierzchni.

## 5.3. Wykonanie koryta

Paliki lub szpilki do prawidłowego ukształtowania koryta w planie i profilu powinny być wcześniej przygotowane.

Paliki lub szpilki należy ustawiać w osi drogi i w rzędach równoległych do osi drogi lub w inny sposób zaakceptowany przez Inżyniera. Rozmieszczenie palików lub szpilek powinno umożliwiać naciągnięcie sznurków lub linek do wytyczenia robót w odstępach nie większych niż co 10 metrów.

Rodzaj sprzętu, a w szczególności jego moc należy dostosować do rodzaju gruntu, w którym prowadzone są roboty i do trudności jego odspojenia.

Koryto można wykonywać ręcznie, gdy jego szerokość nie pozwala na zastosowanie maszyn, na przykład na poszerzeniach lub w przypadku robót o małym zakresie. Sposób wykonania musi być zaakceptowany przez Inżyniera.

Grunt odspojony w czasie wykonywania koryta powinien być wykorzystany zgodnie z ustaleniami dokumentacji projektowej i ST, tj. wbudowany w nasyp lub odwieziony na odkład w miejsce wskazane przez Inżyniera.

Profilowanie i zagęszczenie podłoża należy wykonać zgodnie z zasadami określonymi w pkt 5.4.

## 5.4. Profilowanie i zagęszczanie podłoża

Przed przystąpieniem do profilowania podłoże powinno być oczyszczone ze wszelkich zanieczyszczeń.

Po oczyszczeniu powierzchni podłoża należy sprawdzić, czy istniejące rzędne terenu umożliwiają uzyskanie po profilowaniu zaprojektowanych rzędnych podłoża. Zaleca się, aby rzędne terenu przed profilowaniem były o co najmniej 5 cm wyższe niż projektowane rzędne podłoża.

Jeżeli powyższy warunek nie jest spełniony i występują zaniżenia poziomu w podłożu przewidzianym do profilowania, Wykonawca powinien spulchnić podłoże na głębokość zaakceptowaną przez Inżyniera, dowieźć dodatkowy grunt spełniający wymagania obowiązujące dla górnej strefy korpusu, w ilości koniecznej do uzyskania wymaganych rzędnych wysokościowych i zagęści warstwę do uzyskania wartości wskaźnika zagęszczenia, określonych w tabelicy 1.

Do profilowania podłoża należy stosować równiarki. Ścięty grunt powinien być wykorzystany w robotach ziemnych lub w inny sposób zaakceptowany przez Inżyniera.

Bezpośrednio po profilowaniu podłoża należy przystąpić do jego zagęszczania. Zagęszczanie podłoża należy kontynuować do osiągnięcia wskaźnika zagęszczenia nie mniejszego od podanego w tabelicy 1. Wskaźnik zagęszczenia należy określać zgodnie z BN-77/8931-12 [5].

Tabela 1. Minimalne wartości wskaźnika zagęszczenia podłoża ( $I_s$ )

Strefa korpusu	Minimalna wartość $I_s$ dla:
	dróg kategorii ruchu

	KR1-KR2
Górna warstwa o grubości 20 cm	1,00
Na głębokości od 20 do 50 cm od powierzchni podłoża	0,97

W przypadku, gdy gruboziarnisty materiał tworzący podłoże uniemożliwia przeprowadzenie badania zagęszczenia, kontrolę zagęszczenia należy oprzeć na metodzie obciążeń płytowych. Należy określić pierwotny i wtórny moduł odkształcenia podłoża według BN-64/8931-02 [3]. Stosunek wtórnego i pierwotnego modułu odkształcenia nie powinien przekraczać 2,2.

Wilgotność gruntu podłoża podczas zagęszczania powinna być równa wilgotności optymalnej z tolerancją od -20% do +10%.

### 5.5. Utrzymanie koryta oraz wyprofilowanego i zagęszczonego podłoża

Podłoże (koryto) po wyprofilowaniu i zagęszczeniu powinno być utrzymywane w dobrym stanie.

Jeżeli po wykonaniu robót związanych z profilowaniem i zagęszczeniem podłoża nastąpi przerwa w robotach i Wykonawca nie przystąpi natychmiast do układania warstw nawierzchni, to powinien on zabezpieczyć podłoże przed nadmiernym zawilgoceniem, na przykład przez rozłożenie folii lub w inny sposób zaakceptowany przez Inżyniera.

Jeżeli wyprofilowane i zagęszczone podłoże uległo nadmiernemu zawilgoceniu, to do układania kolejnej warstwy można przystąpić dopiero po jego naturalnym osuszeniu.

Po osuszeniu podłoża Inżynier oceni jego stan i ewentualnie zaleci wykonanie niezbędnych napraw. Jeżeli zawilgocenie nastąpiło wskutek zaniedbania Wykonawcy, to naprawę wykona on na własny koszt.

## 6. KONTROLA JAKOŚCI ROBÓT

### 6.1. Ogólne zasady kontroli jakości robót

Ogólne zasady kontroli jakości robót podano w ST D-M-00.00.00 „Wymagania ogólne” pkt 6.

### 6.2. Badania w czasie robót

#### 6.2.1. Częstotliwość oraz zakres badań i pomiarów

Częstotliwość oraz zakres badań i pomiarów dotyczących cech geometrycznych i zagęszczenia koryta i wyprofilowanego podłoża podaje tablica 2.

Tablica 2. Częstotliwość oraz zakres badań i pomiarów wykonanego koryta i wyprofilowanego podłoża

Lp.	Wyszczególnienie badań i pomiarów	Minimalna częstotliwość badań i pomiarów
1	Szerokość koryta	10 razy na 1 km
2	Równość podłużna	co 20 m na każdym pasie ruchu
3	Równość poprzeczna	10 razy na 1 km
4	Spadki poprzeczne *)	10 razy na 1 km
5	Rzędne wysokościowe	co 100 m w osi jezdni i na jej krawędziach
6	Ukształtowanie osi w planie *)	co 100 m w osi jezdni i na jej krawędziach
7	Zagęszczenie, wilgotność gruntu podłoża	w 2 punktach na dziennej działce roboczej, lecz nie rzadziej niż raz na 600 m <sup>2</sup>
*) Dodatkowe pomiary spadków poprzecznych i ukształtowania osi w planie należy wykonać w punktach głównych łuków poziomych		



### **6.2.2. Szerokość koryta (profilowanego podłoża)**

Szerokość koryta i profilowanego podłoża nie może różnić się od szerokości projektowanej o więcej niż +10 cm i -5 cm.

### **6.2.3. Równość koryta (profilowanego podłoża)**

Nierówności podłużne koryta i profilowanego podłoża należy mierzyć 4-metrową łatą zgodnie z normą BN-68/8931-04 [4].

Nierówności poprzeczne należy mierzyć 4-metrową łatą.

Nierówności nie mogą przekraczać 20 mm.

### **6.2.4. Spadki poprzeczne**

Spadki poprzeczne koryta i profilowanego podłoża powinny być zgodne z dokumentacją projektową z tolerancją  $\pm 0,5\%$ .

### **6.2.5. Rzędne wysokościowe**

Różnice pomiędzy rzędnymi wysokościowymi koryta lub wyprofilowanego podłoża i rzędnymi projektowanymi nie powinny przekraczać +1 cm, -2 cm.

### **6.2.6. Ukształtowanie osi w planie**

Oś w planie nie może być przesunięta w stosunku do osi projektowanej o więcej niż  $\pm 3$  cm dla autostrad i dróg ekspresowych lub więcej niż  $\pm 5$  cm dla pozostałych dróg.

### **6.2.7. Zagęszczenie koryta (profilowanego podłoża)**

Wskaźnik zagęszczenia koryta i wyprofilowanego podłoża określony wg BN-77/8931-12 [5] nie powinien być mniejszy od podanego w tablicy 1.

Jeśli jako kryterium dobrego zagęszczenia stosuje się porównanie wartości modułów odkształcenia, to wartość stosunku wtórnego do pierwotnego modułu odkształcenia, określonych zgodnie z normą BN-64/8931-02 [3] nie powinna być większa od 2,2.

Wilgotność w czasie zagęszczania należy badać według PN-B-06714-17 [2]. Wilgotność gruntu podłoża powinna być równa wilgotności optymalnej z tolerancją od -20% do +10%.

## **6.3. Zasady postępowania z wadliwie wykonanymi odcinkami koryta (profilowanego podłoża)**

Wszystkie powierzchnie, które wykazują większe odchylenia cech geometrycznych od określonych w punkcie 6.2 powinny być naprawione przez spalchnienie do głębokości co najmniej 10 cm, wyrównanie i powtórne zagęszczenie. Dodanie nowego materiału bez spalchnienia wykonanej warstwy jest niedopuszczalne.

## **7. OBMIAR ROBÓT**

### **7.1. Ogólne zasady obmiaru robót**

Ogólne zasady obmiaru robót podano w ST D-M-00.00.00 „Wymagania ogólne” pkt 7.

### **7.2. Jednostka obmiarowa**

Jednostką obmiarową jest m<sup>2</sup> (metr kwadratowy) wykonanego i odebranego koryta.

## **8. ODBIÓR ROBÓT**

Ogólne zasady odbioru robót podano w ST D-M-00.00.00 „Wymagania ogólne” pkt 8.

Roboty uznaje się za wykonane zgodnie z dokumentacją projektową, ST i wymaganiami Inżyniera, jeżeli wszystkie pomiary i badania z zachowaniem tolerancji wg punktu 6 dały wyniki pozytywne.

## **9. PODSTAWA PŁATNOŚCI**

### **9.1. Ogólne ustalenia dotyczące podstawy płatności**

Ogólne ustalenia dotyczące podstawy płatności podano w ST D-M-00.00.00 „Wymagania ogólne” pkt 9.

### **9.2. Cena jednostki obmiarowej**

Cena wykonania 1 m<sup>2</sup> koryta obejmuje:

- prace pomiarowe i roboty przygotowawcze,
- odspojenie gruntu z przerzutem na pobocze i rozplantowaniem,
- załadunek nadmiaru odspojonego gruntu na środki transportowe i odwiezienie na odkład lub nasyp,
- profilowanie dna koryta lub podłoża,
- zagęszczenie,
- utrzymanie koryta lub podłoża,
- przeprowadzenie pomiarów i badań laboratoryjnych, wymaganych w specyfikacji technicznej.

## **10. PRZEPISY ZWIĄZANE**

1. PN-B-04481 Grunty budowlane. Badania próbek gruntu
2. PN-/B-06714-17 Kruszywa mineralne. Badania. Oznaczanie wilgotności
3. BN-64/8931-02 Drogi samochodowe. Oznaczanie modułu odkształcenia nawierzchni podatnych i podłoża przez obciążenie płytą
4. BN-68/8931-04 Drogi samochodowe. Pomiar równości nawierzchni planografem i łątą
5. BN-77/8931-12 Oznaczanie wskaźnika zagęszczenia gruntu

## **4.2. (D-04.05.01a) PODBUDOWA I PODŁOŻE ULEPSZONE Z MIESZANKI KRUSZYWA ZWIĄZANEGO HYDRAULICZNIE CEMENTEM**

CPV 45233300-2

### **1. WSTĘP**

#### **1.1. Przedmiot ST**

Przedmiotem niniejszej specyfikacji technicznej (ST) są wymagania dotyczące wykonania i odbioru robót związanych z wykonaniem podbudowy lub podłoża ulepszonego z mieszanki kruszywa związanego hydraulicznie cementem.

#### **1.2. Określenia podstawowe**

**1.2.1.** Mieszanka związana spoiwem hydraulicznym – mieszanka, w której następuje wiązanie i twardnienie na skutek reakcji hydraulicznych.

**1.2.2.** Podłoże ulepszone z mieszanki związanej spoiwem hydraulicznym – warstwa zawierająca kruszywo naturalne lub sztuczne albo z recyklingu lub ich mieszaninę i spoiwo hydrauliczne, zapewniająca umożliwienie ruchu technologicznego i właściwego wykonania nawierzchni. Do warstwy podłoża ulepszonego zalicza się także warstwę mrozoochronną, odcinającą i wzmacniającą, które powinny spełniać dodatkowe wymagania.

**1.2.3.** Podbudowa pomocnicza z mieszanki związanej spoiwem hydraulicznym – warstwa zawierająca kruszywo naturalne lub sztuczne a także z recyklingu lub ich mieszaninę i spoiwo hydrauliczne, zapewniająca przenoszenie obciążeń z warstwy podbudowy zasadniczej na warstwę podłoża.

**1.2.4.** Podbudowa zasadnicza z mieszanki związanej spoiwem hydraulicznym – warstwa zawierająca kruszywo naturalne lub sztuczne a także z recyklingu lub ich mieszaninę i spoiwo hydrauliczne, zapewniająca przenoszenie obciążeń z warstw jezdnych na warstwę podbudowy pomocniczej lub podłoża.

**1.2.5.** Kruszywo – materiał ziarnisty stosowany w budownictwie, który może być naturalny, sztuczny lub z recyklingu.

**1.2.6.** Kruszywo naturalne – kruszywo ze złóż naturalnych pochodzenia mineralnego, które może być poddane wyłącznie obróbce mechanicznej. Kruszywo naturalne jest uzyskiwane z mineralnych surowców naturalnych występujących w przyrodzie jak żwir, piasek, żwir kruszony, kruszywo z mechanicznie rozdrobnionych skał, nadziarna żwirowego lub otoczków.

**1.2.7.** Kruszywo sztuczne – kruszywo pochodzenia mineralnego, uzyskiwane w wyniku procesu przemysłowego obejmującego obróbkę termiczną lub inną modyfikację. Do kruszywa sztucznego zalicza się w szczególności kruszywo z żużli: wielkopieczowych, stalowniczych i pomiedziowych.

**1.2.8.** Kruszywo z recyklingu – kruszywo powstałe w wyniku przeróbki materiału zastosowanego uprzednio w budownictwie.

**1.2.9.** Kruszywo kamienne – kruszywo z mineralnych surowców jak żwir kruszony, mechanicznie rozdrobnione skały, nadziarno żwirowe.

**1.2.10.** Kruszywo żuźlowe z żuźla wielkopieczowego – kruszywo składające się głównie ze skrzystalizowanych krzemianów lub glinokrzemianów wapnia i magnezu uzyskanych przez powolne schładzanie powietrzem ciekłego żuźla wielkopieczowego. Proces chłodzenia może odbywać się przy kontrolowanym dodawaniu wody. Chłodzony powietrzem żużel wielkopieczowy twardnieje dzięki reakcji hydraulicznej lub karbonatyzacji.

**1.2.11.** Kruszywo żuźlowe z żuźła stalowniczego – kruszywo składające się głównie ze skrzystalizowanego krzemianu wapnia i ferrytu zawierającego CaO, SiO<sub>2</sub>, MgO oraz tlenek żelaza. Kruszywo otrzymuje się przez powolne schładzanie powietrzem ciekłego żuźła stalowniczego. Proces chłodzenia może odbywać się przy kontrolowanym dodawaniu wody.

**1.2.12.** Kategoria ruchu (KR1 – KR6) – obciążenie drogi ruchem samochodowym, wyrażone w osiach obliczeniowych (100 kN) według „Katalogu typowych konstrukcji nawierzchni podatnych i półsztywnych”. Generalna Dyrekcja Dróg Publicznych – Instytut Badawczy Dróg i Mostów, Warszawa 1997.

**1.2.13.** Kruszywo grube (wg PN-EN 13242) – oznaczenie kruszywa o wymiarach ziaren  $d$  (dolnego) równym lub większym niż 1 mm oraz  $D$  (górnego) większym niż 2 mm.

**1.2.14.** Kruszywo drobne (wg PN-EN 13242) – oznaczenie kruszywa o wymiarach ziaren  $d$  równym 0 oraz  $D$  równym 6,3 mm lub mniejszym.

**1.2.15.** Kruszywo o ciągłym uziarnieniu (wg PN-EN 13242) – kruszywo stanowiące mieszankę kruszyw grubych i drobnych, w której  $D$  jest większe niż 6,3 mm.

**1.2.16.** Mieszanka związana cementem – mieszanka związana hydraulicznie, składająca się z kruszywa o kontrolowanym uziarnieniu i cementu, wymieszana w sposób zapewniający uzyskanie jednorodnej mieszanki.

**1.2.17.** Symbole i skróty dodatkowe

% m/m	procent masy,
NR	brak konieczności badania danej cechy,
CBGM	mieszanka związana cementem,
CBR	kalifornijski wskaźnik nośności, w procentach (%),
$d$	dolny wymiar sita (przy określaniu wielkości ziaren kruszywa),
$D$	górnym wymiar sita (przy określaniu wielkości ziaren kruszywa),
H/D	stosunek wysokości do średnicy próbki.

**1.4.18.** Pozostałe określenia podstawowe są zgodne z obowiązującymi, odpowiednimi polskimi normami i z definicjami podanymi w ST D-M-00.00.00 „Wymagania ogólne” pkt 1.2.

### 1.3. Ogólne wymagania dotyczące robót

Ogólne wymagania dotyczące robót podano w ST D-M-00.00.00 „Wymagania ogólne” pkt 1.3.

## 2. MATERIAŁY

### 2.1. Ogólne wymagania dotyczące materiałów

Ogólne wymagania dotyczące materiałów, ich pozyskiwania i składowania, podano w ST D-M-00.00.00 „Wymagania ogólne” pkt 2.

### 2.2. Materiały do wykonania robót

#### 2.2.1. Zgodność materiałów z dokumentacją projektową i aprobatą techniczną

Materiały do wykonania robót powinny być zgodne z ustaleniami dokumentacji projektowej lub ST względnie z wymaganiami europejskiej lub krajowej aprobaty technicznej.

#### 2.2.2. Materiały wchodzące w skład mieszanki

Materiałami stosowanymi do wytwarzania mieszanek związanych cementem są:

- kruszywo
- cement

- woda zarobowa
- ew. dodatki
- ew. domieszki.

### 2.2.3. Kruszywa

Do mieszanek można stosować następujące rodzaje kruszyw:

- a) kruszywo naturalne lub sztuczne,
- b) kruszywo z recyklingu,
- c) połączenie kruszyw wymienionych w punktach a) i b) z określeniem proporcji kruszyw z a) i b) z dokładnością  $\pm 5\%$  m/m.

Wymagania wobec kruszywa do warstw podbudowy i podłoża ulepszonego przedstawia tablica 1.

Tablica 1. Wymagane właściwości kruszywa do warstw podbudowy i podłoża ulepszonego z mieszanek związanych cementem

Skróty użyte w tablicy: Kat. – kategoria właściwości, Dekl – deklarowana, wsk. – wskaźnik, wsp. – współczynnik, roz. -rozdział

Właściwość kruszywa	Metoda badania wg	Wymagania wg WT-5, pkt 1.1.1 i PN-EN 13242 dla ruchu kategorii KR2		
		Punkt PN-EN 13242	dla kruszywa związanego cementem w warstwie	
			podłoża ulepszonego i podbudowy pomocniczej	podbudowy zasadniczej
Fracje/zestaw sit #	-	4.1	Zestaw sit podstawowy plus zestaw 1. Wszystkie frakcje dozwolone	
Uziarnienie	PN-EN 933-1	4.3.1	Kruszywo grube: kat. G <sub>C</sub> 80/20, kruszywo drobne: kat. G <sub>F</sub> 80, kruszywo o ciągłym uziarnieniu: kat. G <sub>A</sub> 75. Uziarnienie mieszanek kruszywa wg rysunków 1÷5	
Ogólne granice i tolerancje uziarnienia kruszywa grubego na sitach pośrednich	PN-EN 933-1	4.3.2	Kat. GT <sub>C</sub> NR (tj. brak wymagania)	
Tolerancje typowego uziarnienia kruszywa drobnego i kruszywa o ciągłym uziarnieniu	PN-EN 933-1	4.3.3	Kruszywo drobne: kat. GT <sub>F</sub> NR (tj. brak wymagania), kruszywo o ciągłym uziarnieniu: kat. GT <sub>A</sub> NR (tj. brak wymagania)	
Kształt kruszywa grubego – maksymalne warunki wskaźnika płaskości	PN-EN 933-3 <sup>*)</sup>	4.4	Kat. FI <sub>Dekl</sub> (tj. wsk. płaskości > 50)	Kat. FI <sub>50</sub> (tj. wsk. płaskości ≤ 50)
Kształt kruszywa grubego – maksymalne wartości wskaźnika kształtu	PN-EN 933-4 <sup>*)</sup>	4.4	Kat. SI <sub>Dekl</sub> (tj. wsk. kształtu >55)	Kat. SI <sub>50</sub> (tj. wsk. kształtu ≤ 55)
Kategorie procentowych zawartości ziaren o	PN-EN 933-5	4.5	Kat. C <sub>NR</sub> (tj. brak wymagania)	

powierzchniach przekruszonych lub łamanych oraz ziaren całkowicie zaokrąglonych w kruszywie grubym				
Zawartość pyłów <sup>**</sup> ) w kruszywie grubym	PN-EN 933-1	4.6	Kat. f <sub>Dekl</sub> (tj. masa frakcji przechodzącej przez sito 0,063 mm jest > 4)	
Zawartość pyłów <sup>**</sup> ) w kruszywie drobnym	PN-EN 933-1	4.6	Kat. f <sub>Dekl</sub> (tj. masa frakcji przechodzącej przez sito 0,063 mm jest > 22)	
Jakość pyłów	-	4.7	Brak wymagań	
Odporność na rozdrabnianie kruszywa grubego	PN-EN 1097-2	5.2	Kat. LA <sub>60</sub> (tj. wsp. Los Angeles jest ≤ 60)	Kat. LA <sub>50</sub> (tj. wsp. Los Angeles jest ≤ 50)
Odporność na ścieranie	PN-EN 1097-1	5.3	Kat. M <sub>DE</sub> NR (tj. brak wymagania)	
Gęstość ziaren	PN-EN 1097-6, roz. 7, 8 i 9	5.4	Deklarowana	
Nasiąkliwość	PN-EN 1097-6, roz. 7, 8 i 9	5.5	Deklarowana	
Siarczany rozpuszczalne w kwasie	PN-EN 1744-1	6.2	Kruszywo kamienne: kat. AS <sub>0,2</sub> (tj. zawartość siarczanów ≤ 0,2%), żużel kawałkowy wielkopiecowy: kat. AS <sub>1,0</sub> (tj. zawartość siarczanów ≤ 1,0%)	
Całkowita zawartość siarki	PN-EN 1744-1	6.3	Kruszywo kamienne: kat. S <sub>NR</sub> (tj. brak wymagania), żużel kawałkowy wielkopiecowy: kat. S <sub>2</sub> (tj. zawartość siarki całkowitej ≤ 2%)	
Składniki wpływające na szybkość wiązania i twardnienia mieszanek związanych hydraulicznie	PN-EN 1744-1	6.4.1	Deklarowana	
Stalność objętości żużła stalowniczego	PN-EN 1744-1, roz. 19.3	6.4.2.1	Kat. V <sub>5</sub> (tj. pęcznienie ≤ 5 % objętości). Dotyczy żużła z klasycznego pieca tlenowego i elektrycznego pieca łukowego	
Rozpad krzemianowy w żużlu wielkopiec. kawałkowym	PN-EN 1744-1, p. 19.1	6.4.2.2	Brak rozpadu	
Rozpad żelazawy w żużlu	PN-EN	6.4.2.3	Brak rozpadu	

wielkopiec. kawałkowym	1744-1, p.19.2		
Składniki rozpuszczalne w wodzie	PN-EN 1744-3	6.4.3	Brak substancji szkodliwych dla środowiska wg odrębnych przepisów
Zanieczyszczenia	-	6.4.4	Brak ciał obcych takich jak drewno, szkło i plastik, mogących pogorszyć wyrób końcowy
Zgorzel słoneczna bazaltu	PN-EN 1367-3 i PN- EN 1097-2	7.2	Kat. SB <sub>LA</sub> (tj. wzrost współczynnika Los Angeles po gotowaniu ≤ 8%)
Nasiąkliwość (Jeśli kruszywo nie spełni warunku W <sub>242</sub> , to należy zbadać jego mrozoodporność wg p. 7.3.3 – wiersz poniżej)	PN-EN 1097-6, roz. 7	7.3.2	Kat. W <sub>242</sub> (tj. maksymalna wartość nasiąkliwości ≤ 2% masy)
Mrozoodporność na kruszywa frakcji 8/16 mm (Badanie wykonywane tylko w przypadku, gdy nasiąkliwość kruszywa przekracza WA <sub>242</sub> )	PN-EN 1367-1	7.3.3	Skąły magmowe i przeobrażone: kat. F <sub>4</sub> (tj. zamrażanie-rozmrażanie ≤ 4% masy), skąły osadowe: kat. F <sub>10</sub> , kruszywa z recyklingu: kat. F <sub>10</sub> (F <sub>25</sub> ***))
Skład mineralogiczny	-	Zał. C p.C3.4	Deklarowany
Istotne cechy środowiskowe	-	Zał. C pkt C.3.4	Większość substancji niebezpiecznych określonych w dyrektywie Rady 76/769/EWG zazwyczaj nie występuje w źródłach kruszywa pochodzenia mineralnego. Jednak w odniesieniu do kruszyw sztucznych i odpadowych należy badać czy zawartość substancji niebezpiecznych nie przekracza wartości dopuszczalnych wg odrębnych przepisów
<p>*) Badaniem wzorcowym oznaczania kształtu kruszywa grubego jest badanie wskaźnika płaskości</p> <p>**) Łączna zawartość pyłów w mieszance powinna się mieścić w wybranych krzywych granicznych</p> <p>***) Pod warunkiem, gdy zawartość w mieszance nie przekracza 50% m/m</p>			

#### 2.2.4. Cement

Należy stosować cement wg PN-EN 197-1, np. CEM I, klasy 32,5 N, 42,5 N, 52,5 N.

Przechowywanie cementu dostarczonego:

- a) w workach, co najmniej trzywarstwowych, o masie np. 50 kg – do 10 dni w miejscach zadaszonych na otwartym terenie o podłożu twardym i suchym oraz do terminu trwałości podanego przez producenta w pomieszczeniach o szczelnym dachu i ścianach oraz podłogach suchych i czystych. Cement na paletach

magazynuje się z dopuszczalną wysokością 3 palet, cement niespaletowany układa się w stosy płaskie o liczbie 12 warstw (dla worków trzywarstwowych),

b) luzem – przechowuje się w magazynach specjalnych (zbiornikach stalowych, betonowych) przystosowanych do pneumatycznego załadowania i wyładowania.

#### **2.2.5. Woda zarobowa**

Woda zarobowa powinna być zgodna z PN-EN 1008.

#### **2.2.6. Dodatki**

W przypadkach uzasadnionych mieszanka może zawierać dodatki, które powinny być uwzględnione w projekcie mieszanki.

Dodatki powinny być o sprawdzonym działaniu jak np. mielony granulowany żużel wielkopiecowy lub popiół lotny pod warunkiem, że odpowiada ona wymaganiom europejskiej lub krajowej aprobaty technicznej.

#### **2.2.7. Domieszki**

Domieszki powinny być zgodne z PN-EN 934-2.

Jeżeli w mieszance przewiduje się zastosowanie środków przyspieszających lub opóźniających wiązanie, należy to uwzględnić przy projektowaniu składu mieszanki.

### **3. SPRZĘT**

#### **3.1. Ogólne wymagania dotyczące sprzętu**

Ogólne wymagania dotyczące sprzętu podano w ST D-M-00.00.00 „Wymagania ogólne” pkt 3.

#### **3.2. Sprzęt stosowany do wykonania robót**

Przy wykonywaniu robót Wykonawca w zależności od potrzeb, powinien wykazać się możliwością korzystania ze sprzętu dostosowanego do przyjętej metody robót, jak:

- wytwórnia stacjonarna lub mobilna do wytwarzania mieszanki,
- przewożne zbiorniki na wodę,
- układarki do rozkładania mieszanki lub równiarki,
- walce wibracyjne, statyczne lub ogumione,
- zagęszczarki płytowe, ubijaki mechaniczne lub małe walce wibracyjne do zagęszczania w miejscach trudno dostępnych.

Sprzęt powinien odpowiadać wymaganiom określonym w dokumentacji projektowej, ST, instrukcjach producentów lub propozycji Wykonawcy i powinien być zaakceptowany przez Inżyniera.

### **4. TRANSPORT**

#### **4.1. Ogólne wymagania dotyczące transportu**

Ogólne wymagania dotyczące transportu podano w ST D-M-00.00.00 „Wymagania ogólne” pkt 4.

#### **4.2. Transport materiałów**

Materiały sypkie można przewozić dowolnymi środkami transportu, w warunkach zabezpieczających je przed zanieczyszczeniem, zmieszaniem z innymi materiałami i nadmiernym zawilgoceniem.

Cement w workach może być przewożony samochodami krytymi, wagonami towarowymi i innymi środkami transportu, w sposób nie powodujący uszkodzeń opakowania. Worki na paletach układa się po 5 warstw po 4 szt. w warstwie. Worki niespaletowane układa się na płask w wysokości do 10 warstw. Cement



luzem przewozi się w zbiornikach (wagonach, samochodach), czystych i nie zanieczyszczanych podczas transportu. Środki transportu powinny być wyposażone we wsypy i urządzenia do wyładowania cementu.

Woda może być dostarczana wodociągiem lub przewoźnymi zbiornikami wody.

Inne materiały należy przewozić w sposób zalecony przez producentów i dostawców, nie powodując pogorszenia ich walorów użytkowych.

## **5. WYKONANIE ROBÓT**

### **5.1. Ogólne zasady wykonania robót**

Ogólne zasady wykonania robót podano w ST D-M-00.00.00 „Wymagania ogólne” pkt 5.

### **5.2. Zasady wykonywania robót**

Sposób wykonania robót powinien być zgodny z dokumentacją projektową i ST. W przypadku braku wystarczających danych można korzystać z ustaleń podanych w niniejszej specyfikacji oraz z informacji podanych w załączniku.

Podstawowe czynności przy wykonaniu robót obejmują:

4. roboty przygotowawcze
5. projektowanie mieszanki
6. odcinek próbny
7. wbudowanie mieszanki
8. roboty wykończeniowe.

### **5.3. Roboty przygotowawcze**

Przed przystąpieniem do robót należy, na podstawie dokumentacji projektowej, ST lub wskazań Inżyniera:

- ustalić lokalizację robót,
- przeprowadzić obliczenia i pomiary niezbędne do szczegółowego wytyczenia robót oraz ustalenia danych wysokościowych,
- usunąć przeszkody utrudniające wykonanie robót,
- wprowadzić oznakowanie drogi na okres robót,
- zgromadzić materiały i sprzęt potrzebne do rozpoczęcia robót.

### **5.4. Projektowanie mieszanki związanej cementem**

Przed przystąpieniem do robót, w terminie uzgodnionym z Inżynierem, Wykonawca dostarczy Inżynierowi do akceptacji projekt składu mieszanki związanej cementem oraz wyniki badań laboratoryjnych poszczególnych składników i próbki materiałów pobrane w obecności Inżyniera do wykonania badań kontrolnych przez Inżyniera.

Projektowanie mieszanki polega na doborze kruszywa do mieszanki, ilości cementu, ilości wody. Procedura projektowa powinna być oparta na próbach laboratoryjnych i/lub polowych przeprowadzonych na tych samych składnikach, z tych samych źródeł i o takich samych właściwościach, jak te które będą stosowane do wykonania podbudowy lub podłoża ulepszonego.

Skład mieszanek projektuje się ze względu na wytrzymałość na ściskanie próbek (system I), zagęszczanych metodą Proctora wg PN-EN 13286-50 w formach walcowych  $H/D = 1$ . Klasy wytrzymałości przyjmuje się wg tablicy 2.

Wytrzymałość na ściskanie  $R_c$  określonej mieszanki oznaczona zgodnie z PN-EN 13286-41 powinna być równa lub większa od wytrzymałości na ściskanie wymaganej dla danej klasy wytrzymałości podanej w tablicy 2.

Tablica 2. Klasy wytrzymałości wg normy PN-EN 14227-1

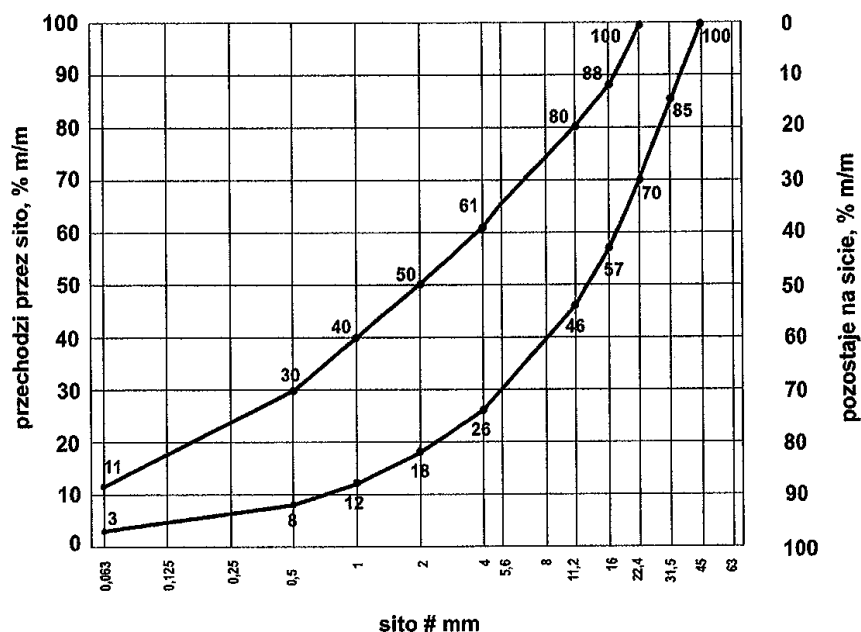
Lp.	Wytrzymałość charakterystyczna na ściskanie $R_c$ , po 28 dniach, MPa dla próbek walcowych o		Klasa wytrzymałości
	$H/D^a = 2,0$	$H/D^a = 1,0^b$	
1	1,5	2,0	$C_{1,5/2,0}$
<sup>a</sup> $H/D$ = stosunek wysokości do średnicy próbki <sup>b</sup> $H/D = 0,8$ d0 1,21			

Dopuszcza się podawanie wytrzymałości na ściskanie  $R_c$  z dodatkowym indeksem informującym o czasie pielęgnacji, np.  $R_{c7}$ ,  $R_{c14}$ ,  $R_{c28}$ .

Określone w badaniu progowe ilości wody powinny uwzględniać właściwe zagęszczenie i oczekiwane parametry mechaniczne mieszanki. Należy określić procentowy udział składników w stosunku do całkowitej masy mieszanki w stanie suchym oraz uziarnienie i gęstość objętościową. Proporcję należy określić laboratoryjnie lub/i na podstawie praktycznych doświadczeń z mieszankami wykonywanymi z tych samych składników i w tych samych warunkach, spełniające wymagania niniejszej specyfikacji.

Sprawdzenie uziarnienia mieszanki mineralnej należy wykonać zgodnie z metodą wg PN-EN 933-1. Do analizy stosuje się zestaw sit podstawowy + 1, składający się z następujących sit o oczkach kwadratowych w mm: 0,063; 0,50; 1,0; 2,0; 4,0; 5,6; 8,0; 11,2; 16,0; 22,4; 31,5; 45,0.

Krzywa uziarnienia mieszanki powinna zawierać się w obszarze między krzywymi granicznymi uziarnienia przedstawionych na rys. 1÷5, odpowiednio dla każdego rodzaju mieszanki.



Rys. 1. Krzywe graniczne uziarnienia mieszanki mineralnej 0/31,5 mm

Zawartość spoiwa (cementu) w mieszance powinna być określona na podstawie procedury projektowej i/lub doświadczenia z mieszankami wyprodukowanymi przy użyciu proponowanych składników. Zawartość spoiwa nie powinna być mniejsza od minimalnych wartości przedstawionych w tabelicy 3.

Tabelica 3. Minimalna zawartość spoiwa (cementu) w mieszance wg PN-EN 14227-1

Maksymalny nominalny wymiar kruszywa, mm	Minimalna zawartość spoiwa, % m/m
> 8,0 do 31,5	3
2,0 do 8,0	4
< 2,0	5

Dopuszczalne jest zastosowanie mniejszej ilości spoiwa niż podano w tabelicy 3, jeśli podczas procesu produkcyjnego stwierdzone zostanie, że zachowana jest zgodność z wymaganiami tablic 4÷6 niniejszej specyfikacji.

Zawartość wody w mieszance powinna być określona na podstawie procedury projektowej wg metody Proctora i/lub doświadczenia z mieszankami wyprodukowanymi przy użyciu proponowanych składników. Zawartość wody należy określić zgodnie z PN-EN 13286-2.

Próbki walcowe zagęszczane ubijakiem Proctora, powinny być przygotowane zgodnie z PN-EN 13286-50. Próbki należy przechowywać przez 14 dni w temperaturze pokojowej z zabezpieczeniem przed wysychaniem (w komorze o wilgotności powyżej 95% - 100% lub w wilgotnym piasku) i następnie zanurzyć na 14 dni do wody o temperaturze pokojowej. Nasycanie próbek wodą odbywa się pod ciśnieniem normalnym i przy całkowitym ich zanurzeniu w wodzie.

Badanie wytrzymałości na ściskanie (system I) należy przeprowadzić na próbkach walcowych przygotowanych metodą Proctora zgodnie z PN-EN 13286-50, przy wykorzystaniu metody badawczej zgodnej z PN-EN 13286-41. Wytrzymałość na ściskanie określonej mieszanki powinna być oznaczana zgodnie z PN-EN 13286-41, po 28 dniach pielęgnacji. Dopuszcza się w praktyce wykonawczej stosowanie dodatkowo

wytrzymałości na ściskanie określonej po innym okresie pielęgnacji, np. po 7 lub 14 dniach. Wymagane właściwości po 28 dniach pielęgnacji pozostają bez zmian.

Wskaźnik mrozoodporności mieszanki związanej cementem określany jest stosunkiem wytrzymałości na ściskanie  $R_c^{z-o}$  próbki po 28 dniach pielęgnacji i po 14 cyklach zamrażania i odmrażania do wytrzymałości na ściskanie  $R_c$  próbki po 28 dniach pielęgnacji.

$$\text{Wskaźnik mrozoodporności} = \frac{R_c^{z-o}}{R_c}.$$

Próbki do oznaczenia wskaźnika mrozoodporności należy przechowywać przez 28 dni w temperaturze pokojowej z zabezpieczeniem przed wysychaniem (w komorze o wilgotności 95% ÷ 100% lub w wilgotnym piasku). Następnie należy je całkowicie zanurzyć na 1 dobę w wodzie, a następnie w ciągu kolejnych 14 dni poddać cyklom zamrażania i odmrażania. Jeden cykl zamrażania i odmrażania polega na zamrażaniu próbki w temperaturze  $-23 \pm 2^\circ\text{C}$  przez 8 godzin i odmrażania w wodzie o temperaturze  $+18 \pm 2^\circ\text{C}$  przez 16 godzin. Oznaczenie wskaźnika mrozoodporności należy przeprowadzać na 3 próbkach i do obliczeń przyjmować średnią. Wynik badania różniący się od średniej o więcej niż 20% należy odrzucić, a jako miarodajną wartość wytrzymałości na ściskanie  $R_c^{z-o}$ ,  $R_c$  należy przyjąć średnią obliczoną z pozostałych dwóch wyników, z dokładnością 0,1.

#### Wymagania wobec mieszanek

Mieszanki związane cementem klasyfikuje się pod względem właściwości wytrzymałościowych mieszanki przez wytrzymałość charakterystyczną na ściskanie  $R_c$  próbek zgodnie z przyjętym systemem I.

W tabelicy 4 przedstawia się zbiorcze zestawienia wymagań wobec mieszanek wraz z wymaganymi wytrzymałościami na ściskanie.

Tablica 4. Wymagania wobec mieszanek związanych cementem do warstwy podłoża ulepszanego

Lp.	Właściwość	Wymagania dla ruchu KR2
1.0	Składniki	
1.1	Cement	wg p. 2.2.4
1.2	Kruszywo	wg tablicy 1
1.3	Woda zarobowa	wg p. 2.2.5
1.4	Dodatki	wg p. 2.2.6
2.0	Mieszanka	
2.1	Uziarnienie:	krzywe graniczne
	- mieszanka 0/31,5 mm	wg rys. 1
2.2	Minimalna zawartość cementu	wg tablicy 3
2.3	Zawartość wody	wg projektu mieszanki
2.4	Wytrzymałość na ściskanie (system I) – klasa wytrzymałości $R_c$ wg tablicy 2	klasa C 1,5/2,0

Tablica 6. Wymagania wobec mieszanek związanych cementem do warstwy podbudowy zasadniczej

Lp.	Właściwość	Wymagania dla ruchu
		KR2
1.0	Składniki	
1.1	Cement	wg p. 2.2.4
1.2	Kruszywo	wg tablicy 1
1.3	Woda zarobowa	wg p. 2.2.5
1.4	Dodatki	wg p. 2.2.6
2.0	Mieszanka	
2.1	Uziarnienie:	Krzywe graniczne uziarnienia
	- mieszanka 0/31,5 mm	wg rys. 1
2.2	Minimalna zawartość cementu	wg tablicy 3
2.3	Zawartość wody	wg projektu mieszanki
2.4	Wytrzymałość na ściskanie (system I) – klasa wytrzymałości Rc wg tablicy 2	klasa C 16/20
2.5	Mrozoodporność	$\geq 0,7$

### 5.5. Warunki przystąpienia do robót i przygotowanie podłoża

Podbudowa lub podłoże ulepszone z mieszanek związanych cementem nie powinny być wykonywane, gdy temperatura powietrza jest niższa od +5°C oraz gdy podłoże jest zamrożone.

Podłoże pod mieszankę powinno być przygotowane zgodnie z wymaganiami określonymi w dokumentacji projektowej i ST. Zaleca się do korzystania z ustaleń podanych w ST D-04.01.01 „Koryto wraz z profilowaniem i zagęszczeniem podłoża” i ST D-02.00.00 „Roboty ziemne”.

Jeśli warstwa mieszanki kruszywa ma być układana w prowadnicach, to należy je ustawić na podłożu tak aby wyznaczały ściśle linie krawędzi układanej warstwy według dokumentacji projektowej. Wysokość prowadnic powinna odpowiadać grubości warstwy mieszanki kruszywa w stanie niezagęszczonym. Prowadnice powinny być ustawione stabilnie, w sposób wykluczający ich przesuwanie się pod wpływem oddziaływania maszyn użytych do wykonania warstwy. Od użycia prowadnic można odstąpić przy zastosowaniu technologii gwarantującej odpowiednią równość warstwy, po uzyskaniu zgody Inżyniera.

### 5.6. Wytwarzanie i wbudowanie mieszanki

Mieszankę kruszywa związanego cementem o ściśle określonym składzie zawartym w recepcie laboratoryjnej należy wytwarzać w wytwórniach (mieszarkach) stacjonarnych lub mobilnych zapewniających ciągłość produkcji i gwarantujących otrzymanie jednorodnej mieszanki. Mieszarka powinna być wyposażona w urządzenia do wagowego dozowania kruszywa i cementu oraz objętościowego dozowania wody.

Przy produkcji mieszanek należy prowadzić kontrolę produkcji zgodnie z WT-5 część 5.

Mieszanka po wyprodukowaniu powinna być od razu transportowana na miejsce wbudowania, w sposób zabezpieczony przed segregacją i nadmiernym wysychaniem.

Mieszanka dowieziona z wytwórni powinna być układana przy pomocy układarek lub równiarek. Grubość układania mieszanki powinna zapewniać uzyskanie wymaganej grubości warstwy po zagęszczeniu. Warstwę można wykonać o grubości np. 20 cm po zagęszczeniu. Gdy wymagana jest większa grubość, to do

układania drugiej warstwy można przystąpić po odbiorze pierwszej warstwy przez Inżyniera. Przy układaniu mieszanki za pomocą równiarek konieczne jest stosowanie prowadnic.

Przed zagęszczeniem warstwa powinna być wyprofilowana do wymaganych rzędnych, spadków podłużnych i poprzecznych. Natychmiast po wyprofilowaniu mieszanki należy rozpocząć jej zagęszczenie, które należy kontynuować do osiągnięcia wskaźnika zagęszczenia nie mniejszego od 0,98 maksymalnego zagęszczenia określonego według normalnej próby Proctora. Zagęszczenie powinno być zakończone przed rozpoczęciem czasu wiązania cementu. Specjalną uwagę należy poświęcić zagęszczeniu mieszanki w sąsiedztwie spoin roboczych podłużnych i poprzecznych oraz wszelkich urządzeń obcych. Zaleca się aby Wykonawca organizował roboty w sposób unikający podłużnych spoin roboczych. Jeśli jednak w dolnej warstwie podbudowy występują spoiny robocze, to spoiny w górnej warstwie podbudowy powinny być względem nich przesunięte o co najmniej 30 cm dla spoiny podłużnej i 1 m dla spoiny poprzecznej.

### **5.7. Pielęgnacja warstwy kruszywa związanego cementem**

Warstwa kruszywa związanego cementem powinna być natychmiast po zagęszczeniu poddana pielęgnacji według jednego z następujących sposobów:

- a) skropieniem preparatem pielęgnacyjnym, posiadającym aprobatę techniczną,
- b) przykryciem na okres 7 do 10 dni nieprzepuszczalną folią z tworzywa sztucznego, ułożoną na zakład co najmniej 30 cm i zabezpieczoną przed zerwaniem przez wiatr,
- c) przykryciem matami lub włókninami i spryskanie wodą przez okres 7÷10 dni,
- d) przykryciem warstwą piasku i utrzymanie jej w stanie wilgotnym przez okres 7÷10 dni,
- e) innymi środkami zaakceptowanymi przez Inżyniera.

Nie należy dopuszczać ruchu pojazdów i maszyn po warstwie kruszywa związanej cementem w okresie od 7 do 10 dni pielęgnacji, a po tym okresie ruch technologiczny może odbywać się wyłącznie za zgodą Inżyniera.

### **5.8. Roboty wykończeniowe**

Roboty wykończeniowe, zgodne z dokumentacją projektową, ST, dokumentacją wiaty i wskazaniem Inżyniera dotyczą prac związanych z dostosowaniem wykonanych robót do istniejących warunków terenowych, takie jak:

- odtworzenie przeszkód czasowo usuniętych,
- uzupełnienie zniszczonych w czasie robót istniejących elementów drogowych lub terenowych,
- roboty porządkujące otoczenie terenu robót,
- usunięcie oznakowania drogi wprowadzonego na okres robót.

## **6. KONTROLA JAKOŚCI ROBÓT**

### **6.1. Ogólne zasady kontroli jakości robót**

Ogólne zasady kontroli jakości robót podano w ST D-M-00.00.00 „Wymagania ogólne” pkt 6.

### **6.2. Badania przed przystąpieniem do robót**

Przed przystąpieniem do robót Wykonawca powinien:

- uzyskać wymagane dokumenty, dopuszczające wyroby budowlane do obrotu i powszechnego stosowania (np. stwierdzenie o oznakowaniu materiału znakiem CE lub znakiem budowlanym B, certyfikat zgodności, deklarację zgodności, aprobatę techniczną, ew. badania materiałów wykonane przez dostawców itp.),

- ew. wykonać własne badania właściwości materiałów przeznaczonych do wykonania robót, określone przez Inżyniera.

Wszystkie dokumenty oraz wyniki badań Wykonawca przedstawia Inżynierowi do akceptacji.

### 6.3. Badania w czasie robót

Częstotliwość oraz zakres badań i pomiarów, które należy wykonać w czasie robót podaje tablica 5.

Tablica 5. Częstotliwość oraz zakres badań i pomiarów w czasie robót

Lp.	Wyszczególnienie robót	Częstotliwość badań	Wartości dopuszczalne
1	Lokalizacja i zgodność granic terenu robót z dokumentacją projektową	1 raz	Wg pktu 5 i dokumentacji projektowej
2	Roboty przygotowawcze	Ocena ciągła	Wg pktu 5.3
3	Właściwości kruszywa	Dla każdej partii kruszywa i przy każdej zmianie kruszywa	Tablica 1
4	Właściwości wody	Dla każdego wątpliwego źródła	PN-EN 1008
5	Właściwości cementu	Dla każdej partii	PN-EN 197-1
6	Uziarnienie mieszanki	2 razy dziennie	Rys. 1 ÷ 5
7	Wilgotność mieszanki	Jw.	Wilgotność optymalna z tolerancją +10%, -20%
8	Grubość warstwy podbudowy	Jw.	Tolerancja $\pm 1$ cm
9	Zagęszczenie warstwy mieszanki	Jw.	0,98 Proctora (p. 5.7)
10	Oznaczenie wytrzymałości na ściskanie	3 próbki dziennie	PN-EN 13286-41
11	Oznaczenie mrozoodporności	Na zlecenie Inżyniera	p. 5.4
12	Wykonanie robót wykończeniowych	Ocena ciągła	Według punktu 5.8

### 6.4. Wymagania dotyczące cech geometrycznych i wytrzymałościowych podbudowy lub ulepszonych podłoża

Częstotliwość oraz zakres badań i pomiarów dotyczących cech geometrycznych podaje tablica 6.

Tablica 6. Częstotliwość oraz zakres badań i pomiarów warstwy odsączającej i odcinającej

Lp.	Wyszczególnienie badań i pomiarów	Minimalna częstotliwość badań i pomiarów	Dopuszczalne odchyłki
1	Szerokość	10 razy na 1 km	+10 cm, -5 cm: różnice od szerokości projektowanej
2	Równość podłużna	wg [22]	wg [22]
3	Równość poprzeczna	wg [22]	wg [22]
4	Spadki poprzeczne *)	10 razy na 1 km	$\pm 0,5\%$ dopuszczalna tolerancja od dokumentacji projektowej
5	Rzędne wysokościowe	wg [22]	wg [22]
6	Ukształtowanie osi w planie *)	co 100 m	Przesunięcie od osi projektowanej $\pm 5$ cm
7	Grubość podbudowy	w 3 punktach, lecz nie	Różnice od grubości projektowanej dla:

	i ulepszonych podłoża	rzadziej niż raz na 2000 m <sup>2</sup>	a) podbudowy zasadniczej ±10% b) podbudowy pomocniczej i podłoża ulepszonych +10%, -15%
--	-----------------------	---	--

\*) Dodatkowe pomiary spadków poprzecznych i ukształtowania osi w planie należy wykonać w punktach głównych łuków poziomych.

## 7. OBMIAR ROBOT

### 7.1. Ogólne zasady obmiaru robót

Ogólne zasady obmiaru robót podano w ST D-M-00.00.00 „Wymagania ogólne” pkt 7.

### 7.2. Jednostka obmiarowa

Jednostką obmiarową jest m<sup>2</sup> (metr kwadratowy) wykonanej podbudowy i podłoża ulepszonych.

## 8. ODBIÓR ROBÓT

Ogólne zasady odbioru robót podano w ST D-M-00.00.00 „Wymagania ogólne” pkt 8.

Roboty uznaje się za wykonane zgodnie z dokumentacją projektową, ST i wymaganiami Inżyniera, jeżeli wszystkie pomiary i badania z zachowaniem tolerancji według punktu 6 dały wyniki pozytywne.

## 9. PODSTAWA PŁATNOŚCI

### 9.1. Ogólne ustalenia dotyczące podstawy płatności

Ogólne ustalenia dotyczące podstawy płatności podano w ST D-M-00.00.00 „Wymagania ogólne” pkt 9.

### 9.2. Cena jednostki obmiarowej

Cena wykonania jednostki obmiarowej (1 m<sup>2</sup>) obejmuje:

- prace pomiarowe i roboty przygotowawcze,
- oznakowanie robót,
- dostarczenie materiałów i sprzętu,
- wyprodukowanie mieszanki i jej transport na miejsce wbudowania,
- dostarczenie, ustawienie, rozebranie i odwiezienie prowadnic oraz innych materiałów i urządzeń pomocniczych,
- rozłożenie i zagęszczenie mieszanki,
- ew. nacięcie szczelin i wykonanie technologii przeciwspekaniowych,
- pielęgnacja wykonanej warstwy,
- przeprowadzenie wymaganych pomiarów i badań,
- uporządkowanie terenu robót i jego otoczenia,
- roboty wykończeniowe,
- odwiezienie sprzętu.

Wszystkie roboty powinny być wykonane według wymagań dokumentacji projektowej, ST, specyfikacji technicznej i postanowień Inżyniera.

### 9.3. Sposób rozliczenia robót tymczasowych i prac towarzyszących

Cena wykonania robót określonych niniejszą ST obejmuje:



- roboty tymczasowe, które są potrzebne do wykonania robót podstawowych, ale nie są przekazywane Zamawiającemu i są usuwane po wykonaniu robót podstawowych,
- prace towarzyszące, które są niezbędne do wykonania robót podstawowych, niezaliczane do robót tymczasowych, jak geodezyjne wytyczenie robót itd.

## 10. PRZEPISY ZWIĄZANE

### 10.1. Normy

1. PN-EN 197-1 Cement – Część 1: Skład, wymagania i kryteria zgodności dotyczące cementów powszechnego użytku
2. PN-EN 933-1 Badania geometrycznych właściwości kruszyw – Oznaczanie składu ziarnowego – Metoda przesiewania
3. PN-EN 933-3 Badania geometrycznych właściwości kruszyw – Oznaczanie kształtu ziarn za pomocą wskaźnika płaskości
4. PN-EN 933-4 Badania geometrycznych właściwości kruszyw – Oznaczanie kształtu ziarn – Wskaźnik kształtu
5. PN-EN 933-5 Badania geometrycznych właściwości kruszyw – Oznaczanie procentowej zawartości ziarn o powierzchniach powstałych w wyniku przekruszenia lub łamania kruszyw grubych
6. PN-EN 934-2 Domieszki do betonu, zaprawy i zaczynu – Domieszki do betonu – Definicje i wymagania
7. PN-EN 1008 Woda zarobowa do betonu – Specyfikacja pobierania próbek, badanie i ocena przydatności wody zarobowej do betonu, w tym wody odzyskanej z procesów produkcji betonu
8. PN-EN 1097-1 Badania mechanicznych i fizycznych właściwości kruszyw – Oznaczanie odporności na ścieranie (mikro-Deval)
9. PN-EN 1097-2 Badania mechanicznych i fizycznych właściwości kruszyw – Metody oznaczania odporności na rozdrabnianie
10. PN-EN 1097-6 Badania mechanicznych i fizycznych właściwości kruszyw – Część 6: Oznaczanie gęstości ziarn i nasiąkliwości
11. PN-EN 1367-1 Badania właściwości cieplnych i odporności kruszyw na działanie czynników atmosferycznych – Część 1: Oznaczanie mrozoodporności
12. PN-EN 1367-3 Badania właściwości cieplnych i odporności kruszyw na działanie czynników atmosferycznych – Część 3: Badanie bazaltowej zgorzeli słonecznej metodą gotowania
13. PN-EN 1744-1 Badania chemicznych właściwości kruszyw – Analiza chemiczna
14. PN-EN 1744-3 Badania chemicznych właściwości kruszyw – Część 3: Przygotowanie wyciągów przez wmywanie kruszyw
15. PN-EN 13242 Kruszywa do niezwiązanych i związanych hydraulicznie materiałów stosowanych w obiektach budowlanych i budownictwie drogowym
16. PN-EN 13286-2 Mieszanki niezwiązane i związane spoiwem hydraulicznym – Część 2: Metody określania gęstości i zawartości wody – Zagęszczanie metodą Proctora

17. PN-EN 13286-41 Mieszanki niezwiązane i związane spoiwem hydraulicznym – Część 41: Metoda oznaczania wytrzymałości na ściskanie mieszanek związanych spoiwem hydraulicznym
18. PN-EN 13286-50 Mieszanki niezwiązane i związane spoiwem hydraulicznym – Część 50: Metoda sporządzania próbek związanych hydraulicznie za pomocą aparatu Proctora lub zagęszczania na stole wibracyjnym
19. PN-EN 14227-1 Mieszanki związane spoiwem hydraulicznym – Wymagania – Część 1: Mieszanki związane cementem
20. PN-EN 14227-10 Mieszanki związane spoiwem hydraulicznym – Specyfikacja – Część 10: Grunty stabilizowane cementem

#### **10.2. Inne dokumenty**

21. Mieszanki związane spoiwem hydraulicznym do dróg krajowych – WT-5 2010 Wymagania techniczne (zalecone do stosowania w specyfikacji technicznej na roboty budowlane na drogach krajowych wg zarządzenia nr 102 GDDKiA z dnia 19.11.2010 r.)
22. Rozporządzenie Ministra Transportu i Gospodarki Morskiej z dnia 2 marca 1999 r. w sprawie warunków technicznych, jakim powinny odpowiadać drogi publiczne i ich usytuowanie (Dz.U. nr 43, poz. 430)
23. Katalog typowych konstrukcji nawierzchni podatnych i półsztywnych. Generalna Dyrekcja Dróg Publicznych – Instytut Badawczy Dróg i Mostów, Warszawa 1997

**4.3. (D-04.04.02b) PODBUDOWA ZASADNICZA Z MIESZANKI KRUSZYWA  
NIEZWIĄZANEGO  
CPV 45233300-2**

**1. WSTĘP**

**1.1. Przedmiot ST**

Przedmiotem niniejszej specyfikacji technicznej (ST) są wymagania dotyczące wykonania i odbioru robót związanych z wykonaniem podbudowy zasadniczej z mieszanki kruszywa niezwiązanego.

**1.2. Określenia podstawowe**

**1.2.1.** Mieszanka niezwiązana – ziarnisty materiał, zazwyczaj o określonym składzie ziarnowym (od  $d=0$  do  $D$ ), który jest stosowany do wykonania ulepszonego podłoża gruntowego oraz warstw konstrukcji nawierzchni dróg. Mieszanka niezwiązana może być wytworzona z kruszyw naturalnych, sztucznych, z recyklingu lub mieszaniny tych kruszyw w określonych proporcjach.

**1.2.2.** Kategoria – charakterystyczny poziom właściwości kruszywa lub mieszanki niezwiązanej, wyrażony, jako przedział wartości lub wartość graniczna. Nie ma zależności pomiędzy kategoriami różnych właściwości.

**1.2.3.** Kruszywo – materiał ziarnisty stosowany w budownictwie, który może być naturalny, sztuczny lub z recyklingu.

**1.2.4.** Kruszywo naturalne – kruszywo ze złóż naturalnych pochodzenia mineralnego, które może być poddane wyłącznie obróbce mechanicznej. Kruszywo naturalne jest uzyskiwane z mineralnych surowców naturalnych występujących w przyrodzie, jak żwir, piasek, żwir kruszony, kruszywo z mechanicznie rozdrobnionych skał, nadziarna żwirowego lub otoczków.

**1.2.5.** Kruszywo sztuczne – kruszywo pochodzenia mineralnego, uzyskiwane w wyniku procesu przemysłowego obejmującego obróbkę termiczną lub inną modyfikację. Do kruszywa sztucznego zalicza się w szczególności kruszywo z żużli: wielkopieczowych, stalowniczych i pomiedziowych.

**1.2.6.** Kruszywo z recyklingu – kruszywo powstałe w wyniku przeróbki materiału zastosowanego uprzednio w budownictwie.

**1.2.7.** Kruszywo kamienne – kruszywo z mineralnych surowców jak żwir kruszony, mechanicznie rozdrobnione skały, nadziarno żwirowe.

**1.2.8.** Kruszywo żuźlowe z żuźla wielkopieczowego – kruszywo składające się głównie ze skrzystalizowanych krzemianów lub glinokrzemianów wapnia i magnezu uzyskanych przez powolne schładzanie powietrzem ciekłego żuźla wielkopieczowego. Proces chłodzenia może odbywać się przy kontrolowanym dodawaniu wody. Chłodzony powietrzem żużel wielkopieczowy twardnieje dzięki reakcji hydraulicznej lub karbonatyzacji.

**1.2.9.** Kruszywo żuźlowe z żuźla stalowniczego – kruszywo składające się głównie ze skrzystalizowanego krzemianu wapnia i ferrytu zawierającego CaO, SiO<sub>2</sub>, MgO oraz tlenek żelaza. Kruszywo otrzymuje się przez powolne schładzanie powietrzem ciekłego żuźla stalowniczego. Proces chłodzenia może odbywać się przy kontrolowanym dodawaniu wody.

**1.2.10.** Kategoria ruchu (KR1÷KR6) – obciążenie drogi ruchem samochodowym, wyrażone w osiach obliczeniowych (100 kN) według „Katalogu typowych konstrukcji nawierzchni podatnych i półsztywnych”. Generalna Dyrekcja Dróg Publicznych – Instytut Badawczy Dróg i Mostów, Warszawa 1997.

**1.2.11.** Kruszywo grube (wg PN-EN 13242) – oznaczenie kruszywa o wymiarach ziaren  $d$  (dolnego) równym lub większym niż 1 mm oraz  $D$  (górnego) większym niż 2 mm.

**1.2.12.** Kruszywo drobne (wg PN-EN 13242) – oznaczenie kruszywa o wymiarach ziaren  $d$  równym 0 oraz  $D$  równym 6,3 mm lub mniejszym.

**1.2.13.** Kruszywo o ciągłym uziarnieniu (wg PN-EN 13242) – kruszywo stanowiące mieszankę kruszyw grubych i drobnych, w której  $D$  jest większe niż 6,3 mm.

**1.2.14.** Destrukt asfaltowy – materiał drogowy pochodzący z frezowania istniejących warstw z mieszanek mineralno-asfaltowych (mma) lub z przekruszenia kawałków warstw nawierzchni asfaltowych oraz niewbudowanych partii mma, który został ujednorodniony pod względem składu oraz co najmniej przesiany, w celu odrzucenia dużych kawałków mma (nadziarno nie większe od  $1,4 D$  mieszanki niezwiązanej).

**1.2.15.** Kruszywo słabe – kruszywo przewidziane do zastosowania w mieszance przeznaczonej do wykonywania warstw nawierzchni drogowej lub podłoża ulepszonego, które charakteryzuje się różnicami w uziarnieniu przed i po 5-krotnym zagęszczeniu metodą Proctora, przekraczającymi  $\pm 8\%$ . Uziarnienie kruszywa należy sprawdzać na sitach przewidzianych do kontroli uziarnienia wg PN-EN 13285 i niniejszej ST. O zakwalifikowaniu kruszywa do kruszyw słabych decyduje największa różnica wartości przesiewów na jednym z sit kontrolnych.

**1.2.16.** Podbudowa – dolna część konstrukcji nawierzchni drogi, służąca do przenoszenia obciążeń z ruchu na podłoże. Podbudowa może składać się z podbudowy zasadniczej i pomocniczej, które mogą być wykonywane w kilku warstwach technologicznych.

**1.2.17.** Podbudowa zasadnicza – warstwa zapewniająca przenoszenie obciążeń z warstw wyżej leżących na warstwę podbudowy pomocniczej lub podłoże.

**1.2.18.** Symbole i skróty dodatkowe

% m/m procent masy,

NR brak konieczności badania danej cechy,

CRB kalifornijski wskaźnik nośności, %

SDV obszar uziarnienia, w którym powinna się mieścić krzywa uziarnienia mieszanki (S) deklarowana przez dostawcę/producenta,

ZKP zakładowa kontrola produkcji.

**1.2.19.** Pozostałe określenia podstawowe są zgodne z obowiązującymi, odpowiednimi polskimi normami i z definicjami podanymi w ST D-M-00.00.00 „Wymagania ogólne”, pkt 1.2.

### **1.3. Ogólne wymagania dotyczące robót**

Ogólne wymagania dotyczące robót podano w ST D-M-00.00.00 „Wymagania ogólne”, pkt 1.3.

## **2. MATERIAŁY**

### **2.1. Ogólne wymagania dotyczące materiałów**

Ogólne wymagania dotyczące materiałów, ich pozyskiwania i składowania, podano w ST D-M-00.00.00 „Wymagania ogólne”, pkt 2.

### **2.2. Materiały do wykonania robót**

#### **2.2.1. Zgodność materiałów z dokumentacją projektową**

Materiały do wykonania robót powinny być zgodne z ustaleniami dokumentacji projektowej lub ST.

#### **2.2.2. Materiały wchodzące w skład mieszanki**

Materiałami stosowanymi do wytwarzania mieszanek z kruszywa niezwiązanego są:

- kruszywo,
- woda do zraszania kruszywa.

### 2.2.3. Kruszywa

Do mieszanek należy stosować wyłącznie kruszywa łamane z mechanicznie rozdrobnionych skał litych.

Wymagania wobec kruszywa do warstwy podbudowy zasadniczej przedstawia tablica 1.

Mieszanki o górnym wymiarze ziaren (D) większym niż 80 mm nie są objęte normą PN-EN 13285 i niniejszą ST.

Tablica 1. Wymagania według WT-4 i PN-EN 13242 wobec kruszyw do mieszanek niezwiązanych w warstwie podbudowy zasadniczej

Skróty użyte w tablicy: Kat. – kategoria właściwości, Dekl – deklarowana, wsk. – wskaźnik, wsp. – współczynnik, roz. -rozdział

Właściwość kruszywa	Metoda badania wg	Wymagania wobec kruszywa do mieszanek niezwiązanych, przeznaczonych do zastosowania w warstwie podbudowy zasadniczej pod nawierzchnią drogi obciążonej ruchem kategorii KR1 ÷ KR6	
		Punkt PN-EN 13242	Wymagania
Zestaw sit #	-	4.1-4.2	0,063; 0,5; 1; 2; 4; 5,6; 8; 11,2; 16; 22,4; 31,5; 45; 63 i 90 mm (zestaw podstawowy plus zestaw 1) Wszystkie frakcje dozwolone
Uziarnienie	PN-EN 933-1	4.3.1	Kruszywo grube: kat. G <sub>C</sub> 80/20, kruszywo drobne: kat. G <sub>F</sub> 80, kruszywo o ciągłym uziarnieniu: kat. G <sub>A</sub> 75. Uziarnienie mieszanek kruszywa wg rys. 1
Ogólne granice i tolerancje uziarnienia kruszywa grubego na sitach pośrednich	PN-EN 933-1	4.3.2	Kat. GT <sub>C</sub> 20/15 (tj. dla stosunku D/d ≥ 2 i sita o pośrednich wymiarach D/1,4 ogólne granice wynoszą 20-70% przechodzącej masy i graniczne odchylenia od typowego uziarnienia deklarowanego przez producenta wynoszą ±15%)
Tolerancje typowego uziarnienia kruszywa drobnego i kruszywa o ciągłym uziarnieniu	PN-EN 933-1	4.3.3	Kruszywo drobne: kat. GT <sub>F</sub> 10 (tj. procent masy przechodzącej przez sito górne D: ±5%, sito D/2: ±10%, sito 0,063 mm: ±3%). Kruszywo o ciągłym uziarnieniu: kat. GT <sub>A</sub> 20 (tj. procent masy przechodzącej przez sito górne D: ±5%, sito D/2: ±20%, sito 0,063 mm: ±4%)

Kształt kruszywa grubego – maksymalne wartości wskaźnika płaskości	PN-EN 933-3	4.4	Kat. FI <sub>50</sub> (tj. maksymalna wartość wskaźnika płaskości wynosi $\leq 50$ )
Kształt kruszywa grubego – maksymalne wartości wskaźnika kształtu	PN-EN 933-4	4.4	Kat. SI <sub>55</sub> (tj. maksymalna wartość wskaźnika kształtu wynosi $\leq 55$ )
Kategorie procentowych zawartości ziaren o powierzchni przekruszonej lub łamanych oraz ziaren całkowicie zaokrąglonych w kruszywie grubym	PN-EN 933-5	4.5	Kat. C <sub>90/3</sub> (tj. masa ziarn przekruszonych lub łamanych wynosi 90 do 100 %, a masa ziarn całkowicie zaokrąglonych wynosi 0 do 3 %)
Zawartość pyłów w kruszywie grubym*)	PN-EN 933-1	4.6	Kat. f <sub>Dekl</sub> (tj. masa frakcji przechodzącej przez sito 0,063 mm jest $> 4$ )
Zawartość pyłów w kruszywie drobnym*)	PN-EN 933-1	4.6	Kat. f <sub>Dekl</sub> (tj. masa frakcji przechodzącej przez sito 0,063 mm jest $> 22$ )
Jakość pyłów	-	4.7	Właściwość niebadana na pojedynczych frakcjach, a tylko w mieszankach wg wymagań dla mieszanek
Odporność na rozdrabnianie kruszywa grubego	PN-EN 1097-2	5.2	Kat. LA <sub>40</sub> (tj. maksymalna wartość współczynnika Los Angeles $\leq 40$ **))
Odporność na ścieranie kruszywa grubego	PN-EN 1097-1	5.3	Kat. M <sub>DE</sub> Deklarowana (tj. współczynnik mikro-Devala $> 50$ ))
Gęstość ziaren	PN-EN 1097-6, roz. 7, 8 i 9	5.4	Deklarowana
Nasiąkliwość	PN-EN 1097-6, roz. 7, 8 i 9	5.5 i 7.3.2	Kat. W <sub>cm</sub> NR (tj. brak wymagania) kat. WA <sub>242</sub> ***) (tj. maksymalna wartość nasiąkliwości $\leq 2\%$ masy)
Siarczany rozpuszczalne w kwasie	PN-EN 1744-1	6.2	Kat. AS <sub>NR</sub> (tj. brak wymagania)
Całkowita zawartość siarki	PN-EN 1744-1	6.3	Kat. S <sub>NR</sub> (tj. brak wymagania)
Stalność objętości żużła stalowniczego	PN-EN 1744-1, roz. 19.3	6.4.2.1	Kat. V <sub>5</sub> (tj. pęcznienie $\leq 5$ % objętości). Dotyczy żużła z klasycznego pieca tlenowego i elektrycznego pieca łukowego
Rozpad krzemianowy w żużlu wielko- piecowym kawałkowym	PN-EN 1744-1, p. 19.1	6.4.2.2	Brak rozpadu
Rozpad żelazawy w żużlu wielkopiecowym kawałkowym	PN-EN 1744-1,	6.4.2.3	Brak rozpadu

	p.19.2		
Składniki rozpuszczalne w wodzie	PN-EN 1744-3	6.4.3	Brak substancji szkodliwych w stosunku do środowiska wg odrębnych przepisów
Zanieczyszczenia	-	6.4.4	Brak ciał obcych takich jak drewno, szkło i plastik, mogących pogorszyć wyrób końcowy
Zgorzel słoneczna bazaltu	PN-EN 1367-3 i PN- EN 1097-2	7.2	Kat. SB <sub>LA</sub> Deklarowana (tj. wzrost współczynnika Los Angeles po gotowaniu > 8%)
Mrozoodporność na frakcji kruszywa 8/16 mm	PN-EN 1367-1	7.3.3	Skały magmowe i przeobrażone: kat. F <sub>4</sub> (tj. zamrażanie-rozmrażanie ≤ 4% masy), skały osadowe: kat. F <sub>10</sub> ,
Skład materiałowy	-	Zał. C	Deklarowany
Istotne cechy środowiskowe	-	Zał. C pkt C.3.4	Większość substancji niebezpiecznych określonych w dyrektywie Rady 76/769/EWG zazwyczaj nie występuje w źródłach kruszywa pochodzenia mineralnego. Jednak w odniesieniu do kruszyw sztucznych i odpadowych należy badać czy zawartość substancji niebezpiecznych nie przekracza wartości dopuszczalnych wg odrębnych przepisów
<p>*) Łączna zawartość pyłów w mieszance powinna się mieścić w wybranych krzywych granicznych</p> <p>**) Do warstw podbudów zasadniczych na drogach obciążonych ruchem KR5-KR6 dopuszcza się jedynie kruszywa charakteryzujące się odpornością na rozdrabnianie LA≤35</p> <p>***) W przypadku, gdy wymaganie nie jest spełnione, należy sprawdzić mrozoodporność</p>			

#### 2.2.4. Woda do zraszania kruszywa

Do zraszania kruszywa należy stosować wodę nie zawierającą składników wpływających szkodliwie na mieszankę kruszywa, ale umożliwiającą właściwe zagęszczenie mieszanki niezwiązanej.

### 3. SPRZĘT

#### 3.1. Ogólne wymagania dotyczące sprzętu

Ogólne wymagania dotyczące sprzętu podano w ST D-M-00.00.00 „Wymagania ogólne”, pkt 3.

#### 3.2. Sprzęt stosowany do wykonania robót

Przy wykonywaniu robót Wykonawca w zależności od potrzeb, powinien wykazać się możliwością korzystania ze sprzętu dostosowanego do przyjętej metody robót, jak:

- mieszarki do wytwarzania mieszanki kruszywa, wyposażone w urządzenia dozujące wodę, które powinny zapewnić wytworzenie jednorodnej mieszanki o wilgotności optymalnej,
- układarki lub równiarki do rozkładania mieszanki kruszywa niezwiązanego,
- walce ogumione i stalowe wibracyjne lub statyczne do zagęszczania mieszanki,

d) zagęszczarki płytowe, ubijaki mechaniczne lub małe walce wibracyjne, do stosowania w miejscach trudno dostępnych.

Sprzęt powinien odpowiadać wymaganiom określonym w dokumentacji projektowej, ST, instrukcjach producentów lub propozycji Wykonawcy i powinien być zaakceptowany przez Inżyniera.

## **4. TRANSPORT**

### **4.1. Ogólne wymagania dotyczące transportu**

Ogólne wymagania dotyczące transportu podano w ST D-M-00.00.00 „Wymagania ogólne”, pkt 4.

### **4.2. Transport materiałów**

Materiały sypkie (kruszywa) można przewozić dowolnymi środkami transportu, w warunkach zabezpieczających je przed zanieczyszczeniem, zmieszaniem z innymi materiałami i nadmiernym zawilgoceniem.

Woda może być dostarczana wodociągiem lub przewoźnymi zbiornikami wody.

## **5. WYKONANIE ROBÓT**

### **5.1. Ogólne zasady wykonania robót**

Ogólne zasady wykonania robót podano w ST D-M-00.00.00 „Wymagania ogólne”, pkt 5.

### **5.2. Zasady wykonywania robót**

Sposób wykonania robót powinien być zgodny z dokumentacją projektową i ST.

Podstawowe czynności przy wykonaniu robót obejmują:

9. roboty przygotowawcze
10. projektowanie mieszanki
11. odcinek próbny
12. wbudowanie mieszanki
13. roboty wykończeniowe.

### **5.3. Roboty przygotowawcze**

Przed przystąpieniem do robót należy, na podstawie dokumentacji projektowej, ST lub wskazań Inżyniera:

- ustalić lokalizację robót,
- przeprowadzić obliczenia i pomiary niezbędne do szczegółowego wytyczenia robót oraz ustalenia danych wysokościowych,
- usunąć przeszkody utrudniające wykonanie robót,
- wprowadzić oznakowanie drogi na okres robót,
- zgromadzić materiały i sprzęt potrzebne do rozpoczęcia robót.

### **5.4. Projektowanie mieszanki kruszywa niezwiązanego**

#### **5.4.1. Postanowienia ogólne**

Przed przystąpieniem do robót, w terminie uzgodnionym z Inżynierem, Wykonawca dostarczy Inżynierowi do akceptacji projekt składu mieszanki kruszywa niezwiązanego oraz wyniki badań laboratoryjnych poszczególnych składników i próbki materiałów pobrane w obecności Inżyniera do wykonania badań kontrolnych przez Inżyniera.



Projektowanie mieszanki polega na doborze kruszywa do mieszanki oraz ilości wody. Procedura projektowa powinna być oparta na próbach laboratoryjnych i/lub polowych przeprowadzonych na tych samych składnikach, z tych samych źródeł i o takich samych właściwościach, jak te które będą stosowane do wykonania podbudowy zasadniczej.

Skład mieszanki projektuje się zgodnie z wymaganiami wobec mieszanek niezwiązanych do podbudowy zasadniczej, określonych w tablicy 4. Wartości graniczne i tolerancje zawierają rozrzut wynikający z pobierania i dzielenia próbki, przedział ufności (precyzja w porównywalnych warunkach) oraz nierównomierności warunków wykonawczych.

Mieszanki kruszyw powinny być tak produkowane i składowane, aby wykazywały zachowanie jednakowych właściwości, spełniając wymagania z tablicy 4. Mieszanki kruszyw powinny być jednorodnie wymieszane i powinny charakteryzować się równomierną wilgotnością. Kruszywa powinny odpowiadać wymaganiom tablicy 1, przy czym w mieszankach wyprodukowanych z różnych kruszyw, każdy ze składników musi spełniać wymagania tablicy 1.

#### 5.4.2. Wymagania wobec mieszanek

W warstwach podbudowy zasadniczej można stosować następujące mieszanki kruszyw:

1. 0/31,5 mm.

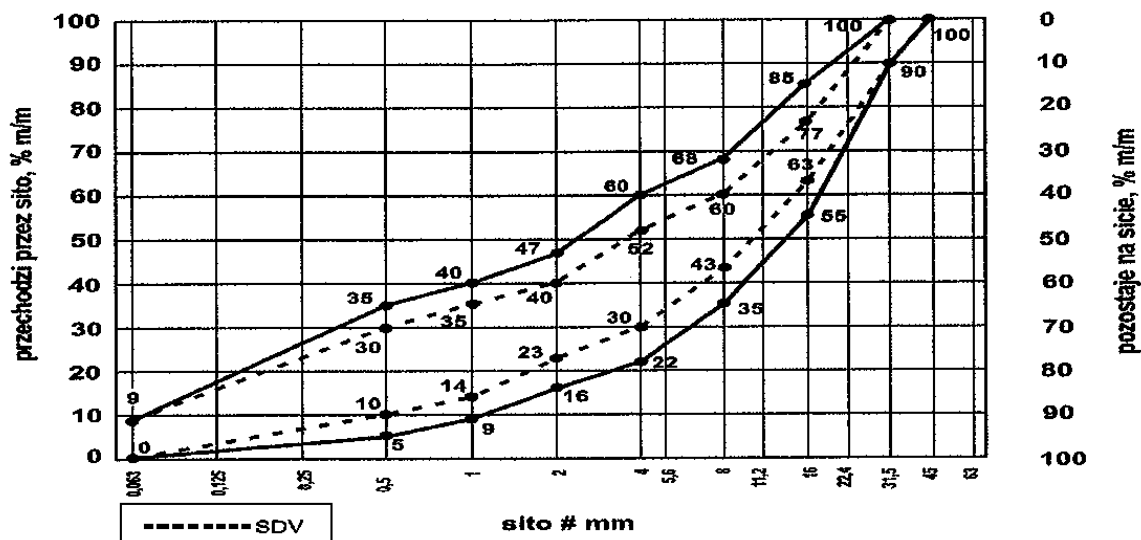
Wymagania wobec mieszanek przeznaczonych do podbudowy zasadniczej, podane w tablicy 4, odnośnie wrażliwości na mróz mieszanek kruszyw, dotyczą badania materiału po pięciokrotnym zagęszczeniu w aparacie Proctora według PN-EN 13286-2.

Zawartość pyłów w mieszankach kruszyw do warstwy podbudowy zasadniczej, określana wg PN-EN 933-1, powinna być zgodna z wymaganiami tablicy 4. W przypadku słabych kruszyw, zawartość pyłów w mieszance kruszyw należy również badać i deklorować, po pięciokrotnym zagęszczeniu metodą Proctora. Zawartość pyłów w takiej mieszance po pięciokrotnym zagęszczeniu metodą Proctora powinna również spełniać wymagania podane w tablicy 4. Nie określa się wymagania wobec minimalnej zawartości pyłów  $< 0,063$  mm w mieszankach kruszyw do warstwy podbudowy zasadniczej.

Zawartość nadziarna w mieszankach kruszyw, określana według PN-EN 933-1 powinna spełniać wymagania podane w tablicy 4. W przypadku słabych kruszyw decyduje zawartość nadziarna w mieszance kruszyw po pięciokrotnym zagęszczeniu metodą Proctora.

Uziarnienie mieszanek kruszyw o wymiarach ziaren D od 0 do 31,5 mm należy określić według PN-EN 933-1. Krzywe uziarnienia mieszanki kruszyw powinny zawierać się w obszarze między krzywymi granicznymi uziarnienia przedstawionymi na rysunku 1. Na rysunku 1 pokazano również liniami przerywanymi obszar uziarnienia SDV, w którym powinna się mieścić krzywa uziarnienia mieszanki „S” deklarowana przez dostawcę/producenta.

W przypadku słabych kruszyw uziarnienie mieszanki kruszyw należy również badać i deklorować po pięciokrotnym zagęszczeniu metodą Proctora. Kryterium przydatności takiej mieszanki, pod względem uziarnienia, jest spełnione, jeżeli uziarnienie mieszanki po pięciokrotnym zagęszczeniu metodą Proctora mieści się w krzywych granicznych podanych na rysunku 1.



Rys. 1. Krzywe graniczne uziarnienia mieszanki kruszywa niezwiązanego 0/31,5 mm do warstw podbudowy zasadniczej

Oprócz wymagań podanych na rysunku 1, wymaga się aby 90% uziarnień mieszanek zbadanych w ramach ZKP w okresie 6 miesięcy spełniało wymagania kategorii podanych w tablicach 2 i 3, aby zapewnić jednorodność i ciągłość uziarnienia mieszanek.

Tablica 2. Wymagania wobec jednorodności uziarnienia na sitach kontrolnych – porównanie z deklarowaną przez producenta wartością (S). Wymagania dotyczą produkowanej i dostarczanej mieszanki. Jeśli mieszanka zawiera nadmierną zawartość ziaren słabych, wymaganie dotyczy deklarowanego przez producenta uziarnienia mieszanki po pięciokrotnym zagęszczeniu metodą Proctora

Mieszanka niezwiązana, mm	Porównanie z deklarowaną przez producenta wartością (S)									
	Tolerancje przesiewu przez sito (mm), % (m/m)									
	0,5	1	2	4	5,6	8	11,2	16	22,4	31,5
0/31,5	± 5	± 5	± 7	± 8	-	± 8	-	± 8		

Krzywa uziarnienia (S) deklarowana przez producenta mieszanek powinna nie tylko mieścić się w krzywych uziarnienia (rys. 1) ograniczonych przerywanymi liniami (SDV) z uwzględnieniem dopuszczalnych tolerancji podanych w tablicy 2, ale powinna spełniać także wymagania ciągłości uziarnienia zawarte w tablicy 3.

Tablica 3. Wymagania wobec ciągłości uziarnienia na sitach kontrolnych – różnice w przesiewach podczas badań kontrolnych produkowanych mieszanek

mieszank a, mm	Minimalna i maksymalna zawartość frakcji w mieszankach; [różnice przesiewów w % (m/m) przez sito (mm)]															
	1/2		2/4		2/5,6		4/8		5,6/11,2		8/16		11,2/22,4		16/31,5	
	min	max	min	max	min	max	min	max	min	max	min	max	min	max	min	max
0/31,5	4	15	7	20	-	-	10	25	-	-	10	25	-	-	-	-

Mieszanki kruszyw stosowane do warstw podbudów zasadniczych powinny spełniać wymagania wg tablicy 4. Wymagania wobec mieszanek przeznaczonych do warstw podbudowy zasadniczej odnośnie

wrażliwości na mróz (wskaźnik SE), dotyczą badania materiału po pięciokrotnym zagęszczeniu metoda Proctora według PN-EN 13286-2. Nie stawia się wymagań wobec wodoprzepuszczalności zagęszczonej mieszanki niezwiązanej do podbudowy zasadniczej, o ile szczegółowe rozwiązania nie przewidują tego.

Zawartość wody w mieszankach kruszyw powinna odpowiadać wymaganej zawartości wody w trakcie wbudowywania i zagęszczania określonej metodą Proctora według PN-EN 13286-2, w granicach podanych w tablicy 4.

Badanie CBR mieszanek do podbudowy zasadniczej należy wykonać na mieszance zagęszczonej metodą Proctora do wskaźnika zagęszczenia  $I_s = 1,0$  i po 96 godzinach przechowywania jej w wodzie. CBR należy oznaczyć wg PN-EN 13286-47, a wymaganie przyjąć wg tablicy 4.

#### Istotne cechy środowiskowe

Zgodnie z dotychczasowymi doświadczeniami, dotyczącymi stosowania w drogownictwie mieszanek z kruszyw naturalnych oraz gruntów, można je zaliczyć do wyrobów budowlanych, które nie oddziałują szkodliwie na środowisko. Większość substancji niebezpiecznych określonych w dyrektywie Rady 76/769/EWG zazwyczaj nie występuje w takich mieszankach. W przypadku stosowania w mieszankach kruszyw w stosunku do których brak jest jeszcze ustalonych zasad, np. kruszywa z recyklingu i kruszywa z pewnych odpadów przemysłowych, zaleca się zachowanie ostrożności. Przydatność takich kruszyw, jeśli jest to wymagane, może być oceniona zgodnie z wymaganiami w miejscu ich stosowania. W przypadkach wątpliwych należy uzyskać ocenę takiej mieszanki przez właściwe jednostki.

#### Wymagania wobec mieszanek

W tablicy 4 przedstawia się zbiorcze zestawienie wymagań wobec mieszanek kruszywa niezwiązane w warstwie podbudowy zasadniczej.

Tablica 4. Wymagania wobec mieszanek kruszywa niezwiązane w warstwie podbudowy zasadniczej

Skróty użyte w tablicy: Kat. – kategoria właściwości, wsk. – wskaźnik, wsp. – współczynnik

Właściwość kruszywa	Wymagania wobec mieszanek kruszywa niezwiązane w warstwie podbudowy zasadniczej pod nawierzchnią drogi obciążonej ruchem kategorii KR1 ÷ KR6	
	Punkt PN-EN 13286 5	Wymagania
Uziarnienie mieszanek	4.3.1	0/31,5 mm
Maksymalna zawartość pyłów: Kat.UF	4.3.2	Kat. UF <sub>9</sub> (tj. masa frakcji przechodzącej przez sito 0,063 mm powinna być ≤ 9%)
Minimalna zawartość pyłów: Kat. LF	4.3.2	Kat. LF <sub>NR</sub> (tj. brak wymagań)
Zawartość nadziarna: Kat.OC	4.3.3	Kat. OC <sub>90</sub> (tj. procent przechodzącej masy przez sito 1,4D <sup>*)</sup> powinien wynosić 100%, a przechodzącej przez sito D <sup>**</sup> ) powinien wynosić 90-99%)
Wymagania wobec uziarnienia	4.4.1	Krzywe graniczne uziarnienia według rys. 1

Wymagania wobec jednorodności uziarnienia poszczególnych partii – porównanie z deklarowaną przez producenta wartością (S)	4.4.2	Wg tab. 2
Wymagania wobec jednorodności uziarnienia na sitach kontrolnych – różnice w przesiewach	4.4.2	Wg tab. 3
Wrażliwość na mróz; wskaźnik piaskowy SE <sup>***</sup> ), co najmniej	4.5	45
Odporność na rozdrabnianie (dotyczy frakcji 10/14 mm odsianej z mieszanki) wg PN-EN 1097-1, kat. nie wyższa niż		Kat. LA <sub>35</sub> (tj. współczynnik Los Angeles ≤ 35)
Odporność na ścieranie (dotyczy frakcji 10/14 mm odsianej z mieszanki) wg PN-EN 1097-1, kat. M <sub>DE</sub>		Deklarowana
Mrozoodporność (dotyczy frakcji kruszywa 8/16 mm odsianej z mieszanki) wg PN-EN 1367-1		Kat. F4 (tj. zamrażanie-rozmrażanie, procent masy ≤ 4)
Wartość CBR po zagęszczeniu do wskaźnika zagęszczenia I <sub>S</sub> =1,0 i moczeniu w wodzie 96 h, co najmniej		≥ 80
Wodoprzepuszczalność mieszanki w warstwie odsączającej po zagęszczeniu metodą Proctora do wskaźnika zagęszczenia I <sub>S</sub> =1,0; wsp. filtracji "k", co najmniej cm/s	4.5	Brak wymagań
Zawartość wody w mieszance zagęszczanej; % (m/m) wilgotności optymalnej wg metody Proctora		80-100
Inne cechy środowiskowe	4.5	Większość substancji niebezpiecznych określonych w dyrektywie Rady 76/769/EWG zazwyczaj nie występuje w źródłach kruszywa pochodzenia mineralnego. Jednak w odniesieniu do kruszyw sztucznych i odpadowych należy badać czy zawartość substancji niebezpiecznych nie przekracza wartości dopuszczalnych wg odrębnych przepisów

<sup>\*)</sup> Gdy wartości obliczone z  $1,4D$  oraz  $d/2$  nie są dokładnymi wymiarami sit serii ISO 565/R20, należy przyjąć następny niższy wymiar sita. Jeśli  $D=90$  mm należy przyjąć wymiar sita 125 mm jako wartość nadziarna.

<sup>\*\*)</sup> Procentowa zawartość ziaren przechodzących przez sito  $D$  może być większa niż 99% masy, ale w takich przypadkach dostawca powinien zadeklarować typowe uziarnienie.

<sup>\*\*\*)</sup> Badanie wskaźnika piaskowego SE należy wykonać na mieszance po pięciokrotnym zagęszczeniu metodą Proctora wg PN-EN 13286-2.

### **5.5. Podłoże pod podbudowę zasadniczą**

Podłożem pod podbudowę zasadniczą jest podbudowa pomocnicza lub ulepszone podłoże. Rodzaj ten powinien być zgodny z ustaleniem dokumentacji projektowej. Wszystkie niezbędne cechy geometryczne podbudowy pomocniczej lub ulepszonego podłoża powinny umożliwić ułożenie na niej podbudowy zasadniczej.

### **5.6. Wytwarzanie mieszanki kruszywa na warstwę podbudowy zasadniczej**

Mieszankę kruszywa o ściśle określonym uziarnieniu i wilgotności optymalnej należy wytwarzać w mieszarkach, gwarantujących otrzymanie jednorodnej mieszanki. Mieszarki (wytwórnice mieszanek kruszywa) stacjonarne lub mobilne powinny zapewnić ciągłość produkcji zgodną z receptą laboratoryjną.

Ze względu na konieczność zapewnienia mieszance jednorodności nie zaleca się wytwarzania mieszanki przez mieszanie poszczególnych frakcji kruszywa na drodze.

Przy produkcji mieszanki kruszywa należy prowadzić zakładową kontrolę produkcji mieszanek niezwiązanych, zgodnie z WT-4 załącznik C, a przy dostarczaniu mieszanki przez producenta/dostawcę należy stosować się do zasad deklarowania w odniesieniu do zakresu uziarnienia podanych w WT-4 załącznik B.

### **5.7. Wbudowanie mieszanki kruszywa**

Mieszanka kruszywa niezwiązane po wyprodukowaniu powinna być od razu transportowana na miejsce wbudowania w taki sposób, aby nie uległa rozsegregowaniu i wysychaniu. Zaleca się w tym celu korzystanie z transportu samochodowego z zabezpieczoną (przykrytą) skrzynią ładunkową.

Mieszanka kruszywa powinna być rozkładana metodą zmechanizowaną przy użyciu zalecanej, elektronicznie sterowanej, rozkładarki, która wstępnie może zagęszczać układaną warstwę kruszywa. Rozkładana warstwa kruszywa powinna być jednakowej grubości, takiej aby jej ostateczna grubość po zagęszczeniu była równa grubości projektowanej. Grubość pojedynczo układanej warstwy nie może przekraczać 20 cm po zagęszczeniu. Jeżeli układana konstrukcja składa się z więcej niż jednej warstwy kruszywa, to każda warstwa powinna być wyprofilowana i zagęszczona z zachowaniem wymaganych spadków i rzędnych wysokościowych. Rozpoczęcie budowy każdej następnej warstwy może nastąpić po odbiorze poprzedniej warstwy przez Inżyniera.

Wilgotność mieszanki kruszywa podczas zagęszczania powinna odpowiadać wilgotności optymalnej, określonej według próby Proctora. Mieszanka o większej wilgotności powinna zostać osuszona przez mieszanie i napowietrzanie, np. przemieszanie jej mieszarką, kilkakrotne przesuwanie mieszanki równiarką. Jeżeli wilgotność mieszanki kruszywa jest niższa od optymalnej o 20% jej wartości, mieszanka powinna być zwilżona określoną ilością wody i równomiernie wymieszana. W przypadku, gdy wilgotność mieszanki kruszywa jest wyższa od optymalnej o 10% jej wartości, mieszankę należy osuszyć.

Rozścieloną mieszankę kruszywa należy sprofilować równiarką lub ciężkim szablonem, do spadków poprzecznych i pochyleń podłużnych ustalonych w dokumentacji projektowej. W czasie profilowania należy wyrównać lokalne wgłębienia.

### **5.8. Zagęszczanie mieszanki kruszywa**

Po wyprofilowaniu mieszanki kruszywa należy rozpocząć jej zagęszczanie, które należy kontynuować aż do osiągnięcia wymaganego w ST wskaźnika zagęszczenia.

Warstwę kruszywa niezwiązanego należy zagęszczać walcami ogumionymi, walcami wibracyjnymi i gładkimi. Kruszywo o przewadze ziaren grubych zaleca się zagęszczać najpierw walcami ogumionymi, a następnie walcami wibracyjnymi. Kruszywo o przewadze ziaren drobnych zaleca się zagęszczać najpierw walcami ogumionymi, a następnie gładkimi. W miejscach trudno dostępnych należy stosować zagęszczarki płytowe, ubijaki mechaniczne itp.

Zagęszczenie powinno być równomierne na całej szerokości warstwy.

Zaleca się, aby grubość zagęszczanej warstwy nie przekraczała przy walcach statycznych gładkich 15 cm, a przy walcach ogumionych lub wibracyjnych 20 cm.

### **5.9. Utrzymanie wykonanej warstwy**

Zagęszczona warstwa, przed ułożeniem następnej warstwy, powinna być utrzymywana w dobrym stanie. Jeżeli po wykonanej warstwie będzie się odbywał ruch budowlany, to Wykonawca jest obowiązany naprawić wszelkie uszkodzenia, spowodowane przez ten ruch.

### **5.10. Impregnacja podbudowy zasadniczej**

Jeśli nie przewiduje się układania warstwy bitumicznej bezpośrednio po zagęszczeniu podbudowy zasadniczej można, po zaakceptowaniu przez Inżyniera, zaimpregnować podbudowę zasadniczą asfaltem 160/220 w ilości około 1,0 kg/m<sup>2</sup>, albo emulsją kationową z przysypaniem piaskiem gruboziarnistym w ilości około 5 kg/m<sup>2</sup>.

### **5.11. Roboty wykończeniowe**

Roboty wykończeniowe, zgodne z dokumentacją projektową, ST lub wskazaniem Inżyniera dotyczą prac związanych z dostosowaniem wykonanych robót do istniejących warunków terenowych, takie jak:

- odtworzenie przeszkód czasowo usuniętych,
- uzupełnienie zniszczonych w czasie robót istniejących elementów drogowych lub terenowych,
- roboty porządkujące otoczenie terenu robót,
- usunięcie oznakowania drogi wprowadzonego na okres robót.

## **6. KONTROLA JAKOŚCI ROBÓT**

### **6.1. Ogólne zasady kontroli jakości robót**

Ogólne zasady kontroli jakości robót podano w ST D-M-00.00.00 „Wymagania ogólne”, pkt 6.

### **6.2. Badania przed przystąpieniem do robót**

Przed przystąpieniem do robót Wykonawca powinien:

- uzyskać wymagane dokumenty, dopuszczające wyroby budowlane do obrotu i powszechnego stosowania (np. stwierdzenie o oznakowaniu materiału znakiem CE lub znakiem budowlanym B, certyfikat zgodności, deklarację zgodności, aprobatę techniczną, ew. badania materiałów wykonane przez dostawców itp.),
- wykonać badania kruszyw przeznaczonych do wykonania robót, obejmujące wszystkie właściwości określone w tabelicy 1 niniejszej OST.

Wszystkie dokumenty oraz wyniki badań Wykonawca przedstawia Inżynierowi do akceptacji.

### **6.3. Badania w czasie robót**

Częstotliwość oraz zakres badań i pomiarów, które należy wykonać w czasie robót podaje tablica 5.

Tablica 5. Częstotliwość oraz zakres badań i pomiarów w czasie robót

Lp.	Wyszczególnienie robót	Częstotliwość badań	Wartości dopuszczalne
1	Lokalizacja i zgodność granic terenu robót z dokumentacją projektową	1 raz	Wg pktu 5 i dokumentacji projektowej
2	Roboty przygotowawcze	Ocena ciągła	Wg pktu 5.3
3	Właściwości kruszywa	Dla każdej partii kruszywa i przy każdej zmianie kruszywa	Wg tablicy 1
4	Uziarnienie mieszanki	2 razy na dziennej działce roboczej	Wg tablicy 4
5	Wilgotność mieszanki	Jw.	Jw.
6	Zawartość pyłów w mieszance	Jw.	Jw.
7	Zawartość nadziarna w mieszance	Jw.	Jw.
8	Wrażliwość mieszanki na mróz, wskaźnik piaskowy	Jw.	Jw.
9	Zawartość wody w mieszance	Jw.	Jw.
10	Wartość CBR po zagęszczeniu mieszanki	10 próbek na 10 000 m <sup>2</sup>	Jw.
11	Inne właściwości mieszanki	Wg ustalenia Inżyniera	Jw.
12	Cechy środowiskowe	Wg ustalenia Inżyniera	Jw.
13	Roboty wykończeniowe	Ocena ciągła	Wg pktu 5.11

#### 6.4. Wymagania dotyczące cech geometrycznych podbudowy zasadniczej

Częstotliwość oraz zakres badań i pomiarów dotyczących cech geometrycznych warstwy z mieszanki niezwiązanej podaje tablica 6.

Tablica 6. Częstotliwość oraz zakres badań i pomiarów dotyczących cech geometrycznych

Lp.	Wyszczególnienie badań i pomiarów	Minimalna częstotliwość badań i pomiarów	Dopuszczalne odchyłki
1	Szerokość warstwy	10 razy na 1 km	+10 cm, -5 cm (różnice od szerokości projektowej)
2	Równość podłużna	Wg [17]	Wg [17]
3	Równość poprzeczna	Wg [17]	Wg [17]
4	Spadki poprzeczne *)	10 razy na 1 km	± 0,5% (dopuszczalna tolerancja od spadków projektowych)
5	Rzędne wysokościowe	Wg [17]	Wg [17]
6	Ukształtowanie osi w planie *)	Co 100 m	Przesunięcie od osi projektowanej ± 5 cm
7	Grubość warstwy	w 3 punktach na działce roboczej, lecz nie rzadziej	Różnice od grubości projektowanej ±10%

		niż raz na 2000 m <sup>2</sup>	
--	--	--------------------------------	--

\*) Dodatkowe pomiary spadków poprzecznych i ukształtowania osi w planie należy wykonać w punktach głównych łuków poziomych.

## 7. OBMIAR ROBÓT

### 7.1. Ogólne zasady obmiaru robót

Ogólne zasady obmiaru robót podano w ST D-M-00.00.00 „Wymagania ogólne”, pkt 7.

### 7.2. Jednostka obmiarowa

Jednostką obmiarową jest m<sup>2</sup> (metr kwadratowy) wykonanej warstwy.

## 8. ODBIÓR ROBÓT

Ogólne zasady odbioru robót podano w ST D-M-00.00.00 „Wymagania ogólne”, pkt 8.

Roboty uznaje się za wykonane zgodnie z dokumentacją projektową, ST i wymaganiami Inżyniera, jeżeli wszystkie pomiary i badania z zachowaniem tolerancji według punktu 6 dały wyniki pozytywne.

## 9. PODSTAWA PŁATNOŚCI

### 9.1. Ogólne ustalenia dotyczące podstawy płatności

Ogólne ustalenia dotyczące podstawy płatności podano w ST D-M-00.00.00 „Wymagania ogólne”, pkt 9.

### 9.2. Cena jednostki obmiarowej

Cena wykonania jednostki obmiarowej (1 m<sup>2</sup>) obejmuje:

- prace pomiarowe i roboty przygotowawcze,
- oznakowanie robót,
- dostarczenie materiałów i sprzętu,
- przygotowanie mieszanki z kruszywa, zgodnie z receptą,
- dostarczenie mieszanki na miejsce wbudowania,
- rozłożenie mieszanki,
- zagęszczenie mieszanki,
- utrzymanie warstwy w czasie robót, ew. impregnacja warstwy,
- przeprowadzenie wymaganych pomiarów i badań,
- uporządkowanie terenu robót i jego otoczenia,
- roboty wykończeniowe,
- odwiezienie sprzętu.

Wszystkie roboty powinny być wykonane według wymagań dokumentacji projektowej, ST, specyfikacji technicznej i postanowień Inżyniera.

### 9.3. Sposób rozliczenia robót tymczasowych i prac towarzyszących

Cena wykonania robót określonych niniejszą OST obejmuje:

- roboty tymczasowe, które są potrzebne do wykonania robót podstawowych, ale nie są przekazywane Zamawiającemu i są usuwane po wykonaniu robót podstawowych,



- prace towarzyszące, które są niezbędne do wykonania robót podstawowych, niezaliczane do robót tymczasowych, jak geodezyjne wytyczenie robót itd.

## 10. PRZEPISY ZWIĄZANE

### 10.1. Normy

1. PN-EN 933-1 Badania geometrycznych właściwości kruszyw – Oznaczanie składu ziarnowego – Metoda przesiewania
2. PN-EN 933-3 Badania geometrycznych właściwości kruszyw – Oznaczanie kształtu ziaren za pomocą wskaźnika płaskości
3. PN-EN 933-4 Badania geometrycznych właściwości kruszyw – Oznaczanie kształtu ziaren – Wskaźnik kształtu
4. PN-EN 933-5 Badania geometrycznych właściwości kruszyw – Oznaczanie procentowej zawartości ziarn o powierzchniach powstałych w wyniku przekruszenia lub łamania kruszyw grubych
5. PN-EN 1097-1 Badania mechanicznych i fizycznych właściwości kruszyw – Oznaczanie odporności na ścieranie (mikro-Deval)
6. PN-EN 1097-2 Badania mechanicznych i fizycznych właściwości kruszyw – Metody oznaczania odporności na rozdrabnianie
7. PN-EN 1097-6 Badania mechanicznych i fizycznych właściwości kruszyw – Część 6: Oznaczanie gęstości ziarn i nasiąkliwości
8. PN-EN 1367-1 Badania właściwości cieplnych i odporności kruszyw na działanie czynników atmosferycznych – Część 1: Oznaczanie mrozoodporności
9. PN-EN 1367-3 Badania właściwości cieplnych i odporności kruszyw na działanie czynników atmosferycznych – Część 3: Badanie bazaltowej zgorzeli słonecznej metodą gotowania
10. PN-EN 1744-1 Badania chemicznych właściwości kruszyw – Analiza chemiczna
11. PN-EN 1744-3 Badania chemicznych właściwości kruszyw – Część 3: Przygotowanie wyciągów przez wymywanie kruszyw
12. PN-EN 13242 Kruszywa do niezwiązanych i związanych hydraulicznie materiałów stosowanych w obiektach budowlanych i budownictwie drogowym
13. PN-EN 13285 Mieszanki niezwiązane – Wymagania
14. PN-EN 13286-2 Mieszanki niezwiązane i związane spoiwem hydraulicznym – Część 2: Metody określania gęstości i zawartości wody – Zagęszczanie metodą Proctora
15. PN-EN 13286-47 Mieszanki niezwiązane i związane spoiwem hydraulicznym – Część 47: Metody badań dla określenia nośności, kalifornijski wskaźnik nośności CBR, natychmiastowy wskaźnik nośności i pęcznienia liniowego

### 10.2. Inne dokumenty

16. Mieszanki niezwiązane do dróg krajowych. WT-4 2010. Wymagania techniczne (zalecone do stosowania w specyfikacji technicznej na roboty budowlane na drogach krajowych wg zarządzenia nr 102 GDDKiA z dnia 19.11.2010 r.)

17. Rozporządzenie Ministra Transportu i Gospodarki Morskiej z dnia 2 marca 1999 r. w sprawie warunków technicznych, jakim powinny odpowiadać drogi publiczne i ich usytuowanie (Dz.U. nr 43, poz. 430)
18. Katalog typowych konstrukcji nawierzchni podatnych i półsztywnych. Generalna Dyrekcja Dróg Publicznych – Instytut Badawczy Dróg i Mostów, Warszawa 1997

## ROZDZIAŁ 5 – NAWIERZCHNIE

### 5.1. (D-05.03.05a) NAWIERZCHNIA Z BETONU ASFALTOWEGO. WARSTWA ŚCIERALNA WG WT-1 I WT-2

CPV 45233220-7

#### 1. WSTĘP

##### 1.1. Przedmiot ST

Przedmiotem niniejszej specyfikacji technicznej (ST) są wymagania dotyczące wykonania i odbioru robót związanych z wykonaniem warstwy ścieralnej z betonu asfaltowego.

##### 1.2. Określenia podstawowe

**1.2.1.** Nawierzchnia – konstrukcja składająca się z jednej lub kilku warstw służących do przyjmowania i rozkładania obciążeń od ruchu pojazdów na podłoże.

**1.2.2.** Warstwa ścieralna – górna warstwa nawierzchni będąca w bezpośrednim kontakcie z kołami pojazdów.

**1.2.3.** Mieszanka mineralno-asfaltowa – mieszanka kruszywa i lepiszcza asfaltowego.

**1.2.4.** Wymiar mieszanki mineralno-asfaltowej – określenie mieszanki mineralno-asfaltowej, ze względu na największy wymiar kruszywa D, np. wymiar 5, 8, 11.

**1.2.5.** Beton asfaltowy – mieszanka mineralno-asfaltowa, w której kruszywo o uziarnieniu ciągłym lub nieciągłym tworzy strukturę wzajemnie klinującą się.

**1.2.6.** Uziarnienie – skład ziarnowy kruszywa, wyrażony w procentach masy ziaren przechodzących przez określony zestaw sit.

**1.2.7.** Kategoria ruchu – obciążenie drogi ruchem samochodowym, wyrażone w osiach obliczeniowych (100 kN) wg „Katalogu typowych konstrukcji nawierzchni podatnych i półsztywnych” GDDP-IBDiM [68].

**1.2.8.** Wymiar kruszywa – wielkość ziaren kruszywa, określona przez dolny (d) i górny (D) wymiar sita.

**1.2.9.** Kruszywo grube – kruszywo z ziaren o wymiarze:  $D \leq 45$  mm oraz  $d > 2$  mm.

**1.2.10.** Kruszywo drobne – kruszywo z ziaren o wymiarze:  $D \leq 2$  mm, którego większa część pozostaje na sicie 0,063 mm.

**1.2.11.** Pył – kruszywo z ziaren przechodzących przez sito 0,063 mm.

**1.2.12.** Wypełniacz – kruszywo, którego większa część przechodzi przez sito 0,063 mm. (Wypełniacz mieszany – kruszywo, które składa się z wypełniacza pochodzenia mineralnego i wodorotlenku wapnia. Wypełniacz dodany – wypełniacz pochodzenia mineralnego, wyprodukowany oddzielnie).

**1.2.13.** Kationowa emulsja asfaltowa – emulsja, w której emulgator nadaje dodatnie ładunki cząstkom zdyspergowanego asfaltu.

**1.2.14.** Pozostałe określenia podstawowe są zgodne z obowiązującymi, odpowiednimi polskimi normami i z definicjami podanymi w ST D-M-00.00.00 „Wymagania ogólne” pkt 1.2.

##### 1.2.15. Symbole i skróty dodatkowe

ACS – beton asfaltowy do warstwy ścieralnej

PMB – polimeroasfalt,

D – górny wymiar sita (przy określaniu wielkości ziaren kruszywa),

d – dolny wymiar sita (przy określaniu wielkości ziaren kruszywa),

- C – kationowa emulsja asfaltowa,
- NPD – właściwość użytkowa nie określana (ang. No Performance Determined; producent może jej nie określać),
- TBR – do zadeklarowania (ang. To Be Reported; producent może dostarczyć odpowiednie informacje, jednak nie jest do tego zobowiązany),
- IRI – (International Roughness Index) międzynarodowy wskaźnik równości,
- MOP – miejsce obsługi podróży.

### 1.3. Ogólne wymagania dotyczące robót

Ogólne wymagania dotyczące robót podano w ST D-M-00.00.00 „Wymagania ogólne” pkt 1.3.

## 2. MATERIAŁY

### 2.1. Ogólne wymagania dotyczące materiałów

Ogólne wymagania dotyczące materiałów, ich pozyskiwania i składowania, podano w ST D-M-00.00.00 „Wymagania ogólne” pkt 2.

### 2.2. Lepiszcz asfaltowe

Należy stosować asfalty drogowe wg PN-EN 12591 [27]. Rodzaje stosowanych lepiszcz asfaltowych podano w tablicy 2. Oprócz lepiszcz wymienionych w tablicy 2 można stosować inne lepiszcza nienormowe według aprobat technicznych.

Tablica 2. Zalecane lepiszcza asfaltowe do warstwy ścieralnej z betonu asfaltowego

Kategoria ruchu	Mieszanka ACS	Gatunek lepiszcza
		asfalt drogowy
KR1 – KR2	AC5S, AC8S, <b>AC11S</b>	50/70

Asfalty drogowe powinny spełniać wymagania podane w tablicy 3.

Tablica 3. Wymagania wobec asfaltów drogowych wg PN-EN 12591 [27]

Lp.	Właściwości		Metoda badania	Rodzaj asfaltu
				50/70
<b>WŁAŚCIWOŚCI OBLIGATORYJNE</b>				
1	Penetracja w 25°C	0,1 mm	PN-EN 1426 [21]	50-70
2	Temperatura mięknięcia	°C	PN-EN 1427 [22]	46-54
3	Temperatura zapłonu, nie mniej niż	°C	PN-EN 22592 [62]	230
4	Zawartość składników rozpuszczalnych, nie mniej niż	% m/m	PN-EN 12592 [28]	99
5	Zmiana masy po starzeniu (ubytek lub przyrost), nie więcej niż	% m/m	PN-EN 12607-1 [31]	0,5
6	Pozostała penetracja po starzeniu, nie mniej niż	%	PN-EN 1426 [21]	50
7	Temperatura mięknięcia po starzeniu, nie mniej niż	°C	PN-EN 1427 [22]	48
<b>WŁAŚCIWOŚCI SPECJALNE KRAJOWE</b>				
8	Zawartość parafiny, nie więcej niż	%	PN-EN 12606-1 [30]	2,2
9	Wzrost temp. mięknięcia po starzeniu, nie więcej niż	°C	PN-EN 1427 [22]	9
10	Temperatura łamliwości Fraassa, nie więcej niż	°C	PN-EN 12593 [29]	-8

Składowanie asfaltu drogowego powinno się odbywać w zbiornikach, wykluczających zanieczyszczenie asfaltu i wyposażonych w system grzewczy pośredni (bez kontaktu asfaltu z przewodami grzewczymi). Zbiornik roboczy otaczarki powinien być izolowany termicznie, posiadać automatyczny system grzewczy z tolerancją  $\pm 5^{\circ}\text{C}$  oraz układ cyrkulacji asfaltu.

### **2.3. Kruszywo**

Do warstwy ścieralnej z betonu asfaltowego należy stosować kruszywo według PN-EN 13043 [44] i WT-1 Kruszywa 2010 [64], obejmujące kruszywo grube, kruszywo drobne i wypełniacz. Kruszywa powinny spełniać wymagania podane w WT-1 Kruszywa 2010 – tablica 12, 13, 14, 15.

Składowanie kruszywa powinno się odbywać w warunkach zabezpieczających je przed zanieczyszczeniem i zmieszaniem z kruszywem o innym wymiarze lub pochodzeniu. Podłoże składowiska musi być równe, utwardzone i odwodnione. Składowanie wypełniacza powinno się odbywać w silosach wyposażonych w urządzenia do aeracji.

### **2.4. Środek adhezyjny**

W celu poprawy powinowactwa fizykochemicznego lepiszcza asfaltowego i kruszywa, gwarantującego odpowiednią przyczepność (adhezję) lepiszcza do kruszywa i odporność mieszanki mineralno-asfaltowej na działanie wody, należy dobrać i zastosować środek adhezyjny, tak aby dla konkretnej pary kruszywo-lepiszcze wartość przyczepności określona według PN-EN 12697-11, metoda C [34] wynosiła co najmniej 80%.

Środek adhezyjny powinien odpowiadać wymaganiom określonym przez producenta.

Składowanie środka adhezyjnego jest dozwolone tylko w oryginalnych opakowaniach, w warunkach określonych przez producenta.

### **2.5. Materiały do uszczelnienia połączeń i krawędzi**

Do uszczelnienia połączeń technologicznych (tj. złączy podłużnych i poprzecznych z tego samego materiału wykonywanego w różnym czasie oraz spoin stanowiących połączenia różnych materiałów lub połączenie warstwy asfaltowej z urządzeniami obcymi w nawierzchni lub ją ograniczającymi, należy stosować:

- a) materiały termoplastyczne, jak taśmy asfaltowe, pasty itp. według norm lub aprobat technicznych,
- b) emulsję asfaltową według PN-EN 13808 [58] lub inne lepiszcza według norm lub aprobat technicznych

Grubość materiału termoplastycznego do spoiny powinna wynosić:

- nie mniej niż 10 mm przy grubości warstwy technologicznej do 2,5 cm,
- nie mniej niż 15 mm przy grubości warstwy technologicznej większej niż 2,5 cm.

Składowanie materiałów termoplastycznych jest dozwolone tylko w oryginalnych opakowaniach producenta, w warunkach określonych w aprobacie technicznej.

Do uszczelnienia krawędzi należy stosować asfalt drogowy wg PN-EN 12591 [27], asfalt modyfikowany polimerami wg PN-EN 14023 [59] „metoda na gorąco”. Dopuszcza się inne rodzaje lepiszcza wg norm lub aprobat technicznych.

### **2.6. Materiały do złączenia warstw konstrukcji**

Do złączania warstw konstrukcji nawierzchni (warstwa wiążąca z warstwą ścieralną) należy stosować kationowe emulsje asfaltowe lub kationowe emulsje modyfikowane polimerami według PN-EN 13808 [58] i WT-3 Emulsje asfaltowe 2009 [66] punkt 5.1 tablica 2 i tablica 3.

Kationowe emulsje asfaltowe modyfikowane polimerami (asfalt 70/100 modyfikowany polimerem lub lateksem butadienowo-styrenowym SBR) stosuje się tylko pod cienkie warstwy asfaltowe na gorąco.

Emulsję asfaltową można składować w opakowaniach transportowych lub w stacjonarnych zbiornikach pionowych z nalewaniem od dna. Nie należy nalewać emulsji do opakowań i zbiorników zanieczyszczonych materiałami mineralnymi.

### **3. SPRZĘT**

#### **3.1. Ogólne wymagania dotyczące sprzętu**

Ogólne wymagania dotyczące sprzętu podano w ST D-M-00.00.00 „Wymagania ogólne” pkt 3.

#### **3.2. Sprzęt stosowany do wykonania robót**

Przy wykonywaniu robót Wykonawca w zależności od potrzeb, powinien wykazać się możliwością korzystania ze sprzętu dostosowanego do przyjętej metody robót, jak:

- wytwórnia (otaczarka) o mieszaniu cyklicznym lub ciągłym, z automatycznym komputerowym sterowaniem produkcji, do wytwarzania mieszanek mineralno-asfaltowych,
- układarka gąsienicowa, z elektronicznym sterowaniem równości układanej warstwy,
- skraplarka,
- walce stalowe gładkie,
- lekka rozsypywarka kruszywa,
- szczotki mechaniczne i/lub inne urządzenia czyszczące,
- samochody samowładowcze z przykryciem brezentowym lub termosami,
- sprzęt drobny.

### **4. TRANSPORT**

#### **4.1. Ogólne wymagania dotyczące transportu**

Ogólne wymagania dotyczące transportu podano w ST D-M-00.00.00 „Wymagania ogólne” pkt 4.

#### **4.2. Transport materiałów**

Asfalt należy przewozić w cysternach kolejowych lub samochodach izolowanych i zaopatrzonych w urządzenia umożliwiające pośrednie ogrzewanie oraz w zawory spustowe.

Kruszywa można przewozić dowolnymi środkami transportu, w warunkach zabezpieczających je przed zanieczyszczeniem, zmieszaniem z innymi materiałami i nadmiernym zawilgoceniem.

Wypełniacz należy przewozić w sposób chroniący go przed zawilgoceniem, zbryleniem i zanieczyszczeniem. Wypełniacz luzem powinien być przewożony w odpowiednich cysternach przystosowanych do przewozu materiałów sypkich, umożliwiających rozładunek pneumatyczny.

Emulsja asfaltowa może być transportowana w zamkniętych cysternach, autocysternach, beczkach i innych opakowaniach pod warunkiem, że nie będą korodowały pod wpływem emulsji i nie będą powodowały jej rozpadu. Cysterny powinny być wyposażone w przegrody. Nie należy używać do transportu opakowań z metali lekkich (może zachodzić wydzielanie wodoru i groźba wybuchu przy emulsjach o  $\text{pH} \leq 4$ ).

Mieszanek mineralno-asfaltową należy dowozić na budowę pojazdami samowładowczymi w zależności od postępu robót. Podczas transportu i postoju przed wbudowaniem mieszanka powinna być zabezpieczona przed ostygnięciem i dopływem powietrza (przez przykrycie, pojemniki termoizolacyjne lub ogrzewane itp.). Warunki i czas transportu mieszanki, od produkcji do wbudowania, powinna zapewniać utrzymanie temperatury w wymaganym przedziale. Powierzchnie pojemników używanych do transportu

mieszanki powinny być czyste, a do zwilżania tych powierzchni można używać tylko środki antyadhezyjne niewpływające szkodliwie na mieszankę.

## 5. WYKONANIE ROBÓT

### 5.1. Ogólne zasady wykonania robót

Ogólne zasady wykonania robót podano w ST D-M-00.00.00 „Wymagania ogólne” pkt 5.

### 5.2. Projektowanie mieszanki mineralno-asfaltowej

Przed przystąpieniem do robót Wykonawca dostarczy Inżynierowi do akceptacji projekt składu mieszanki mineralno-asfaltowej (AC5S, AC8S, AC11S).

Uziarnienie mieszanki mineralnej oraz minimalna zawartość lepiszcza podane są w tablicy 6.

Jeżeli stosowana jest mieszanka kruszywa drobnego niełamanego i łamanego, to należy przyjąć proporcję kruszywa łamanego do niełamanego co najmniej 50/50.

Wymagane właściwości mieszanki mineralno-asfaltowej podane są w tablicy 8.

Tablica 6. Uziarnienie mieszanki mineralnej oraz zawartość lepiszcza do betonu asfaltowego do warstwy ścieralnej dla ruchu KR1-KR2 [65]

Właściwość	Przesiew, [% (m/m)]					
	AC5S		AC8S		AC11S	
Wymiar sita #, [mm]	od	do	od	do	od	do
16	-	-	-	-	<b>100</b>	-
11,2	-	-	100	-	<b>90</b>	<b>100</b>
8	100	-	90	100	<b>70</b>	<b>90</b>
5,6	90	100	70	90		
2	40	65	45	65	<b>30</b>	<b>55</b>
0,125	9	22	8	20	<b>8</b>	<b>20</b>
0,063	6,0	14	6	12,0	<b>5</b>	<b>12,0</b>
Zawartość lepiszcza, minimum <sup>*)</sup>	B <sub>min6,0</sub>		B <sub>min5,8</sub>		B <sub>min5,6</sub>	

Tablica 8. Wymagane właściwości mieszanki mineralno-asfaltowej do warstwy ścieralnej, dla ruchu KR1 ÷ KR2 [65]

Właściwość	Warunki zagęszczania wg PN-EN 13108-20 [48]	Metoda i warunki badania	AC5S	AC8S	AC11S
Zawartość wolnych przestrzeni	C.1.2, ubijanie, 2×50 uderzeń	PN-EN 12697-8 [33], p. 4	V <sub>min1,0</sub> V <sub>max3,0</sub>	V <sub>min1,0</sub> V <sub>max3,0</sub>	V <sub>min1,0</sub> V <sub>max3,0</sub>
Wolne przestrzenie wypełnione lepiszczem	C.1.2, ubijanie, 2×50 uderzeń	PN-EN 12697-8 [33], p. 5	VFB <sub>min75</sub> VFB <sub>min93</sub>	VFB <sub>min75</sub> VFB <sub>min93</sub>	VFB <sub>min75</sub> VFB <sub>min93</sub>
Zawartość wolnych przestrzeni w mieszance mineralnej	C.1.2, ubijanie, 2×50 uderzeń	PN-EN 12697-8 [33], p. 5	VMA <sub>min14</sub>	VMA <sub>min14</sub>	VMA <sub>min14</sub>
Odporność na działanie	C.1.1, ubijanie,	PN-EN 12697-12 [35],	ITSR <sub>90</sub>	ITSR <sub>90</sub>	ITSR <sub>90</sub>

wody <sup>a)</sup>	2×35 uderzeń	przechowywanie w 40°C z jednym cyklem zamrażania, badanie w 25°C			
<sup>a)</sup> Ujednoliconą procedurę badania odporności na działanie wody podano w WT-2 2010 [65] w załączniku 1.					

### 5.3. Wytwarzanie mieszanki mineralno-asfaltowej

Mieszankę mineralno-asfaltową należy wytwarzać na gorąco w otaczarce (zespolu maszyn i urządzeń dozowania, podgrzewania i mieszania składników oraz przechowywania gotowej mieszanki).

Dozowanie składników mieszanki mineralno-asfaltowej w otaczarkach, w tym także wstępne, powinno być zautomatyzowane i zgodne z receptą roboczą, a urządzenia do dozowania składników oraz pomiaru temperatury powinny być okresowo sprawdzane. Kruszywo o różnym uziarnieniu lub pochodzeniu należy dodawać odmierzone oddzielnie.

Lepiszczce asfaltowe należy przechowywać w zbiorniku z pośrednim systemem ogrzewania, z układem termostatowania zapewniającym utrzymanie żądanej temperatury z dokładnością  $\pm 5^{\circ}\text{C}$ . Temperatura lepiszcza asfaltowego w zbiorniku magazynowym (roboczym) nie może przekraczać  $180^{\circ}\text{C}$  dla asfaltu drogowego 50/70.

Kruszywo (ewentualnie z wypełniaczem) powinno być wysuszone i podgrzane tak, aby mieszanka mineralna uzyskała temperaturę właściwą do otoczenia lepiszczem asfaltowym. Temperatura mieszanki mineralnej nie powinna być wyższa o więcej niż  $30^{\circ}\text{C}$  od najwyższej temperatury mieszanki mineralno-asfaltowej podanej w tabelicy 11. W tej tabelicy najniższa temperatura dotyczy mieszanki mineralno-asfaltowej dostarczonej na miejsce wbudowania, a najwyższa temperatura dotyczy mieszanki mineralno-asfaltowej bezpośrednio po wytworzeniu w wytwórni.

Tabela 11. Najwyższa i najniższa temperatura mieszanki AC [65]

Lepiszczce asfaltowe	Temperatura mieszanki [ $^{\circ}\text{C}$ ]
Asfalt 50/70	od 140 do 180

Sposób i czas mieszania składników mieszanki mineralno-asfaltowej powinny zapewnić równomierne otoczenie kruszywa lepiszczem asfaltowym.

Dopuszcza się dostawy mieszanek mineralno-asfaltowych z kilku wytwórni, pod warunkiem skoordynowania między sobą deklarowanych przydatności mieszanek (m.in.: typ, rodzaj składników, właściwości objętościowe) z zachowaniem braku różnic w ich właściwościach.

### 5.4. Przygotowanie podłoża

Podłoże (warstwa wyrównawcza, warstwa wiążąca lub stara warstwa ścieralna) pod warstwę ścieralną z betonu asfaltowego powinno być na całej powierzchni:

- ustabilizowane i nośne,
- czyste, bez zanieczyszczenia lub pozostałości luźnego kruszywa,
- wyprofilowane, równe i bez kolein,
- suche.

Wymagana równość podłużna jest określona w rozporządzeniu dotyczącym warunków technicznych, jakim powinny odpowiadać drogi publiczne [67]. W wypadku podłoża z warstwy starej nawierzchni, nierówności nie powinny przekraczać wartości podanych w tabelicy 12.

Tabela 12. Maksymalne nierówności podłoża z warstwy starej nawierzchni pod warstwy asfaltowe (pomiar łąką 4-metrową lub równoważną metodą)



Klasa drogi	Element nawierzchni	Maksymalna nierówność podłoża pod warstwę ścieralną [mm]
Z, L, D	Pasy ruchu	9

Jeżeli nierówności są większe niż dopuszczalne, to należy wyrównać podłoże.

Rzędne wysokościowe podłoża oraz urządzeń usytuowanych w nawierzchni lub ją ograniczających powinny być zgodne z dokumentacją projektową. Z podłoża powinien być zapewniony odpływ wody.

Oznakowanie poziome na warstwie podłoża należy usunąć.

Nierówności podłoża (w tym powierzchnię istniejącej warstwy ścieralnej) należy wyrównać poprzez frezowanie lub wykonanie warstwy wyrównawczej.

Wykonane w podłożu łąty z materiału o mniejszej sztywności (np. łąty z asfaltu lanego w betonie asfaltowym) należy usunąć, a powstałe w ten sposób ubytki wypełnić materiałem o właściwościach zbliżonych do materiału podstawowego (np. wypełnić betonem asfaltowym).

W celu polepszenia połączenia między warstwami technologicznymi nawierzchni powierzchnia podłoża powinna być w ocenie wizualnej chropowata.

Szerokie szczeliny w podłożu należy wypełnić odpowiednim materiałem, np. zalewami drogowymi według PN-EN 14188-1 [60] lub PN-EN 14188-2 [61] albo innymi materiałami według norm lub aprobat technicznych.

Na podłożu wykazującym zniszczenia w postaci siatki spękań zmęczeniowych lub spękań poprzecznych zaleca się stosowanie membrany przeciwspekaniowej, np. mieszanki mineralno-asfaltowej, warstwy SAMI lub z geosyntetyków według norm lub aprobat technicznych.

### 5.5. Połączenie międzywarstwowe

Uzyskanie wymaganej trwałości nawierzchni jest uzależnione od zapewnienia połączenia między warstwami i ich współpracy w przenoszeniu obciążenia nawierzchni ruchem.

Podłoże powinno być skropione lepiszczem. Ma to na celu zwiększenie połączenia między warstwami konstrukcyjnymi oraz zabezpieczenie przed wnikiem i zaleganiem wody między warstwami.

Skropienie lepiszczem podłoża (np. z warstwy wiążącej asfaltowej), przed ułożeniem warstwy ścieralnej z betonu asfaltowego powinno być wykonane w ilości podanej w przeliczeniu na pozostałe lepiszcze, tj.  $0,1 \div 0,3 \text{ kg/m}^2$ , przy czym:

- zaleca się stosować emulsję modyfikowaną polimerem,
- ilość emulsji należy dobrać z uwzględnieniem stanu podłoża oraz porowatości mieszanki ; jeśli mieszanka ma większą zawartość wolnych przestrzeni, to należy użyć większą ilość lepiszcza do skropienia, które po ułożeniu warstwy ścieralnej uszczelni ją.

Skrapianie podłoża należy wykonywać równomiernie stosując rampy do skrapiania, np. skrapiarki do lepiszczy asfaltowych. Dopuszcza się skrapianie ręczne lancą w miejscach trudno dostępnych (np. ścieki uliczne) oraz przy urządzeniach usytuowanych w nawierzchni lub ją ograniczających. W razie potrzeby urządzenia te należy zabezpieczyć przed zabrudzeniem. Skropione podłoże należy wyłączyć z ruchu publicznego przez zmianę organizacji ruchu.

W wypadku stosowania emulsji asfaltowej podłoże powinno być skropione 0,5 h przed układaniem warstwy asfaltowej w celu odparowania wody.

Czas ten nie dotyczy skrapiania rampą zamontowaną na rozkładarce.

## 5.6. Wbudowanie mieszanki mineralno-asfaltowej

Mieszankę mineralno-asfaltową można wbudowywać na podłożu przygotowanym zgodnie z zapisami w punkcie 5.4.

Temperatura podłoża pod rozkładaną warstwę nie może być niższa niż +5°C.

Transport mieszanki mineralno-asfaltowej asfaltowej powinien być zgodny z zaleceniami podanymi w punkcie 4.2.

Mieszankę mineralno-asfaltową asfaltową należy wbudowywać w odpowiednich warunkach atmosferycznych.

Temperatura otoczenia w ciągu doby nie powinna być niższa od temperatury podanej w tabelicy 13. Temperatura otoczenia może być niższa w wypadku stosowania ogrzewania podłoża. Nie dopuszcza się układania mieszanki mineralno-asfaltowej asfaltowej podczas silnego wiatru ( $V > 16$  m/s)

W wypadku stosowania mieszanek mineralno-asfaltowych z dodatkiem obniżającym temperaturę mieszania i wbudowania należy indywidualnie określić wymagane warunki otoczenia.

Tablica 13. Minimalna temperatura otoczenia na wysokości 2m podczas wykonywania warstw asfaltowych

Rodzaj robót	Minimalna temperatura otoczenia [°C]	
	przed przystąpieniem do robót	w czasie robót
Warstwa ścieralna o grubości $\geq 3$ cm	0	+5

Właściwości wykonanej warstwy powinny spełniać warunki podane w tabelicy 14.

Tablica 14. Właściwości warstwy AC

Typ i wymiar mieszanki	Projektowana grubość warstwy technologicznej cm]	Wskaźnik zagęszczenia [%]	Zawartość wolnych przestrzeni w warstwie [% (v/v)]
AC5S, KR1-KR2	2,0 ÷ 4,0	$\geq 98$	1,5 ÷ 4,0
AC8S, KR1-KR2	2,5 ÷ 4,5	$\geq 98$	1,5 ÷ 4,0
<b>AC11S, KR1-KR2</b>	<b>3,0 ÷ 5,0</b>	<b><math>\geq 98</math></b>	<b>1,5 ÷ 4,0</b>

Mieszanka mineralno-asfaltowa powinna być wbudowywana rozkładarką wyposażoną w układ automatycznego sterowania grubości warstwy i utrzymywania niwelety zgodnie z dokumentacją projektową. W miejscach niedostępnych dla sprzętu dopuszcza się wbudowywanie ręczne.

Grubość wykonywanej warstwy powinna być sprawdzana co 25 m, w co najmniej trzech miejscach (w osi i przy brzegach warstwy).

Warstwy wałowane powinny być równomiernie zagęszczone ciężkimi walcami drogowymi. Do warstw z betonu asfaltowego należy stosować walce drogowe stalowe gładkie z możliwością wibracji, oscylacji lub walce ogumione.

## 6. KONTROLA JAKOŚCI ROBÓT

### 6.1. Ogólne zasady kontroli jakości robót

Ogólne zasady kontroli jakości robót podano w ST D-M-00.00.00 „Wymagania ogólne” pkt 6.

### 6.2. Badania przed przystąpieniem do robót

Przed przystąpieniem do robót Wykonawca powinien:

- uzyskać wymagane dokumenty, dopuszczające wyroby budowlane do obrotu i powszechnego stosowania (np. stwierdzenie o oznakowaniu materiału znakiem CE lub znakiem budowlanym B, certyfikat zgodności, deklarację zgodności, aprobatę techniczną, ew. badania materiałów wykonane przez dostawców itp.),
- ew. wykonać własne badania właściwości materiałów przeznaczonych do wykonania robót, określone przez Inżyniera.

Wszystkie dokumenty oraz wyniki badań Wykonawca przedstawia Inżynierowi do akceptacji.

### **6.3. Badania w czasie robót**

#### **6.3.1. Uwagi ogólne**

Badania dzielą się na:

- badania wykonawcy (w ramach własnego nadzoru),
- badania kontrolne (w ramach nadzoru zleceniodawcy – Inżyniera).

#### **6.3.2. Badania Wykonawcy**

Badania Wykonawcy są wykonywane przez Wykonawcę lub jego zleceniobiorców celem sprawdzenia, czy jakość materiałów budowlanych (mieszanek mineralno-asfaltowych i ich składników, lepiszczy i materiałów do uszczelnień itp.) oraz gotowej warstwy (wbudowane warstwy asfaltowe, połączenia itp.) spełniają wymagania określone w kontrakcie.

Wykonawca powinien wykonywać te badania podczas realizacji kontraktu, z niezbędną starannością i w wymaganym zakresie. Wyniki należy zapisywać w protokołach. W razie stwierdzenia uchybień w stosunku do wymagań kontraktu, ich przyczyny należy niezwłocznie usunąć.

Wyniki badań Wykonawcy należy przekazywać zleceniodawcy na jego żądanie. Inżynier może zdecydować o dokonaniu odbioru na podstawie badań Wykonawcy. W razie zastrzeżeń Inżynier może przeprowadzić badania kontrolne według pktu 6.3.3.

Zakres badań Wykonawcy związany z wykonywaniem nawierzchni:

- pomiar temperatury powietrza,
- pomiar temperatury mieszanki mineralno-asfaltowej podczas wykonywania nawierzchni (wg PN-EN 12697-13 [36]),
- ocena wizualna mieszanki mineralno-asfaltowej,
- wykaz ilości materiałów lub grubości wykonanej warstwy,
- pomiar spadku poprzecznego warstwy asfaltowej,
- pomiar równości warstwy asfaltowej (wg pktu 6.4.2.5),
- pomiar parametrów geometrycznych poboczy,
- ocena wizualna jednorodności powierzchni warstwy,
- ocena wizualna jakości wykonania połączeń technologicznych.

#### **6.3.3. Badania kontrolne**

Badania kontrolne są badaniami Inżyniera, których celem jest sprawdzenie, czy jakość materiałów budowlanych (mieszanek mineralno-asfaltowych i ich składników, lepiszczy i materiałów do uszczelnień itp.) oraz gotowej warstwy (wbudowane warstwy asfaltowe, połączenia itp.) spełniają wymagania określone w kontrakcie. Wyniki tych badań są podstawą odbioru. Pobieraniem próbek i wykonaniem badań na miejscu budowy zajmuje się Inżynier w obecności Wykonawcy. Badania odbywają się również wtedy, gdy Wykonawca zostanie w porę powiadomiony o ich terminie, jednak nie będzie przy nich obecny.

Rodzaj badań kontrolnych mieszanki mineralno-asfaltowej i wykonanej z niej warstwy podano w tablicy 15.

Tablica 15. Rodzaj badań kontrolnych

Lp.	Rodzaj badań
1	Mieszanka mineralno-asfaltowa <sup>a), b)</sup>
1.1	Uziarnienie
1.2	Zawartość lepiszcza
1.3	Temperatura mięknięcia lepiszcza odzyskanego
1.4	Gęstość i zawartość wolnych przestrzeni próbki
2	Warstwa asfaltowa
2.1	Wskaźnik zagęszczenia <sup>a)</sup>
2.2	Spadki poprzeczne
2.3	Równość
2.4	Grubość lub ilość materiału
2.5	Zawartość wolnych przestrzeni <sup>a)</sup>
2.6	Właściwości przeciwpoślizgowe
<sup>a)</sup> do każdej warstwy i na każde rozpoczęte 6 000 m <sup>2</sup> nawierzchni jedna próbka; w razie potrzeby liczba próbek może zostać zwiększona (np. nawierzchnie dróg w terenie zabudowy) <sup>b)</sup> w razie potrzeby specjalne kruszywa i dodatki	

#### 6.3.4. Badania kontrolne dodatkowe

W wypadku uznania, że jeden z wyników badań kontrolnych nie jest reprezentatywny dla ocenianego odcinka budowy, Wykonawca ma prawo żądać przeprowadzenia badań kontrolnych dodatkowych.

Inżynier i Wykonawca decydują wspólnie o miejscach pobierania próbek i wyznaczeniu odcinków częściowych ocenianego odcinka budowy. Jeżeli odcinek częściowy przyporządkowany do badań kontrolnych nie może być jednoznacznie i zgodnie wyznaczony, to odcinek ten nie powinien być mniejszy niż 20% ocenianego odcinka budowy.

Do odbioru uwzględniane są wyniki badań kontrolnych i badań kontrolnych dodatkowych do wyznaczonych odcinków częściowych.

Koszty badań kontrolnych dodatkowych zażądanych przez Wykonawcę ponosi Wykonawca.

#### 6.3.5. Badania arbitrażowe

Badania arbitrażowe są powtórzeniem badań kontrolnych, co do których istnieją uzasadnione wątpliwości ze strony Inżyniera lub Wykonawcy (np. na podstawie własnych badań).

Badania arbitrażowe wykonuje na wniosek strony kontraktu niezależne laboratorium, które nie wykonywało badań kontrolnych.

Koszty badań arbitrażowych wraz ze wszystkimi kosztami ubocznymi ponosi strona, na której niekorzyść przemawia wynik badania.

## 6.4. Właściwości warstwy i nawierzchni oraz dopuszczalne odchyłki

### 6.4.1. Mieszanka mineralno-asfaltowa

Właściwości materiałów należy oceniać na podstawie badań pobranych próbek mieszanki mineralno-asfaltowej przed wbudowaniem (wbudowanie oznacza wykonanie warstwy asfaltowej). Wyjątkowo dopuszcza się badania próbek pobranych z wykonanej warstwy asfaltowej.

### 6.4.2. Warstwa asfaltowa

#### 6.4.2.1. Grubość warstwy oraz ilość materiału

Grubość wykonanej warstwy oznaczana według PN-EN 12697-36 [40] oraz ilość wbudowanego materiału na określoną powierzchnię (dotyczy przede wszystkim cienkich warstw) mogą odbiegać od projektu o wartości podane w tablicy 16.

W wypadku określania ilości materiału na powierzchnię i średniej wartości grubości warstwy z reguły należy przyjąć za podstawę cały odcinek budowy. Inżynier ma prawo sprawdzać odcinki częściowe. Odcinek częściowy powinien zawierać co najmniej jedną dzienną działkę roboczą. Do odcinka częściowego obowiązują te same wymagania jak do odcinka budowy.

Za grubość warstwy lub warstw przyjmuje się średnią arytmetyczną wszystkich pojedynczych oznaczeń grubości warstwy na całym odcinku budowy lub odcinku częściowym.

Tablica 16. Dopuszczalne odchyłki grubości warstwy oraz ilości materiału na określonej powierzchni, [%]

Warunki oceny	Warstwa asfaltowa AC <sup>a)</sup>
A – Średnia z wielu oznaczeń grubości oraz ilości	
1. – duży odcinek budowy, powierzchnia większa niż 6000 m <sup>2</sup> lub – droga ograniczona krawężnikami, powierzchnia większa niż 1000 m <sup>2</sup> lub – warstwa ścieralna, ilość większa niż 50 kg/m <sup>2</sup>	≤ 10
2. – mały odcinek budowy lub – warstwa ścieralna, ilość większa niż 50 kg/m <sup>2</sup>	≤ 15
B – Pojedyncze oznaczenie grubości	≤ 25
<sup>a)</sup> w wypadku budowy dwuetapowej, tzn. gdy warstwa ścieralna jest układana z opóźnieniem, wartość z wiersza B odpowiednio obowiązuje; w pierwszym etapie budowy do górnej warstwy nawierzchni obowiązuje wartość 25%, a do łącznej grubości warstw etapu 1 ÷ 15%	

#### 6.4.2.2. Wskaźnik zagęszczenia warstwy

Zagęszczenie wykonanej warstwy, wyrażone wskaźnikiem zagęszczenia oraz zawartością wolnych przestrzeni, nie może przekroczyć wartości dopuszczalnych podanych w tablicy 14. Dotyczy to każdego pojedynczego oznaczenia danej właściwości.

Określenie gęstości objętościowej należy wykonywać według PN-EN 12697-6 [32].

#### 6.4.2.3. Zawartość wolnych przestrzeni w nawierzchni

Zawartość wolnych przestrzeni w warstwie nawierzchni, nie może wykroczyć poza wartości dopuszczalne kreślone w tablicy 14.

#### 6.4.2.4. Spadki poprzeczne

Spadki poprzeczne nawierzchni należy badać nie rzadziej niż co 20 m oraz w punktach głównych łuków poziomych.

Spadki poprzeczne powinny być zgodne z dokumentacją projektową, z tolerancją ± 0,5%.

#### 6.4.2.5. Równość podłużna i poprzeczna

Pomiary równości podłużnej należy wykonywać w środku każdego ocenianego pasa ruchu.

Do oceny równości podłużnej warstwy ścieralnej nawierzchni drogi klasy Z, L i D oraz placów i parkingów należy stosować metodę z wykorzystaniem łąty 4-metrowej i klina lub metody równoważnej, mierząc wysokość prześwitu w połowie długości łąty. Pomiar wykonuje się nie rzadziej niż co 10 m. Wymagana równość podłużna jest określona przez wartość odchylenia równości (prześwitu), które nie mogą przekroczyć 6 mm. Przez odchylenie równości rozumie się największą odległość między łątą a mierzoną powierzchnią.

Przed upływem okresu gwarancyjnego wartość odchylenia równości podłużnej warstwy ścieralnej nawierzchni dróg klasy Z i L nie powinna być większa niż 8 mm. Badanie wykonuje się według procedury jak podczas odbioru nawierzchni.

Do oceny równości poprzecznej warstw nawierzchni dróg wszystkich klas technicznych należy stosować metodę z wykorzystaniem łąty 4-metrowej i klina lub metody równoważnej użyciu łąty i klina. Pomiar należy wykonywać w kierunku prostopadłym do osi jezdni, na każdym ocenianym pasie ruchu, nie rzadziej niż co 10 m. Wymagana równość poprzeczna jest określona w rozporządzeniu dotyczącym warunków technicznych, jakim powinny odpowiadać drogi publiczne [67].

Przed upływem okresu gwarancyjnego wartość odchylenia równości poprzecznej warstwy ścieralnej nawierzchni dróg wszystkich klas technicznych nie powinna być większa niż podana w tablicy 18. Badanie wykonuje się według procedury jak podczas odbioru nawierzchni.

Tablica 18. Dopuszczalne wartości odchylen równości poprzecznej warstwy ścieralnej wymagane przed upływem okresu gwarancyjnego

Klasa drogi	Element nawierzchni	Wartości odchylen równości poprzecznej [mm]
Z, L, D	Pasy ruchu	$\leq 9$

#### 6.4.2.6. Właściwości przeciwpoślizgowe

Przy ocenie właściwości przeciwpoślizgowych nawierzchni drogi klasy Z powinien być określony współczynnik tarcia na mokrej nawierzchni przy całkowitym poślizgu opony testowej.

Pomiar wykonuje się przy temperaturze otoczenia od 5 do 30°C, nie rzadziej niż co 50 m na nawierzchni zwilżanej wodą w ilości 0,5 l/m<sup>2</sup>, a wynik pomiaru powinien być przeliczany na wartość przy 100% poślizgu opony testowej o rozmiarze 185/70 R14. Miarą właściwości przeciwpoślizgowych jest miarodajny współczynnik tarcia. Za miarodajny współczynnik tarcia przyjmuje się różnicę wartości średniej  $E(\mu)$  i odchylenia standardowego D:  $E(\mu) - D$ . Długość odcinka podlegającego odbiorowi nie powinna być większa niż 1000 m. Liczba pomiarów na ocenianym odcinku nie powinna być mniejsza niż 10. W wypadku odbioru krótkich odcinków nawierzchni, na których nie można wykonać pomiarów z prędkością 60 lub 90 km/h (np. rondo, dojazd do skrzyżowania, niektóre łącznice), poszczególne wyniki pomiarów współczynnika tarcia nie powinny być niższe niż 0,44, przy prędkości pomiarowej 30 km/h.

Dopuszczalne wartości miarodajnego współczynnika tarcia nawierzchni wymagane w okresie od 4 do 8 tygodni po oddaniu warstwy do eksploatacji są określone w rozporządzeniu dotyczącym warunków technicznych, jakim powinny odpowiadać drogi publiczne [67].

Jeżeli warunki atmosferyczne uniemożliwiają wykonanie pomiaru w wymienionym terminie, powinien być on zrealizowany z najmniejszym możliwym opóźnieniem.

Przed upływem okresu gwarancyjnego wartości miarodajnego współczynnika tarcia nie powinny być mniejsze niż podane w tabelicy 19. W wypadku badań na krótkich odcinkach nawierzchni, rondach lub na dojazdach do skrzyżowań poszczególne wyniki pomiarów współczynnika tarcia nie powinny być niższe niż 0,44, przy prędkości pomiarowej 30 km/h.

Tablica 19. Dopuszczalne wartości miarodajnego współczynnika tarcia wymagane przed upływem okresu gwarancyjnego

Klasa drogi	Element nawierzchni	Miarodajny współczynnik tarcia przy prędkości zablokowanej opony względem nawierzchni	
		60 km/h	90 km/h
Z	Pasy: ruchu, dodatkowe, utwardzone pobocza	$\geq 0,36$	-

#### 6.4.2.7. Pozostałe właściwości warstwy asfaltowej

Szerokość warstwy, mierzona 10 razy na 1 km każdej jezdni, nie może się różnić od szerokości projektowanej o więcej niż  $\pm 5$  cm.

Rzędne wysokościowe, mierzone co 10 m na prostych i co 10 m na osi podłużnej i krawędziach, powinny być zgodne z dokumentacją projektową z dopuszczalną tolerancją  $\pm 1$  cm, przy czym co najmniej 95% wykonanych pomiarów nie może przekraczać przedziału dopuszczalnych odchyień.

Ukształtowanie osi w planie, mierzone co 100 m, nie powinno różnić się od dokumentacji projektowej o  $\pm 5$  cm.

Złącza podłużne i poprzeczne, sprawdzone wizualnie, powinny być równe i związane, wykonane w linii prostej, równoległe lub prostopadłe do osi drogi. Przylegające warstwy powinny być w jednym poziomie.

Wygląd zewnętrzny warstwy, sprawdzony wizualnie, powinien być jednorodny, bez spękań, deformacji, plam i wykruszeń.

## 7. OBMIAR ROBÓT

### 7.1. Ogólne zasady obmiaru robót

Ogólne zasady obmiaru robót podano w ST D-M-00.00.00 „Wymagania ogólne” pkt 7.

### 7.2. Jednostka obmiarowa

Jednostką obmiarową jest  $m^2$  (metr kwadratowy) wykonanej warstwy ścieralnej z betonu asfaltowego (AC).

## 8. ODBIÓR ROBÓT

Ogólne zasady odbioru robót podano w ST D-M-00.00.00 „Wymagania ogólne” pkt 8.

Roboty uznaje się za wykonane zgodnie z dokumentacją projektową, ST i wymaganiami Inżyniera, jeżeli wszystkie pomiary i badania z zachowaniem tolerancji według pktu 6 dały wyniki pozytywne.

## 9. PODSTAWA PŁATNOŚCI

### 9.1. Ogólne ustalenia dotyczące podstawy płatności

Ogólne ustalenia dotyczące podstawy płatności podano w ST D-M-00.00.00 „Wymagania ogólne” pkt 9.

## 9.2. Cena jednostki obmiarowej

Cena wykonania 1 m<sup>2</sup> warstwy ścieralnej z betonu asfaltowego (AC) obejmuje:

- prace pomiarowe i roboty przygotowawcze,
- oznakowanie robót,
- oczyszczenie i skropienie podłoża,
- dostarczenie materiałów i sprzętu,
- opracowanie recepty laboratoryjnej,
- wykonanie próby technologicznej i odcinka próbnego,
- wyprodukowanie mieszanki betonu asfaltowego i jej transport na miejsce wbudowania,
- posmarowanie lepiszczem lub pokrycie taśmą asfaltową krawędzi urządzeń obcych i krawężników,
- rozłożenie i zagęszczenie mieszanki betonu asfaltowego,
- obcięcie krawędzi i posmarowanie lepiszczem,
- przeprowadzenie pomiarów i badań wymaganych w specyfikacji technicznej,
- odwiezienie sprzętu.

## 9.3. Sposób rozliczenia robót tymczasowych i prac towarzyszących

Cena wykonania robót określonych niniejszą ST obejmuje:

- roboty tymczasowe, które są potrzebne do wykonania robót podstawowych, ale nie są przekazywane Zamawiającemu i są usuwane po wykonaniu robót podstawowych,
- prace towarzyszące, które są niezbędne do wykonania robót podstawowych, niezaliczane do robót tymczasowych, jak geodezyjne wytyczenie robót itd.

## 10. PRZEPISY ZWIĄZANE

### 10.1. Specyfikacje techniczne

1. D-M-00.00.00 Wymagania ogólne

### 10.2. Normy

2. PN-EN 196-21 Metody badania cementu – Oznaczanie zawartości chlorków, dwutlenku węgla i alkaliów w cemencie
3. PN-EN 459-2 Wapno budowlane – Część 2: Metody badań
4. PN-EN 932-3 Badania podstawowych właściwości kruszyw – Procedura i terminologia uproszczonego opisu petrograficznego
5. PN-EN 933-1 Badania geometrycznych właściwości kruszyw – Oznaczanie składu ziarnowego – Metoda przesiewania
6. PN-EN 933-3 Badania geometrycznych właściwości kruszyw – Oznaczanie kształtu ziaren za pomocą wskaźnika płaskości
7. PN-EN 933-4 Badania geometrycznych właściwości kruszyw – Część 4: Oznaczanie kształtu ziaren – Wskaźnik kształtu
8. PN-EN 933-5 Badania geometrycznych właściwości kruszyw – Oznaczanie procentowej zawartości ziaren o powierzchniach powstałych w wyniku przekruszenia lub łamania kruszyw grubych
9. PN-EN 933-6 Badania geometrycznych właściwości kruszyw – Część 6: Ocena właściwości



- powierzchni – Wskaźnik przepływu kruszywa
10. PN-EN 933-9 Badania geometrycznych właściwości kruszyw – Ocena zawartości drobnych cząstek – Badania błękitem metylenowym
  11. PN-EN 933-10 Badania geometrycznych właściwości kruszyw – Część 10: Ocena zawartości drobnych cząstek – Uziarnienie wypełniaczy (przesiewanie w strumieniu powietrza)
  12. PN-EN 1097-2 Badania mechanicznych i fizycznych właściwości kruszyw – Metody oznaczania odporności na rozdrabnianie
  13. PN-EN 1097-3 Badania mechanicznych i fizycznych właściwości kruszyw – Oznaczanie gęstości nasypowej i jamistości
  14. PN-EN 1097-4 Badania mechanicznych i fizycznych właściwości kruszyw – Część 4: Oznaczanie pustych przestrzeni suchego, zagęszczonego wypełniacza
  15. PN-EN 1097-5 Badania mechanicznych i fizycznych właściwości kruszyw – Część 5: Oznaczanie zawartości wody przez suszenie w suszarce z wentylacją
  16. PN-EN 1097-6 Badania mechanicznych i fizycznych właściwości kruszyw – Część 6: Oznaczanie gęstości ziaren i nasiąkliwości
  17. PN-EN 1097-7 Badania mechanicznych i fizycznych właściwości kruszyw – Część 7: Oznaczanie gęstości wypełniacza – Metoda piknometryczna
  18. PN-EN 1097-8 Badania mechanicznych i fizycznych właściwości kruszyw – Część 8: Oznaczanie polerowalności kamienia
  19. PN-EN 1367-1 Badania właściwości cieplnych i odporności kruszyw na działanie czynników atmosferycznych – Część 1: Oznaczanie mrozoodporności
  20. PN-EN 1367-3 Badania właściwości cieplnych i odporności kruszyw na działanie czynników atmosferycznych – Część 3: Badanie bazaltowej zgorzeli słonecznej metodą gotowania
  21. PN-EN 1426 Asfalty i produkty asfaltowe – Oznaczanie penetracji igłą
  22. PN-EN 1427 Asfalty i produkty asfaltowe – Oznaczanie temperatury mięknięcia – Metoda Pierścieni i Kula
  23. PN-EN 1428 Asfalty i lepiszcza asfaltowe – Oznaczanie zawartości wody w emulsjach asfaltowych – Metoda destylacji azeotropowej
  24. PN-EN 1429 Asfalty i lepiszcza asfaltowe – Oznaczanie pozostałości na sicie emulsji asfaltowych oraz trwałości podczas magazynowania metodą pozostałości na sicie
  25. PN-EN 1744-1 Badania chemicznych właściwości kruszyw – Analiza chemiczna
  26. PN-EN 1744-4 Badania chemicznych właściwości kruszyw – Część 4: Oznaczanie podatności wypełniaczy do mieszanek mineralno-asfaltowych na działanie wody
  27. PN-EN 12591 Asfalty i produkty asfaltowe – Wymagania dla asfaltów drogowych
  28. PN-EN 12592 Asfalty i produkty asfaltowe – Oznaczanie rozpuszczalności
  29. PN-EN 12593 Asfalty i produkty asfaltowe – Oznaczanie temperatury łamliwości Fraassa
  30. PN-EN 12606-1 Asfalty i produkty asfaltowe – Oznaczanie zawartości parafiny – Część 1: Metoda destylacyjna
  31. PN-EN 12607-1 Asfalty i produkty asfaltowe – Oznaczanie odporności na twardnienie pod wpływem ciepła i powietrza – Część 1: Metoda RTFOT

- PN-EN 12607-3 Jw. Część 3: Metoda RFT
32. PN-EN 12697-6 Mieszanki mineralno-asfaltowe – Metody badań mieszanek mineralno-asfaltowych na gorąco – Część 6: Oznaczanie gęstości objętościowej metodą hydrostatyczną
33. PN-EN 12697-8 Mieszanki mineralno-asfaltowe – Metody badań mieszanek mineralno-asfaltowych na gorąco – Część 8: Oznaczanie zawartości wolnej przestrzeni
34. PN-EN 12697-11 Mieszanki mineralno-asfaltowe – Metody badań mieszanek mineralno-asfaltowych na gorąco – Część 11: Określenie powiązania pomiędzy kruszywem i asfaltem
35. PN-EN 12697-12 Mieszanki mineralno-asfaltowe – Metody badań mieszanek mineralno-asfaltowych na gorąco – Część 12: Określanie wrażliwości na wodę
36. PN-EN 12697-13 Mieszanki mineralno-asfaltowe – Metody badań mieszanek mineralno-asfaltowych na gorąco – Część 13: Pomiar temperatury
37. PN-EN 12697-18 Mieszanki mineralno-asfaltowe – Metody badań mieszanek mineralno-asfaltowych na gorąco – Część 18: Spływanie lepiszcza
38. PN-EN 12697-22 Mieszanki mineralno-asfaltowe – Metody badań mieszanek mineralno-asfaltowych na gorąco – Część 22: Koleinowanie
39. PN-EN 12697-27 Mieszanki mineralno-asfaltowe – Metody badań mieszanek mineralno-asfaltowych na gorąco – Część 27: Pobieranie próbek
40. PN-EN 12697-36 Mieszanki mineralno-asfaltowe – Metody badań mieszanek mineralno-asfaltowych na gorąco – Część 36: Oznaczanie grubości nawierzchni asfaltowych
41. PN-EN 12846 Asfalty i lepiszcza asfaltowe – Oznaczanie czasu wypływu emulsji asfaltowych lepkościomierzem wypływowym
42. PN-EN 12847 Asfalty i lepiszcza asfaltowe – Oznaczanie sedymentacji emulsji asfaltowych
43. PN-EN 12850 Asfalty i lepiszcza asfaltowe – Oznaczanie wartości pH emulsji asfaltowych
44. PN-EN 13043 Kruszywa do mieszanek bitumicznych i powierzchniowych utwaleń stosowanych na drogach, lotniskach i innych powierzchniach przeznaczonych do ruchu
45. PN-EN 13074 Asfalty i lepiszcza asfaltowe – Oznaczanie lepiszczy z emulsji asfaltowych przez odparowanie
46. PN-EN 13075-1 Asfalty i lepiszcza asfaltowe – Badanie rozpadu – Część 1: Oznaczanie indeksu rozpadu kationowych emulsji asfaltowych, metoda z wypełniaczem mineralnym
47. PN-EN 13108-1 Mieszanki mineralno-asfaltowe – Wymagania – Część 1: Beton Asfaltowy
48. PN-EN 13108-20 Mieszanki mineralno-asfaltowe – Wymagania – Część 20: Badanie typu
49. PN-EN 13179-1 Badania kruszyw wypełniających stosowanych do mieszanek bitumicznych – Część 1: Badanie metodą Pierścienia i Kuli
50. PN-EN 13179-2 Badania kruszyw wypełniających stosowanych do mieszanek bitumicznych – Część 2: Liczba bitumiczna
51. PN-EN 13398 Asfalty i lepiszcza asfaltowe – Oznaczanie nawrotu sprężystego asfaltów modyfikowanych
52. PN-EN 13399 Asfalty i lepiszcza asfaltowe – Oznaczanie odporności na magazynowanie modyfikowanych asfaltów
53. PN-EN 13587 Asfalty i lepiszcza asfaltowe – Oznaczanie ciągliwości lepiszczy asfaltowych metodą

- pomiaru ciągliwości
54. PN-EN 13588 Asfalty i lepiszcza asfaltowe – Oznaczanie kohezji lepiszczy asfaltowych metodą testu wahadłowego
  55. PN-EN 13589 Asfalty i lepiszcza asfaltowe – Oznaczanie ciągliwości modyfikowanych asfaltów – Metoda z duktylometrem
  56. PN-EN 13614 Asfalty i lepiszcza asfaltowe – Oznaczanie przyczepności emulsji bitumicznych przez zanurzenie w wodzie – Metoda z kruszywem
  57. PN-EN 13703 Asfalty i lepiszcza asfaltowe – Oznaczanie energii deformacji
  58. PN-EN 13808 Asfalty i lepiszcza asfaltowe – Zasady specyfikacji kationowych emulsji asfaltowych
  59. PN-EN 14023 Asfalty i lepiszcza asfaltowe – Zasady specyfikacji asfaltów modyfikowanych polimerami
  60. PN-EN 14188-1 Wypełniacze złączy i zalewy – Część 1: Specyfikacja zalew na gorąco
  61. PN-EN 14188-2 Wypełniacze złączy i zalewy – Część 2: Specyfikacja zalew na zimno
  62. PN-EN 22592 Przetwory naftowe – Oznaczanie temperatury zapłonu i palenia – Pomiar metodą otwartego tygla Clevelanda
  63. PN-EN ISO 2592 Oznaczanie temperatury zapłonu i palenia – Metoda otwartego tygla Clevelanda

### **10.3. Wymagania techniczne**

64. WT-1 Kruszywa 2010. Kruszywa do mieszanek mineralno-asfaltowych i powierzchniowych utrwaleń na drogach krajowych - Zarządzenie nr 102 Generalnego Dyrektora Dróg Krajowych i Autostrad z dnia 19 listopada 2010 r.
65. WT-2 Nawierzchnie asfaltowe 2010. Nawierzchnie asfaltowe na drogach krajowych - Zarządzenie nr 102 Generalnego Dyrektora Dróg Krajowych i Autostrad z dnia 19 listopada 2011 r.
66. WT-3 Emulsje asfaltowe 2009. Kationowe emulsje asfaltowe na drogach publicznych

### **10.4. Inne dokumenty**

67. Rozporządzenie Ministra Transportu i Gospodarki Morskiej z dnia 2 marca 1999 r. w sprawie warunków technicznych, jakim powinny odpowiadać drogi publiczne i ich usytuowanie (Dz.U. nr 43, poz. 430)
68. Katalog typowych konstrukcji nawierzchni podatnych i półsztywnych. Generalna Dyrekcja Dróg Publicznych – Instytut Badawczy Dróg i Mostów, Warszawa 1997

## ROZDZIAŁ 6 – ELEMENTY DRÓG I ULIC

### 6.1. (D-08.01.01b) USTAWIENIE KRAWĘŻNIKÓW BETONOWYCH

CPV 45233120-6

#### 1. WSTĘP

##### 1.1. Przedmiot ST

Przedmiotem niniejszej specyfikacji technicznej (ST) są wymagania dotyczące wykonania i odbioru robót związanych z ustawieniem krawężników betonowych wraz z wykonaniem ław.

##### 1.2. Określenia podstawowe

**1.2.1.** Krawężnik betonowy – prefabrykat betonowy, przeznaczony do oddzielenia powierzchni znajdujących się na tym samym poziomie lub na różnych poziomach stosowany: a) w celu ograniczania lub wyznaczania granicy rzeczywistej lub wizualnej, b) jako kanały odpływowe, oddzielnie lub w połączeniu z innymi krawężnikami, c) jako oddzielenie pomiędzy powierzchniami poddanymi różnym rodzajom ruchu drogowego.

**1.2.2.** Wymiar nominalny – wymiar krawężnika określony w celu jego wykonania, któremu powinien odpowiadać wymiar rzeczywisty w określonych granicach dopuszczalnych odchyłek.

**1.2.3.** Pozostałe określenia podstawowe są zgodne z obowiązującymi, odpowiednimi polskimi normami i z definicjami podanymi w ST D-M-00.00.00 „Wymagania ogólne” pkt 1.2.

##### 1.3. Ogólne wymagania dotyczące robót

Ogólne wymagania dotyczące robót podano w ST D-M-00.00.00 „Wymagania ogólne” pkt 1.3.

#### 2. MATERIAŁY

##### 2.1. Ogólne wymagania dotyczące materiałów

Ogólne wymagania dotyczące materiałów, ich pozyskiwania i składowania, podano w ST D-M-00.00.00 „Wymagania ogólne” pkt 2.

##### 2.2. Materiały do wykonania robót

###### 2.2.1. Zgodność materiałów z dokumentacją projektową

Materiały do wykonania robót powinny być zgodne z ustaleniami dokumentacji projektowej lub ST.

###### 2.2.2. Stosowane materiały

Przy ustawianiu krawężników na ławach można stosować następujące materiały:

- krawężniki betonowe,
- piasek na podsypkę i do zapraw,
- cement do podsypki i do zapraw,
- wodę,
- materiały do wykonania ławy.

###### 2.2.3. Krawężniki betonowe

###### 2.2.3.1. Wymagania ogólne wobec krawężników

Krawężniki betonowe mogą mieć następujące cechy charakterystyczne:

- krawężnik może być produkowany:
  - a) z jednego rodzaju betonu,

- b) z różnych betonów zastosowanych w warstwie konstrukcyjnej oraz w warstwie ścieralnej (która na całej powierzchni deklarowanej przez producenta jako powierzchnia widoczna powinna mieć minimalną grubość 4 mm),
- skośne krawędzie krawężnika powyżej 2 mm powinny być określone jako fazowane, z wymiarami deklarowanymi przez producenta,
  - krawężnik może mieć profile funkcjonalne i/lub dekoracyjne (których nie uwzględnia się przy określaniu wymiarów nominalnych krawężnika); zalecana długość prostego odcinka krawężnika wraz ze złączem wynosi 1000 mm,
  - powierzchnia krawężnika może być obrabiana, poddana dodatkowej obróbce lub obróbce chemicznej,
  - płaszczyzny czołowe krawężników mogą być proste lub ukształtowane w sposób ułatwiający układanie lub ryglowanie,
  - krawężniki łukowe mogą być wykonane jako wypukłe lub wklęsłe,
  - rozróżnia się dwa typy krawężników:
    - a) uliczne, do oddzielenia powierzchni znajdujących się na różnych poziomach (np. jezdni i chodnika),
    - b) drogowe, do oddzielenia powierzchni znajdujących się na tym samym poziomie (np. jezdni i pobocza).

### 2.2.3.2. Wymagania techniczne wobec krawężników

Wymagania techniczne stawiane krawężnikom betonowym określa PN-EN 1340 [4] w sposób przedstawiony w tabelicy 1.

Tablica 1. Wymagania wobec krawężnika betonowego, ustalone w PN-EN 1340 [4] do stosowania w warunkach kontaktu z solą odladzającą w warunkach mrozu

Lp.	Cecha	Załącznik	Wymagania												
1	Kształt i wymiary														
1.1	Wartości dopuszczalnych odchyłek od wymiarów nominalnych, z dokładnością do milimetra	C	Długość: $\pm 1\%$ , $\geq 4$ mm i $\leq 10$ mm Inne wymiary z wyjątkiem promienia: - dla powierzchni: $\pm 3\%$ , $\geq 3$ mm, $\leq 5$ mm, - dla innych części: $\pm 5\%$ , $\geq 3$ mm, $\leq 10$ mm												
1.2	Dopuszczalne odchyłki od płaskości i prostoliniowości, dla długości pomiarowej 300 mm 400 mm 500 mm 800 mm	C	$\pm 1,5$ mm $\pm 2,0$ mm $\pm 2,5$ mm $\pm 4,0$ mm												
2	Właściwości fizyczne i mechaniczne														
2.1	Odporność na zamrażanie/ rozmarzanie z udziałem soli odladzających	D	Ubytek masy po badaniu: wartość średnia $\leq 1,0$ kg/m <sup>2</sup> , przy czym każdy pojedynczy wynik $< 1,5$ kg/m <sup>2</sup>												
2.2	Wytrzymałość na zginanie (Klasa wytrzymałości ustalona w dokumentacji projektowej lub przez Inżyniera)	F	<table border="1"> <thead> <tr> <th>Klasa wytr.</th> <th>Charakterystyczna wytrzymałość, MPa</th> <th>Każdy pojedynczy wynik, MPa</th> </tr> </thead> <tbody> <tr> <td>1</td> <td>3,5</td> <td>&gt; 2,8</td> </tr> <tr> <td>2</td> <td>5,0</td> <td>&gt; 4,0</td> </tr> <tr> <td>3</td> <td>6,0</td> <td>&gt; 4,8</td> </tr> </tbody> </table>	Klasa wytr.	Charakterystyczna wytrzymałość, MPa	Każdy pojedynczy wynik, MPa	1	3,5	> 2,8	2	5,0	> 4,0	3	6,0	> 4,8
Klasa wytr.	Charakterystyczna wytrzymałość, MPa	Każdy pojedynczy wynik, MPa													
1	3,5	> 2,8													
2	5,0	> 4,0													
3	6,0	> 4,8													
2.3	Trwałość ze względu na wytrzymałość	F	Krawężniki mają zadawalającą trwałość (wytrzymałość) jeśli spełnione są wymagania pktu 2.2 oraz poddawane są normalnej konserwacji												
2.4	Odporność na ścieranie (Klasa odporności ustalona w	G i H	<table border="1"> <thead> <tr> <th rowspan="2">Klasa</th> <th colspan="2">Odporność przy pomiarze na tarczy szerokiej ściernej, Böhmeo,</th> </tr> <tr> <th></th> <th></th> </tr> </thead> <tbody> <tr> <td></td> <td></td> <td></td> </tr> </tbody> </table>	Klasa	Odporność przy pomiarze na tarczy szerokiej ściernej, Böhmeo,										
Klasa	Odporność przy pomiarze na tarczy szerokiej ściernej, Böhmeo,														

	dokumentacji projektowej lub przez Inżyniera)	odporności	wg zał. G normy	wg zał. H normy –
			– badanie podstawowe	badanie alternatywne
			1 3 4	Nie określa się ≤ 23 mm ≤ 20 mm
				Nie określa się ≤ 20000 mm <sup>3</sup> /5000 mm <sup>2</sup> ≤ 18000 mm <sup>3</sup> /5000 mm <sup>2</sup>
2.5	Odporność na poślizg/ poślizgnięcie	I	a) jeśli górna powierzchnia krawężnika nie była szlifowana i/lub polerowana – zadawająca odporność, b) jeśli wyjątkowo wymaga się podania wartości odporności na poślizg/poślizgnięcie – należy zadeklarować minimalną jej wartość pomierzoną wg zał. I normy (wahadłowym przyrządem do badania tarcia), c) trwałość odporności na poślizg/poślizgnięcie w normalnych warunkach użytkowania krawężnika jest zadawająca przez cały okres użytkowania, pod warunkiem właściwego utrzymywania i gdy na znacznej części nie zostało odsłonięte kruszywo podlegające intensywnemu polerowaniu.	
3	Aspekty wizualne			
3.1	Wygląd	J	a) powierzchnia krawężnika nie powinna mieć rys i odprysków, b) nie dopuszcza się rozwarstwień w krawężnikach dwuwarstwowych c) ewentualne wykwyty nie są uważane za istotne	
3.2	Tekstura	J	a) krawężniki z powierzchnią o specjalnej teksturze – producent powinien określić rodzaj tekstury, b) tekstura powinna być porównana z próbkami dostarczonymi przez producenta, zatwierdzonymi przez odbiorcę, c) różnice w jednolitości tekstury, spowodowane nieuniknionymi zmianami we właściwości surowców i warunków twardnienia, nie są uważane za istotne	
3.3	Zabarwienie	J	a) barwiona może być warstwa ścieralna lub cały element, b) zabarwienie powinno być porównane z próbkami dostarczonymi przez producenta, zatwierdzonymi przez odbiorcę, c) różnice w jednolitości zabarwienia, spowodowane nieuniknionymi zmianami właściwości surowców lub warunków dojrzewania betonu, nie są uważane za istotne	

W przypadku zastosowań krawężników betonowych na powierzchniach innych niż przewidziano w tabelicy 1 (np. przy nawierzchniach wewnętrznych, nie narażonych na kontakt z solą odladzającą), wymagania wobec krawężników należy odpowiednio dostosować do ustaleń PN-EN 1340 [4].

### 2.2.3.3. Składowanie krawężników

Krawężniki betonowe mogą być przechowywane na składowiskach otwartych, posegregowane według typów, rodzajów, kształtów, cech fizycznych i mechanicznych, wielkości, wyglądu itp.

Krawężniki betonowe należy układać z zastosowaniem podkładek i przekładek drewnianych o wymiarach: grubość 2,5 cm, szerokość 5 cm, długości min. 5 cm większej od szerokości krawężnika.

### 2.2.4. Materiały na podsypkę i do zapraw

Na podsypkę cementowo-piaskową i do zapraw stosujemy:

- mieszankę cementu i piasku: z piasku naturalnego spełniającego wymagania dla gatunku 1 wg PN-B-11113 [9], cementu 32,5 spełniającego wymagania PN-EN 197-1 [2] i wody odmiany 1 odpowiadającej wymaganiom PN-88/B-32250 [10].

Składowanie kruszywa, nie przeznaczonego do bezpośredniego wbudowania po dostarczeniu na budowę, powinno odbywać się na podłożu równym, utwardzonym i dobrze odwodnionym, przy zabezpieczeniu kruszywa przed zanieczyszczeniem i zmieszaniem z innymi materiałami kamiennymi.

Przechowywanie cementu powinno być zgodne z BN-88/6731-08 [11].

### **2.2.5. Materiały na ławy**

Do wykonania ław pod krawężnik należy stosować, dla:

- a) ławy betonowej – beton klasy C12/15 lub C8/10 wg PN-EN 206-1 [3], a tymczasowo B15 i B10 wg PN-88/B-06250 [5].

## **3. SPRZĘT**

### **3.1. Ogólne wymagania dotyczące sprzętu**

Ogólne wymagania dotyczące sprzętu podano w ST D-M-00.00.00 „Wymagania ogólne” pkt 3.

### **3.2. Sprzęt do wykonania robót**

Roboty wykonuje się ręcznie przy zastosowaniu:

- betoniarek do wytwarzania betonu i zapraw oraz przygotowania podsypki cementowo-piaskowej,
- wibratorów płytowych, ubijaków ręcznych lub mechanicznych.

## **4. TRANSPORT**

### **4.1. Ogólne wymagania dotyczące transportu**

Ogólne wymagania dotyczące transportu podano w ST D-M-00.00.00 „Wymagania ogólne” pkt 4.

### **4.2. Transport krawężników**

Krawężniki betonowe mogą być przewożone dowolnymi środkami transportowymi.

Krawężniki betonowe układać należy na środkach transportowych w pozycji pionowej z nachyleniem w kierunku jazdy.

Krawężniki powinny być zabezpieczone przed przemieszczeniem się i uszkodzeniami w czasie transportu, a górna warstwa nie powinna wystawać poza ściany środka transportowego więcej niż 1/3 wysokości tej warstwy.

### **4.3. Transport pozostałych materiałów**

Transport cementu powinien się odbywać w warunkach zgodnych z BN-88/6731-08 [11].

Kruszywa można przewozić dowolnym środkiem transportu, w warunkach zabezpieczających je przed zanieczyszczeniem i zmieszaniem z innymi materiałami. Podczas transportu kruszywa powinny być zabezpieczone przed wysypaniem, a kruszywo drobne - przed rozpyleniem.

## **5. WYKONANIE ROBÓT**

### **5.1. Ogólne zasady wykonania robót**

Ogólne zasady wykonania robót podano w ST D-M-00.00.00 „Wymagania ogólne” pkt 5.

## **5.2. Zasady wykonywania robót**

Sposób wykonania robót powinien być zgodny z dokumentacją projektową i ST. W przypadku braku wystarczających danych można korzystać z ustaleń podanych w niniejszej specyfikacji.

Podstawowe czynności przy wykonywaniu robót obejmują:

1. roboty przygotowawcze,
2. wykonanie ławy,
3. ustawienie krawężników,
4. wypełnienie spoin,
5. roboty wykończeniowe.

## **5.3. Roboty przygotowawcze**

Przed przystąpieniem do robót należy, na podstawie dokumentacji projektowej, ST lub wskazań Inżyniera:

- ustalić lokalizację robót,
- ustalić dane niezbędne do szczegółowego wytyczenia robót oraz ustalenia danych wysokościowych,
- usunąć przeszkody, np. słupki, pachołki, elementy dróg, ogrodzeń itd.
- ustalić materiały niezbędne do wykonania robót,
- określić kolejność, sposób i termin wykonania robót.

## **5.4. Wykonanie ławy**

### **5.4.1. Koryto pod ławę**

Wymiary wykopu, stanowiącego koryto pod ławę, powinny odpowiadać wymiarom ławy w planie z uwzględnieniem w szerokości dna wykopu ew. konstrukcji szalunku.

Wskaźnik zagęszczenia dna wykonanego koryta pod ławę powinien wynosić co najmniej 0,97 według normalnej metody Proctora.

### **5.4.2. Ława betonowa**

Ławę betonową zwykłą w gruntach spoiстых wykonuje się bez szalowania, przy gruntach sypkich należy stosować szalowanie.

Ławę betonową z oporem wykonuje się w szalowaniu. Beton rozścielony w szalowaniu lub bezpośrednio w korycie powinien być wyrównywany warstwami. Betonowanie ław należy wykonywać zgodnie z wymaganiami PN-63/B-06251 [6], przy czym należy stosować co 50 m szczeliny dylatacyjne wypełnione bitumiczną masą zalewową.

## **5.5. Ustawienie krawężników betonowych**

### **5.5.1. Zasady ustawiania krawężników**

Światło (odległość górnej powierzchni krawężnika od jezdni) powinno być zgodne z ustaleniami dokumentacji projektowej, a w przypadku braku takich ustaleń powinno wynosić od 10 do 12 cm, a w przypadkach wyjątkowych (np. ze względu na „wyrobienie” ścieku) może być zmniejszone do 6 cm lub zwiększone do 16 cm.

Zewnętrzna ściana krawężnika od strony chodnika powinna być po ustawieniu krawężnika obsypana piaskiem, żwirem, tłuczniem lub miejscowym gruntem przepuszczalnym, starannie ubitym.



### 5.5.2. Ustawienie krawężników na ławie betonowej

Ustawianie krawężników na ławie betonowej wykonuje się na podsypce cementowo-piaskowej o grubości 5 cm po zagęszczeniu.

### 5.5.3. Wypełnianie spoin

Spoiny krawężników nie powinny przekraczać szerokości 1 cm. Spoiny należy wypełnić zaprawą cementowo-piaskową, przygotowaną w stosunku 1:2. Zalewanie spoin krawężników zaprawą cementowo-piaskową stosuje się wyłącznie do krawężników ustawionych na ławie betonowej.

Spoiny krawężników przed zalaniem zaprawą należy oczyścić i zmyć wodą. Dla zabezpieczenia przed wpływami temperatury krawężniki ustawione na podsypce cementowo-piaskowej i o spoinach zalanych zaprawą należy zalewać co 50 m bitumiczną masą zalewową nad szczeliną dylatacyjną ławy.

### 5.6. Roboty wykończeniowe

Roboty wykończeniowe powinny być zgodne z dokumentacją projektową i ST. Do robót wykończeniowych należą prace związane z dostosowaniem wykonanych robót do istniejących warunków terenowych, takie jak:

- odtworzenie elementów czasowo usuniętych,
- roboty porządkujące otoczenie terenu robót.

## 6. KONTROLA JAKOŚCI ROBÓT

### 6.1. Ogólne zasady kontroli jakości robót

Ogólne zasady kontroli jakości robót podano w ST D-M-00.00.00 „Wymagania ogólne” pkt 6.

### 6.2. Badania przed przystąpieniem do robót

Przed przystąpieniem do robót Wykonawca powinien:

- uzyskać wymagane dokumenty, dopuszczające wyroby budowlane do obrotu i powszechnego stosowania (certyfikaty zgodności, deklaracje zgodności, ew. badania materiałów wykonane przez dostawców itp.),
- ew. wykonać własne badania właściwości materiałów przeznaczonych do wykonania robót, określone w pktcie 2 (tablicy 1),
- sprawdzić cechy zewnętrzne krawężników.

Wszystkie dokumenty oraz wyniki badań Wykonawca przedstawia Inżynierowi do akceptacji.

Sprawdzenie wyglądu zewnętrznego krawężników należy przeprowadzić na podstawie oględzin elementu przez pomiar i ocenę uszkodzeń występujących na powierzchniach i krawędziach elementu zgodnie z wymaganiami tablicy 1 i ustaleniami PN-EN 1340 [4].

Badania pozostałych materiałów stosowanych przy ustawianiu krawężników betonowych powinny obejmować właściwości, określone w normach podanych dla odpowiednich materiałów w pktcie 2.

### 6.3. Badania w czasie robót

#### 6.3.1. Sprawdzenie koryta pod ławę

Należy sprawdzać wymiary koryta oraz zagęszczenie podłoża na dnie wykopu.

Tolerancja dla szerokości wykopu wynosi  $\pm 2$  cm. Zagęszczenie podłoża powinno być zgodne z pkt 5.4.1.

#### 6.3.2. Sprawdzenie ław

Przy wykonywaniu ław badaniu podlegają:

- a) zgodność profilu podłużnego górnej powierzchni ław z dokumentacją projektową.

Profil podłużny górnej powierzchni ławy powinien być zgodny z projektowaną niweletą. Dopuszczalne odchylenia mogą wynosić  $\pm 1$  cm na każde 100 m ławy,

- b) wymiary ław.

Wymiary ław należy sprawdzić w dwóch dowolnie wybranych punktach na każde 100 m ławy. Tolerancje wymiarów wynoszą:

- dla wysokości  $\pm 10\%$  wysokości projektowanej,
- dla szerokości  $\pm 10\%$  szerokości projektowanej,

- c) równość górnej powierzchni ław.

Równość górnej powierzchni ławy sprawdza się przez przyłożenie w dwóch punktach, na każde 100 m ławy, trzymetrowej łaty. Prześwit pomiędzy górną powierzchnią ławy i przyłożoną łatą nie może przekraczać 1 cm,

- d) odchylenie linii ław od projektowanego kierunku.

Dopuszczalne odchylenie linii ław od projektowanego kierunku nie może przekraczać  $\pm 2$  cm na każde 100 m wykonanej ławy.

### 6.3.3. Sprawdzenie ustawienia krawężników

Przy ustawianiu krawężników należy sprawdzać:

- a) dopuszczalne odchylenia linii krawężników w poziomie od linii projektowanej, które wynosi  $\pm 1$  cm na każde 100 m ustawionego krawężnika,
- b) dopuszczalne odchylenie niwelety górnej płaszczyzny krawężnika od niwelety projektowanej, które wynosi  $\pm 1$  cm na każde 100 m ustawionego krawężnika,
- c) równość górnej powierzchni krawężników, sprawdzane przez przyłożenie w dwóch punktach na każde 100 m krawężnika, trzymetrowej łaty, przy czym prześwit pomiędzy górną powierzchnią krawężnika i przyłożoną łatą nie może przekraczać 1 cm,
- d) dokładność wypełnienia spoin bada się co 10 metrów. Spoiny muszą być wypełnione całkowicie na pełną głębokość.

## 7. OBMIAR ROBÓT

### 7.1. Ogólne zasady obmiaru robót

Ogólne zasady obmiaru robót podano w ST D-M-00.00.00 „Wymagania ogólne” pkt 7.

### 7.2. Jednostka obmiarowa

Jednostką obmiarową jest m (metr) ustawionego krawężnika.

## 8. ODBIÓR ROBÓT

### 8.1. Ogólne zasady odbioru robót

Ogólne zasady odbioru robót podano w ST D-M-00.00.00 „Wymagania ogólne” pkt 8.

Roboty uznaje się za wykonane zgodnie z dokumentacją projektową, ST i wymaganiami Inżyniera, jeżeli wszystkie pomiary i badania z zachowaniem tolerancji wg pkt 6 dały wyniki pozytywne.

### 8.2. Odbiór robót zanikających i ulegających zakryciu

Odbiorowi robót zanikających i ulegających zakryciu podlegają:

- wykonanie koryta pod ławę,

- wykonanie ławy,
- wykonanie podsypki.

Odbiór tych robót powinien być zgodny z wymaganiami pktu 8.2 ST D-M-00.00.00 „Wymagania ogólne” oraz niniejszej ST.

## **9. PODSTAWA PŁATNOŚCI**

### **9.1. Ogólne ustalenia dotyczące podstawy płatności**

Ogólne ustalenia dotyczące podstawy płatności podano w ST D-M-00.00.00 „Wymagania ogólne” pkt 9.

### **9.2. Cena jednostki obmiarowej**

Cena ustawienia 1 m krawężnika obejmuje:

- prace pomiarowe i roboty przygotowawcze,
- oznakowanie robót,
- przygotowanie podłoża,
- dostarczenie materiałów i sprzętu,
- wykonanie koryta pod ławę,
- wykonanie ławy z ewentualnym wykonaniem szalunku i zalaniem szczelin dylatacyjnych,
- wykonanie podsypki,
- ustawienie krawężników z wypełnieniem spoin według wymagań dokumentacji projektowej i specyfikacji technicznej,
- przeprowadzenie pomiarów i badań wymaganych w specyfikacji technicznej,
- odwiezienie sprzętu.

### **9.3. Sposób rozliczenia robót tymczasowych i prac towarzyszących**

Cena wykonania robót określonych niniejszą ST obejmuje:

- roboty tymczasowe, które są potrzebne do wykonania robót podstawowych, ale nie są przekazywane Zamawiającemu i są usuwane po wykonaniu robót podstawowych,
- prace towarzyszące, które są niezbędne do wykonania robót podstawowych, niezaliczane do robót tymczasowych, jak geodezyjne wytyczenie robót itd.

## **10. PRZEPISY ZWIĄZANE**

### **10.1. Specyfikacje techniczne**

- |    |              |                  |
|----|--------------|------------------|
| 1. | D-M-00.00.00 | Wymagania ogólne |
|----|--------------|------------------|

### **10.2. Normy**

- |    |   |  |
|----|---|--|
| 2. | PN-EN 197-1:2002                        | Cement. Część 1: Skład, wymagania i kryteria zgodności dotyczące cementu powszechnego użytku |
| 3. | PN-EN 206-1:2003                        | Beton. Część 1: Wymagania, właściwości, produkcja i zgodność                                 |
| 4. | PN-EN 1340:2004 i<br>PN-EN 1340:2004/AC | Krawężniki betonowe. Wymagania i metody badań  |
| 5. | PN-88/B-06250                           | Beton zwykły   |
| 6. | PN-63/B-06251                           | Roboty betonowe i żelbetowe  |

- |     |                 |   |
|-----|-----------------|---|
| 7.  | PN-B-11111:1996 | Kruszywa mineralne. Kruszywa naturalne do nawierzchni drogowych. Żwir i mieszanka |
| 8.  | PN-B-11112:1996 | Kruszywa mineralne. Kruszywo łamane do nawierzchni drogowych                      |
| 9.  | PN-B-11113:1996 | Kruszywa mineralne. Kruszywa naturalne do nawierzchni drogowych. Piasek           |
| 10. | PN-88/B-32250   | Materiały budowlane. Woda do betonów i zapraw                                     |
| 11. | BN-88/6731-08   | Cement. Transport i przechowywanie  |

### 10.3. Inne dokumenty

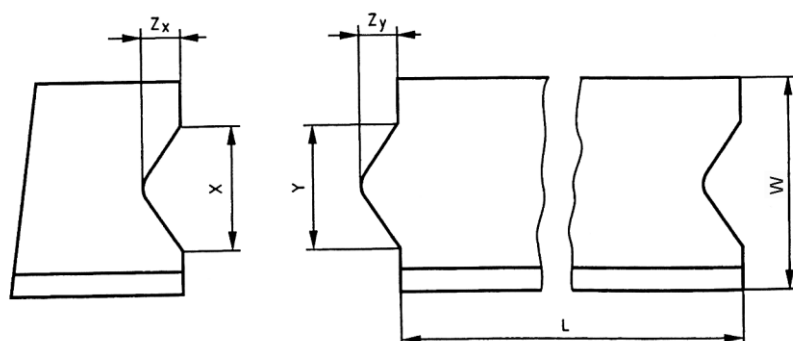
12. Katalog szczegółów drogowych ulic, placów i parków miejskich, Centrum Techniki Budownictwa Komunalnego, Warszawa 1987

## ZAŁĄCZNIKI

### ZAŁĄCZNIK 1

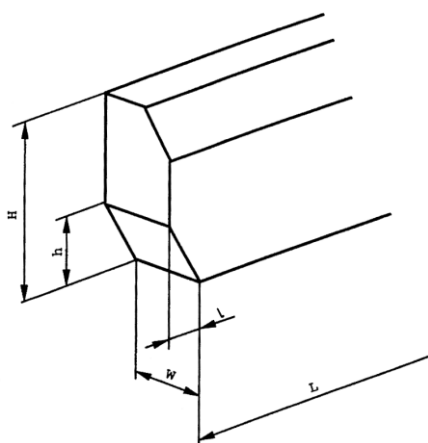
#### Geometria krawężników (wg [4])

##### 1.1. Przykład kształtu krawężnika przeznaczonego do ryglowania



Oznaczenia:  $Y \leq X - 3 \text{ mm}$  i  $Z_Y \leq Z_X - 3 \text{ mm}$ , X minimum:  $\geq 1/5 b$  i  $\geq 20 \text{ mm}$ , X maximum:  $\leq 1/3 b$  i  $\leq 70 \text{ mm}$ ,  $Z_Y$  maximum:  $Y/2$ , Tolerancja dla X i  $Z_X$  -1, +2 mm, Tolerancja dla Y i  $Z_Y$  -2, +1 mm, L – Długość elementu krawężnika, W – Szerokość elementu krawężnika

##### 1.2. Przykład wgłębienia lub wcięcia powierzchni czołowej w dolnej części krawężnika



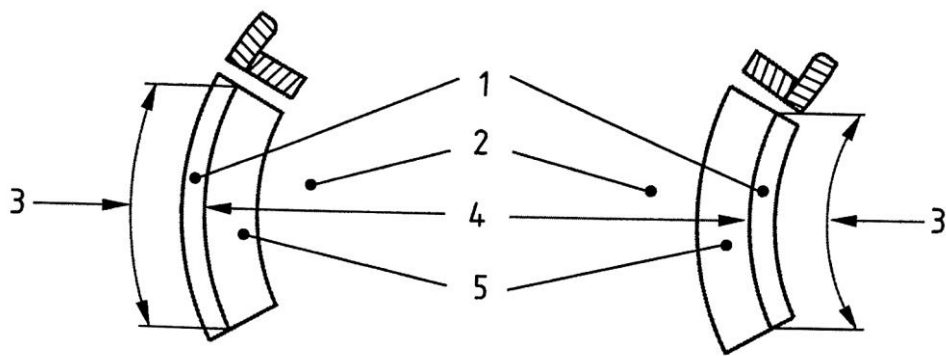
Oznaczenia: H – Wysokość elementu krawężnika, h – wysokość wgłębienia lub wcięcia, W – szerokość elementu krawężnika, L – długość elementu krawężnika, l – długość wgłębienia lub wcięcia

### ZAŁĄCZNIK 2

#### Przykłady krawężników łukowych (wg [4])

a) wklęsłego

b) wypukłego



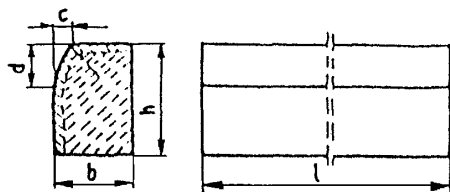
Oznaczenia: 1 – Krawężnik, 2 – Jezdnia, 3 – Długość, 4 – Promień, 5 – Kanał odpływowy

### ZALĄCZNIK 3

Przykład krawężnika typu ulicznego

(wg BN-80/6775-03/04 Prefabrykaty budowlane z betonu. Elementy nawierzchni dróg, ulic, parkingów i torowisk tramwajowych. Krawężniki i obrzeża chodnikowe)

a) Krawężnik typu ulicznego



Wymiary krawężników

Typ krawężnika	Wymiary krawężników, cm					
	l	b	h	c	d	r
Uliczny	100	15	22 30	min. 3 max. 7	min. 12 max. 15	1,0

## 6.2. (D-08.03.01) OBRZEŻA BETONOWE

CPV 45233120-6

### 1. WSTĘP

#### 1.1. Przedmiot ST

Przedmiotem niniejszej specyfikacji technicznej (ST) są wymagania dotyczące wykonania i odbioru robót związanych z ustawieniem betonowego obrzeża chodnikowego.

#### 1.2. Określenia podstawowe

**1.2.1.** Obrzeża chodnikowe - prefabrykowane belki betonowe rozgraniczające jednostronnie lub dwustronnie ciągi komunikacyjne od terenów nie przeznaczonych do komunikacji.

**1.2.2.** Pozostałe określenia podstawowe są zgodne z obowiązującymi, odpowiednimi polskimi normami i definicjami podanymi w ST D-M-00.00.00 „Wymagania ogólne” pkt 1.2.

#### 1.3. Ogólne wymagania dotyczące robót

Ogólne wymagania dotyczące robót podano w ST D-M-00.00.00 „Wymagania ogólne” pkt 1.3.

### 2. MATERIAŁY

#### 2.1. Ogólne wymagania dotyczące materiałów

Ogólne wymagania dotyczące materiałów, ich pozyskiwania i składowania podano w ST D-M-00.00.00 „Wymagania ogólne” pkt 2.

#### 2.2. Stosowane materiały

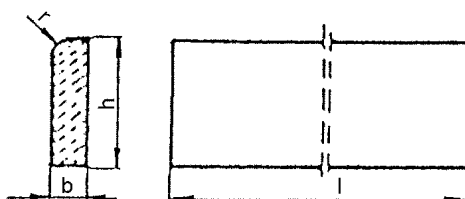
Materiałami stosowanymi są:

- obrzeża odpowiadające wymaganiom BN-80/6775-04/04 [9] i BN-80/6775-03/01 [8],
- cement wg PN-B-19701 [7],
- piasek do zapraw wg PN-B-06711 [3].

#### 2.3. Betonowe obrzeża chodnikowe - wymagania techniczne

##### 2.3.1. Wymiary betonowych obrzeży chodnikowych

Kształt obrzeży betonowych przedstawiono na rysunku 1, a wymiary podano w tablicy 1.



Rysunek 1. Kształt betonowego obrzeża chodnikowego

Tablica 1. Wymiary obrzeży

Rodzaj obrzeża	Wymiary obrzeży, cm			
	l	b	h	r
Ow	100	8	30	3

### 2.3.2. Dopuszczalne odchyłki wymiarów obrzeży

Dopuszczalne odchyłki wymiarów obrzeży podano w tablicy 2.

Tablica 2. Dopuszczalne odchyłki wymiarów obrzeży

Rodzaj wymiaru	Dopuszczalna odchyłka, mm
	Gatunek 1
l	± 8
b, h	± 3

### 2.3.3. Dopuszczalne wady i uszkodzenia obrzeży

Powierzchnie obrzeży powinny być bez rys, pęknięć i ubytków betonu, o fakturze z formy lub zatartej. Krawędzie elementów powinny być równe i proste.

Dopuszczalne wady oraz uszkodzenia powierzchni i krawędzi elementów nie powinny przekraczać wartości podanych w tablicy 3.

Tablica 3. Dopuszczalne wady i uszkodzenia obrzeży

Rodzaj wad i uszkodzeń		Dopuszczalna wielkość wad i uszkodzeń
		Gatunek 1
Wklęsłość lub wypukłość powierzchni i krawędzi w mm		2
Szczerby i uszkodzenia krawędzi i naroży	ograniczających powierzchnie górne (ścieralne)	niedopuszczalne
	ograniczających pozostałe powierzchnie:	
	liczba, max	2
	długość, mm, max	20
	głębokość, mm, max	6

### 2.3.4. Składowanie

Betonowe obrzeża chodnikowe mogą być przechowywane na składowiskach otwartych, posegregowane według rodzajów i gatunków.

Betonowe obrzeża chodnikowe należy układać z zastosowaniem podkładek i przekładek drewnianych o wymiarach co najmniej: grubość 2,5 cm, szerokość 5 cm, długość minimum 5 cm większa niż szerokość obrzeża.

### 2.3.5. Beton i jego składniki

Do produkcji obrzeży należy stosować beton według PN-B-06250 [2], klasy B 25 i B 30.

## 2.4. Materiały na ławę i do zaprawy

Materiały na podsypkę cementowo-piaskową i do zaprawy:

- mieszanka cementu i piasku: z piasku naturalnego spełniającego wymagania dla gatunku 1 wg PN-B-11113, cementu 32,5 spełniającego wymagania PN-EN 197-1 i wody odmiany 1 odpowiadającej wymaganiom PN-88/B-32250.

Przechowywanie cementu powinno być zgodne z BN-88/6731-08.

## 3. SPRZĘT

### 3.1. Ogólne wymagania dotyczące sprzętu

Ogólne wymagania dotyczące sprzętu podano w ST D-M-00.00.00 „Wymagania ogólne” pkt 3.

### **3.2. Sprzęt do ustawiania obrzeży**

Roboty wykonuje się ręcznie przy zastosowaniu drobnego sprzętu pomocniczego.

## **4. TRANSPORT**

### **4.1. Ogólne wymagania dotyczące transportu**

Ogólne wymagania dotyczące transportu podano w ST D-M-00.00.00 „Wymagania ogólne” pkt 4.

### **4.2. Transport obrzeży betonowych**

Betonowe obrzeża chodnikowe mogą być przewożone dowolnymi środkami transportu po osiągnięciu przez beton wytrzymałości minimum 0,7 wytrzymałości projektowanej.

Obrzeża powinny być zabezpieczone przed przemieszczeniem się i uszkodzeniami w czasie transportu.

### **4.3. Transport pozostałych materiałów**

Transport cementu powinien się odbywać w warunkach zgodnych z BN-88/6731-08.

Kruszywa można przewozić dowolnym środkiem transportu, w warunkach zabezpieczających je przed zanieczyszczeniem i zmieszaniem z innymi materiałami. Podczas transportu kruszywa powinny być zabezpieczone przed wysypianiem, a kruszywo drobne - przed rozpyleniem.

## **5. WYKONANIE ROBÓT**

### **5.1. Ogólne zasady wykonania robót**

Ogólne zasady wykonania robót podano w ST D-M-00.00.00 „Wymagania ogólne” pkt 5.

### **5.2. Wykonanie koryta**

Koryto pod podsypkę (ławę) należy wykonywać zgodnie z PN-B-06050 [1].

Wymiary wykopu powinny odpowiadać wymiarom ławy w planie z uwzględnieniem w szerokości dna wykopu ew. konstrukcji szalunku.

### **5.3. Podłoże lub podsypka**

Pod obrzeże należy stosować podsypkę cementowo-piaskową 1:4 grubości 5 cm. po zagęszczeniu. Podsypkę wykonuje się przez zasypanie koryta i zagęszczenie z polewaniem wodą.

### **5.4. Ustawienie betonowych obrzeży chodnikowych**

Betonowe obrzeża chodnikowe należy ustawiać na wykonanym podłożu w miejscu i ze światłem (odległością górnej powierzchni obrzeża od ciągu komunikacyjnego) zgodnym z ustaleniami dokumentacji projektowej.

Zewnętrzna ściana obrzeża powinna być obsypana piaskiem, żwirem lub miejscowym gruntem przepuszczalnym, starannie ubitym.

Spoiny nie powinny przekraczać szerokości 1 cm. Należy wypełnić je piaskiem lub zaprawą cementowo-piaskową w stosunku 1:2. Spoiny przed zalaniem należy oczyścić i zmyć wodą. Spoiny muszą być wypełnione całkowicie na pełną głębokość.

## **6. KONTROLA JAKOŚCI ROBÓT**

### **6.1. Ogólne zasady kontroli jakości robót**

Ogólne zasady kontroli jakości robót podano w ST D-M-00.00.00 „Wymagania ogólne” pkt 6.



## 6.2. Badania przed przystąpieniem do robót

Przed przystąpieniem do robót Wykonawca powinien wykonać badania materiałów przeznaczonych do ustawienia betonowych obrzeży chodnikowych i przedstawić wyniki tych badań Inżynierowi do akceptacji.

Sprawdzenie wyglądu zewnętrznego należy przeprowadzić na podstawie oględzin elementu przez pomiar i policzenie uszkodzeń występujących na powierzchniach i krawędziach elementu, zgodnie z wymaganiami tablicy 3. Pomiary długości i głębokości uszkodzeń należy wykonać za pomocą przymiaru stalowego lub suwmiarki z dokładnością do 1 mm, zgodnie z ustaleniami PN-B-10021 [4].

Sprawdzenie kształtu i wymiarów elementów należy przeprowadzić z dokładnością do 1 mm przy użyciu suwmiarki oraz przymiaru stalowego lub taśmy, zgodnie z wymaganiami tablicy 1 i 2. Sprawdzenie kątów prostych w narożach elementów wykonuje się przez przyłożenie kątownika do badanego naroża i zmierzenia odchyłek z dokładnością do 1 mm.

Badania pozostałych materiałów powinny obejmować wszystkie właściwości określone w normach podanych dla odpowiednich materiałów wymienionych w pkt 2.

## 6.3. Badania w czasie robót

W czasie robót należy sprawdzać wykonanie:

- a) koryta pod podsypkę (ławę) - zgodnie z wymaganiami pkt 5.2,
- b) podsypki cementowo-piaskowej - zgodnie z wymaganiami pkt 5.3,
- c) ustawienia betonowego obrzeża chodnikowego - zgodnie z wymaganiami pkt 5.4, przy dopuszczalnych odchyleniach:
  - linii obrzeża w planie, które może wynosić  $\pm 2$  cm na każde 100 m długości obrzeża,
  - niwelety górnej płaszczyzny obrzeża, które może wynosić  $\pm 1$  cm na każde 100 m długości obrzeża,
  - wypełnienia spoin, sprawdzane co 10 metrów, które powinno wykazywać całkowite wypełnienie badanej spoiny na pełną głębokość.

## 7. OBMIAR ROBÓT

### 7.1. Ogólne zasady obmiaru robót

Ogólne zasady obmiaru robót podano w ST D-M-00.00.00 „Wymagania ogólne” pkt 7.

### 7.2. Jednostka obmiarowa

Jednostką obmiarową jest m (metr) ustawionego betonowego obrzeża chodnikowego.

## 8. ODBIÓR ROBÓT

### 8.1. Ogólne zasady odbioru robót

Ogólne zasady odbioru robót podano w ST D-M-00.00.00 „Wymagania ogólne” pkt 8.

Roboty uznaje się za wykonane zgodnie z dokumentacją projektową, ST i wymaganiami Inżyniera, jeżeli wszystkie pomiary i badania z zachowaniem tolerancji wg pkt 6 dały wyniki pozytywne.

### 8.2. Odbiór robót zanikających i ulegających zakryciu

Odbiorowi robót zanikających i ulegających zakryciu podlegają:

- wykonane koryto,
- wykonana podsypka.

## 9. PODSTAWA PŁATNOŚCI

### 9.1. Ogólne ustalenia dotyczące podstawy płatności

Ogólne ustalenia dotyczące podstawy płatności podano w ST D-M-00.00.00 „Wymagania ogólne” pkt 9.

### 9.2. Cena jednostki obmiarowej

Cena wykonania 1 m betonowego obrzeża chodnikowego obejmuje:

- prace pomiarowe i roboty przygotowawcze,
- dostarczenie materiałów,
- wykonanie koryta,
- rozścielenie i ubicie podsypki,
- ustawienie obrzeża,
- wypełnienie spoin,
- obsypanie zewnętrznej ściany obrzeża,
- wykonanie badań i pomiarów wymaganych w specyfikacji technicznej.

## 10. PRZEPISY ZWIĄZANE

1. PN-B-06050 Roboty ziemne budowlane
2. PN-B-06250 Beton zwykły
3. PN-B-06711 Kruszywo mineralne. Piasek do betonów i zapraw
4. PN-B-10021 Prefabrykaty budowlane z betonu. Metody pomiaru cech geometrycznych
5. PN-B-11111 Kruszywo mineralne. Kruszywa naturalne do nawierzchni drogowych. Żwir i mieszanka
6. PN-B-11113 Kruszywo mineralne. Kruszywa naturalne do nawierzchni drogowych. Piasek
7. PN-B-19701 Cement. Cement powszechnego użytku. Skład, wymagania i ocena zgodności
8. BN-80/6775-03/01 Prefabrykaty budowlane z betonu. Elementy nawierzchni dróg, ulic, parkingów i torowisk tramwajowych. Wspólne wymagania i badania
9. BN-80/6775-03/04 Prefabrykaty budowlane z betonu. Elementy nawierzchni dróg, ulic, parkingów i torowisk tramwajowych. Krawężniki i obrzeża.

## **6.3. (D-03.02.01a) REGULACJA PIONOWA STUDZIENEK I URZĄDZEŃ PODZIEMNYCH**

CPV 45233142-6

### **1. WSTĘP**

#### **1.1. Przedmiot ST**

Przedmiotem niniejszej specyfikacji technicznej (ST) są wymagania dotyczące wykonania i odbioru robót związanych z wykonaniem regulacji pionowych studzienek i urządzeń podziemnych.

#### **1.2. Zakres robót objętych ST**

Ustalenia zawarte w niniejszej specyfikacji dotyczą zasad prowadzenia robót związanych z wykonaniem i odbiorem przypowierzchniowej regulacji pionowych urządzeń podziemnych.

### **2. MATERIAŁY**

#### **2.1. Wymagania dotyczące materiałów**

Wymagania dotyczące materiałów, ich pozyskiwania i składowania, podano w ST „Wymagania ogólne” pkt 2.

#### **2.2. Materiały do wykonania regulacji pionowej studzienki**

Do wykonania regulacji studzienki należy użyć betonu C 12/15.

### **3. SPRZĘT**

#### **3.1. Wymagania dotyczące sprzętu**

Wymagania dotyczące sprzętu podano w ST „Wymagania ogólne” pkt 3.

#### **3.2. Sprzęt stosowany do wykonania regulacji pionowej uszkodzonej studzienki kanalizacyjnej**

Wykonawca przystępujący do wykonania naprawy, powinien wykazać się możliwością korzystania z następującego sprzętu:

- piły tarczowej,
- młota pneumatycznego,
- sprężarki powietrza,
- sprzętu pomocniczego (szczotka, łopata, szablon itp.).

### **4. TRANSPORT**

#### **4.1. Wymagania dotyczące transportu materiałów**

Wymagania dotyczące transportu podano w ST „Wymagania ogólne” pkt 4.

### **5. WYKONANIE ROBÓT**

#### **5.1. Zasady wykonania robót**

Zasady wykonania robót podano w ST „Wymagania ogólne” pkt 5.

## **6. KONTROLA JAKOŚCI ROBÓT**

### **6.1. Zasady kontroli jakości robót**

Zasady kontroli jakości robót podano w ST „Wymagania ogólne” pkt 6.

## **7. OBMIAR ROBÓT**

### **7.1. Zasady obmiaru robót**

Zasady obmiaru robót podano w ST „Wymagania ogólne” pkt 7.

### **7.2. Jednostka obmiarowa**

Jednostką obmiarową jest 1 obiekt wykonanej naprawionej studzienki przyjmując, że naprawę należy użyć 0.25 m<sup>3</sup> betonu.

## **8. ODBIÓR ROBÓT**

### **8.1. Zasady odbioru robót**

Zasady odbioru robót podano w ST „Wymagania ogólne” pkt 8.

### **8.2. Odbiór robót zanikających i ulegających zakryciu**

Odbiór tych robót powinien być zgodny z wymaganiami pkt-u 8.2 „Wymagania ogólne”.

## **9. PODSTAWA PŁATNOŚCI**

### **9.1. Ustalenia dotyczące podstawy płatności**

Ustalenia dotyczące podstawy płatności podano w ST „Wymagania ogólne” pkt 9.

### **9.2. Cena jednostki obmiarowej**

Cena wykonania regulacji pionowej studzienki obejmuje:

- prace pomiarowe i roboty przygotowawcze,
- oznakowanie robót,
- roboty rozbiórkowe,
- dostarczenie materiałów i sprzętu,
- wyregulowanie studzienki,
- odwiezienie sprzętu.

## **6.4. (D-05.03.23a) NAWIERZCHNIA Z BETONOWEJ KOSTKI BRUKOWEJ DLA DRÓG I ULIC ORAZ PLACÓW I CHODNIKÓW**

CPV 45233250-6

### **1. WSTĘP**

#### **1.1. Przedmiot ST**

Przedmiotem niniejszej specyfikacji technicznej (ST) są wymagania dotyczące wykonania i odbioru robót związanych z wykonaniem nawierzchni z betonowej kostki brukowej.

#### **1.2. Określenia podstawowe**

**1.2.1.** Betonowa kostka brukowa - prefabrykowany element budowlany, przeznaczony do budowy warstwy ścieralnej nawierzchni, wykonany metodą wibroprasowania z betonu niezbrojonego niebarwionego lub barwionego, jedno- lub dwuwarstwowego, charakteryzujący się kształtem, który umożliwia wzajemne przystawianie elementów.

**1.2.2.** Krawężnik - prosty lub łukowy element budowlany oddzielający jezdnię od chodnika, charakteryzujący się stałym lub zmiennym przekrojem poprzecznym i długością nie większą niż 1,0 m.

**1.2.3.** Ściek - umocnione zagłębienie, poniżej krawędzi jezdni, zbierające i odprowadzające wodę.

**1.2.4.** Obrzeże - element budowlany, oddzielający nawierzchnie chodników i ciągów pieszych od terenów nie przeznaczonych do komunikacji.

**1.2.5.** Spoina - odstęp pomiędzy przylegającymi elementami (kostkami) wypełniony określonymi materiałami wypełniającymi.

**1.2.6.** Pozostałe określenia podstawowe są zgodne z obowiązującymi, odpowiednimi polskimi normami i z definicjami podanymi w ST D-M-00.00.00 „Wymagania ogólne” pkt 1.2.

#### **1.3. Ogólne wymagania dotyczące robót**

Ogólne wymagania dotyczące robót podano w ST D-M-00.00.00 „Wymagania ogólne” pkt 1.3.

### **2. MATERIAŁY**

#### **2.1. Ogólne wymagania dotyczące materiałów**

Ogólne wymagania dotyczące materiałów, ich pozyskiwania i składowania, podano w ST D-M-00.00.00 „Wymagania ogólne” pkt 2.

#### **2.2. Betonowa kostka brukowa**

##### **2.2.1. Klasyfikacja betonowych kostek brukowych**

Betonowa kostka brukowa może mieć następujące cechy charakterystyczne, określone w katalogu producenta:

##### 1. odmianę:

- a) kostka jednowarstwowa (z jednego rodzaju betonu),
- b) kostka dwuwarstwowa (z betonu warstwy spodniej konstrukcyjnej i warstwy ścieralnej (górnej) zwykle barwionej grubości min. 4 mm,

##### 2. barwę:

- a) kostka szara, z betonu niebarwionego,
- b) kostka kolorowa, z betonu barwionego,

3. wzór (kształt) kostki: zgodny z kształtami określonymi przez producenta,
4. wymiary, zgodne z wymiarami określonymi przez producenta, w zasadzie:
  - a) długość: od 140 mm do 280 mm,
  - b) szerokość: od 0,5 do 1,0 wymiaru długości, lecz nie mniej niż 100 mm,
  - c) grubość: od 40 mm do 140 mm, przy czym zalecanymi grubościami są: 60 mm, 80 mm i 100 mm.

Pożądane jest, aby wymiary kostek były dostosowane do sposobu układania i siatki spoin oraz umożliwiały wykonanie warstwy o szerokości 1,0 m lub 1,5 m bez konieczności przecinania elementów w trakcie ich wbudowywania w nawierzchnię.

Kostki mogą być produkowane z wypustkami dystansowymi na powierzchniach bocznych oraz z ukosowanymi krawędziami górnymi.

### 2.2.2. Wymagania techniczne stawiane betonowym kostkom brukowym

Wymagania techniczne stawiane betonowym kostkom brukowym stosowanym na nawierzchniach dróg, ulic, chodników itp. określa PN-EN 1338 [2] w sposób przedstawiony w tablicy 1.

Tablica 1. Wymagania wobec betonowej kostki brukowej, ustalone w PN-EN 1338 [2] do stosowania na zewnętrznych nawierzchniach, mających kontakt z solą odladzającą w warunkach mrozu

Lp.	Cecha	Załącznik normy	Wymaganie	
1	Kształt i wymiary			
1.1	Dopuszczalne odchyłki w mm od zadeklarowanych wymiarów kostki, grubości < 100 mm ≥ 100 mm	C	Długość szerokość grubość ± 2 ± 2 ± 3 ± 3 ± 3 ± 4	Różnica pomiędzy dwoma pomiarami grubości, tej samej kostki, powinna być ≤ 3 mm
1.2	Odchyłki płaskości i pofalowania (jeśli maksymalne wymiary kostki > 300 mm), przy długości pomiarowej 300 mm 400 mm	C	Maksymalna (w mm) wypukłość wklęsłość 1,5 1,0 2,0 1,5	
2	Właściwości fizyczne i mechaniczne			
2.1	Odporność na zamrażanie/rozmarzanie z udziałem soli odladzających (wg klasy 3, zał. D)	D	Ubytek masy po badaniu: wartość średnia ≤ 1,0 kg/m <sup>2</sup> , przy czym każdy pojedynczy wynik < 1,5 kg/m <sup>2</sup>	
2.2	Wytrzymałość na rozciąganie przy rozłupywaniu	F	Wytrzymałość charakterystyczna T ≥ 3,6 MPa. Każdy pojedynczy wynik ≥ 2,9 MPa i nie powinien wykazywać obciążenia niszczącego mniejszego niż 250 N/mm długości rozłupania	
2.3	Trwałość (ze względu na wytrzymałość)	F	Kostki mają zadawalającą trwałość (wytrzymałość) jeśli spełnione są wymagania pktu 2.2 oraz istnieje normalna konserwacja	
2.4	Odporność na ścieranie (wg klasy 3 oznaczenia H normy)	G i H	Pomiar wykonany na tarczy szerokiej ściernej, Böhmego,	

			wg zał. G normy – badanie podstawowe	wg zał. H normy – badanie alternatywne
			≤ 23 mm	≤20 000mm <sup>3</sup> /5000 mm <sup>2</sup>
2.5	Odporność na poślizg/poślizgnięcie	I	a)jeśli górna powierzchnia kostki nie była szlifowana lub polerowana – zadawalająca odporność, b)jeśli wyjątkowo wymaga się podania wartości odporności na poślizg/poślizgnięcie – należy zadeklarować minimalną jej wartość pomierzoną wg zał. I normy (wahadłowym przyrządem do badania tarcia)	
3	Aspekty wizualne			
3.1	Wygląd	J	a)górna powierzchnia kostki nie powinna mieć rys i odprysków, b)nie dopuszcza się rozwarstwień w kostkach dwuwarstwowych, c)ewentualne wykwyty nie są uważane za istotne	
3.2	Tekstura	J	a)kostki z powierzchnią o specjalnej teksturze – producent powinien opisać rodzaj tekstury, b)tekstura lub zabarwienie kostki powinny być porównane z próbką producenta, zatwierdzoną przez odbiorcę, c)ewentualne różnice w jednolitości tekstury lub zabarwienia, spowodowane nieuniknionymi zmianami we właściwościach surowców i zmianach warunków twardnienia nie są uważane za istotne	
3.3	Zabarwienie (barwiona może być warstwa ściernalna lub cały element)			

W przypadku zastosowań kostki na powierzchniach innych niż przewidziano w tablicy 1 (np. na nawierzchniach wewnętrznych nie narażonych na kontakt z solą odladzającą), wymagania wobec kostki należy odpowiednio dostosować do ustaleń PN-EN-1338 [2].

Kostki kolorowe powinny być barwione substancjami odpornymi na działanie czynników atmosferycznych, światła (w tym promieniowania UV) i silnych alkaliów (m.in. cementu, który przy wypełnieniu spoin zaprawą cementowo-piaskową nie może odbarwiać kostek). Zaleca się stosowanie środków stabilnie barwiących z czynników cementowych w kostce, np. tlenki żelaza, tlenek chromu, tlenek tytanu, tlenek kobaltowo-glinowy (nie należy stosować do barwienia: sadz i barwników organicznych).

Uwaga: Naloty wapienne (wykwity w postaci białych plam) mogą pojawić się na powierzchni kostek w początkowym okresie eksploatacji. Powstają one w wyniku naturalnych procesów fizykochemicznych występujących w betonie i zanikają w trakcie użytkowania w okresie do 2-3 lat.

### 2.2.3. Składowanie kostek

Kostkę zaleca się pakować na paletach. Palety z kostką mogą być składowane na otwartej przestrzeni, przy czym podłoże powinno być wyrównane i odwodnione.

### 2.3. Materiały na podsypkę i do wypełnienia spoin

Jeśli dokumentacja projektowa lub ST nie ustala inaczej, to należy stosować następujące materiały:

- a) na podsypkę piaskową pod nawierzchnię
  - piasek naturalny wg PN-EN 13242:2004 [3],
  - piasek łamany (0,075÷2) mm wg PN-EN 13242:2004 [3],
- b) na podsypkę cementowo-piaskową pod nawierzchnię
  - mieszankę cementu i piasku w stosunku 1:4 z piasku naturalnego spełniającego wymagania PN-EN 13242:2004 [3], cementu powszechnego użytku spełniającego wymagania PN-EN 197-1:2002 [1] i wody odpowiadającej wymaganiom PN-EN 1008:2004 [4],
- c) do wypełniania spoin w nawierzchni na podsypce piaskowej
  - piasek naturalny spełniający wymagania PN-EN 13242:2004 [3],
  - piasek łamany (0,075÷2) mm wg PN-EN 13242:2004 [3],
- d) do wypełniania spoin w nawierzchni na podsypce cementowo-piaskowej
  - zaprawę cementowo-piaskową 1:4 spełniającą wymagania wg 2.3 b).

Składowanie kruszywa, nie przeznaczonego do bezpośredniego wbudowania po dostarczeniu na budowę, powinno odbywać się na podłożu równym, utwardzonym i dobrze odwodnionym, przy zabezpieczeniu kruszywa przed zanieczyszczeniem i zmieszaniem z innymi materiałami kamiennymi.

Cement w workach, co najmniej trzywarstwowych, o masie np. 50 kg, można przechowywać do: a) 10 dni w miejscach zadaszonych na otwartym terenie o podłożu twardym i suchym, b) terminu trwałości, podanego przez producenta, w pomieszczeniach o szczelnym dachu i ścianach oraz podłogach suchych i czystych. Cement dostarczony na paletach magazynuje się razem z paletami, z dopuszczalną wysokością 3 szt. palet. Cement niespaletowany układa się w stopy płaskie o liczbie warstw 12 (dla worków trzywarstwowych). Cement dostarczany luzem przechowuje się w magazynach specjalnych (zbiornikach stalowych, betonowych), przystosowanych do pneumatycznego załadowania i wyładowania.

#### **2.4. Krawężniki, obrzeża i ścieki**

Jeśli dokumentacja projektowa, ST lub Inżynier nie ustalą inaczej, to do obramowania nawierzchni z kostek można stosować:

- a) krawężniki betonowe,
- b) obrzeża betonowe,
- c) krawężniki kamienne.

Przy krawężnikach mogą występować ścieki.

#### **2.5. Materiały do podbudowy ułożonej pod nawierzchnią z betonowej kostki brukowej**

Materiały do podbudowy, ustalonej w dokumentacji projektowej, powinny odpowiadać wymaganiom właściwej ST lub innym dokumentom zaakceptowanym przez Inżyniera.

### **3. SPRZĘT**

#### **3.1. Ogólne wymagania dotyczące sprzętu**

Ogólne wymagania dotyczące sprzętu podano w ST D-M-00.00.00 „Wymagania ogólne” pkt 3.

#### **3.2. Sprzęt do wykonania nawierzchni**

Układanie betonowej kostki brukowej może odbywać się:

- a) ręcznie, zwłaszcza na małych powierzchniach,



b) mechanicznie przy zastosowaniu urządzeń układających (układarek), składających się z wózka i chwytaka sterowanego hydraulicznie, służącego do przenoszenia z palety warstwy kostek na miejsce ich ułożenia; urządzenie to, po skończonym układaniu kostek, można wykorzystać do wmiatania piasku w szczeliny, zamocowanymi do chwytaka szczotkami.

Do przycinania kostek można stosować specjalne narzędzia tnące (np. przycinarki, szlifierki z tarczą).

Do zagęszczania nawierzchni z kostki należy stosować zagęszczarki wibracyjne (płytkowe) z wykładziną elastomerową, chroniącą kostki przed ścieraniem i wykruszaniem naroży.

Sprzęt do wykonania koryta, podbudowy i podsypki powinien odpowiadać wymaganiom właściwych ST lub innym dokumentom (normom PN i BN, wytycznym IBDiM) względnie opracowanym ST zaakceptowanym przez Inżyniera.

Do wytwarzania podsypki cementowo-piaskowej i zapraw należy stosować betoniarki.

## **4. TRANSPORT**

### **4.1. Ogólne wymagania dotyczące transportu**

Ogólne wymagania dotyczące transportu podano w ST D-M-00.00.00 „Wymagania ogólne” pkt 4.

### **4.2. Transport materiałów do wykonania nawierzchni**

Betonowe kostki brukowe mogą być przewożone na paletach - dowolnymi środkami transportowymi po osiągnięciu przez beton wytrzymałości na ściskanie co najmniej 15 MPa. Kostki w trakcie transportu powinny być zabezpieczone przed przemieszczaniem się i uszkodzeniem.

Jako środki transportu wewnątrzzakładowego kostek na środki transportu zewnętrznego mogą służyć wózki widłowe, którymi można dokonać załadunku palet. Do załadunku palet na środki transportu można wykorzystywać również dźwigi samochodowe.

Palety transportowe powinny być spinane taśmami stalowymi lub plastikowymi, zabezpieczającymi kostki przed uszkodzeniem w czasie transportu. Na jednej palecie zaleca się układać do 10 warstw kostek (zależnie od grubości i kształtu), tak aby masa palety z kostkami wynosiła od 1200 kg do 1700 kg. Pożądane jest, aby palety z kostkami były wysyłane do odbiorcy środkiem transportu samochodowego wyposażonym w dźwig do za- i rozładunku.

Kruszywa można przewozić dowolnym środkiem transportu, w warunkach zabezpieczających je przed zanieczyszczeniem i zmieszaniem z innymi materiałami. Podczas transportu kruszywa powinny być zabezpieczone przed wysypaniem, a kruszywo drobne - przed rozpyleniem.

Cement w workach może być przewożony samochodami krytymi, wagonami towarowymi i innymi środkami transportu, w sposób nie powodujący uszkodzeń opakowania. Worki przewożone na paletach układa się po 5 warstw worków, po 4 szt. w warstwie. Worki niespaletowane układa się na płask, przylegające do siebie, w równej wysokości do 10 warstw. Ładowanie i wyładowywanie zaleca się wykonywać za pomocą zmechanizowanych urządzeń do poziomego i pionowego przemieszczania ładunków. Cement luzem może być przewożony w zbiornikach transportowych (np. wagonach, samochodach), czystych i wolnych od pozostałości z poprzednich dostaw, oraz nie powinien ulegać zniszczeniom podczas transportu. Środki transportu powinny być wyposażone we wsypy i urządzenia do wyładowania cementu.

Materiały do podbudowy powinny być przewożone w sposób odpowiadający wymaganiom właściwej ST.

## **5. WYKONANIE ROBÓT**

### **5.1. Ogólne zasady wykonania robót**

Ogólne zasady wykonania robót podano w ST D-M-00.00.00 „Wymagania ogólne” pkt 5.

### **5.2. Podłoże i koryto**

Grunty podłoża powinny być niewysadzinowe, jednorodne i nośne oraz zabezpieczone przed nadmiernym zawilgoceniem i ujemnymi skutkami przemarzania, zgodnie z dokumentacją projektową.

Koryto pod podbudowę lub nawierzchnię powinno być wyprofilowane zgodnie z projektowanymi spadkami oraz przygotowane zgodnie z wymaganiami ST.

Koryto musi mieć skuteczne odwodnienie, zgodnie z dokumentacją projektową.

### **5.3. Konstrukcja nawierzchni**

Konstrukcja nawierzchni powinna być zgodna z dokumentacją projektową.

Konstrukcja nawierzchni może obejmować ułożenie warstwy ścieralnej z betonowej kostki brukowej na:

- a) podsypce piaskowej lub cementowo-piaskowej oraz podbudowie,
- b) podsypce piaskowej rozścielonej bezpośrednio na podłożu z gruntu piaszczystego.

Podstawowe czynności przy wykonywaniu nawierzchni, z występowaniem podbudowy, podsypki cementowo-piaskowej i wypełnieniem spoin zaprawą cementowo-piaskową, obejmują:

1. wykonanie podbudowy,
2. wykonanie obramowania nawierzchni (z krawężników, obrzeży i ew. ścieków),
3. przygotowanie i rozścielenie podsypki cementowo-piaskowej,
4. ułożenie kostek z ubiciem,
5. przygotowanie zaprawy cementowo-piaskowej i wypełnienie nią szczelin,
6. pielęgnację nawierzchni i oddanie jej do ruchu.

### **5.4. Podbudowa**

Rodzaj podbudowy przewidzianej do wykonania pod warstwą betonowej kostki brukowej powinien być zgodny z dokumentacją projektową i odpowiadać wymaganiom norm, wytycznych IBDiM lub indywidualnie opracowanym ST zaakceptowanym przez Inżyniera.

### **5.5. Obramowanie nawierzchni**

Rodzaj obramowania nawierzchni powinien być zgodny z dokumentacją projektową.

Jeśli dokumentacja projektowa lub ST nie ustala inaczej, to materiały do wykonania obramowań powinny odpowiadać wymaganiom określonym w pktcie 2.4.

### **5.6. Podsypka**

Rodzaj podsypki i jej grubość powinny być zgodne z dokumentacją projektową.

Jeśli dokumentacja projektowa nie ustala inaczej to grubość podsypki powinna wynosić po zagęszczeniu 3÷5 cm, a wymagania dla materiałów na podsypkę powinny być zgodne z pkttem 2.3. Dopuszczalne odchyłki od zaprojektowanej grubości podsypki nie powinny przekraczać  $\pm 1$  cm.

Podsypkę piaskową należy zwilżyć wodą, równomiernie rozścielić i zagęścić lekkimi walcami (np. ręcznymi) lub zagęszczarkami wibracyjnymi w stanie wilgotności optymalnej.

Podsypkę cementowo-piaskową stosuje się z zasady przy występowaniu podbudowy pod nawierzchnią z kostki. Podsypkę cementowo-piaskową przygotowuje się w betoniarkach, a następnie rozściela się na uprzednio zwilżonej podbudowie, przy zachowaniu:

- współczynnika wodnocementowego od 0,25 do 0,35,
- wytrzymałości na ściskanie nie mniejszej niż  $R_7 = 10 \text{ MPa}$ ,  $R_{28} = 14 \text{ MPa}$ .

W praktyce, wilgotność układanej podsypki powinna być taka, aby po ściśnięciu podsypki w dłoni podsypka nie rozsypywała się i nie było na dłoni śladów wody, a po naciśnięciu palcami podsypka rozsypywała się. Rozścielenie podsypki cementowo-piaskowej powinno wyprzedzać układanie nawierzchni z kostek od 3 do 4 m. Rozścielona podsypka powinna być wyprofilowana i zagęszczona w stanie wilgotnym, lekkimi walcami (np. ręcznymi) lub zagęszczarkami wibracyjnymi.

Jeśli podsypka jest wykonana z suchej zaprawy cementowo-piaskowej to po zawałowaniu nawierzchni należy ją polać wodą w takiej ilości, aby woda zwilżyła całą grubość podsypki. Rozścielenie podsypki z suchej zaprawy może wyprzedzać układanie nawierzchni z kostek o około 20 m.

Całkowite ubicie nawierzchni i wypełnienie spoin zaprawą musi być zakończone przed rozpoczęciem wiązania cementu w podsypce.

## **5.7. Układanie nawierzchni z betonowych kostek brukowych**

### **5.7.1. Ustalenie kształtu, wymiaru i koloru kostek oraz desenia ich układania**

Kształt, wymiary, barwę i inne cechy charakterystyczne kostek oraz desień ich układania powinny być zgodne z dokumentacją projektową lub ST, a w przypadku braku wystarczających ustaleń Wykonawca przedkłada odpowiednie propozycje do zaakceptowania Inżynierowi. Przed ostatecznym zaakceptowaniem kształtu, koloru, sposobu układania i wytwórni kostek, Inżynier może polecić Wykonawcy ułożenie po 1 m<sup>2</sup> wstępnie wybranych kostek, wyłącznie na podsypce piaskowej.

### **5.7.2. Warunki atmosferyczne**

Ułożenie nawierzchni z kostki na podsypce cementowo-piaskowej zaleca się wykonywać przy temperaturze otoczenia nie niższej niż +5°C. Dopuszcza się wykonanie nawierzchni jeśli w ciągu dnia temperatura utrzymuje się w granicach od 0°C do +5°C, przy czym jeśli w nocy spodziewane są przymrozki kostkę należy zabezpieczyć materiałami o złym przewodnictwie ciepła (np. matami ze słomy, papą itp.).

Nawierzchnię na podsypce piaskowej zaleca się wykonywać w dodatnich temperaturach otoczenia.

### **5.7.3. Ułożenie nawierzchni z kostek**

Warstwa nawierzchni z kostki powinna być wykonana z elementów o jednakowej grubości. Na większym fragmencie robót zaleca się stosować kostki dostarczone w tej samej partii materiału, w której niedopuszczalne są różne odcienie wybranego koloru kostki.

Układanie kostki można wykonywać ręcznie lub mechanicznie.

Układanie ręczne zaleca się wykonywać na mniejszych powierzchniach, zwłaszcza skomplikowanych pod względem kształtu lub wymagających kompozycji kolorystycznej układanych deseni oraz różnych wymiarów i kształtów kostek. Układanie kostek powinni wykonywać przyuczeni brukarze.

Układanie mechaniczne zaleca się wykonywać na dużych powierzchniach o prostym kształcie, tak aby układarka mogła przenosić z palety warstwę kształtek na miejsce ich ułożenia z wymaganą dokładnością. Kostka do układania mechanicznego nie może mieć dużych odchyłek wymiarowych i musi być odpowiednio przygotowana przez producenta, tj. ułożona na palecie w odpowiedni wzór, bez dołożenia połówek i dziewiątek,

przy czym każda warstwa na palecie musi być dobrze przesypana bardzo drobnym piaskiem, by kostki nie przywierały do siebie. Układanie mechaniczne zawsze musi być wsparte pracą brukarzy, którzy uzupełniają przerwy, wyrabiają łuki, dokładają kostki w okolicach studzienek i krawężników.

Kostkę układa się około 1,5 cm wyżej od projektowanej niwelety, ponieważ po procesie ubijania podsypka zagęszcza się.

Powierzchnia kostek położonych obok urządzeń infrastruktury technicznej (np. studzienek, włazów itp.) powinna trwale wystawać od 3 mm do 5 mm powyżej powierzchni tych urządzeń oraz od 3 mm do 10 mm powyżej korytek ściekowych (ścieków).

Do uzupełnienia przestrzeni przy krawężnikach, obrzeżach i studzienkach można używać elementy kostkowe wykończeniowe w postaci tzw. połówek i dziewiątek, mających wszystkie krawędzie równe i odpowiednio fazowane. W przypadku potrzeby kształtek o nietypowych wymiarach, wolną przestrzeń uzupełnia się kostką ciętą, przycinaną na budowie specjalnymi narzędziami tnącymi (przycinarkami, szlifierkami z tarczą itp.).

Dzienną działkę roboczą nawierzchni na podsypce cementowo-piaskowej zaleca się zakończyć prowizorycznie około półmetrowym pasem nawierzchni na podsypce piaskowej w celu wytworzenia oporu dla ubicia kostki ułożonej na stałe. Przed dalszym wznowieniem robót, prowizorycznie ułożoną nawierzchnię na podsypce piaskowej należy rozebrać i usunąć wraz z podsypką.

#### **5.7.4. Ubicie nawierzchni z kostek**

Ubicie nawierzchni należy przeprowadzić za pomocą zagęszczarki wibracyjnej (płytovej) z osłoną z tworzywa sztucznego. Do ubicia nawierzchni nie wolno używać walca.

Ubijanie nawierzchni należy prowadzić od krawędzi powierzchni w kierunku jej środka i jednocześnie w kierunku poprzecznym kształtek. Ewentualne nierówności powierzchniowe mogą być zlikwidowane przez ubijanie w kierunku wzdłużnym kostki.

Po ubiciu nawierzchni wszystkie kostki uszkodzone (np. pęknięte) należy wymienić na kostki całe.

#### **5.7.5. Spoiny**

Szerokość spoin pomiędzy betonowymi kostkami brukowymi powinna wynosić od 3 mm do 5 mm.

W przypadku stosowania prostopadłościennych kostek brukowych zaleca się aby osie spoin pomiędzy dłuższymi bokami tych kostek tworzyły z osią drogi kąt 45°, a wierzchołek utworzonego kąta prostego pomiędzy spoinami miał kierunek odwrotny do kierunku spadku podłużnego nawierzchni.

Po ułożeniu kostek, spoiny należy wypełnić:

- a) piaskiem, spełniającym wymagania pktu 2.3 c), jeśli nawierzchnia jest na podsypce piaskowej,
- b) zaprawą cementowo-piaskową, spełniającą wymagania pktu 2.3 d), jeśli nawierzchnia jest na podsypce cementowo-piaskowej.

Wypełnienie spoin piaskiem polega na rozsypaniu warstwy piasku i wmięceniu go w spoiny na sucho lub, po obfitym polaniu wodą - wmięceniu papki piaskowej szczotkami względnie rozgarniaczkami z piórami gumowymi.

Zaprawę cementowo-piaskową zaleca się przygotować w betoniarce, w sposób zapewniający jej wystarczającą płynność. Spoiny można wypełnić przez rozlanie zaprawy na nawierzchnię i nagarnianie jej w szczeliny szczotkami lub rozgarniaczkami z piórami gumowymi. Przed rozpoczęciem zalewania kostka

powinna być oczyszczona i dobrze zwilżona wodą. Zalewa powinna całkowicie wypełnić spoiny i tworzyć monolit z kostkami.

Po wypełnianiu spoin zaprawą cementowo-piaskową nawierzchnię należy starannie oczyścić; szczególnie dotyczy to nawierzchni z kostek kolorowych i z różnymi deseniami układania.

### 5.8. Pielęgnacja nawierzchni i oddanie jej dla ruchu

Nawierzchnię na podsypce piaskowej ze spoinami wypełnionymi piaskiem można oddać do użytku bezpośrednio po jej wykonaniu.

Nawierzchnię na podsypce cementowo-piaskowej ze spoinami wypełnionymi zaprawą cementowo-piaskową, po jej wykonaniu należy przykryć warstwą wilgotnego piasku o grubości od 3,0 do 4,0 cm i utrzymywać ją w stanie wilgotnym przez 7 do 10 dni. Po upływie od 2 tygodni (przy temperaturze średniej otoczenia nie niższej niż 15°C) do 3 tygodni (w porze chłodniejszej) nawierzchnię należy oczyścić z piasku i można oddać do użytku.

## 6. KONTROLA JAKOŚCI ROBÓT

### 6.1. Ogólne zasady kontroli jakości robót

Ogólne zasady kontroli jakości robót podano w ST D-M-00.00.00 „Wymagania ogólne” pkt 6.

### 6.2. Badania przed przystąpieniem do robót

Przed przystąpieniem do robót Wykonawca powinien:

- uzyskać wymagane dokumenty, dopuszczające wyroby budowlane do obrotu i powszechnego stosowania (aprobaty techniczne, certyfikaty zgodności, deklaracje zgodności, ew. badania materiałów wykonane przez dostawców itp.),
- wykonać badania właściwości materiałów przeznaczonych do wykonania robót, określone w pkt 2,
- sprawdzić cechy zewnętrzne gotowych materiałów z tworzyw i prefabrykowanych.

Wszystkie dokumenty oraz wyniki badań Wykonawca przedstawia Inżynierowi do akceptacji.

### 6.3. Badania w czasie robót

Częstotliwość oraz zakres badań i pomiarów w czasie robót nawierzchniowych z kostki podaje tablica 2.

Tablica 2. Częstotliwość oraz zakres badań i pomiarów w czasie robót

Lp.	Wyszczególnienie badań i pomiarów	Częstotliwość badań	Wartości dopuszczalne
1	Sprawdzenie podłoża i koryta	wg ST D-04.01.01	
2	Sprawdzenie ew. podbudowy	wg ST, norm	
3	Sprawdzenie obramowania nawierzchni	wg ST	
4	Sprawdzenie podsypki (przymiarem liniowym lub metodą niwelacji)	Bieżąca kontrola w 10 punktach dziennej działki roboczej: grubości, spadków i cech konstrukcyjnych w porównaniu z dokumentacją projektową i specyfikacją	Wg pktu 5.6; odchyłki od projektowanej grubości $\pm 1$ cm
5	Badania wykonywania nawierzchni z kostki		
	a) zgodność z dokumentacją projektową	Sukcesywnie na każdej działce roboczej	-

b) położenie osi w planie (sprawdzone geodezyjnie)	Co 100 m i we wszystkich punktach charakterystycznych	Przesunięcie od osi projektowanej do 2 cm
c) rzędne wysokościowe (pomierzone instrumentem pomiarowym)	Co 25 m w osi i przy krawędziach oraz we wszystkich punktach charakterystycznych	Odchylenia: +1 cm; -2 cm
d) równość w profilu podłużnym łąką czterometrową)	Jw.	Nierówności do 8 mm
e) równość w przekroju poprzecznym (sprawdzona łąką profilową z poziomnicą i pomiarze prześwitu klinem cechowanym oraz przymiarem liniowym względnie metodą niwelacji)	Jw.	Prześwity między łąką a powierzchnią do 8 mm
f) spadki poprzeczne (sprawdzone metodą niwelacji)	Jw.	Odchyłki od dokumentacji projektowej do 0,3%
g) szerokość nawierzchni (sprawdzona przymiarem liniowym)	Jw.	Odchyłki od szerokości projektowanej do $\pm 5$ cm
h) szerokość i głębokość wypełnienia spoin (ogłędziny i pomiar przymiarem liniowym po wykruszeniu dług. 10 cm)	W 20 punktach charakterystycznych dziennej działki roboczej	Wg pktu 5.7.5
i) sprawdzenie koloru kostek i desenia ich ułożenia	Kontrola bieżąca	Wg dokumentacji projektowej lub decyzji Inżyniera

#### 6.4. Badania wykonanych robót

Zakres badań i pomiarów wykonanej nawierzchni z betonowej kostki brukowej podano w tablicy 3.

Tablica 3. Badania i pomiary po ukończeniu budowy nawierzchni

Lp.	Wyszczególnienie badań i pomiarów	Sposób sprawdzenia
1	Sprawdzenie wyglądu zewnętrznego nawierzchni, krawężników, obrzeży, ścieków	Wizualne sprawdzenie jednorodności wyglądu, prawidłowości desenia, kolorów kostek, spękań, plam, deformacji, wykruszeń, spoin
2	Badanie położenia osi nawierzchni w planie	Geodezyjne sprawdzenie położenia osi co 25 m i w punktach charakterystycznych (dopuszczalne przesunięcia wg tab. 2, lp. 5b)
3	Rzędne wysokościowe, równość podłużna i poprzeczna, spadki poprzeczne i szerokość	Co 25 m i we wszystkich punktach charakterystycznych (wg metod i dopuszczalnych wartości podanych w tab. 2, lp. od 5c do 5g)
4	Rozmieszczenie i szerokość spoin w nawierzchni, pomiędzy krawężnikami, obrzeżami, ściekami oraz wypełnienie spoin	Wg pktu 5.5 i 5.7.5

## 7. OBMIAR ROBÓT

### 7.1. Ogólne zasady obmiaru robót

Ogólne zasady obmiaru robót podano w ST D-M-00.00.00 „Wymagania ogólne” pkt 7.

## **7.2. Jednostka obmiarowa**

Jednostką obmiarową jest m<sup>2</sup> (metr kwadratowy) wykonanej nawierzchni z betonowej kostki brukowej.

Jednostki obmiarowe robót towarzyszących budowie nawierzchni z betonowej kostki brukowej (podbudowa, obramowanie itp.) są ustalone w odpowiednich ST.

## **8. ODBIÓR ROBÓT**

### **8.1. Ogólne zasady odbioru robót**

Ogólne zasady odbioru robót podano w ST D-M-00.00.00 „Wymagania ogólne” pkt 8.

Roboty uznaje się za wykonane zgodnie z dokumentacją projektową, ST i wymaganiami Inżyniera, jeżeli wszystkie pomiary i badania z zachowaniem tolerancji według pktu 6 dały wyniki pozytywne.

### **8.2. Odbiór robót zanikających i ulegających zakryciu**

Odbiorowi robót zanikających i ulegających zakryciu podlegają:

- przygotowanie podłoża i wykonanie koryta,
- ewentualnie wykonanie podbudowy,
- ewentualnie wykonanie ław (podsypek) pod krawężniki, obrzeża, ścieki,
- wykonanie podsypki pod nawierzchnię,

Odbiór tych robót powinien być zgodny z wymaganiami pktu 8.2 D-M-00.00.00 „Wymagania ogólne” oraz niniejszej ST.

## **9. PODSTAWA PŁATNOŚCI**

### **9.1. Ogólne ustalenia dotyczące podstawy płatności**

Ogólne ustalenia dotyczące podstawy płatności podano w ST D-M-00.00.00 „Wymagania ogólne” pkt 9.

### **9.2. Cena jednostki obmiarowej**

Cena wykonania 1 m<sup>2</sup> nawierzchni z betonowej kostki brukowej obejmuje:

- prace pomiarowe i roboty przygotowawcze,
- oznakowanie robót,
- przygotowanie podłoża i wykonanie koryta,
- dostarczenie materiałów i sprzętu,
- wykonanie podsypki,
- ustalenie kształtu, koloru i desenia kostek,
- ułożenie i ubicie kostek,
- wypełnienie spoin w nawierzchni,
- pielęgnację nawierzchni,
- przeprowadzenie pomiarów i badań wymaganych w niniejszej specyfikacji technicznej,
- odwiezienie sprzętu.

Cena wykonania 1 m<sup>2</sup> nawierzchni z betonowej kostki brukowej nie obejmuje robót towarzyszących (jak: podbudowa, obramowanie itp.).

### **9.3. Sposób rozliczenia robót tymczasowych i prac towarzyszących**

Cena wykonania robót określonych niniejszą ST obejmuje:

- roboty tymczasowe, które są potrzebne do wykonania robót podstawowych, ale nie są przekazywane Zamawiającemu i są usuwane po wykonaniu robót podstawowych,
- prace towarzyszące, które są niezbędne do wykonania robót podstawowych, niezaliczane do robót tymczasowych, jak geodezyjne wytyczenie robót itd.

#### **10. PRZEPISY ZWIĄZANE**

1. PN-EN 197-1:2002 Cement. Część 1: Skład, wymagania i kryteria zgodności dotyczące cementu powszechnego użytku
2. PN-EN 1338:2005 Betonowe kostki brukowe. Wymagania i metody badań
3. PN-EN 13242:2004 Kruszywa do niezwiązanych i związanych hydraulicznie materiałów stosowanych w obiektach budowlanych i budownictwie drogowym (W okresie przejściowym można stosować PN-B-11111:1996 Kruszywa mineralne. Kruszywa naturalne do nawierzchni drogowych. Żwir i mieszanka, PN-B-11112:1996 Kruszywa mineralne. Kruszywo łamane do nawierzchni drogowych, PN-B-11113:1996 Kruszywa mineralne. Kruszywa naturalne do nawierzchni drogowych. Piasek)
4. PN-EN 1008:2004 Woda zarobowa do betonu. Specyfikacja pobierania próbek, badanie i ocena przydatności wody zarobowej do betonu, w tym wody odzyskanej z procesów produkcji betonu



## 6.5. (D-08.05.01) ŚCIEKI Z ELEMENTÓW BETONOWYCH

CPV 45233142-6

### 1. WSTĘP

#### 1.1. Przedmiot ST

Przedmiotem niniejszej specyfikacji technicznej (ST) są wymagania dotyczące wykonania i odbioru robót związanych z wykonaniem ścieków z elementów betonowych (ścieków podchodnikowych trapezowych).

#### 1.2. Określenia podstawowe

**1.2.1.** Ściek przykrawężnikowy - element konstrukcji jezdni służący do odprowadzenia wód opadowych z nawierzchni jezdni i chodników do projektowanych odbiorników (np. kanalizacji deszczowej).

**1.2.2.** Ściek międzyjezdniowy - element konstrukcji jezdni służący do odprowadzenia wód opadowych z nawierzchni, na których zastosowano przeciwne spadki poprzeczne, np. w rejonie zatok, placów itp.

**1.2.3.** Ściek terenowy - element zlokalizowany poza jezdnią lub chodnikiem służący do odprowadzenia wód opadowych z nawierzchni jezdni, chodników oraz przyległego terenu do odbiorników sztucznych lub naturalnych.

**1.2.4.** Ściek podchodnikowy - element zlokalizowany pod chodnikiem służący do odprowadzenia wód opadowych z nawierzchni jezdni, do odbiorników sztucznych lub naturalnych.

**1.2.5.** Pozostałe określenia podstawowe są zgodne z obowiązującymi, odpowiednimi polskimi normami i z definicjami podanymi w ST D-M-00.00.00 „Wymagania ogólne” pkt 1.2.

#### 1.3. Ogólne wymagania dotyczące robót

Ogólne wymagania dotyczące robót podano w ST D-M-00.00.00 „Wymagania ogólne” pkt 1.3.

### 2. MATERIAŁY

#### 2.1. Ogólne wymagania dotyczące materiałów

Ogólne wymagania dotyczące materiałów, ich pozyskiwania i składowania, podano w ST D-M-00.00.00 „Wymagania ogólne” pkt 2. Ściek należy wykonywać wg KPED karta 01.30. [13]

#### 2.2. Beton na ławę

Beton na ławę pod ściek powinien odpowiadać wymaganiom PN-EN206-1;2003.

- dla ścieków z koryt odpływowych o szer. wewnętrznej 0,20 m jest to beton C20/25

- dla pozostałych beton C12/15

#### 2.3. Kruszywo do betonu

Kruszywo do betonu powinno odpowiadać wymaganiom PN-B-06712 [4].

Kruszywo należy przechowywać w warunkach zabezpieczających je przed zanieczyszczeniem, zmieszaniem z kruszywami innych asortymentów, gatunków i marek.

#### 2.4. Cement

Cement do betonu powinien być cementem portlandzkim, odpowiadającym wymaganiom PN-B-19701 [5].

Cement do zaprawy cementowej i na podsypkę cementowo-piaskową powinien być klasy 32,5.

Przechowywanie cementu powinno być zgodne z BN-88/6731-08 [7].

#### 2.5. Woda

Woda powinna być „odmiany 1” i odpowiadać wymaganiom PN-B-32250 [6].

## 2.6. Piasek

Piasek na podsypkę cementowo-piaskową powinien odpowiadać wymaganiom PN-B-06712 [4].

Piasek do zaprawy cementowo-piaskowej powinien odpowiadać wymaganiom PN-B-06711 [3].

## 2.7. Elementy betonowe ścieku

Prefabrykowane elementy betonowe stosowane do wykonania ścieków powinny odpowiadać wymaganiom BN-80/6775-03/01 [9] i ST „Ustawienie krawężników betonowych”.

Kształt i wymiary prefabrykowanych elementów betonowych, użytych do wykonania ścieków, powinny być zgodne z dokumentacją projektową.

Do wykonania prefabrykatów należy stosować beton wg PN-B-06250 [2], klasy co najmniej 25.

Nasiąkliwość prefabrykatów nie powinna przekraczać 4%.

Ścieralność na tarczy Boehmego nie powinna przekraczać 3,5 mm.

Wytrzymałość betonu na ściskanie powinna być zgodna z PN-B-06250 [2] dla przyjętej klasy betonu.

Powierzchnia prefabrykatów powinna być bez rys, pęknięć i ubytków betonu, o fakturze zatartej.

Krawędzie elementów powinny być równe i proste. Wklęsłość lub wypukłość powierzchni elementów nie powinna przekraczać 3 mm.

Dopuszczalne odchyłki wymiarów prefabrykatów:

- na długości  $\pm 10$  mm,
- na wysokości i szerokości  $\pm 3$  mm.

Prefabrykaty betonowe powinny być składowane w pozycji wbudowania, na podłożu utwardzonym i dobrze odwodnionym.

### **koryta odpływowe o szerokości wewnętrznej 200 mm z rusztem żeliwnym**

Kształt i wymiary koryt powinny być zgodne z dokumentacją projektową, oraz dokumentacją techniczną producenta.

- klasa obciążenia D-400kN
- beton użyty do produkcji koryt C 60/75 zbrojony włóknem syntetycznym
- pozostałe wymogi zgodne z posiadaną aprobatą techniczną.

## 3. SPRZĘT

### 3.1. Ogólne wymagania dotyczące sprzętu

Ogólne wymagania dotyczące sprzętu podano w ST D-M-00.00.00 „Wymagania ogólne” pkt 3.

### 3.2. Sprzęt do wykonania robót

Roboty można wykonywać ręcznie przy pomocy drobnego sprzętu, z zastosowaniem:

- betoniarek do wytwarzania betonu i zapraw oraz przygotowania podsypki cementowo-piaskowej,
- wibratorów płytowych, ubijaków ręcznych lub mechanicznych.

## 4. TRANSPORT

### 4.1. Ogólne wymagania dotyczące transportu

Ogólne wymagania dotyczące transportu podano w ST D-M-00.00.00 „Wymagania ogólne” pkt 4.

### 4.2. Transport materiałów

Transport prefabrykatów powinien odbywać się wg BN-80/6775-03/01 [9], transport cementu wg BN-88/6731-08 [7].

Kruszywo można przewozić dowolnymi środkami transportu w sposób zabezpieczający je przed zanieczyszczeniem i zmieszaniem z innymi asortymentami.

## **5. WYKONANIE ROBÓT**

### **5.1. Ogólne zasady wykonania robót**

Ogólne zasady wykonania robót podano w ST D-M-00.00.00 „Wymagania ogólne” pkt 5.

### **5.2. Roboty przygotowawcze**

Przed przystąpieniem do wykonania ścieku należy wytyczyć oś ścieku zgodnie z dokumentacją projektową.

### **5.3. Wykop pod ławę**

Wykop pod wspólną ławę dla ścieku należy wykonać zgodnie z dokumentacją i PN-B-06050 [1]. Jeżeli dokumentacja projektowa nie stanowi inaczej, to najczęściej stosowaną ławą pod ściek i krawężnik jest ława z oporem.

Wymiary wykopu powinny odpowiadać wymiarom ławy w planie z uwzględnieniem w szerokości dna wykopu konstrukcji szalunku dla ławy z oporem. Wskaźnik zagęszczenia dna wykopu pod ławę powinien wynosić co najmniej 0,97, wg normalnej metody Proctora.

### **5.4. Wykonanie ław**

Wykonanie ław powinno być zgodne z wymaganiami BN-64/8845-02 [11].

#### **5.4.1. Ława betonowa**

Klasa betonu stosowanego do wykonania ław powinna być zgodna z dokumentacją projektową.

Ławę betonową zwykłą w gruntach spoiстых wykonuje się bez szalowania, przy gruntach sypkich należy stosować szalowanie.

Ławę betonową z oporem wykonuje się w szalowaniu. Beton rozścielony w szalowaniu lub bezpośrednio w korycie powinien być wyrównywany warstwami. Betonowanie ław należy wykonywać zgodnie z wymaganiami PN-63/B-06251, przy czym należy stosować co 50 m szczeliny dylatacyjne wypełnione bitumiczną masą zalewową.

### **5.5. Wykonanie ścieku z prefabrykatów**

Ustawienie prefabrykatów na ławie powinno być wykonane na podsypce cementowo-piaskowej o grubości 5 cm, lub innego wymiaru wskazanego w dokumentacji projektowej. Ustawianie prefabrykatów powinno być zgodne z projektowaną niweletą dna ścieku.

Spoiny elementów prefabrykowanych nie powinny przekraczać szerokości 1 cm. Spoiny prefabrykatów układanych na ławie żwirowej należy wypełnić żwirem lub piaskiem. Spoiny prefabrykatów układanych na ławie betonowej należy wypełnić zaprawą cementowo-piaskową, przygotowaną w stosunku 1:2. Spoiny przed zalaniem należy oczyścić i zmyć wodą. Prefabrykaty ustawione na podsypce cementowo-piaskowej i o spoinach zalanych zaprawą, powinny mieć co 50 m spoiny wypełnione bitumiczną masą zalewową nad szczeliną dylatacyjną ławy betonowej.

### **5.6. Umocnienie skarp i dna**

#### **5.6.1. Rodzaje umocnień skarp**

Umocnienie skarp i dna powinno odpowiadać ustaleniom dokumentacji projektowej.

Jeśli dokumentacja projektowa nie ustala inaczej, to umocnienie skarp należy wykonać z:

- brukowca.

#### **5.6.2. Umocnienie skarpy brukowcem**

Brukowiec powinien odpowiadać wymaganiom PN-B-11104:1960.

Umocnienie brukowcem stosuje się przy nachyleniu skarp wyższym od 1:1,5 oraz w celu zabezpieczenia przed silnym działaniem strumieni przepływającej wody.

##### **5.6.2.1. Przygotowanie podłoża**

Podłoże pod brukowiec należy przygotować zgodnie z PN-S-02205:1998.

##### **5.6.2.2. Podkład**

Podkład pod brukowiec stanowi warstwa kruszywa o grubości od 10 cm do 15 cm. Podkład z grubszego kruszywa należy układać „pod sznur”, natomiast z drobniejszego kruszywa, dającego się wyrównywać przeciąganiem łąty, „pod łątę”. Po ułożeniu podkładu należy go lekko uklepać, ale nie ubijać.

Przy umocnieniu na warstwie podkładu z kruszywa można ułożyć warstwę zaprawy cementowo-piaskowej w stosunku 1:4 i grubości od 3 cm do 5 cm.

##### **5.6.2.3. Krawężniki betonowe**

Krawężniki betonowe stosuje się do umocnienia podstawy skarpy. Krawężniki układa się „pod sznur” tak, aby ich górne krawędzie wystawały ponad projektowany poziom dna lub skarpy. Krawężniki układa się bezpośrednio na wyrównanym podłożu lub na podkładzie z kruszywa.

##### **5.6.2.4. Palisada**

Palisadę (obramowanie powierzchni brukowanej) stosuje się na gruntach słabych, plastycznych, ustępujących pod naciskiem skrajnych brukowców lub krawężników.

Pale należy wbijać „pod sznur” równo z poziomem górnej warstwy bruku. Szerokość szczelin między palami nie powinna przekraczać 1 cm.

##### **5.6.2.5. Układanie brukowca**

Brukowiec należy układać na przygotowanym podkładzie. Brukowiec układa się „pod sznur” naciągnięty na palikach na wysokość od 2 cm do 4 cm nad projektowany poziom powierzchni. Układanie brukowca należy rozpocząć od uprzednio wykonanych oporów-krawężników. W przypadku gdy dokumentacja projektowa takich oporów nie przewiduje, należy w pierwszej kolejności, po linii obwodu umocnienia, ułożyć brukowce największe. Brukowiec należy układać tak, aby szczeliny między sąsiednimi warstwami miały się i nie przekraczały 3 cm, a największy wymiar brukowca był skierowany w podkład.

Po ułożeniu brukowca szczeliny należy wypełnić kruszywem i powierzchnię ubić do osiągnięcia wymaganego poziomu. W przypadku układania brukowca na podkładzie z kruszywa i mchu, szczeliny należy dokładnie wypełnić mchem, a następnie kruszywem i powierzchnię ubić do osiągnięcia wymaganego poziomu.

W przypadku układania brukowca na zaprawie cementowo-piaskowej rozłożonej na podkładzie z kruszywa, szczeliny należy wypełnić zaprawą cementowo-piaskową o stosunku 1:2. W okresie wiązania zaprawy cementowo-piaskowej powierzchnię bruku należy osłonić matami lub warstwą piasku i utrzymywać w stanie wilgotnym przez co najmniej 7 dni.

## **6. KONTROLA JAKOŚCI ROBÓT**

### **6.1. Ogólne zasady kontroli jakości robót**

Ogólne zasady kontroli jakości robót podano w ST D-M-00.00.00 „Wymagania ogólne” pkt 6.

### **6.2. Badania przed przystąpieniem do robót**

Przed przystąpieniem do robót Wykonawca powinien wykonać badania materiałów przeznaczonych do wykonania ścieku i przedstawić wyniki tych badań Inżynierowi do akceptacji.

Badania materiałów stosowanych do wykonania ścieku z prefabrykatów powinny obejmować wszystkie właściwości, które zostały określone w normach podanych dla odpowiednich materiałów w pkt 2.

### **6.3. Badania w czasie robót**

#### **6.3.1. Zakres badań**

W czasie robót związanych z wykonaniem ścieku z prefabrykatów należy sprawdzać:

- wykop pod ławę,
- gotową ławę,
- wykonanie ścieku.

#### **6.3.2. Wykop pod ławę**

Należy sprawdzać, czy wymiary wykopu są zgodne z dokumentacją projektową oraz zagęszczenie podłoża na dnie wykopu.

Tolerancja dla szerokości wykopu wynosi  $\pm 2$  cm. Zagęszczenie podłoża powinno być zgodne z pkt 5.3.

#### **6.3.3. Sprawdzenie wykonania ławy**

Przy wykonywaniu ławy, badaniu podlegają:

- a) linia ławy w planie, która może się różnić od projektowanego kierunku o  $\pm 2$  cm na każde 100 m ławy,
- b) niweleta górnej powierzchni ławy, która może się różnić od niwelety projektowanej o  $\pm 1$  cm na każde 100 m ławy,
- c) wymiary i równość ławy, sprawdzane w dwóch dowolnie wybranych punktach na każde 100 m ławy, przy czym dopuszczalne tolerancje wynoszą dla:
  - wysokości (grubości) ławy  $\pm 10\%$  wysokości projektowanej,
  - szerokości górnej powierzchni ławy  $\pm 10\%$  szerokości projektowanej,
  - równości górnej powierzchni ławy 1 cm przeswitu pomiędzy powierzchnią ławy a przyłożoną czterometrową łąką.

#### **6.3.4. Sprawdzenie wykonania ścieku**

Przy wykonaniu ścieku, badaniu podlegają:

- a) niweleta ścieku, która może różnić się od niwelety projektowanej o  $\pm 1$  cm na każde 100 m wykonanego ścieku,
- b) równość podłużna ścieku, sprawdzana w dwóch dowolnie wybranych punktach na każde 100 m długości, która może wykazywać przeswity nie większy niż 0,8 cm pomiędzy powierzchnią ścieku a łąką czterometrową,
- c) wypełnienie spoin, wykonane zgodnie z pkt 5, sprawdzane na każdym 10 metrach wykonanego ścieku, przy czym wymagane jest całkowite wypełnienie badanej spoiny,
- d) grubość podsypki, sprawdzana co 100 m, która może się różnić od grubości projektowanej o  $\pm 1$  cm.

### **6.4. Kontrola jakości brukowania**

Kontrola polega na rozebraniu ok. 1 m<sup>2</sup> powierzchni zabrukowanej i ponownym zabrukowaniu tym samym brukowcem. Ścisłość ułożenia uważa się za dostateczną, jeśli przy ponownym zabrukowaniu rozebranej powierzchni zostanie nie więcej niż 4% powierzchni niezabrukowanej.

## **7. OBMIAR ROBÓT**

### **7.1. Ogólne zasady obmiaru robót**

Ogólne zasady obmiaru robót podano w ST D-M-00.00.00 „Wymagania ogólne” pkt 7.

### **7.2. Jednostka obmiarowa**

Jednostką obmiarową jest m (metr) wykonanego ścieku z prefabrykowanych elementów betonowych.

## **8. ODBIÓR ROBÓT**

### **8.1. Ogólne zasady odbioru robót**

Ogólne zasady odbioru robót podano w ST D-M-00.00.00 „Wymagania ogólne” pkt 8.

Roboty uznaje się za wykonane zgodnie z dokumentacją projektową, ST i wymaganiami Inżyniera, jeżeli wszystkie pomiary i badania z zachowaniem tolerancji wg pkt 6 dały wyniki pozytywne.

### **8.2. Odbiór robót zanikających i ulegających zakryciu**

Odbiorowi robót zanikających i ulegających zakryciu podlegają:

- wykop pod ławę,
- wykonana ława,
- wykonana podsypka.

## **9. PODSTAWA PŁATNOŚCI**

### **9.1. Ogólne ustalenia dotyczące podstawy płatności**

Ogólne ustalenia dotyczące podstawy płatności podano w ST D-M-00.00.00 „Wymagania ogólne” pkt 9.

### **9.2. Cena jednostki obmiarowej**

Cena wykonania 1 m ścieku z prefabrykowanych elementów betonowych obejmuje:

- prace pomiarowe i przygotowawcze,
- dostarczenie materiałów,
- wykonanie wykopu pod ławy,
- wykonanie szalunku (dla ław betonowych z oporem),
- wykonanie ławy (betonowej, żwirowej),
- wykonanie podsypki cementowo-piaskowej,
- ułożenie prefabrykatów ścieku z wypełnieniem spoin,
- zasypanie zewnętrznej ściany prefabrykatu,
- wykonanie umocnienia skarp i dna brukowcem
- przeprowadzenie pomiarów i badań wymaganych w specyfikacji technicznej.

## **10. PRZEPISY ZWIĄZANE**

### **10.1. Normy**

1. PN-B-06050 Roboty ziemne budowlane
2. PN-B-06250 Beton zwykły
3. PN-B-06711 Kruszywo mineralne. Piasek do betonów i zapraw
4. PN-B-06712 Kruszywa mineralne do betonu zwykłego
5. PN-B-19701 Cement. Cement powszechnego użytku. Skład, wymagania i ocena zgodności
6. PN-B-32250 Materiały budowlane. Woda do betonów i zapraw
7. BN-88/6731-08 Cement. Transport i przechowywanie
8. BN-74/6771-04 Drogi samochodowe. Masa zalewowa
9. BN-80/6775-03/01 Prefabrykaty budowlane z betonu. Elementy nawierzchni dróg, ulic, parkingów i torowisk tramwajowych. Wspólne wymagania i badania
10. BN-80/6775-03/04 Prefabrykaty budowlane z betonu. Elementy nawierzchni dróg, ulic, parkingów i torowisk tramwajowych. Krawężniki i obrzeża chodnikowe
11. BN-64/8845-02 Krawężniki uliczne. Warunki techniczne ustawiania i odbioru

#### **10.2. Inne dokumenty**

12. Katalog szczegółów drogowych ulic, placów i parków miejskich, Centrum Techniki Budownictwa Komunalnego, Warszawa 1987.
13. Katalog powtarzalnych elementów drogowych (KPED), Transprojekt-Warszawa, 1979.

## **6.6. (D-06.02.01a) PRZEPUST Z RUR POLIETYLENOWYCH SPIRALNIE KARBOWANYCH POD ZJAZDEM**

CPV 45232452-5

### **1. WSTĘP**

#### **1.1. Przedmiot ST**

Przedmiotem niniejszej specyfikacji technicznej (ST) są wymagania dotyczące wykonania i odbioru robót budowlanych związanych z wykonaniem przepustu z rur polietylenowych spiralnie karbowanych pod zjazdem.

#### **1.2. Określenia podstawowe**

**1.2.1.** Przepust – obiekt wybudowany w formie zamkniętej obudowy konstrukcyjnej, służący do przepływu małych cieków wodnych pod nasypem korpusu drogowego lub służący do ruchu kołowego i pieszego.

**1.2.2.** Przepust rurowy – przepust, którego konstrukcja nośna wykonana jest z rur.

**1.2.3.** Przepust pod zjazdem – przepust (zwykle rurowy) pod urządzonym miejscem dostępu do drogi (zjazdem), uzgodnionym z zarządzającym drogą.

**1.2.4.** Polietylen HDPE – wysokoudarowa odmiana polietylenu wysokiej gęstości, charakteryzująca się dobrą odpornością na działanie roztworu soli i olejów mineralnych oraz ograniczoną odpornością na benzynę.

**1.2.5.** Przepust z rur polietylenowych spiralnie karbowanych – przepust rurowy z polietylenu HDPE, którego zewnętrzna powierzchnia rur jest ukształtowana w formie spiralnego karbu o wielkości i skoku zwoju dostosowanego do średnicy rury.

**1.2.6.** Złączka do rur – element służący do połączenia dwóch odcinków rur, przy montażu przepustu.

**1.2.7.** Element zaciskowy – opaska zaciskowa lub śruba zaciskająca złączkę, przy łączeniu dwóch odcinków rur.

**1.2.8.** Pozostałe określenia podstawowe są zgodne z obowiązującymi, odpowiednimi polskimi normami i z definicjami podanymi w ST D-M-00.00.00 „Wymagania ogólne” pkt 1.2.

#### **1.3. Ogólne wymagania dotyczące robót**

Ogólne wymagania dotyczące robót podano w ST D-M-00.00.00 „Wymagania ogólne” pkt 1.3.

### **2. MATERIAŁY**

#### **2.1. Ogólne wymagania dotyczące materiałów**

Ogólne wymagania dotyczące materiałów, ich pozyskiwania i składowania, podano w ST D-M-00.00.00 „Wymagania ogólne” pkt 2.

#### **2.2. Materiały do wykonania robót**

##### **2.2.1. Zgodność materiałów z dokumentacją projektową i aprobatą techniczną**

Materiały do wykonania robót powinny być zgodne z ustaleniami dokumentacji projektowej lub ST oraz aprobatą techniczną IBDiM.

##### **2.2.2. Rodzaje materiałów**

Materiałami stosowanymi przy wykonywaniu przepustu są:

- rury polietylenowe HDPE spiralnie karbowane oraz ew. elementy łączące rury, jak złączki, paski zaciskowe lub śruby, odpowiadające wymaganiom aprobaty technicznej,



- materiał, stanowiący fundament pod rury i do zasypki przepustu, zgodny z dokumentacją projektową, np. mieszanka kruszywa naturalnego (pospółka) odpowiadająca wymaganiom PN-B-11111:1996 [1], o uziarnieniu  $0\div 20$  mm lub  $0\div 31,5$  mm,
- materiał do wykonania umocnienia skarp na wlocie i wylocie, zgodny z dokumentacją projektową, np. z:
  - a) brukowca.

### **2.2.3. Składowanie materiałów**

Rury polietylenowe oraz złączki i paski zaciskowe należy przechowywać tak, aby nie uległy mechanicznemu uszkodzeniu.

Podłoże, na którym składowane są rury, musi być równe, umożliwiające spoczywanie rury na karbach na całej długości rury. Rury można składować warstwowo do wysokości max. 3,2 m. Rury układane swobodnie zaleca się układać warstwami prostokątnymi względem siebie. Układanie można wykonywać z podpórkami drewnianymi lub metalowymi zapobiegającymi przemieszczaniu rur. Kształt podpórek musi być taki, aby nie występował zbyt duży nacisk na sąsiednie warstwy rur, mogący spowodować ich uszkodzenie. Okres składowania na wolnym powietrzu nie powinien przekraczać 2 lat.

Składowanie innych materiałów powinno odpowiadać wymaganiom norm i właściwych ST.

## **3. SPRZĘT**

### **3.1. Ogólne wymagania dotyczące sprzętu**

Ogólne wymagania dotyczące sprzętu podano w ST D-M-00.00.00 „Wymagania ogólne” pkt 3.

### **3.2. Sprzęt stosowany do wykonania robót**

Przy wykonywaniu robót Wykonawca w zależności od potrzeb, powinien wykazać się możliwością korzystania ze sprzętu dostosowanego do przyjętej metody robót, jak np.:

- koparką chwytakową na podwoziu gaśnicowym o pojemności łyżki  $0,4\text{ m}^3$ ,
- ubijakiem spalinowym, płytą wibracyjną, walcem lub innym sprzętem zagęszczającym,
- sprzętem transportowym,
- sprzętem do rozładunku rur, jak lekkim sprzętem dźwigowym, wózkami widłowymi (rozładunek może też być wykonywany ręcznie).

Uwaga: W czasie rozładunku rur należy zwracać uwagę, żeby nie uszkodzić karbów, np. przez zbyt energiczne wyciąganie rur, co powoduje tarcie karbów o podłoże.

Sprzęt powinien odpowiadać wymaganiom określonym w dokumentacji projektowej, ST, instrukcjach producentów lub propozycji Wykonawcy i powinien być zaakceptowany przez Inżyniera.

## **4. TRANSPORT**

### **4.1. Ogólne wymagania dotyczące transportu**

Ogólne wymagania dotyczące transportu podano w ST D-M-00.00.00 „Wymagania ogólne” pkt 4.

### **4.2. Transport materiałów**

Materiały sypkie i drobne przedmioty można przewozić dowolnymi środkami transportu, w warunkach zabezpieczających je przed zanieczyszczeniem, zmieszaniem z innymi materiałami i nadmiernym zawilgoceniem.

Rury należy ułożyć równomiernie na całej powierzchni ładunkowej obok siebie i zabezpieczyć przed możliwością przesuwania się podczas transportu. Nie należy dopuścić, aby więcej niż 1 m rury wystawał poza obrys środka transportowego.

Geosyntetyki należy zabezpieczyć przed nadmiernym zawilgoceniem, ogrzaniem, naświetleniem, chemikaliami, tłuszczami i przedmiotami mogącymi je przebić lub rozciąć.

## **5. WYKONANIE ROBÓT**

### **5.1. Ogólne zasady wykonania robót**

Ogólne zasady wykonania robót podano w ST D-M-00.00.00 „Wymagania ogólne” pkt 5.

### **5.2. Zasady wykonywania robót**

Sposób wykonania robót powinien być zgodny z dokumentacją projektową i ST.

Podstawowe czynności przy wykonywaniu robót obejmują:

1. roboty przygotowawcze,
2. wykonanie wykopów, np. pod ławę,
3. wykonanie fundamentu (ławy) pod rury, np. z mieszanki kruszywa naturalnego (pospółki),
4. ułożenie rury na ławie w jednym odcinku lub w odcinkach, wymagających połączenia kolejnych dwóch rur złączką,
5. wykonanie zasypki przepustu,
6. umocnienie skarp przy wlocie i wylocie przepustu,
7. roboty wykończeniowe.

### **5.3. Roboty przygotowawcze**

Przed przystąpieniem do robót należy, na podstawie dokumentacji projektowej, ST lub wskazań Inżyniera:

- ustalić lokalizację robót,
- przeprowadzić obliczenia i pomiary geodezyjne niezbędne do szczegółowego wytyczenia robót oraz ustalenia danych wysokościowych,
- usunąć przeszkody, np. drzewa, krzaki, obiekty, elementy dróg, ogrodzeń itd.,
- ew. odvodnić teren budowy w zakresie uzgodnionym z Inżynierem.

Zaleca się korzystanie z ustaleń ST w zakresie niezbędnym do wykonania robót przygotowawczych.

### **5.4. Wykonanie wykopów**

Wykonanie wykopów pod ławę i ewentualne inne elementy robót powinno być zgodne z dokumentacją projektową. Dobór sprzętu i metody wykonania należy dostosować do rodzajów gruntu, objętości robót i odległości transportu.

Wykonanie wykopów powinno odpowiadać wymaganiom określonym w ST D-02.01.01.

Dno wykopu powinno być wyrównane z dokładnością co najmniej  $\pm 2$  cm.

Wykop należy wykonać w takim okresie, aby po jego zakończeniu można było przystąpić do wykonywania przepustu.

### **5.5. Ława pod przepustem**

W przypadku układania przepustu bezpośrednio na gruncie (np. piaszczystym), kształt podłoża powinien być wyprofilowany stosownie do kształtu spodu rury.

Jeśli grunt podłoża wymaga rozłożenia nacisku, to rury przepustu powinny być układane na zagęszczonej warstwie podsypki (ławie) o grubości ustalonej w dokumentacji projektowej, z mieszanki kruszywa naturalnego o uziarnieniu np. 0÷20 mm, bez zanieczyszczeń.

Podsypkę należy zagęścić do 0,98 Proctora normalnego. Górna jej warstwa o grubości równej wysokości karbu powinna być luźna, aby karby rury mogły swobodnie się w niej zagłębić.

Dopuszczalne odchyłki dla ław fundamentowych przepustu wynoszą:

- dla wymiarów w planie  $\pm 5$  cm,
- dla rzędnych wierzchu ławy  $\pm 2$  cm.

### 5.6. Ułożenie rur przepustu na ławie

Ułożenia rury na ławie należy dokonać po zaniwelowaniu poziomu dna i wytyczeniu osi przepustu.

Zaleca się układać rurę w jednym odcinku, jeśli możliwa jest dostawa rury o odpowiedniej długości, wynikająca z asortymentu produkcji i możliwości transportowych. W innych przypadkach, przepust złożony z dwóch lub większej liczby rur powinien mieć połączenia złączkami poszczególnych odcinków rur.

Łączenie dwóch odcinków rur polega na:

- ułożeniu na ławie złączki,
- położeniu na złączce dwóch sąsiednich końców rur,
- zamknięciu złączki,
- założeniu w złączce pasków lub śrub zaciskowych i zaciągnięcie ich.

W przypadku gdy przepust ułożono na ławie, po uprzednim połączeniu odcinków rur poza ławą, należy sprawdzić skuteczność połączeń między rurami.

Rurę przepustu po ułożeniu należy ustabilizować w taki sposób, aby nie zmieniła swojego położenia w czasie zasypywania przepustu. Można dokonać tego podsypką wspierającą.

Przycięcie skrajnych rur do płaszczyzny skarpy można wykonać przed montażem przepustu lub też na budowie po wykonaniu nasypu.

### 5.7. Zasyпка przepustu

Zasyпка przepustu do wysokości co najmniej 30 cm ponad górną krawędź przepustu zaleca się wykonać mieszanką kruszywa naturalnego o frakcji 0 ÷ 31,5 mm o klasie niejednorodności D5 lub piaskiem gruboziarnistym. Za zgodą Inżyniera, do zasyпки można użyć piasku lub gruntu rodzimego.

Zasyпка powinna być wykonywana:

- równomiernie i równocześnie z obu stron przepustu,
- warstwami o grubości dostosowanej do wysokości zasyпки, zagęszczonej do wskaźnika zagęszczenia  $\geq 0,98$ ,
- ze zwróceniem uwagi, aby średnica ziaren kruszywa, układanego bezpośrednio na rurze, nie przekraczała wielkości skoku karbu zewnętrznego rury.

Szczególnie starannie należy wykonać podsypkę wspierającą przepust, umieszczoną nad ławą. Materiał na podsypkę wspierającą powinien odpowiadać wymaganiom mieszanki z kruszywa 0÷20 mm dla ławy.

### 5.8. Umocnienie skarp przy wlocie i wylocie przepustu

#### 5.8.1. Rodzaje umocnień skarp

Umocnienie skarp przy wlocie i wylocie przepustu powinno odpowiadać ustaleniom dokumentacji projektowej. Umocnieniu podlega dno oraz skarpy.

Jeśli dokumentacja projektowa nie ustala inaczej, to umocnienie skarp należy wykonać z:

– brukowca.

### **5.8.2. Umocnienie skarpy brukowcem**

Brukowiec powinien odpowiadać wymaganiom PN-B-11104:1960.

Umocnienie brukowcem stosuje się przy nachyleniu skarp wyższym od 1:1,5 oraz w celu zabezpieczenia przed silnym działaniem strumieni przepływającej wody.

#### **5.8.2.1. Przygotowanie podłoża**

Podłoże pod brukowiec należy przygotować zgodnie z PN-S-02205:1998.

#### **5.8.2.2. Podkład**

Podkład pod brukowiec stanowi warstwa kruszywa o grubości od 10 cm do 15 cm. Podkład z grubszego kruszywa należy układać „pod sznur”, natomiast z drobniejszego kruszywa, dającego się wyrównywać przeciąganiem łąty, „pod łątę”. Po ułożeniu podkładu należy go lekko uklepać, ale nie ubijać.

Przy umocnieniu na warstwie podkładu z kruszywa można ułożyć warstwę zaprawy cementowo-piaskowej w stosunku 1:4 i grubości od 3 cm do 5 cm.

#### **5.8.2.3. Krawężniki betonowe**

Krawężniki betonowe stosuje się do umocnienia podstawy skarpy. Krawężniki układa się „pod sznur” tak, aby ich górne krawędzie wystawały ponad projektowany poziom dna lub skarpy. Krawężniki układa się bezpośrednio na wyrównanym podłożu lub na podkładzie z kruszywa.

#### **5.8.2.4. Palisada**

Palisadę (obramowanie powierzchni brukowanej) stosuje się na gruntach słabych, plastycznych, ustępujących pod naciskiem skrajnych brukowców lub krawężników.

Pale należy wbijać „pod sznur” równo z poziomem górnej warstwy bruku. Szerokość szczelin między palami nie powinna przekraczać 1 cm.

#### **5.8.2.5. Układanie brukowca**

Brukowiec należy układać na przygotowanym podkładzie. Brukowiec układa się „pod sznur” naciągnięty na palikach na wysokość od 2 cm do 4 cm nad projektowany poziom powierzchni. Układanie brukowca należy rozpocząć od uprzednio wykonanych oporów-krawężników. W przypadku gdy dokumentacja projektowa takich oporów nie przewiduje, należy w pierwszej kolejności, po linii obwodu umocnienia, ułożyć brukowce największe. Brukowiec należy układać tak, aby szczeliny między sąsiednimi warstwami miały się i nie przekraczały 3 cm, a największy wymiar brukowca był skierowany w podkład.

Po ułożeniu brukowca szczeliny należy wypełnić kruszywem i powierzchnię ubić do osiągnięcia wymaganego poziomu. W przypadku układania brukowca na podkładzie z kruszywa i mchu, szczeliny należy dokładnie wypełnić mchem, a następnie kruszywem i powierzchnię ubić do osiągnięcia wymaganego poziomu.

W przypadku układania brukowca na zaprawie cementowo-piaskowej rozłożonej na podkładzie z kruszywa, szczeliny należy wypełnić zaprawą cementowo-piaskową o stosunku 1:2. W okresie wiązania zaprawy cementowo-piaskowej powierzchnię bruku należy osłonić matami lub warstwą piasku i utrzymywać w stanie wilgotnym przez co najmniej 7 dni.

### **5.9. Roboty wykończeniowe**

Roboty wykończeniowe powinny być zgodne z dokumentacją projektową i ST. Do robót wykończeniowych należą prace związane z dostosowaniem wykonanych robót do istniejących warunków terenowych, takie jak:

- odtworzenie przeszkód czasowo usuniętych, np. parkanów, ogrodzeń nawierzchni, chodników, krawężników itp.,
- niezbędne uzupełnienia zniszczonej w czasie robót roślinności, tj. zatarawienia, krzewów,
- roboty porządkujące otoczenie terenu robót.

## 6. KONTROLA JAKOŚCI ROBÓT

### 6.1. Ogólne zasady kontroli jakości robót

Ogólne zasady kontroli jakości robót podano w ST D-M-00.00.00 „Wymagania ogólne” pkt 6.

### 6.2. Badania przed przystąpieniem do robót

Przed przystąpieniem do robót Wykonawca powinien:

- uzyskać wymagane dokumenty, dopuszczające wyroby budowlane do obrotu i powszechnego stosowania (aprobaty techniczne, certyfikaty zgodności, deklaracje zgodności, ew. badania materiałów wykonane przez dostawców itp.),
- ew. wykonać własne badania właściwości materiałów przeznaczonych do wykonania robót, określone w pktcie 2,
- sprawdzić cechy zewnętrzne gotowych materiałów z tworzyw i prefabrykowanych.

Wszystkie dokumenty oraz wyniki badań Wykonawca przedstawia Inżynierowi do akceptacji.

### 6.3. Badania w czasie robót

Częstotliwość oraz zakres badań i pomiarów, które należy wykonać w czasie robót podaje tablica 1.

Tablica 1. Częstotliwość oraz zakres badań i pomiarów w czasie robót

Lp.	Wyszczególnienie robót	Częstotliwość badań	Wartości dopuszczalne
1	Lokalizacja i zgodność granic terenu robót z dokumentacją projektową	1 raz	Wg pktu 5 i dokumentacji projektowej
2	Wykonanie wykopów	Bieżąco	Wg pktu 5
3	Wykonanie fundamentu (ławy) przepustu	Bieżąco	Wg pktu 5
4	Ułożenie rur przepustu na ławie	Bieżąco	Wg pktu 5
5	Zasyпка przepustu	Bieżąco	Wg pktu 5
6	Umocnienie skarp przy wlocie i wylocie przepustu	Bieżąco	Wg pktu 5
7	Wykonanie robót wykończeniowych	Ocena ciągła	Wg pktu 5

### 6.4. Kontrola jakości brukowania

Kontrola polega na rozebraniu ok. 1 m<sup>2</sup> powierzchni zabrukowanej i ponownym zabrukowaniu tym samym brukowcem. Ścisłość ułożenia uważa się za dostateczną, jeśli przy ponownym zabrukowaniu rozebranej powierzchni zostanie nie więcej niż 4% powierzchni niezabrukowanej.

## 7. OBMIAR ROBÓT

### 7.1. Ogólne zasady obmiaru robót

Ogólne zasady obmiaru robót podano w ST D-M-00.00.00 „Wymagania ogólne” pkt 7.

## 7.2. Jednostka obmiarowa

Jednostką obmiarową jest m (metr) kompletnego wykonania przepustu i m<sup>2</sup> wykonanego umocnienia.

## 8. ODBIÓR ROBÓT

### 8.1. Ogólne zasady odbioru robót

Ogólne zasady odbioru robót podano w ST D-M-00.00.00 „Wymagania ogólne” pkt 8.

Roboty uznaje się za wykonane zgodnie z dokumentacją projektową, ST i wymaganiami Inżyniera, jeżeli wszystkie pomiary i badania z zachowaniem tolerancji wg pkt 6 dały wyniki pozytywne.

### 8.2. Odbiór robót zanikających i ulegających zakryciu

Odbiorowi robót zanikających i ulegających zakryciu podlegają:

- wykonanie wykopu,
- wykonanie ławy fundamentowej.

Odbiór tych robót powinien być zgodny z wymaganiami punktu 8.2 D-M-00.00.00 „Wymagania ogólne” oraz niniejszej ST.

## 9. PODSTAWA PŁATNOŚCI

### 9.1. Ogólne ustalenia dotyczące podstawy płatności

Ogólne ustalenia dotyczące podstawy płatności podano w ST D-M-00.00.00 „Wymagania ogólne” pkt 9.

### 9.2. Cena jednostki obmiarowej

Cena wykonania 1 m kompletnego przepustu obejmuje:

- prace pomiarowe i roboty przygotowawcze,
- oznakowanie robót,
- przygotowanie podłoża,
- dostarczenie materiałów i sprzętu,
- wykonanie przepustu z wykopem, ławą, ułożeniem rur, zasypką, umocnieniem skarp według wymagań dokumentacji projektowej i specyfikacji technicznej,
- przeprowadzenie pomiarów i badań wymaganych w specyfikacji technicznej,
- odwiezienie sprzętu.

### 9.3. Sposób rozliczenia robót tymczasowych i prac towarzyszących

Cena wykonania robót określonych niniejszą ST obejmuje:

- roboty tymczasowe, które są potrzebne do wykonania robót podstawowych, ale nie są przekazywane Zamawiającemu i są usuwane po wykonaniu robót podstawowych,
- prace towarzyszące, które są niezbędne do wykonania robót podstawowych, niezaliczane do robót tymczasowych, jak geodezyjne wytyczenie robót itd.

## 10. PRZEPISY ZWIĄZANE

1. PN-B-11111:1996 Kruszywa mineralne. Kruszywa naturalne do nawierzchni drogowych. Żwir i mieszanka

## **6.8. (D-08.05.06a) ŚCIEK ULICZNY Z BETONOWEJ KOSTKI BRUKOWEJ**

CPV 45232452-5

### **1. WSTĘP**

#### **1.1. Przedmiot ST**

Przedmiotem niniejszej specyfikacji technicznej (ST) są wymagania dotyczące wykonania i odbioru robót związanych z wykonaniem ścieku ulicznego z betonowej kostki brukowej.

#### **1.2. Określenia podstawowe**

**1.2.1.** Ściek – zagłębienie z umocnionym dnem, zbierające i odprowadzające wodę.

**1.2.2.** Ściek przykrawężnikowy – element konstrukcji jezdni, służący do odprowadzenia wód opadowych z nawierzchni jezdni i chodnika do odbiorników (np. kanalizacji deszczowej).

**1.2.3.** Betonowa kostka brukowa - prefabrykowany element budowlany, przeznaczony do budowy warstwy ścieralnej nawierzchni, wykonany metodą wibroprasowania z betonu niezbrojonego.

**1.2.4.** Ściek uliczny z betonowej kostki brukowej – ściek przykrawężnikowy lub międzyjezdniowy wykonany z betonowej kostki brukowej. Liczba zastosowanych rzędów kostek związana jest z objętością spływu i warunkami konstrukcyjnymi ścieku.

**1.2.5.** Spoina - odstęp pomiędzy przylegającymi elementami (kostkami) wypełniony określonym materiałem wypełniającym.

**1.2.6.** Szczelina dylatacyjna – spoina wykonywana zwykle co kilkadziesiąt metrów długości ścieku (nad szczelinami ławy betonowej lub jako przedłużenie szczelin nawierzchni betonowej), wypełniona drogowymi zalewami na gorąco lub na zimno, umożliwiająca odkształcenia temperaturowe ścieku.

**1.2.7.** Pozostałe określenia podstawowe są zgodne z obowiązującymi, odpowiednimi polskimi normami i z definicjami podanymi w ST D-M-00.00.00 „Wymagania ogólne”, pkt 1.2.

#### **1.3. Ogólne wymagania dotyczące robót**

Ogólne wymagania dotyczące robót podano w ST D-M-00.00.00 „Wymagania ogólne”, pkt 1.3.

### **2. MATERIAŁY**

#### **2.1. Ogólne wymagania dotyczące materiałów**

Ogólne wymagania dotyczące materiałów, ich pozyskiwania i składowania, podano w ST D-M-00.00.00 „Wymagania ogólne”, pkt 2.

#### **2.2. Materiały do wykonania robót**

##### **2.2.1. Zgodność materiałów z dokumentacją projektową**

Materiały do wykonania robót powinny być zgodne z ustaleniami dokumentacji projektowej lub ST.

##### **2.2.2. Materiały do wykonania ścieku**

Materiałami stosowanymi przy wykonaniu ścieku są:

- betonowe kostki brukowe,
- beton na ławę,
- materiał do wykonania podsypki,
- materiał do wypełnienia spoin,

– materiał do wypełnienia szczelin dylatacyjnych.

### 2.3. Betonowa kostka brukowa

#### 2.3.1. Cechy charakterystyczne

Jeśli dokumentacja projektowa nie ustala inaczej, do wykonania ścieku należy użyć betonową kostkę brukową o następujących cechach charakterystycznych:

1. odmiana: kostka jednowarstwowa (z jednego rodzaju betonu),
2. wzór (kształt): prostopadłościenny,
3. wymiary: szerokość min. 10 cm, grubość min. 8 cm, długość wg ustaleń producenta,
4. barwa: uzgodniona przez Wykonawcę z Inżynierem.

#### 2.3.2. Wymagania techniczne stawiane betonowym kostkom brukowym

Wymagania techniczne stawiane betonowym kostkom brukowym określa PN-EN 1338 [5] w sposób przedstawiony w tablicy 1.

Tablica 1. Wymagania wobec betonowej kostki brukowej, ustalone w PN-EN 1338 [5] do stosowania na zewnętrznych nawierzchniach, mających kontakt z solą odladzającą w warunkach mrozu

Lp.	Cecha	Załącznik normy	Wymaganie	
1	Kształt i wymiary			
1.1	Dopuszczalne odchyłki w mm od zadeklarowanych wymiarów kostki, grubości <div style="text-align: right;"> <math>&lt; 100 \text{ mm}</math>  <math>\geq 100 \text{ mm}</math> </div>	C	Długość szerokość grubość <div style="text-align: center;"> <math>\pm 2 \quad \pm 2 \quad \pm 3</math>  <math>\pm 3 \quad \pm 3 \quad \pm 4</math> </div>	Różnica pomiędzy dwoma pomiarami grubości, tej samej kostki, powinna być $\leq 3 \text{ mm}$
1.2	Odchyłki płaskości i pofalowania (jeśli maksymalne wymiary kostki $> 300 \text{ mm}$ ), przy długości pomiarowej <div style="text-align: center;"> <math>300 \text{ mm}</math>  <math>400 \text{ mm}</math> </div>	C	Maksymalna (w mm) <div style="text-align: center;"> wypukłość                      wklęsłość    <math>1,5 \quad \quad \quad 1,0</math>  <math>2,0 \quad \quad \quad 1,5</math> </div>	
2	Właściwości fizyczne i mechaniczne			
2.1	Odporność na zamrażanie/rozmarzanie z udziałem soli odladzających (wg klasy 3, zał. D)	D	Ubytek masy po badaniu: wartość średnia $\leq 1,0 \text{ kg/m}^2$ , przy czym każdy pojedynczy wynik $< 1,5 \text{ kg/m}^2$	
2.2	Wytrzymałość na rozciąganie przy rozłupywaniu	F	Wytrzymałość charakterystyczna $T \geq 3,6 \text{ MPa}$ . Każdy pojedynczy wynik $\geq 2,9 \text{ MPa}$ i nie powinien wykazywać obciążenia niszczącego mniejszego niż $250 \text{ N/mm}$ długości rozłupania	
2.3	Trwałość (ze względu na wytrzymałość)	F	Kostki mają zadawalającą trwałość (wytrzymałość) jeśli spełnione są wymagania pktu 2.2 oraz istnieje normalna konserwacja	
2.4	Odporność na ścieranie (wg klasy 3 oznaczenia H normy)	G i H	Pomiar wykonany na tarczy <div style="text-align: center;"> szerokiej ścierniej, wg zał. G      Böhmeo, wg zał. H normy –  normy –badanie podstawowe      badanie alternatywne </div>	



			$\leq 23 \text{ mm}$	$\leq 20\ 000 \text{ mm}^3 / 5000 \text{ mm}^2$
2.5	Odporność na poślizg/poślizgnięcie	I	c) jeśli górna powierzchnia kostki nie była szlifowana lub polerowana – zadawalająca odporność, d) jeśli wyjątkowo wymaga się podania wartości odporności na poślizg/poślizgnięcie – należy zadeklarować minimalną jej wartość pomierzoną wg zał. I normy (wahadłowym przyrządem do badania tarcia)	
3	Aspekty wizualne			
3.1	Wygląd	J	d) górna powierzchnia kostki nie powinna mieć rys i odprysków, e) nie dopuszcza się rozwarstwień w kostkach dwuwarstwowych, f) ewentualne wykwyty nie są uważane za istotne	
3.2	Tekstura	J	d) kostki z powierzchnią o specjalnej teksturze – producent powinien opisać rodzaj tekstury, e) tekstura lub zabarwienie kostki powinny być porównane z próbką producenta, zatwierdzoną przez odbiorcę, f) ewentualne różnice w jednolitości tekstury lub zabarwienia,	
3.3	Zabarwienie		spowodowane nieuniknionymi zmianami we właściwościach surowców i zmianach warunków twardnienia nie są uważane za istotne	

### 2.3.3. Składowanie kostek

Kostkę dostarczoną na paletach można składować na otwartej przestrzeni, przy czym podłoże powinno być wyrównane i odwodnione.

### 2.4. Beton na ławę

Do wykonania ławy pod ściek należy stosować beton zgodnie z dokumentacją projektową.

### 2.5. Materiały na podsypkę oraz do wypełnienia spoin i szczelin w ścieku i krawężnikach

Jeśli dokumentacja projektowa lub ST nie ustala inaczej, to należy stosować następujące materiały:

e) na podsypkę cementowo-piaskową

- mieszankę cementu i piasku w stosunku 1:4 z piasku naturalnego spełniającego wymagania PN-EN 12522 [11], cementu powszechnego użytku spełniającego wymagania PN-EN 197-1 [2] i wody odpowiadającej wymaganiom PN-EN 1008 [4],

f) do wypełniania spoin

- zaprawę cementowo-piaskową 1:2 spełniającą wymagania wg pktu a),

g) do wypełniania szczelin dylatacyjnych

- do wypełnienia górnej części szczeliny dylatacyjnej należy stosować drogowe zalewy kauczukowo-asfaltowe lub syntetyczne masy uszczelniające (np. poliuretanowe, poliwinylowe itp.), spełniające wymagania norm PN-EN 14188-1 [13] i PN-EN 14188-2 [14],

- do wypełnienia dolnej części szczeliny dylatacyjnej należy stosować wilgotną mieszankę cementowo-piaskową 1:8 z materiałów spełniających wymagania wg pktu a) lub inny materiał zaakceptowany przez Inżyniera.

Składowanie kruszywa, nie przeznaczonego do bezpośredniego wbudowania po dostarczeniu na budowę, powinno odbywać się na podłożu równym, utwardzonym i dobrze odwodnionym, przy zabezpieczeniu kruszywa przed zanieczyszczeniem i zmieszaniem z innymi materiałami kamiennymi.

Cement w workach, co najmniej trzywarstwowych, o masie np. 50 kg, można przechowywać do: a) 10 dni w miejscach zadaszonych na otwartym terenie o podłożu twardym i suchym, b) terminu trwałości, podanego przez producenta, w pomieszczeniach o szczelnym dachu i ścianach oraz podłogach suchych i czystych. Cement dostarczony na paletach magazynuje się razem z paletami, z dopuszczalną wysokością 3 szt. palet. Cement niespaletowany układa się w stopy płaskie o liczbie warstw 12 (dla worków trzywarstwowych). Cement dostarczany luzem przechowuje się w magazynach specjalnych (zbiornikach stalowych, betonowych), przystosowanych do pneumatycznego załadowania i wyładowania.

### **3. SPRZĘT**

#### **3.1. Ogólne wymagania dotyczące sprzętu**

Ogólne wymagania dotyczące sprzętu podano w ST D-M-00.00.00 „Wymagania ogólne” pkt 3.

#### **3.2. Sprzęt do wykonania robót**

Przy wykonywaniu robót Wykonawca w zależności od potrzeb, powinien wykazać się możliwością korzystania ze sprzętu dostosowanego do przyjętej metody robót, jak:

- betoniarki do wytwarzania betonu, zapraw i podsypki cementowo-piaskowej,
- wibratory do betonu,
- zagęszczarki wibracyjne płytowe zwykłe oraz z wykładziną elastomerową do zagęszczania powierzchni ścieku z betonowych kostek brukowych,
- ubijaki ręczne,
- sprzęt do wypełniania szczelin dylatacyjnych,
- sprzęt drobny.

Sprzęt powinien odpowiadać wymaganiom określonym w dokumentacji projektowej, ST, instrukcjach producentów lub propozycji Wykonawcy i powinien być zaakceptowany przez Inżyniera.

### **4. TRANSPORT**

#### **4.1. Ogólne wymagania dotyczące transportu**

Ogólne wymagania dotyczące transportu podano w ST D-M-00.00.00 „Wymagania ogólne”, pkt 4.

#### **4.2. Transport materiałów**

Betonowe kostki brukowe mogą być przewożone na paletach, zabezpieczone przed przemieszczaniem się i uszkodzeniem.

Cement w workach może być przewożony samochodami krytymi, wagonami towarowymi i innymi środkami transportu, w sposób nie powodujący uszkodzeń opakowania. Worki przewożone na paletach układa się po 5 warstw worków, po 4 szt. w warstwie. Worki niespaletowane układa się na płask, przylegające do siebie, w równej wysokości do 10 warstw.

Zalewę lub masy uszczelniające do szczelin dylatacyjnych można przewozić dowolnymi środkami transportu w fabrycznie zamkniętych pojemnikach lub opakowaniach, chroniących je przed zanieczyszczeniem.

## **5. WYKONANIE ROBÓT**

### **5.1. Ogólne zasady wykonania robót**

Ogólne zasady wykonania robót podano w ST D-M-00.00.00 „Wymagania ogólne”, pkt 5.

### **5.2. Zasady wykonywania robót**

Sposób wykonania robót powinien być zgodny z dokumentacją projektową i ST.

Podstawowe czynności przy wykonywaniu robót obejmują:

6. roboty przygotowawcze,
7. wykonanie ławy,
8. ułożenie ścieku,
9. roboty wykończeniowe.

### **5.3. Roboty przygotowawcze**

Przed przystąpieniem do robót należy, na podstawie dokumentacji projektowej, ST lub wskazań Inżyniera:

- ustalić lokalizację robót,
- ustalić dane niezbędne do szczegółowego wytyczenia robót oraz ustalenia danych wysokościowych,
- usunąć przeszkody,
- zgromadzić wszystkie materiały potrzebne do rozpoczęcia robót.

### **5.4. Wykonanie ławy**

Wykop pod ławę powinien odpowiadać wymiarom ławy w planie z uwzględnieniem w szerokości dna wykopu konstrukcji szalunku. Wskaźnik zagęszczenia dna wykonanego koryta pod ławę powinien wynosić co najmniej 0,97 według normalnej metody Proctora.

Ławę betonową należy wykonać w szalowaniu. Beton rozścielony w szalowaniu powinien być wyrównany warstwami. Beton powinien odpowiadać wymaganiom określonym w punkcie 2.4. Co 50 m należy stosować w ławie szczeliny dylatacyjne, wypełnione zalewami określonymi w punkcie 2.5 c).

### **5.5. Ułożenie ścieku**

Przed ułożeniem ścieku należy krawędź jezdni posmarować asfaltową masą zalewową grubości 1÷2 cm.

Ściek układa się na uprzednio przygotowanej podsypce cementowo-piaskowej, odpowiadającej wymaganiom punktu 2.5 a). Jeśli dokumentacja projektowa lub ST nie ustala inaczej, to grubość podsypki powinna wynosić po zagęszczeniu 3÷5 cm. Dopuszczalne odchyłki od przyjętej grubości podsypki nie powinny przekraczać  $\pm 1$  cm. Podsypkę rozściela się i zagęszcza się zagęszczarkami wibracyjnymi.

Ułożenie ścieku z betonowej kostki brukowej na podsypce cementowo-piaskowej zaleca się wykonywać przy temperaturze otoczenia nie niższej niż +5°C. Dopuszcza się wykonanie robót jeśli w ciągu dnia temperatura utrzymuje się w granicach od 0°C do +5°C, przy czym jeśli w nocy spodziewane są przymrozki, kostkę należy zabezpieczyć materiałami o złym przewodnictwie ciepła (np. matami ze słomy, papą itp.).

Układanie kostek w ścieku powinni wykonywać przyuczeni brukarze. Kostkę układa się około 1,5 cm wyżej od projektowanej niwelety, ponieważ po procesie ubijania podsypka zagęszcza się. Ubicie kostek należy

przeprowadzić za pomocą zagęszczarki wibracyjnej (płytovej) z osłoną z tworzywa sztucznego. Po ubiciu wszystkie kostki uszkodzone (np. pęknięte) należy wymienić na kostki całe.

Elementy ścieku położone obok urządzeń infrastruktury technicznej (np. kratki ściekowych) powinny trwale wystawać od 3 mm do 5 mm powyżej powierzchni tych urządzeń.

Szerokość spoin pomiędzy betonowymi kostkami brukowymi powinna wynosić od 3 mm do 5 mm. Po ułożeniu kostek spoiny należy wypełnić zaprawą cementowo-piaskową, spełniającą wymagania punktu 2.5 b).

Szczeliny dylatacyjne szerokości co najmniej 8 mm powinny być wykonane w odległościach zgodnych z dokumentacją projektową lub ST. Szczeliny powinny być wypełnione trwale zalewami określonymi w punkcie 2.5 c).

Chcąc ograniczyć okres wykonywania robót, można używać cementu o wysokiej wytrzymałości wczesnej do podsypki cementowo-piaskowej i wypełnienia spoin zaprawą cementowo-piaskową.

Po wypełnieniu spoin zaprawą, powierzchnię ścieku należy starannie oczyścić.

### 5.6. Roboty wykończeniowe

Roboty wykończeniowe powinny być zgodne z dokumentacją projektową i ST. Do robót wykończeniowych należą prace związane z dostosowaniem wykonanych robót do istniejących warunków terenowych, takie jak:

- odtworzenie elementów czasowo usuniętych,
- roboty porządkujące otoczenie terenu robót.

## 6. KONTROLA JAKOŚCI ROBÓT

### 6.1. Ogólne zasady kontroli jakości robót

Ogólne zasady kontroli jakości robót podano w ST D-M-00.00.00 „Wymagania ogólne”, pkt 6.

### 6.2. Badania przed przystąpieniem do robót

Przed przystąpieniem do robót Wykonawca powinien:

- uzyskać wymagane dokumenty, dopuszczające wyroby budowlane do obrotu i powszechnego stosowania (np. stwierdzenie o oznakowaniu materiału znakiem CE lub znakiem budowlanym B, certyfikat zgodności, deklarację zgodności, aprobatę techniczną, ew. badania materiałów wykonane przez dostawców itp.),
- ew. wykonać własne badania właściwości materiałów przeznaczonych do wykonania robót, określone przez Inżyniera,
- sprawdzić cechy zewnętrzne gotowych materiałów prefabrykowanych.

Wszystkie dokumenty oraz wyniki badań Wykonawca przedstawia Inżynierowi do akceptacji.

### 6.3. Badania w czasie robót

Częstotliwość oraz zakres badań i pomiarów, które należy wykonać w czasie robót podaje tablica 4.

Tablica 4. Częstotliwość oraz zakres badań i pomiarów w czasie robót

Lp.	Wyszczególnienie badań i pomiarów	Częstotliwość badań	Wartości dopuszczalne
1	Lokalizacja i zgodność granic terenu robót z dokumentacją projektową	1 raz	Wg pktu 5 i dokumentacji projektowej
2	Roboty przygotowawcze	1 raz	Wg pktu 5.3
3	Wykonanie ławy betonowej	Ocena ciągła	Wg pktu 5.4
4	Ułożenie ścieku	Jw.	Wg pktu 5.5

5	Wykonanie robót wykończeniowych	Ocena ciągła	Wg pktu 5.6
---	---------------------------------	--------------	-------------

#### 6.4. Sprawdzenie wykonania elementów ścieku

W czasie robót związanych z wykonaniem ścieku należy sprawdzać w sposób podany w punktach 6.5, 6.6 poszczególne elementy robót.

#### 6.5. Sprawdzenie wykonania ławy

Przy wykonywaniu ławy, badaniu podlegają:

- a) linia ławy w planie, która może się różnić od projektowanego kierunku o  $\pm 2$  cm na każde 100 m ławy,
- b) niweleta górnej powierzchni ławy, która może się różnić od niwelety projektowanej o  $\pm 1$  cm na każde 100 m ławy,
- c) wymiary i równość ławy, sprawdzane w dwóch dowolnie wybranych punktach na każde 100 m ławy, przy czym dopuszczalne tolerancje wynoszą dla:
  - wysokości (grubości) ławy  $\pm 10\%$  wysokości projektowanej,
  - szerokości górnej powierzchni ławy  $\pm 10\%$  szerokości projektowanej,
  - równości górnej powierzchni ławy 1 cm przeswitu pomiędzy powierzchnią ławy a przyłożoną czterometrową łątą.

#### 6.6. Sprawdzenie wykonania ścieku z betonowej kostki brukowej

Przy wykonaniu ścieku, badaniu podlegają:

- a) niweleta ścieku, która może różnić się od niwelety projektowanej o  $\pm 1$  cm na każde 100 m wykonanego ścieku,
- b) równość podłużna ścieku, sprawdzana w dwóch dowolnie wybranych punktach na każde 100 m długości, która może wykazywać przeswit nie większy niż 0,8 cm pomiędzy powierzchnią ścieku a łątą czterometrową,
- c) wypełnienie spoin, wykonane zgodnie z pkt 5, sprawdzane na każdym 10 metrach wykonanego ścieku, przy czym wymagane jest całkowite wypełnienie badanej spoiny,
- d) grubość podsypki, sprawdzana co 100 m, która może się różnić od grubości projektowanej o  $\pm 1$  cm.

## 7. OBMIAR ROBÓT

### 7.1. Ogólne zasady obmiaru robót

Ogólne zasady obmiaru robót podano w ST D-M-00.00.00 „Wymagania ogólne”, pkt 7.

### 7.2. Jednostka obmiarowa

Jednostką obmiarową jest m (metr) wykonanego ścieku.

## 8. ODBIÓR ROBÓT

### 8.1. Ogólne zasady odbioru robót

Ogólne zasady odbioru robót podano w ST D-M-00.00.00 „Wymagania ogólne”, pkt 8.

Roboty uznaje się za wykonane zgodnie z dokumentacją projektową, ST i wymaganiami Inżyniera, jeżeli wszystkie pomiary i badania z zachowaniem tolerancji wg pktu 6 dały wyniki pozytywne.

### 8.2. Odbiór robót zanikających i ulegających zakryciu

Odbiorowi robót zanikających i ulegających zakryciu podlegają:

- wykop pod ławę,

- wykonana ława,
- wykonane podsypki.

Odbiór tych robót powinien być zgodny z wymaganiami pktu 8.2 ST D-M-00.00.00 „Wymagania ogólne” oraz niniejszej ST.

## **9. PODSTAWA PŁATNOŚCI**

### **9.1. Ogólne ustalenia dotyczące podstawy płatności**

Ogólne ustalenia dotyczące podstawy płatności podano w ST D-M-00.00.00 „Wymagania ogólne”, pkt 9.

### **9.2. Cena jednostki obmiarowej**

Cena wykonania 1 m ścieku z betonowej kostki brukowej obejmuje:

- prace pomiarowe i roboty przygotowawcze,
- oznakowanie robót,
- przygotowanie podłoża,
- dostarczenie materiałów i sprzętu,
- wykonanie koryta pod ściek,
- wykonanie ławy betonowej,
- wykonanie podsypek cementowo-piaskowych,
- wykonanie ścieku z betonowej kostki brukowej według wymagań dokumentacji projektowej i specyfikacji technicznej,
- przeprowadzenie pomiarów i badań wymaganych w specyfikacji technicznej,
- odwiezienie sprzętu.

### **9.3. Sposób rozliczenia robót tymczasowych i prac towarzyszących**

Cena wykonania robót określonych niniejszą ST obejmuje:

- roboty tymczasowe, które są potrzebne do wykonania robót podstawowych, ale nie są przekazywane Zamawiającemu i są usuwane po wykonaniu robót podstawowych,
- prace towarzyszące, które są niezbędne do wykonania robót podstawowych, niezaliczane do robót tymczasowych, jak geodezyjne wytyczenie robót itd.

## **10. PRZEPISY ZWIĄZANE**

### **10.1. Specyfikacje techniczne**

- |    |              |                  |
|----|--------------|------------------|
| 1. | D-M-00.00.00 | Wymagania ogólne |
|----|--------------|------------------|

### **10.2. Normy**

- |    |             |  |
|----|-------------|--|
| 2. | PN-EN 197-1 | Cement - Część 1: Skład, wymagania i kryteria zgodności dotyczące cementu powszechnego użytku  |
| 3. | PN-EN 206-1 | Beton - Część 1: Wymagania, właściwości, produkcja i zgodność (W okresie przejściowym można stosować PN-B-06250:1988 Beton zwykły)                                 |
| 4. | PN-EN 1008  | Woda zarobowa do betonu - Specyfikacja pobierania próbek, badanie i ocena przydatności wody zarobowej do betonu, w tym wody odzyskanej z procesów produkcji betonu |

5. PN-EN 1338 Betonowe kostki brukowe – Wymagania i metody badań
6. PN-EN 1340 Krawężniki betonowe – Wymagania i metody badań
7. PN-EN 1343 Krawężniki z kamienia naturalnego do zewnętrznych nawierzchni drogowych – Wymagania i metody badań
8. PN-EN 12371 Metody badań kamienia naturalnego – Oznaczanie mrozoodporności
9. PN-EN 12372 Metody badań kamienia naturalnego – Oznaczanie wytrzymałości na zginanie pod działaniem siły skupionej
10. PN-EN 12407 Metody badań kamienia naturalnego – Badania petrograficzne
11. PN-EN 13242 Kruszywa dla niezwiązanych i związanych hydraulicznie materiałów stosowanych w obiektach budowlanych i budownictwie drogowym (W okresie przejściowym można stosować PN-B-11111:1996 Kruszywa mineralne. Kruszywa naturalne do nawierzchni drogowych. Żwir i mieszanka, PN-B-11112:1996 Kruszywa mineralne. Kruszywo łamane do nawierzchni drogowych, PN-B-11113:1996 Kruszywa mineralne. Kruszywa naturalne do nawierzchni drogowych. Piasek)
12. PN-EN 13755 Metody badań kamienia naturalnego – Oznaczanie nasiąkliwości przy ciśnieniu atmosferycznym
13. PN-EN 14188-1 Wypełniacze szczelin i zalewy – Część 1: Specyfikacja zalew na gorąco
14. PN-EN 14188-2 Wypełniacze szczelin i zalewy – Część 1: Specyfikacja zalew na zimno

# **ROZDZIAŁ 7 – ROBOTY WYKOŃCZENIOWE**

## **7.1. (D-06.04.01) ROWY, PRZEPUSTY – ROBOTY REMONTOWE**

### **I UTRZYMANIOWE**

CPV 45233142-6

#### **1. WSTĘP**

##### **1.1. Przedmiot ST**

Przedmiotem niniejszej specyfikacji technicznej (ST) są wymagania dotyczące wykonania i odbioru robót związanych z remontowaniem i utrzymaniem rowów oraz z czyszczeniem przepustów.

##### **1.2. Zakres robót objętych ST**

Ustalenia zawarte w niniejszej specyfikacji dotyczą zasad prowadzenia robót związanych z oczyszczaniem, pogłębianiem oraz profilowaniem dna i skarp rowu oraz czyszczeniem przepustów.

##### **1.3. Określenia podstawowe**

**1.3.1.** Rów - otwarty wykop o głębokości co najmniej 30 cm, który zbiera i odprowadza wodę.

**1.3.2.** Rów przydrożny - rów zbierający wodę z korony drogi.

##### **1.4. Wymagania dotyczące robót**

Wymagania dotyczące robót podano w ST „Wymagania ogólne” pkt 1.3.

#### **2. MATERIAŁY**

Materiały nie występują.

#### **3. SPRZĘT**

##### **3.1. Wymagania dotyczące sprzętu**

Wymagania dotyczące sprzętu podano w ST „Wymagania ogólne” pkt 3.

##### **3.2. Sprzęt do wykonywania robót**

Wykonawca przystępujący do wykonania robót powinien wykazać się możliwością korzystania z następującego sprzętu:

- koparek podsiębirnych,
- zagęszczarek płytowych wibracyjnych,
- sprzęt do ręcznego wykonywania wykopów
- sprzęt do usuwania drobnych krzewów, (siekiery, piły)

#### **4. TRANSPORT**

##### **4.1. Wymagania dotyczące transportu**

Wymagania dotyczące transportu podano w ST „Wymagania ogólne” pkt 4.

##### **4.2. Transport materiałów**

Przy wykonywaniu robót określonych w niniejszej ST, można korzystać z dowolnych środków transportowych.



## 5. WYKONANIE ROBÓT

### 5.1. Zasady wykonania robót

Zasady wykonania robót podano w ST „Wymagania ogólne” pkt 5.

### 5.2. Oczyszczenie rowu i przepustu

Oczyszczenie rowu polega na wybraniu namułu naniesionego przez wodę, ścięciu trawy i krzaków w obrębie rowu. Oczyszczenie przepustu polega na usunięciu z elementu przelotowego przepustu naniesionego przez wodę namułu, części gałęzi drzew, oraz innych nagromadzonych nieczystości a także uporządkowanie obszaru przy wlocie i wylocie przez usunięcie traw i drobnych krzewów zarastających wlot i wylot przepustu.

### 5.3. Pogłębianie i wyprofilowanie dna i skarp rowu

W wyniku prac remontowych należy uzyskać podane poniżej wymiary geometryczne rowu i skarp, zgodne z PN-S-02204 [1]:

□ dla rowu przydrożnego w kształcie:

a) trapezowym - szerokość dna co najmniej 0,40 m, nachylenie skarp od 1:1,5 do 1:1,3, głębokość od 0,30 m do 1,20 m liczona jako różnica poziomów dna i niższej krawędzi górnej rowu;

Najmniejszy dopuszczalny spadek podłużny rowu powinien wynosić 0,2%; w wyjątkowych sytuacjach na odcinkach nie przekraczających 200 m - 0,1%.

Największy spadek podłużny rowu nie powinien przekraczać:

a) przy nieumocnionych skarpach i dnie

- w gruntach piaszczystych - 1,5%,

- w gruntach piaszczysto-gliniastych, pylastych - 2,0%,

- w gruntach gliniastych i ilastych - 3,0%,

b) przy umocnionych skarpach i dnie

- brukiem na sucho - 6,0%,

### 5.4. Roboty wykończeniowe

Namuł i nadmiar gruntu pochodzącego z remontowanych rowów i skarp należy wywieźć poza obręb pasa drogowego i rozplantować w miejscu zaakceptowanym przez Inżyniera.

Sposób zniszczenia pozostałości po usuniętej roślinności powinien być zgodny z ustaleniami ST lub wskazaniami Inżyniera. Inne nieczystości nieorganiczne takie jak tworzywa sztuczne, metale itp. powinny zostać przetransportowane na składowisko odpadów lub inne miejsce wskazane przez Inżyniera.

## 6. KONTROLA JAKOŚCI ROBÓT

### 6.1. Zasady kontroli jakości robót

Zasady kontroli jakości robót podano w ST „Wymagania ogólne” pkt 6.

### 6.2. Pomiary cech geometrycznych remontowanego rowu i skarp

Częstotliwość oraz zakres pomiarów podaje tablica 1.

Tablica 1.

Lp.	Wyszczególnienie	Minimalna częstotliwość pomiarów
1	Spadek podłużny rowu	1 km na każde 5 km drogi

2	Szerokość i głębokość rowu	1 raz na 100 m
3	Powierzchnia skarp	1 raz na 100 m

### 6.2.1. Spadki podłużne rowu

Spadki podłużne rowu powinny być zgodne z dokumentacją projektową, z tolerancją  $\pm 0,5\%$  spadku.

### 6.2.2. Szerokość i głębokość rowu

Szerokość i głębokość rowu powinna być zgodna z dokumentacją projektową z tolerancją  $\pm 5$  cm.

### 6.2.3. Powierzchnia skarp

Powierzchnię skarp należy sprawdzać szablonem. Prześwit między skarpią a szablonem nie powinien przekraczać 3cm.

## 7. OBMIAR ROBÓT

### 7.1. Zasady obmiaru robót i jednostka obmiarowa

Zasady obmiaru robót podano w ST „Wymagania ogólne” pkt 7.

Jednostką obmiarową jest m (metr) remontowanego rowu.

## 8. ODBIÓR ROBÓT

Zasady odbioru robót podano w ST „Wymagania ogólne” pkt 8.

Roboty uznaje się za wykonane zgodnie z dokumentacją projektową, ST i wymaganiami Inżyniera, jeżeli wszystkie pomiary i badania z zachowaniem tolerancji wg pkt 6 dały wyniki pozytywne.

## 9. PODSTAWA PŁATNOŚCI

### 9.1. Ustalenia dotyczące podstawy płatności

Ustalenia dotyczące podstawy płatności podano w ST „Wymagania ogólne” pkt 9.

### 9.2. Cena jednostki obmiarowej

Cena wykonania 1 m remontowanego rowu i przepustu obejmuje:

- roboty pomiarowe i przygotowawcze,
- oznakowanie robót,
- oczyszczenie rowu lub przepustu,
- pogłębianie i profilowanie rowu,
- ścięcie trawy i krzaków,
- odwiezienie urobku,
- roboty wykończeniowe.

## 10. PRZEPISY ZWIĄZANE

1. PN-S-02204 Drogi samochodowe. Odwodnienie dróg

## ROZDZIAŁ 8 – URZĄDZENIA BEZPIECZEŃSTWA RUCHU

### 8.1. (D-07.06.02) URZĄDZENIA ZABEZPIEZAJĄCE RUCH PIESZYCH

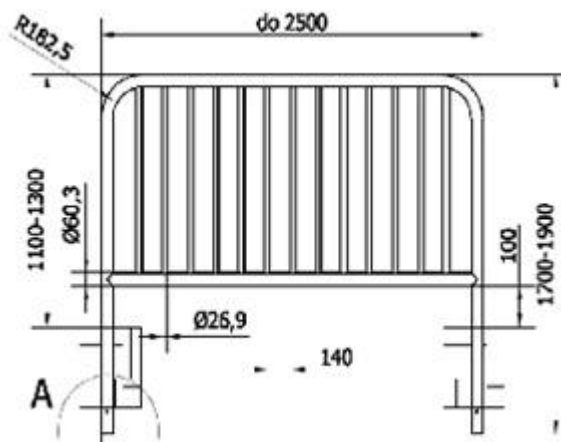
#### I ROWERZYSTÓW

CPV 45233280-5

#### 1. WSTĘP

##### 1.1. Przedmiot ST

Przedmiotem niniejszej specyfikacji technicznej (ST) są wymagania dotyczące wykonania i odbioru robót związanych z urządzeniami zabezpieczającymi ruch pieszych i rowerzystów (balustrada U-11a – wysokość 1,20 m). Poniżej przykładowy wygląd.



##### 1.2. Określenia podstawowe

**1.2.1.** Ogrodzenia ochronne sztywne - przegrody fizyczne separujące ruch pieszy od ruchu kołowego wykonane z kształtowników stalowych, siatek na linkach naciągowych, ram z kształtowników wypełnionych siatką, szczelinami lub panelami z tworzyw sztucznych lub szkła zbrojonego.

**1.2.2.** Bariery łańcuchowe - przegrody fizyczne oddzielające ruch pieszy od ruchu kołowego wykonane z rur i łańcuchów stalowych.

**1.2.3.** Zapory z kwietników betonowych - formy betonowe spełniające rolę donic kwiatowych o różnych kształtach lub elementów betonowych lub żelbetowych w formie słupów o kształtach przeważnie cylindrycznych o niewielkich wysokościach i znacznych średnicach połączonych ze sobą różnego rodzaju łańcuchami stalowymi o bardzo różnych asortymentach.

**1.2.4.** Kształtowniki - wyroby o stałym przekroju poprzecznym w kształcie złożonej figury geometrycznej, dostarczane w odcinkach prostych, stosowane w konstrukcjach stalowych lub w połączeniu z innymi materiałami budowlanymi.

**1.2.5.** Siatka metalowa - siatka wykonana z drutu o różnym sposobie jego splotu (płóciennym, skośnym), pleciona z płaskich i okrągłych spirali, zgrzewana, skręcana oraz kombinowana (harfowa, pętlowa, półpętlowa) o różnych wielkościach oczek.

**1.2.6.** Siatka pleciona ślimakowa - siatka o oczkach kwadratowych, pleciona z płaskich spirali wykonanych z drutu okrągłego.

**1.2.7.** Stalowa linka usztywniająca - równomiernie skręcone splotki z drutu okrągłego tworzące linię stalową.

**1.2.8.** Łańcuch techniczny ogniowy - wyrób z prętów lub walcówki stalowej o ogniwach krótkich, średnich i długich zgrzewanych elektrycznie.

**1.2.9.** Szkło zbrojone - szkło mające wewnątrz wtopioną równoległe do powierzchni siatkę drucianą.

**1.2.10.** Pozostałe określenia podstawowe są zgodne z obowiązującymi, odpowiednimi polskimi normami i z definicjami podanymi w ST D-M-00.00.00 „Wymagania ogólne” pkt 1.2.

### 1.3. Ogólne wymagania dotyczące robót

Ogólne wymagania dotyczące robót podano w ST D-M-00.00.00 „Wymagania ogólne” pkt 1.3.

## 2. MATERIAŁY

### 2.1. Ogólne wymagania dotyczące materiałów

Ogólne wymagania dotyczące materiałów, ich pozyskiwania i składowania, podano w ST D-M-00.00.00 „Wymagania ogólne” pkt 2.

### 2.2. Rodzaje materiałów

Materiałami stosowanymi przy wykonywaniu urządzeń zabezpieczających ruch pieszy, objętych niniejszą ST, są:

- balustrada U-11a (wys. 1,20 m) z płaskowników min. 60x6 mm i 40x4 mm oraz kształtownika usytuowanego poziomo do chodnika, mocowana bezpośrednio do gruntu
- beton i jego składniki,
- materiały do malowania i renowacji powłok malarskich.

### 2.3. Słupki metalowe i elementy połączeniowe

#### 2.3.1. Wymiary i najważniejsze charakterystyki słupków

Słupki metalowe ogrodzeń można wykonywać z ocynkowanych rur okrągłych i wyjątkowo z rur kwadratowych lub prostokątnych, względnie z kształtowników: kątowników, ceowników (w tym: częściowo zamkniętych), teowników i dwuteowników, zgodnie z dokumentacją projektową, ST lub wskazaniem Inżyniera.

Wymiary i najważniejsze charakterystyki słupków można przyjmować zgodnie z tablicami od 6 do 13.

Tablica 6. Rury stalowe okrągłe bez szwu walcowane na gorąco wg PN-H-74219 [11]

Średnica zewnętrzna mm	Grubość ścianki mm	Masa 1 m rury kg/m	Dopuszczalne odchyłki, %	
			średnicy zewnętrznej	grubości ścianki
51,0	od 2,6 do 12,5	od 3,10 do 11,9	± 1,25	± 15
54,0	od 2,6 do 14,2	od 3,30 do 13,9		
57,0	od 2,9 do 14,2	od 3,87 do 15,0		
60,3	od 2,9 do 14,2	od 4,11 do 16,1		
63,5	od 2,9 do 16,0	od 4,33 do 18,7		
70,0	od 2,9 do 16,0	od 5,80 do 21,3		
76,1	od 2,9 do 20,0	od 5,24 do 27,7		
82,5	od 3,2 do 20,0	od 6,26 do 30,8		
88,9	od 3,2 do 34,0	od 6,76 do 34,0		
101,6	od 3,6 do 20,0	od 8,70 do 40,2		

Tablica 7. Rury stalowe bez szwu ciągnione i walcowane na zimno wg PN-H-74220 [12]

Średnica zewnętrzna mm	Grubość ścianki mm	Masa 1 m rury kg/m	Dopuszczalne odchyłki, %	
			Średnica zewnętrzna	Grubość ścianki
51,0	od 2,9 do 5,6	od 3,44 do 6,27	± 1,0	± 15
54,0	od 2,9 do 8,0	od 3,65 do 9,04		
57,0	od 2,9 do 10,0	od 3,87 do 11,60		
60,3	od 7,1 do 10,0	od 9,34 do 12,40		
63,5	od 7,1 do 10,0	od 9,90 do 13,20		

Tablica 8. Kątowniki równoramienne wg PN-H-93401 [21]

Wymiary ramion mm	Grubość ramienia mm	Masa 1 m kątownika kg/m	Dopuszczalne odchyłki mm	
			długości ramienia	grubości ramion
40 x 40	od 4 do 5	od 2,42 do 2,97	± 1	± 0,4
45 x 45	od 4 do 5	od 2,74 do 3,38	± 1,5	± 0,5
50 x 50	od 4 do 6	od 3,06 do 4,47		
60 x 60	od 5 do 8	od 4,57 do 7,09		
65 x 65	od 6 do 9	od 5,91 do 8,62		
75 x 75	od 5 do 9	od 5,76 do 10,00		
80 x 80	od 6 do 10	od 7,34 do 11,90	± 2	± 0,6
90 x 90	od 6 do 11	od 8,30 do 14,70		
100 x 100	od 8 do 12	od 12,20 do 17,80		

Tablica 9. Kątowniki nierównoramienne wg PN-81/H-93402 [22]

Wymiary ramion mm	Grubość ramienia mm	Masa 1 m kątownika kg/m	Dopuszczalne odchyłki mm	
			długości ramienia	grubości ramion
45x30	od 4 do 5	od 2,24 do 2,76	± 1	+ 0,3; - 0,5
60x40	od 5 do 6	od 3,76 do 4,46	± 1,5; ± 1,0	
65x50	od 5 do 8	od 4,35 do 6,75	± 1,5	
70x50	7	6,24		
75x50	od 5 do 8	od 4,75 do 7,39	± 1,5; ± 1,0	+ 0,4; - 0,7
80x40	6	5,41		
80x60	od 6 do 8	od 6,37 do 8,34	± 1,5	
80x65	10	10,7		
90x60	8	8,96		
100x50	8	8,99	± 1,5	
100x65	od 7 do 10	od 8,77 do 12,3		

Tablica 10. Ceowniki walcowane wg PN-H-93403 [23]

Oznaczenie	Wymiary - mm			Masa 1 m ceownika kg/m	Dopuszczalne odchyłki mm		
	wysokość	szerokość	grubość		średnika	stopki	grubości
	średnika	stopki	średnika				

[ 40	40	20	5	4,75			
[ 45	45	38	5	5,03	$\pm 1,5$	$\pm 1,5$	+0,3; -0,5
[ 50	50	38	5	5,59			
[ 65	65	42	5,5	7,09			+ 0,4
[ 80	80	45	6	8,64			- 0,75
[100	100	50	6	10,60			
[120	120	55	7	13,40	$\pm 2,0$	$\pm 2,0$	+0,4; -1,0
[140	140	60	7	16,00			

Tablica 11. Teowniki walcowane wg PN-H-93406 [24]

Oznaczenie	Wymiary - mm			Masa 1 m teownika kg/m	Dopuszczalne odchyłki mm		
	wysokość średnika	szerokość stopki	grubość średnika		średnika	stopki	grubości
T 40x40	40	40	5	2,96	$\pm 1$	$\pm 1$	$\pm 0,5$
T 50x50	50	50	6	4,44			
T 60x60	60	60	7	6,23			
T 80x80	80	80	9	10,70	$\pm 1,5$	$\pm 1,5$	$\pm 0,75$
T100x 100	100	100	11	16,40			

Tablica 12. Dwuteowniki walcowane wg PN-H-93407 [25]

Oznaczenie	Wymiary - mm			Masa 1 m dwuteownika, kg/m	Dopuszczalne odchyłki mm		
	wysokość średnika	szerokość stopki	grubość średnika		średnika	stopki	grubości
I 80	80	42	3,9	5,94			
I 100	100	50	4,5	8,34			
I 120	120	58	5,1	11,10	$\pm 2$	$\pm 1,5$	$\pm 0,5$
I 140	140	66	5,75	14,30			

### 2.3.2. Wymagania dla kształtowników

Kształtowniki powinny odpowiadać wymaganiom PN-H-93010 [20]. Powierzchnia kształtownika powinna być charakterystyczna dla procesu walcowania i wolna od wad, jak widoczne łuski, pęknięcia, zawalcowania i naderwania. Dopuszczalne są usunięte wady przez szlifowanie lub dłutowanie z tym, że obrobiona powierzchnia powinna mieć łagodne wycięcia i zaokrąglone brzegi, a grubość kształtownika nie może zmniejszyć się poza dopuszczalną dolną odchyłkę wymiarową dla kształtownika.

Kształtowniki powinny być obcięte prostopadłe do osi wzdłużnej kształtownika. Powierzchnia końców kształtownika nie powinna wykazywać rzadzisz, rozwarstwień, pęknięć i śladów jamy skurczowej widocznych nie uzbrojonym okiem.

Kształtowniki powinny być ze stali St3W lub St4W oraz mieć własności mechaniczne według PN-H-84020 [16] - tablica 13 lub innej uzgodnionej stali i normy pomiędzy zgłaszającym zamówienie i wytwórcą.

Tablica 13. Podstawowe własności kształtowników wg PN-H-84020 [16]

Granica plastyczności, MPa, minimum	Wytrzymałość na rozciąganie, MPa, dla
-------------------------------------	---------------------------------------

Stal	dla wyrobów o grubości lub średnicy					wyrobów o grubości lub średnicy		
	do 40 mm	od 40 do 63	od 63 do 80	od 80 do 100	od 100 do 150	od 150 do 200	do 100mm	od 100 do 200
St3W	225	215	205	205	195	185	od 360 do 490	od 340 do 490
St4W	265	255	245	235	225	215	od 420 do 550	od 400 do 550

Kształtowniki mogą być dostarczone luzem lub w wiązkach z tym, że kształtowniki o masie do 25 kg/m dostarcza się tylko w wiązkach.

### 2.3.3. Wymagania dla powłok metalizacyjnych cynkowych

W przypadku zastosowania powłoki metalizacyjnej cynkowej na konstrukcjach stalowych, powinna ona być z cynku o czystości nie mniejszej niż 99,5% i odpowiadać wymaganiom BN-89/1076-02 [44]. Minimalna grubość powłoki cynkowej powinna być zgodna z wymaganiami tablicy 14.

Tablica 14. Minimalna grubość powłoki metalizacyjnej cynkowej narażonej na działanie korozji atmosferycznej wg BN-89/1076-02 [44]

Agresywność atmosfery wg PN-H-04651 [2]	Minimalna grubość powłoki, $\mu\text{m}$ , przy wymaganej trwałości w latach	
	10	20
korozyjna		
Umiarkowana	120	160
Ciężka	160 M	200 M
M - powłoka pokryta dwoma lub większą liczbą warstw powłoki malarskiej		

Powierzchnia powłoki powinna być jednorodna pod względem ziarnistości. Nie może ona wykazywać widocznych wad jak rysy, pęknięcia, pęcherze lub odstawanie powłoki od podłoża.

### 2.4. Beton i jego składniki

Deskowanie powinno zapewnić sztywność i niezmienność układu oraz bezpieczeństwo konstrukcji. Deskowanie powinno być skonstruowane w sposób umożliwiający łatwy jego montaż i demontaż. Przed wypełnieniem masą betonową, deskowanie powinno być sprawdzone, aby wykluczało wyciek zaprawy z masy betonowej, możliwość zniekształceń lub odchyżeń w betonowanej konstrukcji.

Klasa betonu - jeśli w dokumentacji projektowej lub ST nie określono inaczej, powinna być B 15 lub B 20. Beton powinien odpowiadać wymaganiom PN-B-06250 [3]. Składnikami betonu są: cement, kruszywo, woda i domieszki.

Cement stosowany do betonu powinien być cementem portlandzkim klasy co najmniej „32,5”, odpowiadającym wymaganiom PN-B-19701 [8]. Transport i przechowywanie cementu powinny być zgodne z postanowieniami BN-88/B-6731-08 [46].

Kruszywo do betonu (piasek, żwir, grys, mieszanka z kruszywa naturalnego sortowanego, kruszywa łamanego i otoczek) powinno odpowiadać wymaganiom PN-B-06712 [5].

Woda powinna być „odmiany 1”, zgodnie z wymaganiami PN-B-32250 [10]. Bez badań laboratoryjnych można stosować wodę pitną.

Domieszki chemiczne do betonu powinny być stosowane, jeśli przewidują to dokumentacja projektowa, ST lub wskazania Inżyniera, przy czym w przypadku braku danych dotyczących rodzaju domieszek, ich dobór powinien być dokonany zgodnie z zaleceniami PN-B-06250 [3]. Domieszki powinny odpowiadać PN-B-23010 [9].

Pręty zbrojenia mogą być stosowane, jeśli przewiduje to dokumentacja projektowa lub ST. Pręty zbrojenia powinny odpowiadać PN-B-06251 [4]. Właściwości mechaniczne stali używanej do zbrojenia betonu powinny odpowiadać PN-B-03264 [1].

## 2.5. Materiały do malowania powłok malarskich

Do malowania urządzeń ze stali, żeliwa lub metali nieżelaznych należy używać materiały zgodne z PN-B-10285 [6] (tab. 18) lub stosownie do ustaleń ST, bądź wskazań Inżyniera.

Tablica 18. Sposoby malowania zewnątrz budynków (wyciąg z tab. 2 PN-B-10285[6])

Lp.	Rodzaj podłoża	Rodzaj odkładu	Rodzaj powłoki malarskiej	Zastosowanie
1	Stal	farba olejna miniowa 60% lub ftalowa miniowa 60%	a) dwuwarstwowa z farby albo b) jak w a) i jednowarstwowa z lakieru olejnego schnącego na powietrzu, rodzaju III	elementy ślusarsko-kowalskie pełne i ażurowe (poręcze, kraty, ogrodzenie, bramy itp.)
2	Żeliwo i metale nieżelazne	bez podkładu	dwuwarstwowa z farby	budowa latarni ulicznych, słupki ogrodzeniowe itp. oraz elementy z metali nieżelaznych

Nie dopuszcza się stosowania wyrobów lakierowanych o nieznanym pochodzeniu, nie mających uzgodnionych wymagań oraz nie sprawdzonych zgodnie z postanowieniami norm. W przypadku, gdy barwa i połysk odgrywają istotną rolę, a nie są ujęte w normach, powinny być ustalone odpowiednie wzorce w porozumieniu z dostawcą.

## 3. SPRZĘT

### 3.1. Ogólne wymagania dotyczące sprzętu

Ogólne wymagania dotyczące sprzętu podano w ST D-M-00.00.00 „Wymagania ogólne” pkt 3.

### 3.2. Sprzęt do wykonania urządzeń zabezpieczających ruch pieszych

Wykonawca przystępujący do wykonania urządzeń zabezpieczających ruch pieszych powinien wykazać się możliwością korzystania z następującego sprzętu:

- szpadli, drągów stalowych, wyciągarek do napinania linek i siatek, młotków, kluczy do montażu elementów panelowych itp.
- środków transportu materiałów,
- żurawi samochodowych o udźwigu do 4 t,
- ewentualnych wiertnic do wykonania dołów pod słupki w gruncie zwięzłym (lecz nie w terenach uzbrojonych w centrach miast),
- ewentualnych młotów (bab), wibromłotów do wbijania lub wwibrowania słupków w grunt,
- przewoźnych zbiorników do wody,
- betoniarek przewoźnych do wykonywania fundamentów betonowych „na mokro”,
- koparek kołowych (np. 0,15 m<sup>3</sup>) lub koparek gąsienicowych (np. 0,25 m<sup>3</sup>),
- sprzętu spawalniczego itp.

## 4. TRANSPORT

### 4.1. Ogólne wymagania dotyczące transportu



Ogólne wymagania dotyczące transportu podano w ST D-M-00.00.00 „Wymagania ogólne” pkt 4.

#### **4.2. Transport materiałów**

Siatkę metalową należy przewozić w zasadzie krytymi środkami transportu, zabezpieczającymi ją przed uszkodzeniami mechanicznymi i wpływami atmosferycznymi. Przewożenie siatki odkrytymi środkami transportu jest dozwolone za zgodą Inżyniera.

Liny stalowe o masie do 400 kg mogą być dostarczane na bębnach drewnianych, metalowych lub w kręgach. Liny należy przewozić w warunkach nie wpływających na zmianę własności lin.

Rury stalowe na słupki, przeciągi, pochwyty przewozić można dowolnymi środkami transportu. W przypadku załadowania na środek transportu więcej niż jednej partii rur należy je zabezpieczyć przed pomieszaniem.

Kształtowniki można przewozić dowolnym środkiem transportu luzem lub w wiązkach. W przypadku ładowania na środek transportu więcej niż jednej partii wyrobów należy je zabezpieczyć przed pomieszaniem. Przy transporcie przedmiotów metalizowanych zalecana jest ostrożność ze względu na podatność powłok na uszkodzenia mechaniczne, występujące przy uderzeniach.

Śruby, wkręty, nakrętki itp. powinno się przewozić w warunkach zabezpieczających wyroby przed korozją i uszkodzeniami mechanicznymi. W przypadku stosowania do transportu palet, opakowania powinny być zabezpieczone przed przemieszczaniem się np. za pomocą taśmy stalowej lub folii termokurczliwej.

Druty i pręty spawalnicze należy przewozić w warunkach zabezpieczających przed korozją, zanieczyszczeniem i uszkodzeniem.

Łańcuchy techniczne ogniwove dostarcza się luzem bez opakowania. Dopuszcza się dostawę łańcuchów w paletach skrzynkowych. Łańcuchy należy przewozić dowolnymi krytymi środkami transportu.

Szkoło płaskie zbrojone powinno być przewożone w opakowaniach ustawionych w pozycji pionowej na dłuższym boku, środkami transportowymi w sposób zabezpieczający je przed przesuwaniem i opadami atmosferycznymi. Opakowania ze szkłem w czasie transportu należy ustawiać czołami równolegle do kierunku ruchu. Ładowanie skrzyni i pojemników w kilku warstwach jest dopuszczalne pod warunkiem zabezpieczenia ich przed przesuwaniem lub upadkiem. Dopuszcza się inny rodzaj transportu za zgodą Inżyniera.

Prefabrykaty betonowe i żelbetowe powinny być przewożone środkami transportowymi w warunkach zabezpieczających je przed uszkodzeniami. Rozmieszczenie ich na środkach transportowych winno być symetryczne, a górna warstwa nie powinna wystawać poza ściany środka transportowego więcej niż 1/3 wysokości tej warstwy.

Cement należy przewozić zgodnie z postanowieniami BN-88/6731-08 [46], zaś mieszankę betonową wg PN-B-06251 [4].

## **5. WYKONANIE ROBÓT**

### **5.1. Ogólne zasady wykonania robót**

Ogólne zasady wykonania robót podano w ST D-M-00.00.00 „Wymagania ogólne” pkt 5.

### **5.2. Zasady wykonania urządzeń zabezpieczających ruch pieszych**

W zależności od wielkości robót Wykonawca przedstawi do akceptacji Inżyniera zakres robót wykonywanych bezpośrednio na placu budowy oraz robót przygotowawczych na zapleczu.

Przed wykonywaniem robót należy wytyczyć lokalizację barier, płotków i innych urządzeń liniowych zabezpieczających ruch pieszych na podstawie dokumentacji projektowej, ST lub zaleceń Inżyniera.

Do podstawowych czynności objętych niniejszą ST przy wykonywaniu ww. robót należą:

- wykonanie dołów pod słupki,
- wykonanie fundamentów betonowych pod słupki,
- ustawienie słupków,
- zamontowanie elementów w ramach z kształtowników.

### **5.3. Wykonanie dołów pod słupki**

Jeśli dokumentacja projektowa lub ST nie podaje inaczej, to doły pod słupki powinny mieć wymiary w planie co najmniej o 20 cm większe od wymiarów słupka, a głębokość od 0,8 do 1,2 m.

### **5.4. Ustawienie słupków wraz z wykonaniem fundamentów betonowych pod słupki**

Jeśli dokumentacja projektowa lub ST nie podaje inaczej, to słupki mogą być osadzone w betonie ułożonym w dołku albo oprawione w bloczki betonowe formowane na zapleczu i dostarczane do miejsca budowy urządzenia zabezpieczającego ruch pieszych. Po uzyskaniu akceptacji Inżyniera, słupki betonowe mogą być obłożone kamieniami lub gruzem i przysypane ziemią.

Słupek należy wstawić w gotowy wykop i napęnić otwór mieszanką betonową odpowiadającą wymaganiom punktu 2.9. Do czasu stwardnienia betonu słupek należy podeprzeć.

Fundament betonowy wykonany „na mokro”, w którym osadzono słupek, można wykorzystywać do dalszych prac (np. napinania siatki) co najmniej po 7 dniach od ustawienia słupka w betonie, a jeśli temperatura w czasie wykonywania fundamentu jest niższa od 10°C - po 14 dniach.

### **5.5. Ustawienie słupków**

Słupki, bez względu na rodzaj i sposób osadzenia w gruncie, powinny stać pionowo w linii urządzenia zabezpieczającego ruch pieszych, a ich wierzchołki powinny znajdować się na jednakowej wysokości. Słupki z rur powinny mieć zaspawany górny otwór rury.

Słupki końcowe, narożne oraz stojące na załamaniach wygradzenia o kącie większym od 15° należy zabezpieczyć przed wychylaniem się ukośnymi słupkami wspierającymi, ustawiając je wzdłuż biegu ogrodzenia pod kątem około 30 do 45°.

Słupki do siatki ogrodzeniowej powinny być przystosowane do umocowania na nich linek usztywniających przez posiadanie odpowiednich uszek lub otworów do zaczepów i haków metalowych. Słupki końcowe lub narożne powinny być dodatkowo przystosowane do umocowania do nich siatki (np. przez przymocowanie do nich pręta stalowego).

### **5.6. Słupki wbijane lub wwibrowywane bezpośrednio w grunt**

Jeśli dokumentacja projektowa lub ST ustali bezpośrednio wbijanie lub wwibrowywanie słupków w grunt, to Wykonawca przedstawi do akceptacji Inżyniera:

- sposób wykonania, zapewniający zachowanie osi słupka w pionie i nie powodujący odkształceń lub uszkodzeń słupka,
- rodzaj sprzętu (i jego charakterystykę techniczną), dotyczący np. młotów (bab) ręcznych podnoszonych bezpośrednio (lub przy użyciu urządzeń pomocniczych) przez robotników, młotów mechanicznych z wciągarką ręczną lub napędem spalinowym, wibromłotów pograżających słupki w gruncie poprzez wibrację i działanie udarowe

przy zachowaniu wymagań ustawienia słupków podanych w p. 5.5 z anulowaniem postanowień dotyczących wykonania dołów i fundamentów podanych w punktach 5.3 i 5.4.

### 5.7. Wykonanie urządzeń zabezpieczających ruch pieszych z ram wypełnionych różnymi materiałami

Jeśli dokumentacja projektowa lub ST nie podaje inaczej, to ramy mogą być wykonane z kątowników o wymiarach 45 x 45 x 5 mm, 50 x 50 x 6 mm lub innego kształtownika zaakceptowanego przez Inżyniera.

Wysokość i szerokość elementów w ramach z kątowników winna być zgodna z dokumentacją projektową lub ST.

Wypełnienie ram może być wykonane z płaskowników, prętów stalowych, szkła zbrojonego, tworzyw sztucznych itp.

Pozostałe warunki montażu obowiązują jak w punkcie 5.8.

### 5.8. Wykonanie urządzeń zabezpieczających ruch pieszych w formie poręczy

Poręcze oddzielające ruch pieszy od kołowego winny być wykonane zgodnie z dokumentacją projektową lub ST.

W przypadku braku szczegółowych wskazań, za zgodą Inżyniera można stosować poręcze zgodne z [47], [49] lub KB8-3.3(5)[48] typ P1 z płaskownika 50x10 mm (szczebliny, przeciągi) i 80x12 mm (pochwyty, słupki); typ 2A z pochwytem z ceownika 80E, słupkami z dwuteownika 80 oraz przeciągami z rur  $\varnothing$  32x3; typ 2B jak typ 2A lecz z przeciągami z kątownika 45x45x5 mm; typ 3A z pochwytem z ceownika 80E, słupkami z dwuteownika 80 oraz przeciągami z rur  $\varnothing$  32x3 oraz typ 3B jak wyżej lecz z przeciągami z kątownika 45x45x5 mm. Długość segmentów: dla poręczy ze szczeblinami 1,0 m dla pozostałych 2,0 m. Wysokość poręczy wynosi 1,0 m. Poręcze powinny odpowiadać wymaganiom [53].

Rozstaw dylatacji poręczy powinien być zgodny z dokumentacją projektową lub ST.

Maksymalną długość poręczy nie dylatowanych określa się na 50 m pod warunkiem zgody Inżyniera.

### 5.9. Wykonanie spawanych złączy elementów urządzeń zabezpieczających ruch pieszych

Złącza spawane elementów urządzeń zabezpieczających ruch pieszych powinny odpowiadać wymaganiom PN-M-69011 [12].

Wytrzymałość zmęczeniowa spoin powinna wynosić od 19 do 32 MPa. Odchyłki wymiarów spoin nie powinny przekraczać  $\pm 0,5$  mm dla grubości spoiny do 6 mm i  $\pm 1,0$  mm dla spoiny powyżej 6 mm.

Odstęp, w złączach zakładkowych i nadkładkowych, pomiędzy przylegającymi do siebie płaszczyznami nie powinien być większy niż 1 mm.

Złącza spawane nie powinny mieć wad większych niż podane w tablicy 19. Inżynier może dopuścić wady większe niż podane w tablicy 19 jeśli uzna, że nie mają one zasadniczego wpływu na cechy eksploatacyjne urządzeń zabezpieczających ruch pieszych.

Tablica 19. Dopuszczalne wymiary wad w złączach spawanych według PN-M-69775 [32]

Rodzaj wady	Dopuszczalny wymiar wady w mm
Brak przetopu	2,0
Podtopienie lica	1,5
Porowatość	3,0
Krater	1,5
Wklęsnięcie lica	1,5
Uszkodzenie mechaniczne	1,0

Różnica wysokości sąsiednich wgłębień i wypukłości lica	3,0
---	-----

### 5.10. Malowanie metalowych urządzeń zabezpieczających ruch pieszych

Zaleca się przeprowadzać malowanie w okresie od maja do września, wyłącznie w dni pogodne, przy zalecanej temperaturze powietrza od 15 do 20°C; nie należy malować pędzlem lub wałkiem w temperaturze poniżej +5°C, jak również malować metodą natryskową w temperaturze poniżej +15°C oraz podczas występującej mgły i rosy.

Należy przestrzegać następujących zasad przy malowaniu urządzeń:

- z powierzchni stali należy usunąć bardzo starannie pył, kurz, pleśń, tłuszcz, rdzę, zgorzelinę, ewentualnie starą łuszczącą się farbę i inne zabrudzenia zmniejszające przyczepność farby do podłoża; poprzez zmywanie, usuwanie przy użyciu szczotek stalowych, odrdzewiaczy chemicznych, materiałów ściernych, piaskowania, odpalania, ługowania lub przy zastosowaniu innych środków, zgodnie z wymaganiami PN-ISO-8501-1 [42] i PN-H-97052 [27],
- przed malowaniem należy wypełnić wgłębienia i rysy na powierzchniach za pomocą kitów lub szpachlówek ogólnego stosowania, a następnie - wygładzić i zeszlifować podłoże pod farbę,
- do malowania można stosować farby ogólnego stosowania przeznaczone do użytku zewnętrznego, dobrej jakości, z nieprzekroczonym okresem gwarancji, jako:
  - a) farby do gruntowania przeciwrdzewnego (farby i lakiery przeciwkorozyjne),
  - b) farby nawierzchniowe (np. lakiery, emalie, wyroby ftalowe, ftalowo-styrenowe, akrylowe itp.)  
oraz
  - c) rozcieńczalniki zalecone przez producenta stosowanej farby,
- farbę dłużej przechowywaną należy przygotować do malowania przez usunięcie „kożucha” (zestalonej substancji błonotwórczej na powierzchni farby), dokładne wymieszanie (połączenie lżejszych i cięższych składników farby), rozcieńczenie zbyt zgęstniałej farby, ewentualne precdedzenie (usunięcie nierozmieszanych resztek osadu i innych zanieczyszczeń),
- malowanie można przeprowadzać pędzlami, wałkami malarskimi lub ewentualnie metodą natryskową (pistoletami elektrycznymi, urządzeniami kompresorowymi itp.),
- z zasady malowanie należy wykonać dwuwarstwowo: farbą do gruntowania i farbą nawierzchniową, przy czym każdą następną warstwę można nałożyć po całkowitym wyschnięciu farby poprzedniej.

Malowanie powinno odpowiadać wymaganiom PN-H-97053 [28].

Rodzaj farby oraz liczbę jej warstw zastosowanych przy malowaniu określają ST lub Inżynier na wniosek Wykonawcy.

Należy zwracać uwagę na dokładne pokrycie farbą miejsc stykania się słupka metalowego z betonem fundamentu, ze względu na najszybsze niszczenie się farby w tych miejscach i pojawianie się rdzawych zacieków sygnalizujących korozję słupka.

Zaleca się stosowanie farb możliwie jak najmniej szkodliwych dla zdrowia ludzi i środowiska, z niską zawartością m.in. niearomatycznych rozpuszczalników. Przy stosowaniu farb nieznanego pochodzenia Wykonawca przedstawi do akceptacji Inżyniera badania na zawartość szkodliwych składników (np. trującego toluenu jako rozpuszczalnika).

Wykonawca nie dopuści do skażenia farbami wód powierzchniowych i gruntowych oraz kanalizacji. Zlewki poprodukcyjne, powstające przy myciu urządzeń i pędzli oraz z samej farby, należy usuwać do izolowanych zbiorników, w celu ich naturalnej lub sztucznej neutralizacji i detoksykacji.

## 6. KONTROLA JAKOŚCI ROBÓT

### 6.1. Ogólne zasady kontroli jakości robót

Ogólne zasady kontroli jakości robót podano w ST D-M-00.00.00 „Wymagania ogólne” pkt 6.

### 6.2. Badania przed przystąpieniem do robót

Przed przystąpieniem do robót Wykonawca powinien uzyskać od producentów zaświadczenia o jakości (atesty) oraz wykonać badania materiałów przeznaczonych do wykonania robót i przedstawić ich wyniki Inżynierowi w celu akceptacji materiałów, zgodnie z wymaganiami określonymi w pkt 2.3.

Do materiałów, których producenci są zobowiązani (przez właściwe normy PN i BN) dostarczyć zaświadczenia o jakości (atesty) należą:

- siatki ogrodzeniowe,
- liny stalowe,
- rury i kształtowniki,
- łańcuchy stalowe ogniowe,
- drut spawalniczy,
- pręty zbrojeniowe,
- szkło płaskie zbrojone,
- elementy betonowe i żelbetowe.

Do materiałów, których badania powinien przeprowadzić Wykonawca należą materiały do wykonania fundamentów betonowych „na mokro”. Uwzględniając nieskomplikowany charakter robót fundamentowych, na wniosek Wykonawcy, Inżynier może zwolnić go z potrzeby wykonania badań materiałów dla tych robót.

### 6.3. Badania i kontrola w czasie wykonywania robót

#### 6.3.1. Badania materiałów w czasie wykonywania robót

Wszystkie materiały dostarczone na budowę z zaświadczeniem o jakości (atestem) producenta powinny być sprawdzone w zakresie powierzchni wyrobu i jego wymiarów.

Częstotliwość badań i ocena ich wyników powinna być zgodna z zaleceniami tablicy 20.

Tablica 20. Częstotliwość badań przy sprawdzeniu powierzchni i wymiarów wyrobów dostarczonych przez producentów

Lp.	Rodzaj badania	Liczba badań	Opis badań	Ocena wyników badań
1	Sprawdzenie powierzchni	od 5 do 10 badań z wybranych losowo elementów w każdej dostarczonej partii	Powierzchnię zbadać nieuzbrojonym okiem. Do ew. sprawdzenia głębokości wad użyć dostępnych narzędzi (np. liniałów z czujnikiem, suwmiarek, mikrometrów itp.	Wyniki badań powinny być zgodne z wymaganiami punktu 2.3.
2	Sprawdzenie wymiarów	wyrobów liczącej do 1000 elementów	Przeprowadzić uniwersalnymi przyrządami pomiarowymi lub sprawdzianami	

W przypadkach budzących wątpliwości można zlecić uprawnionej jednostce zbadanie właściwości dostarczonych wyrobów i materiałów w zakresie wymagań podanych w punktach od 2.3 do 2.11.

### 6.3.2. Kontrola w czasie wykonywania robót

W czasie wykonywania urządzeń zabezpieczających ruch pieszych należy zbadać:

- a) zgodność wykonania urządzeń z dokumentacją projektową (lokalizacja, wymiary),
- b) zachowanie dopuszczalnych odchyłek wymiarów, zgodnie z punktami od 2.3 do 2.11,
- c) prawidłowość wykonania dołów pod słupki, zgodnie z punktem 5.3,
- d) poprawność wykonania fundamentów pod słupki zgodnie z punktem 5.4,
- e) poprawność ustawienia słupków, zgodnie z punktem 5.5 i 5.6,

W przypadku wykonania spawanych złącz elementów urządzeń:

- a) przed oględzinami, spoinę i przylegające do niej elementy łączone (od 10 do 20 mm z każdej strony) należy dokładnie oczyścić z żużla, zgorzeliny, odprysków, rdzy, farb i innych zanieczyszczeń utrudniających prowadzenie obserwacji i pomiarów,
- b) oględziny złączy należy przeprowadzić wizualnie z ewentualnym użyciem lupy o powiększeniu od 2 do 4 razy; do pomiarów spoin powinny być stosowane wzorniki, przymiary oraz uniwersalne spoinomierze,
- c) w przypadkach wątpliwych można zlecić uprawnionej jednostce zbadanie wytrzymałości zmęczeniowej spoin, zgodnie z PN-M-06515 [29],
- d) złącza o wadach większych niż dopuszczalne powinny być naprawione powtórным spawaniem.

## 7. OBMIAR ROBÓT

### 7.1. Ogólne zasady obmiaru robót

Ogólne zasady obmiaru robót podano w ST D-M-00.00.00 „Wymagania ogólne” pkt 7.

### 7.2. Jednostka obmiarowa

Jednostką obmiarową urządzenia zabezpieczającego ruch pieszych (U-11a) jest m (metr). Obmiar polega na określeniu rzeczywistej długości urządzenia zabezpieczającego ruch pieszych.

## 8. ODBIÓR ROBÓT

Ogólne zasady odbioru robót podano w ST D-M-00.00.00 „Wymagania ogólne” pkt 8.

Roboty uznaje się za wykonane zgodnie z dokumentacją projektową, ST i wymaganiami Inżyniera, jeżeli wszystkie pomiary i badania z zachowaniem tolerancji wg pkt 6, dały wyniki pozytywne.

## 9. PODSTAWA PŁATNOŚCI

### 9.1. Ogólne ustalenia dotyczące podstawy płatności

Ogólne ustalenia dotyczące podstawy płatności podano w ST D-M-00.00.00 „Wymagania ogólne” pkt 9.

### 9.2. Cena jednostek obmiarowych

Cena 1 m wykonania ogrodzeń ochronnych sztywnych obejmuje:

- prace pomiarowe i roboty przygotowawcze,
- dostarczenie na miejsce wbudowania elementów konstrukcji barier, płotków, poręczy, paneli lub innych ogrodzeń sztywnych oraz materiałów pomocniczych,
- dostarczenie na plac budowy składników oraz przygotowanie masy betonowej w przypadkach jej użycia,
- zainstalowanie urządzeń bezpieczeństwa w sposób zapewniający stabilność,

- doprowadzenie terenu wokół wykonanych urządzeń do stanu przewidzianego w dokumentacji projektowej lub według zaleceń Inżyniera,
- przeprowadzenie badań i pomiarów kontrolnych.

## 10. PRZEPISY ZWIĄZANE

### 10.1. Normy

1. PN-B-03264 Konstrukcje żelbetowe. Obliczenia statyczne i projektowanie
2. PN-H-04651 Ochrona przed korozją. Klasyfikacja i określenie agresywności korozyjnej środowisk
3. PN-B-06250 Beton zwykły
4. PN-B-06251 Roboty betonowe i żelbetowe. Wymagania techniczne
5. PN-B-06712 Kruszywa mineralne do betonu
6. PN-B-10285 Roboty malarskie budowlane farbami, lakierami i emaliami na spoinach bezwodnych
7. PN-B-13051 Szkło płaskie zbrojone
8. PN-B-19701 Cement. Cement powszechnego użytku. Skład, wymagania i ocena zgodności
9. PN-B-23010 Domieszki do betonu. Klasyfikacja i określenia
10. PN-B-32250 Materiały budowlane. Woda do betonów i zapraw
11. PN-H-74219 Rury stalowe bez szwu walcowane na gorąco ogólnego zastosowania
12. PN-H-74220 Rury stalowe bez szwu ciągnione i walcowane na zimno ogólnego przeznaczenia
13. PN-H-82200 Cynk
14. PN-H-84018 Stal niskostopowa o podwyższonej wytrzymałości. Gatunki
15. PN-H-84019 Stal węglowa konstrukcyjna wyższej jakości ogólnego przeznaczenia. Gatunki
16. PN-H-84020 Stal niestopowa konstrukcyjna ogólnego przeznaczenia. Gatunki
17. PN-H-84023-07 Stal określonego zastosowania. Stal na rury
18. PN-H-84030-02 Stal stopowa konstrukcyjna. Stal do nawęglania. Gatunki
19. PN-H-93010 Stal. Kształtowniki walcowane na gorąco
20. PN-H-93200-02 Walcówka i pręty stalowe okrągłe walcowane na gorąco. Walcówka i pręty ogólnego zastosowania. Wymiary
21. PN-H-93401 Stal walcowana. Kątowniki równoramienne
22. PN-H-93402 Kątowniki nierównoramienne stalowe walcowane na gorąco
23. PN-H-93403 Stal. Ceowniki walcowane. Wymiary
24. PN-H-93406 Stal. Teowniki walcowane na gorąco
25. PN-H-93407 Stal. Dwuteowniki walcowane na gorąco
26. PN-H-97051 Ochrona przed korozją. Przygotowanie powierzchni stali, staliwa i żeliwa do malowania. Ogólne wytyczne
27. PN-H-97052 Ochrona przed korozją. Ocena przygotowania powierzchni stali, staliwa i żeliwa do malowania
28. PN-H-97053 Ochrona przed korozją. Malowanie konstrukcji stalowych. Ogólne wytyczne
29. PN-M-06515 Dźwignice. Ogólne zasady projektowania ustrojów nośnych
30. PN-M-69011 Spawalnictwo. Złącza spawane w konstrukcjach spawanych. Podział i wymagania
31. PN-M-69420 Spawalnictwo. Druty lite do spawania i napawania stali

32. PN-M-69775 Spawalnictwo. Wadliwość złączy spawanych. Oznaczanie klasy wadliwości na podstawie oględzin zewnętrznych
33. PN-M-80026 Druty okrągłe ze stali niskowęglowej ogólnego przeznaczenia
34. PN-M-80201 Liny stalowe z drutu okrągłego. Wymagania i badania
35. PN-M-80202 Liny stalowe 1 x 7
36. PN-M-82054 Śruby, wkręty i nakrętki stalowe. Ogólne wymagania i badania
37. PN-M-82054-03 Śruby, wkręty i nakrętki stalowe. Właściwości mechaniczne śrub i wkrętów
38. PN-M-84540 Łańcuchy techniczne ogniowe o ogniwach krótkich
39. PN-M-84541 Łańcuchy techniczne ogniowe o ogniwach średnich
40. PN-M-84542 Łańcuchy techniczne ogniowe. Wymagania i badania
41. PN-M-84543 Łańcuchy techniczne ogniowe o ogniwach długich
42. PN-ISO-8501-1 Przygotowanie podłoży stalowych przed nakładaniem farb i podobnych produktów. Stopnie skorodowania i stopnie przygotowania niezabezpieczonych podłoży stalowych oraz podłoży stalowych po całkowitym usunięciu wcześniej nałożonych powłok
43. BN-73/0658-01 Rury stalowe profilowe ciągnięte na zimno. Wymiary
44. BN-89/1076-02 Ochrona przed korozją. Powłoki metalizacyjne cynkowe i aluminiowe na konstrukcjach stalowych, stalowych i żeliwnych. Wymagania i badania
45. BN-83/5032-02 Siatki metalowe. Siatki plecione ślimakowe
46. BN-88/6731-08 Cement. Transport i przechowywanie.

#### **10.2. Inne dokumenty**

47. Poręcze mostowe - Ministerstwo Komunikacji, Centralne Biuro Studiów i Projektów Dróg i Mostów Transprojekt - Warszawa, 1976.
48. Katalog budownictwa, Karta KB 8-3.3 (5), listopad 1965.
49. Leszek Mikołajków, „Urządzenia bezpieczeństwa ruchu na obiektach mostowych”. Wydawnictwa Komunikacji i Łączności, Warszawa 1988.
50. Instrukcja o znakach drogowych pionowych. Tom I - Zasady stosowania znaków i urządzeń bezpieczeństwa ruchu. Zał. nr 1 do zarządzenia Ministra Transportu i Gospodarki Morskiej z dnia 3 marca 1994 r. (Monitor Polski Nr 16, poz. 120).



## **8.2. (D-07.02.01) OZNAKOWANIE PIONOWE**

CPV 45233290-8

### **1. WSTĘP**

#### **1.1. Przedmiot ST**

Przedmiotem niniejszej specyfikacji technicznej (ST) są wymagania dotyczące wykonania i odbioru oznakowania pionowego.

#### **1.2. Określenia podstawowe**

**1.2.1.** Stały znak drogowy pionowy - składa się z lica, tarczy z uchwytem montażowym oraz z konstrukcji wsporczej.

**1.2.2.** Tarcza znaku - płaska powierzchnia z usztywnioną krawędzią, na której w sposób trwały umieszczone jest lico znaku. Tarcza może być wykonana z blachy stalowej ocynkowanej ogniowo albo aluminiowej zabezpieczona przed procesami korozji powłokami ochronnymi zapewniającymi jakość i trwałość wykonanego znaku.

**1.2.3.** Lico znaku - przednia część znaku, wykonana z samoprzylepnej folii odblaskowej wraz z naniesioną treścią, wykonaną techniką druku sitowego, wyklejaną z transparentnych folii ploterowych lub z folii odblaskowych.

**1.2.4.** Uchwyt montażowy - element stalowy lub aluminiowy zabezpieczony przed korozją, służący do zamocowania w sposób rozłączny tarczy znaku do konstrukcji wsporczej.

**1.2.5.** Znak drogowy odblaskowy - znak, którego lico wykazuje właściwości odblaskowe (wykonane jest z materiału o odbiciu powrotnym - współdrożnym).

**1.2.6.** Konstrukcja wsporcza znaku - każdy rodzaj konstrukcji (słupki, słup, słupy, kratownice, wysięgniki, bramy, wsporniki itp.) gwarantujący przenoszenie obciążeń zmiennych i stałych działających na konstrukcję i zamontowane na niej znaki lub tablice.

**1.2.7** Znak nowy - znak użytkowany (ustawiony na drodze) lub magazynowany w okresie do 3 miesięcy od daty produkcji.

**1.2.8** Znak użytkowany (eksploatowany) - znak ustawiony na drodze lub magazynowany przez okres dłuższy niż 3 miesiące od daty produkcji.

**1.2.9** Pozostałe określenia podstawowe są zgodne z obowiązującymi, odpowiednimi polskimi normami i z definicjami podanymi w ST D-M-00.00.00 „Wymagania ogólne” pkt 1.2.

#### **1.3. Ogólne wymagania dotyczące robót**

Ogólne wymagania dotyczące robót podano w ST D-M-00.00.00 „Wymagania ogólne” pkt 1.3.

### **2. MATERIAŁY**

#### **2.1. Ogólne wymagania dotyczące materiałów**

Ogólne wymagania dotyczące materiałów, ich pozyskiwania i składowania podano w ST D-M-00.00.00 „Wymagania ogólne” pkt 2.

#### **2.2. Dopuszczenie do stosowania**

Producent znaków drogowych powinien posiadać dla swojego wyrobu aprobatę techniczną, certyfikat zgodności nadany mu przez uprawnioną jednostkę certyfikującą, znak budowlany „B” i wystawioną przez siebie

deklarację zgodności, zgodnie z rozporządzeniem Ministra Infrastruktury [26]. Folie odblaskowe stosowane na lica znaków drogowych powinny posiadać aprobatę techniczną wydaną przez uprawnioną jednostkę oraz deklaracje zgodności wystawioną przez producenta. Słupki, blachy i inne elementy konstrukcyjne powinny mieć deklaracje zgodności z odpowiednimi normami.

W załączniku nr 1 do rozporządzenia Ministra Infrastruktury z dnia 3 lipca 2003 w sprawie szczegółowych warunków technicznych dla znaków i sygnałów drogowych oraz urządzeń bezpieczeństwa ruchu drogowego i warunków ich umieszczania na drogach [25], podano szczegółowe informacje odnośnie wymagań dla znaków pionowych.

### 2.3. Materiały stosowane do fundamentów znaków

Fundamenty dla zamocowania konstrukcji wsporczych znaków mogą być wykonywane jako:

- prefabrykaty betonowe,
- z betonu wykonywanego „na mokro”,
- z betonu zbrojonego,
- inne rozwiązania zaakceptowane przez Inżyniera.

Fundamenty pod konstrukcje wsporcze oznakowania kierunkowego należy wykonać z betonu lub betonu zbrojonego klasy, co najmniej C16/20 wg PN-EN 206-1:2000 [9]. Zbrojenia stalowe należy wykonać zgodnie z normą PN-B-03264:1984 [7]. Wykonanie i osadzenie kotew fundamentowych należy wykonać zgodnie z normą PN-B-03215:1998 [6]. Posadowienie fundamentów należy wykonać na głębokość poniżej przemarzania gruntu.

### 2.4. Konstrukcje wsporcze

#### 2.4.1. Ogólne charakterystyki konstrukcji

Konstrukcje wsporcze znaków pionowych należy wykonać zgodnie z dokumentacją projektową uwzględniającą wymagania postawione w PN-EN 12899-1:2005[16] i ST, a w przypadku braku wystarczających ustaleń, zgodnie z propozycją Wykonawcy zaakceptowaną przez Inżyniera.

Konstrukcje wsporcze do znaków i tablic należy zaprojektować i wykonać w sposób gwarantujący stabilne i prawidłowe ustawienie w pasie drogowym.

#### 2.4.2. Rury

Rury powinny odpowiadać wymaganiom PN-H-74200:1998, [22], PN-84/H-74220 [3] lub innej normy zaakceptowanej przez Inżyniera.

Powierzchnia zewnętrzna i wewnętrzna rur nie powinna wykazywać wad w postaci łusek, pęknięć, zwalcowań i naderwań. Dopuszczalne są nieznaczne nierówności, pojedyncze rysy wynikające z procesu wytwarzania, mieszczące się w granicach dopuszczalnych odchyłek wymiarowych.

Końce rur powinny być obcięte równo i prostopadle do osi rury.

Pożądane jest, aby rury były dostarczane o długościach:

- dokładnych, zgodnych z zamówieniem; z dopuszczalną odchyłką  $\pm 10$  mm,
- wielokrotnych w stosunku do zamówionych długości dokładnych poniżej 3 m z nadatkiem 5 mm na każde cięcie i z dopuszczalną odchyłką dla całej długości wielokrotnej, jak dla długości dokładnych.

Rury powinny być proste. Dopuszczalna miejscowa krzywizna nie powinna przekraczać 1,5 mm na 1 m długości rury.

Rury powinny być wykonane ze stali w gatunkach dopuszczonych przez PN-H-84023.07 [5], lub inne normy.

Rury powinny być dostarczone bez opakowania w wiązkach lub luzem względnie w opakowaniu uzgodnionym z Zamawiającym. Rury powinny być cechowane indywidualnie lub na przywieszkach metalowych.

#### **2.4.3. Powłoki metalizacyjne cynkowe**

W przypadku zastosowania powłoki metalizacyjnej cynkowej na konstrukcjach stalowych, powinna ona spełniać wymagania PN EN ISO 1461:2000 [12] i PN-EN 10240:2001 [12a]. Minimalna grubość powłoki cynkowej powinna wynosić 60 µm.

Powierzchnia powłoki powinna być ciągła i jednorodna pod względem ziarnistości. Nie może ona wykazywać widocznych wad jak rysy, pęknięcia, pęcherze lub odstawanie powłoki od podłoża.

#### **2.4.4. Gwarancja producenta lub dostawcy na konstrukcję wsporczą**

Producent lub dostawca każdej konstrukcji wsporczej, a w przypadku znaków umieszczanych na innych obiektach lub konstrukcjach (wiadukty nad drogą, kładki dla pieszych, słupy latarni itp.), także elementów służących do zamocowania znaków na tym obiekcie lub konstrukcji, obowiązany jest do wydania gwarancji na okres trwałości znaku uzgodniony z odbiorcą. Przedmiotem gwarancji są właściwości techniczne konstrukcji wsporczej lub elementów mocujących oraz trwałość zabezpieczenia przeciwkorozyjnego.

W przypadku słupków znaków pionowych ostrzegawczych, zakazu, nakazu i informacyjnych o standardowych wymiarach oraz w przypadku elementów, służących do zamocowania znaków do innych obiektów lub konstrukcji - gwarancja może być wydana dla partii dostawy. W przypadku konstrukcji wsporczej dla znaków drogowych bramowych i wysięgnikowych gwarancja jest wystawiana indywidualnie dla każdej konstrukcji wsporczej. Minimalny okres trwałości konstrukcji wsporczej powinien wynosić 10 lat.

### **2.5. Tarcza znaku**

#### **2.5.1. Trwałość materiałów na wpływy zewnętrzne**

Materiały użyte na lico i tarczę znaku oraz połączenie lica znaku z tarczą znaku, a także sposób wykończenia znaku, muszą wykazywać pełną odporność na oddziaływanie światła, zmian temperatury, wpływy atmosferyczne i występujące w normalnych warunkach oddziaływania chemiczne (w tym korozję elektrochemiczną) - przez cały czas trwałości znaku, określony przez wytwórcę lub dostawcę.

#### **2.5.2. Warunki gwarancyjne producenta lub dostawcy znaku**

Producent lub dostawca znaku obowiązany jest przy dostawie określić, uzgodnioną z odbiorcą, trwałość znaku oraz warunki gwarancyjne dla znaku, a także udostępnić na życzenie odbiorcy:

- a) instrukcję montażu znaku,
- b) dane szczegółowe o ewentualnych ograniczeniach w stosowaniu znaku,
- c) instrukcję utrzymania znaku.

Trwałość znaku powinna być co najmniej równa trwałości zastosowanej folii. Minimalne okresy gwarancyjne powinny wynosić dla znaków z folią typu 1 – 7 lat, z folią typu 2 – 10 lat.

#### **2.5.3. Materiały do wykonania tarczy znaku**

Tarcza znaku powinna być wykonana z :

- blachy ocynkowanej ogniowo o grubości min. 1,25 mm wg PN-EN 10327:2005(U) [14] lub PN-EN 10292:2003/A1:2004/A1:2005(U) [13],

- blachy aluminiowej o grubości min. 1,5 mm wg PN-EN 485-4:1997 [10],
- innych materiałów, np. tworzyw syntetycznych, pod warunkiem uzyskania przez producenta aprobaty technicznej.

Tarcza tablicy o powierzchni  $> 1 \text{ m}^2$  powinna być wykonana z :

- blachy ocynkowanej ogniowo o grubości min. 1,5 mm wg PN-EN 10327:2005 (U) [14] lub PN-EN 10292:2003/ A1:2004/A1:2005(U) [13] lub z
- blachy aluminiowej o grubości min. 2 mm wg PN-EN 485-4:1997 [10].

Grubość warstwy powłoki cynkowej na blasze stalowej ocynkowanej ogniowo nie może być mniejsza niż  $28 \mu\text{m}$  ( $200 \text{ g Zn/m}^2$ ).

Znaki i tablice powinny spełniać następujące wymagania podane w tablicy 1.

Tablica 1. Wymagania dla znaków i tarcz znaków drogowych

Parametr	Jednostka	Wymaganie	Klasa wg PN-EN 12899-1: 2005 [16]
Wytrzymałość na obciążenie siłą naporu wiatru	$\text{kN m}^{-2}$	$\geq 0,60$	WL2
Wytrzymałość na obciążenie skupione	kN	$\geq 0,50$	PL2
Chwilowe odkształcenie zginające	mm/m	$\leq 25$	TDB4
Chwilowe odkształcenie skrętne	stopień · m	$\leq 0,02$ $\leq 0,11$ $\leq 0,57$ $\leq 1,15$	TDT1 TDT3 TDT5 TDT6*
Odkształcenie trwałe	mm/m lub stopień · m	20 % odkształcenia chwilowego	-
Rodzaj krawędzi znaku	-	Zabezpieczona, krawędź tłoczona, zaginana, prasowana lub zabezpieczona profilem krawędziowym	E2
Przewiercanie lica znaku	-	Lico znaku nie może być przewiercone z żadnego powodu	P3
* klasę TDT3 stosuje się dla tablic na 2 lub więcej podporach, klasę TDT 5 dla tablic na jednej podporze, klasę TDT1 dla tablic na konstrukcjach bramowych, klasę TDT6 dla tablic na konstrukcjach wysięgnikowych			

Przyjęto zgodnie z tablicą 1, że przy sile naporu wiatru równej  $0,6 \text{ kN}$  (klasa WL2), chwilowe odkształcenie zginające, zarówno znak, jak i samą tarczę znaku nie może być większe niż  $25 \text{ mm/m}$  (klasa TDB4).

#### 2.5.4. Warunki wykonania tarczy znaku

Tarcze znaków powinny spełniać także następujące wymagania:

- krawędzie tarczy znaku powinny być usztywnione na całym obwodzie poprzez ich podwójne gięcie o promieniu gięcia nie większym niż  $10 \text{ mm}$  włącznie z narożnikami lub przez zamocowanie odpowiedniego profilu na całym obwodzie znaku,

- powierzchnia czołowa tarczy znaku powinna być równa – bez wgłęć, pofałdowań i otworów montażowych. Dopuszczalna nierówność wynosi 1 mm/m,
- podwójna gięta krawędź lub przymocowane do tylnej powierzchni profile montażowe powinny usztywnić tarczę znaku w taki sposób, aby wymagania podane w tablicy 1 były spełnione a zarazem stanowiły element konstrukcyjny do montażu do konstrukcji wsporczej. Dopuszcza się maksymalne odkształcenie trwałe do 20 % odkształcenia odpowiedniej klasy na zginanie i skręcanie,
- tylna powierzchnia tarczy powinna być zabezpieczona przed procesami korozji ochronnymi powłokami chemicznymi oraz powłoką lakierniczą o grubości min. 60  $\mu\text{m}$  z proszkowych farb poliestrowych ciemnoszarych matowych lub półmatowych w kolorze RAL 7037; badania należy wykonywać zgodnie z PN-88/C-81523 [4] oraz PN-76/C-81521 [1] w zakresie odporności na działanie mgły solnej oraz wody.

Tarcze znaków i tablic o powierzchni  $> 1 \text{ m}^2$  powinny spełniać dodatkowo następujące wymagania:

- narożniki znaku i tablicy powinny być zaokrąglone, o promieniu zgodnym z wymaganiami określonymi w załączniku nr 1 do rozporządzenia Ministra Infrastruktury z dnia 3 lipca 2003 r. [25] nie mniejszym jednak niż 30 mm, gdy wielkości tego promienia nie wskazano,
- łączenie poszczególnych segmentów tarczy (dla znaków wielkogabarytowych) wzdłuż poziomej lub pionowej krawędzi powinno być wykonane w taki sposób, aby nie występowały przesunięcia i prześwity w miejscach ich łączenia.

## **2.6. Znaki odbłaskowe**

### **2.6.1. Wymagania dotyczące powierzchni odbłaskowej**

Znaki drogowe odbłaskowe wykonuje się przez naklejenie na tarczę znaku lica wykonanego z samoprzylepnej, aktywowanej przez docisk, folii odbłaskowej. Znaki drogowe klasy A, B, C, D, E, F, G, T i urządzenia bezpieczeństwa ruchu drogowego klasy U nie odbłaskowe, nie są dopuszczone do stosowania na drogach publicznych.

Folia odbłaskowa (odbijająca powrotnie) powinna spełniać wymagania określone w aprobacie technicznej .

Lico znaku powinno być wykonane z:

- samoprzylepnej folii odbłaskowej o właściwościach fotometrycznych i kolorymetrycznych typu 1, typu 2 (folia z kulkami szklanymi lub pryzmatyczna) potwierdzonych uzyskanymi aprobatami technicznymi dla poszczególnych typów folii,
- do nanoszenia barw innych niż biała można stosować: farby transparentne do sitodruku, zalecane przez producenta danej folii, transparentne folie ploterowe posiadające aprobaty techniczne oraz w przypadku folii typu 1 wycinane kształty z folii odbłaskowych barwnych,
- dopuszcza się wycinanie kształtów z folii 2 typu pod warunkiem zabezpieczenia ich krawędzi lakierem zalecanym przez producenta folii,
- nie dopuszcza się stosowania folii o okresie trwałości poniżej 7 lat do znaków stałych,
- folie o 2-letnim i 3-letnim okresie trwałości mogą być wykorzystywane do znaków tymczasowych stosowanych do oznakowania robót drogowych, pod warunkiem posiadania aprobaty technicznej i zachowania zgodności z załącznikiem nr 1 do rozporządzenia Ministra Infrastruktury z dnia 3 lipca 2003 w sprawie szczegółowych warunków technicznych dla znaków i sygnałów drogowych oraz urządzeń bezpieczeństwa ruchu drogowego i warunków ich umieszczania na drogach [25].

Minimalna początkowa wartość współczynnika odbłasku  $R'$  ( $\text{cd}\cdot\text{lx}^{-1}\text{m}^{-2}$ ) znaków odblaskowych, zmierzona zgodnie z procedurą zawartą w CIE No.54 [29], używając standardowego iluminanta A, powinna spełniać odpowiednio wymagania podane w tablicy 2.

Współczynnik odbłasku  $R'$  dla wszystkich kolorów drukowanych, z wyjątkiem białego, nie powinien być mniejszy niż 70 % wartości podanych w tablicy 2 dla znaków z folią typu 1 lub typu 2, zgodnie z publikacją CIE No 39.2 [28]. Folie odblaskowe pryzmatyczne (typ 3) powinny spełniać minimalne wymagania dla folii typu 2 lub zwiększone wymagania postawione w aprobacie technicznej dla danej folii.

W przypadku oświetlenia standardowym iluminantem D 65 i pomiaru w geometrii 45/0 współrzędne chromatyczności i współczynnik luminancji  $\beta$  powinny być zgodne z wymaganiami podanymi w tablicach 2 i 3.

Tablica 2. Wymagania dla współczynnika luminancji  $\beta$  i współrzędnych chromatyczności  $x$ ,  $y$  oraz współczynnika odbłasku  $R'$

Lp.	Właściwości	Jednostki	Wymagania	
1	Współczynnik odbłasku $R'$ (kąąt oświetlenia $5^\circ$ , kąąt obserwacji $0,33^\circ$ ) dla folii: - białej - żółtej - czerwonej - zielonej - niebieskiej - brązowej - pomarańczowej - szarej	$\text{cd}/\text{m}^2\text{lx}$	typ 1	<b>typ 2</b>
			$\geq 50$ $\geq 35$ $\geq 10$ $\geq 7$ $\geq 2$ $\geq 0,6$ $\geq 20$ $\geq 30$	<b><math>\geq 180</math></b> <b><math>\geq 120</math></b> <b><math>\geq 25</math></b> <b><math>\geq 21</math></b> <b><math>\geq 14</math></b> <b><math>\geq 8</math></b> <b><math>\geq 65</math></b> <b><math>\geq 90</math></b>
2	Współczynnik luminancji $\beta$ i współrzędne chromatyczności $x$ , $y$ *) dla folii: - białej - żółtej - czerwonej - zielonej - niebieskiej - brązowej - pomarańczowej - szarej	-	typ 1	<b>typ 2</b>
			$\beta \geq 0,35$ $\beta \geq 0,27$ $\beta \geq 0,05$ $\beta \geq 0,04$ $\beta \geq 0,01$ $0,09 \geq \beta \geq 0,03$ $\beta \geq 0,17$ $0,18 \geq \beta \geq 0,12$	<b><math>\beta \geq 0,27</math></b> <b><math>\beta \geq 0,16</math></b> <b><math>\beta \geq 0,03</math></b> <b><math>\beta \geq 0,03</math></b> <b><math>\beta \geq 0,01</math></b> <b><math>0,09 \geq \beta \geq 0,03</math></b> <b><math>\beta \geq 0,14</math></b> <b><math>0,18 \geq \beta \geq 0,12</math></b>
*) współrzędne chromatyczności $x$ , $y$ w polu barw według tablicy 3				

Tablica 3. Współrzędne punktów narożnych wyznaczających pola barw

Barwa folii	x	Współrzędne chromatyczności punktów narożnych wyznaczających pole barwy (źródło światła $D_{65}$ , geometria pomiaru 45/0 °)			
		1	2	3	4
Biała	x	0,355	0,305	0,285	0,335

Barwa folii	Współrzędne chromatyczności punktów narożnych wyznaczających pole barwy (źródło światła D <sub>65</sub> , geometria pomiaru 45/0 °)				
		1	2	3	4
	y	0,355	0,305	0,325	0,375
Żółta typ 1 folii	x	0,522	0,470	0,427	0,465
	y	0,477	0,440	0,483	0,534
Żółta typ 2 folii	x	0,545	0,487	0,427	0,465
	y	0,454	0,423	0,483	0,534
Czerwona	x	0,735	0,674	0,569	0,655
	y	0,265	0,236	0,341	0,345
Niebieska	x	0,078	0,150	0,210	0,137
	y	0,171	0,220	0,160	0,038
Zielona	x	0,007	0,248	0,177	0,026
	y	0,703	0,409	0,362	0,399
Brązowa	x	0,455	0,523	0,479	0,558
	y	0,397	0,429	0,373	0,394
Pomarańczowa	x	0,610	0,535	0,506	0,570
	y	0,390	0,375	0,404	0,429
Szara	x	0,350	0,300	0,285	0,335
	y	0,360	0,310	0,325	0,375

### 2.6.2. Wymagania jakościowe

Powierzchnia licowa znaku powinna być równa, gładka, bez rozwarstwień, pęcherzy i odklejeń na krawędziach. Na powierzchni mogą występować w obrębie jednego pola średnio nie więcej niż 0,7 błędów na powierzchni (kurz, pęcherze) o wielkości najwyżej 1 mm. Rysy nie mają prawa wystąpić.

Sposób połączenia folii z powierzchnią tarczy znaku powinien uniemożliwiać jej odłączenie od tarczy bez jej zniszczenia.

Dokładność rysunku znaku powinna być taka, aby wady konturów znaku, które mogą powstać przy nanoszeniu farby na odblaskową powierzchnię znaku, nie były większe niż podane w p. 2.6.3.

Lica znaków wykonane drukiem sitowym powinny być wolne od smug i cieni.

Krawędzie lica znaku z folii typu 2 powinny być odpowiednio zabezpieczone np. przez lakierowanie lub ramą z profilu ceowego.

Powłoka lakiernicza w kolorze RAL 7037 na tylnej stronie znaku powinna być równa, gładka bez smug i zacieków.

Sprawdzenie polega na ocenie wizualnej.

### 2.6.3 Tolerancje wymiarowe znaków drogowych

#### 2.6.3.1 Tolerancje wymiarowe dla grubości blach

Sprawdzenie śrubą mikrometryczną:

- dla blachy stalowej ocynkowanej ogniowo o gr. 1,25 - 1,5 mm wynosi - 0,14 mm,
- dla blach aluminiowych o gr. 1,5 - 2,0 mm wynosi - 0,10 mm.

### 2.6.3.2 Tolerancje wymiarowe dla grubości powłok malarskich

Dla powłoki lakierniczej na tylnej powierzchni tarczy znaku o grubości 60  $\mu\text{m}$  wynosi  $\pm 15$  nm. Sprawdzenie wg PN-EN ISO 2808:2000 [22].

### 2.6.3.3 Tolerancje wymiarowe dla płaskości powierzchni

Odchylenia od poziomu nie mogą wynieść więcej niż 0,2 %, wyjątkowo do 0,5 %. Sprawdzenie szczelinomierzem.

### 2.6.3.4 Tolerancje wymiarowe dla tarcz znaków

Sprawdzenie przymiarem liniowym:

- wymiary dla tarcz znaków o powierzchni  $< 1\text{m}^2$  podane w opisach szczegółowych załącznika nr 1 [25] są należy powiększyć o 10 mm i wykonać w tolerancji wymiarowej  $\pm 5$  mm,
- wymiary dla tarcz znaków i tablic o powierzchni  $> 1\text{m}^2$  podane w opisach szczegółowych załącznika nr 1 [25] oraz wymiary wynikowe dla tablic grupy E należy powiększyć o 15 mm i wykonać w tolerancji wymiarowej  $\pm 10$  mm.

### 2.6.3.5 Tolerancje wymiarowe dla lica znaku

Sprawdzone przymiarem liniowym:

- tolerancje wymiarowe rysunku lica wykonanego drukiem sitowym wynoszą  $\pm 1,5$  mm,
- tolerancje wymiarowe rysunku lica wykonanego metodą wyklejania wynoszą  $\pm 2$  mm,
- kontury rysunku znaku (obwódka i symbol) muszą być równe z dokładnością w każdym kierunku do 1,0 mm.

W znakach nowych na każdym z fragmentów powierzchni znaku o wymiarach 4 x 4 cm nie może występować więcej niż 0,7 lokalnych usterek (załamania, pęcherzyki) o wymiarach nie większych niż 1 mm w każdym kierunku. Niedopuszczalne jest występowanie jakichkolwiek zarysowań powierzchni znaku.

Na znakach w okresie gwarancji, na każdym z fragmentów powierzchni znaku o wymiarach 4 x 4 cm dopuszcza się do 2 usterek jak wyżej, o wymiarach nie większych niż 1 mm w każdym kierunku. Na powierzchni tej dopuszcza się do 3 zarysowań o szerokości nie większej niż 0,8 mm i całkowitej długości nie większej niż 10 cm. Na całkowitej długości znaku dopuszcza się nie więcej niż 5 rys szerokości nie większej niż 0,8 mm i długości przekraczającej 10 cm - pod warunkiem, że zarysowania te nie zniekształcają treści znaku.

Na znakach w okresie gwarancji dopuszcza się również lokalne uszkodzenie folii o powierzchni nie przekraczającej 6 mm<sup>2</sup> każde - w liczbie nie większej niż pięć na powierzchni znaku małego lub średniego, oraz o powierzchni nie przekraczającej 8 mm<sup>2</sup> każde - w liczbie nie większej niż 8 na każdym z fragmentów powierzchni znaku dużego lub wielkiego (włączając znaki informacyjne) o wymiarach 1200 x 1200 mm.

Uszkodzenia folii nie mogą zniekształcać treści znaku - w przypadku występowania takiego zniekształcenia znak musi być bezzwłocznie wymieniony.

W znakach nowych niedopuszczalne jest występowanie jakichkolwiek rys, sięgających przez warstwę folii do powierzchni tarczy znaku. W znakach eksploatowanych istnienie takich rys jest dopuszczalne pod warunkiem, że występujące w ich otoczeniu ogniska korozyjne nie przekroczą wielkości określonych poniżej.

W znakach eksploatowanych dopuszczalne jest występowanie co najwyżej dwóch lokalnych ognisk korozji o wymiarach nie przekraczających 2,0 mm w każdym kierunku na powierzchni każdego z fragmentów



znaku o wymiarach  $4 \times 4$  cm. W znakach nowych oraz w znakach znajdujących się w okresie wymaganej gwarancji żadna korozja tarczy znaku nie może występować.

Wymagana jest taka wytrzymałość połączenia folii odblaskowej z tarczą znaku, by po zgięciu tarczy o  $90^\circ$  przy promieniu łuku zgięcia do 10 mm w żadnym miejscu nie uległo ono zniszczeniu.

#### **2.6.4 Obowiązujący system oceny zgodności**

Zgodnie z art. 4, art. 5 ust. 1 oraz art. 8, ust. 1 ustawy z dnia 16 kwietnia 2004 r. o wyrobach budowlanych [30] wyrób, który posiada aprobatę techniczną może być wprowadzony do obrotu i stosowania przy wykonywaniu robót budowlanych w zakresie odpowiadającym jego właściwościom użytkowym i przeznaczeniu, jeżeli producent dokonał oceny zgodności, wydał krajową deklarację zgodności z aprobatą techniczną i oznakował wyrób budowlany zgodnie z obowiązującymi przepisami.

Zgodnie z rozporządzeniem Ministra Infrastruktury z dnia 11 sierpnia 2004 r. [26] oceny zgodności wyrobu z aprobatą techniczną dokonuje producent, stosując system 1.

#### **2.7. Materiały do montażu znaków**

Wszystkie łączniki metalowe przewidywane do mocowania między sobą elementów konstrukcji wsporczych znaków jak śruby, listwy, wkręty, nakrętki itp. powinny być czyste, gładkie, bez pęknięć, naderwań, rozwarstwień i wypukłych karbów.

Łączniki mogą być dostarczane w pudełkach tekturowych, pojemnikach blaszanych lub paletach, w zależności od ich wielkości. Łączniki powinny być ocynkowane ogniowo lub wykonane z materiałów odpornych na korozję w czasie nie krótszym niż tarcza znaku i konstrukcja wsporcza.

#### **2.8. Przechowywanie i składowanie materiałów**

Prefabrykaty betonowe powinny być składowane na wyrównanym, utwardzonym i odwodnionym podłożu. Prefabrykaty należy układać na podkładach z zachowaniem prześwitu minimum 10 cm między podłożem a prefabrykatem.

Znaki powinny być przechowywane w pomieszczeniach suchych, z dala od materiałów działających korodująco i w warunkach zabezpieczających przed uszkodzeniami.

### **3. SPRZĘT**

#### **3.1. Ogólne wymagania dotyczące sprzętu**

Ogólne wymagania dotyczące sprzętu podano w ST D-M-00.00.00 „Wymagania ogólne” pkt 3.

#### **3.2. Sprzęt do wykonania oznakowania pionowego**

Wykonawca przystępujący do wykonania oznakowania pionowego powinien wykazać się możliwością korzystania z następującego sprzętu:

- wiertnic do wykonywania dołów pod słupki w gruncie spoistym,
- betoniarek przewoźnych do wykonywania fundamentów betonowych „na mokro”,
- środków transportowych do przewozu materiałów,
- przewoźnych zbiorników na wodę,
- sprzętu spawalniczego, itp.

### **4. TRANSPORT**

#### **4.1. Ogólne wymagania dotyczące transportu**

Ogólne wymagania dotyczące transportu podano w ST D-M-00.00.00 „Wymagania ogólne” pkt 4.

#### **4.2. Transport znaków do pionowego oznakowania dróg**

Znaki drogowe należy na okres transportu odpowiednio zabezpieczyć, tak aby nie ulegały przemieszczaniu i w sposób nie uszkodzony dotarły do odbiorcy.

### **5. WYKONANIE ROBÓT**

#### **5.1. Ogólne zasady wykonywania robót**

Ogólne zasady wykonywania robót podano w ST D-M-00.00.00 „Wymagania ogólne” pkt 5.

#### **5.2. Roboty przygotowawcze**

Przed przystąpieniem do robót należy wyznaczyć:

- lokalizację znaku, tj. jego pikietaż oraz odległość od krawędzi jezdni, krawędzi pobocza umocnionego lub pasa awaryjnego postoju,
- wysokość zamocowania znaku na konstrukcji wsporczej.

Punkty stabilizujące miejsca ustawienia znaków należy zabezpieczyć w taki sposób, aby w czasie trwania i odbioru robót istniała możliwość sprawdzenia lokalizacji znaków.

Lokalizacja i wysokość zamocowania znaku powinny być zgodne z dokumentacją projektową.

Miejsce wykonywania prac należy oznakować, w celu zabezpieczenia pracowników i kierujących pojazdami na drodze.

#### **5.3. Wykonanie wykopów i fundamentów dla konstrukcji wsporczych znaków**

Sposób wykonania wykopu pod fundament znaku pionowego powinien być dostosowany do głębokości wykopu, rodzaju gruntu i posiadanego sprzętu. Wymiary wykopu powinny być zgodne z dokumentacją projektową lub wskazaniami Inżyniera.

Wykopy fundamentowe powinny być wykonane w takim okresie, aby po ich zakończeniu można było przystąpić natychmiast do wykonania w nich robót fundamentowych.

##### **5.3.1. Prefabrykaty betonowe**

Dno wykopu przed ułożeniem prefabrykatu należy wyrównać i zagęścić. Wolne przestrzenie między ścianami gruntu i prefabrykatem należy wypełnić materiałem kamiennym, np. kłincem i dokładnie zagęścić ubijakami ręcznymi.

Jeżeli znak jest zlokalizowany na poboczu drogi, to górna powierzchnia prefabrykatu powinna być równa z powierzchnią pobocza lub być wyniesiona nad tę powierzchnię nie więcej niż 0,03 m.

##### **5.3.2. Fundamenty z betonu i betonu zbrojonego**

Wykopy pod fundamenty konstrukcji wsporczych dla zamocowania znaków wielkowymiarowych (znak kierunku i miejscowości), wykonywane z betonu „na mokro” lub z betonu zbrojonego należy wykonać zgodnie z PN-S-02205:1998 [24].

Posadowienie fundamentów w wykopach otwartych bądź rozpartych należy wykonywać zgodnie z dokumentacją projektową, ST lub wskazaniami Inżyniera. Wykopy należy zabezpieczyć przed napływem wód opadowych przez wyprofilowanie terenu ze spadkiem umożliwiającym łatwy odpływ wody poza teren przylegający do wykopu. Dno wykopu powinno być wyrównane z dokładnością  $\pm 2$  cm.

Przy naruszonej strukturze gruntu rodzimego, grunt należy usunąć i miejsce wypełnić do spodu fundamentu betonem. Płaszczyzny boczne fundamentów stykające się z gruntem należy zabezpieczyć izolacją,

np. emulsją asfaltową. Po wykonaniu fundamentu wykop należy zasypać warstwami grubości 20 cm z dokładnym zagęszczeniem gruntu.

#### **5.4. Tolerancje ustawienia znaku pionowego**

Konstrukcje wsporcze znaków - słupki, słupy, wysięgniki, konstrukcje dla tablic wielkowymiarowych, powinny być wykonane zgodnie z dokumentacją i ST.

Dopuszczalne tolerancje ustawienia znaku:

- odchyłka od pionu, nie więcej niż  $\pm 1\%$ ,
- odchyłka w wysokości umieszczenia znaku, nie więcej niż  $\pm 2$  cm,
- odchyłka w odległości ustawienia znaku od krawędzi jezdni utwardzonego pobocza lub pasa awaryjnego postoju, nie więcej niż  $\pm 5$  cm, przy zachowaniu minimalnej odległości umieszczenia znaku zgodnie z załącznikiem nr 1 do rozporządzenia Ministra Infrastruktury z dnia 3 lipca 2003 r. w sprawie szczegółowych warunków technicznych dla znaków i sygnałów drogowych oraz urządzeń bezpieczeństwa ruchu drogowego i warunków ich umieszczania na drogach [25].

#### **5.5. Konstrukcje wsporcze**

##### **5.5.1. Zabezpieczenie konstrukcji wsporczej przed najechaniem**

Konstrukcje wsporcze znaków drogowych gdy występuje możliwość bezpośredniego najechania na nie przez pojazd lub gdy najechanie na nie w większym stopniu zagraża bezpieczeństwu użytkowników pojazdów, niż najechanie pojazdu na barierę - muszą być zabezpieczone odpowiednio umieszczonymi barierami ochronnymi lub innego rodzaju urządzeniami ochronnymi lub przeciwdestrukcyjnymi, zgodnie z dokumentacją projektową, ST lub wskazaniem Inżyniera.

##### **5.5.2. Łatwo zrywalne złącza konstrukcji wsporczej**

W przypadku konstrukcji wsporczych, nie osłoniętych barierami ochronnymi - zaleca się stosowanie łatwo zrywalnych lub łatwo rozłączalnych przekrojów, złączy lub przegubów o odpowiednio bezpiecznej konstrukcji, umieszczonych na wysokości od 0,15 do 0,20 m nad powierzchnią terenu.

W szczególności - zaleca się stosowanie takich przekrojów, złączy lub przegubów w konstrukcjach wsporczych nie osłoniętych barierami ochronnymi, które znajdują się na obszarach zwiększonego zagrożenia kolizyjnego (ostrza rozgałęzień dróg łącznikowych, zewnętrzna strona łuków drogi itp.).

Łatwo zrywalne lub łatwo rozłączalne złącza, przekroje lub przeguby powinny być tak skonstruowane i umieszczone, by znak wraz z konstrukcją wsporczą po zerwaniu nie przewracał się na jezdnię. Wysokość części konstrukcji wsporczej, pozostałej po odłączeniu górnej jej części od fundamentu, nie może być większa od 0,25 m.

##### **5.5.3. Zapobieganie zagrożeniu użytkowników drogi i terenu przyległego - przez konstrukcję wsporczą**

Konstrukcja wsporcza znaku musi być wykonana w sposób ograniczający zagrożenie użytkowników pojazdów samochodowych oraz innych użytkowników drogi i terenu do niej przyległego przy najechaniu przez pojazd na znak. Konstrukcja wsporcza znaku musi zapewnić możliwość łatwej naprawy po najechaniu przez pojazdy lub innego rodzaju uszkodzenia znaku.

##### **5.5.4. Tablicowe znaki drogowe na dwóch słupach lub podporach**

Przy stosowaniu tablicowych znaków drogowych (drogowskazów tablicowych, tablic przeddrogowskazowych, tablic szlaku drogowego, tablic objazdów itp.) umieszczanych na dwóch słupach lub podporach - odległość między tymi słupami lub podporami, mierzona prostopadle do przewidywanego kierunku najechania przez pojazd, nie może być mniejsza od 1,75 m. Przy stosowaniu większej liczby słupów niż dwa - odległość między nimi może być mniejsza.

#### **5.5.5. Poziom górnej powierzchni fundamentu**

Przy zamocowaniu konstrukcji wsporczej znaku w fundamencie betonowym lub innym podobnym - požądane jest, by górna część fundamentu pokrywała się z powierzchnią pobocza, pasa dzielącego itp. lub była nad tę powierzchnię wyniesiona nie więcej niż 0,03 m. W przypadku konstrukcji wsporczych, znajdujących się poza koroną drogi, górna część fundamentu powinna być wyniesiona nad powierzchnię terenu nie więcej niż 0,15 m.

#### **5.5.6. Barwa konstrukcji wsporczej**

Konstrukcje wsporcze znaków drogowych pionowych muszą mieć barwę szarą neutralną z tym, że dopuszcza się barwę naturalną pokryć cynkowanych. Zabrania się stosowania pokryć konstrukcji wsporczych o jaskrawej barwie - z wyjątkiem przypadków, gdy jest to wymagane odrębnymi przepisami, wytycznymi lub warunkami technicznymi.

#### **5.6. Połączenie tarczy znaku z konstrukcją wsporczą**

Tarcza znaku musi być zamocowana do konstrukcji wsporczej w sposób uniemożliwiający jej przesunięcie lub obrót.

Materiał i sposób wykonania połączenia tarczy znaku z konstrukcją wsporczą musi umożliwiać, przy użyciu odpowiednich narzędzi, odłączenie tarczy znaku od tej konstrukcji przez cały okres użytkowania znaku.

Na drogach i obszarach, na których występują częste przypadki dewastacji znaków, zaleca się stosowanie elementów złącznych o konstrukcji uniemożliwiającej lub znacznie utrudniającej ich rozłączenie przez osoby niepowołane.

Nie dopuszcza się zamocowania znaku do konstrukcji wsporczej w sposób wymagający bezpośredniego przeprowadzenia śrub mocujących przez lico znaku.

#### **5.7. Oznakowanie znaku**

Każdy wykonany znak drogowy musi mieć naklejoną na rewersie naklejkę zawierającą następujące informacje:

- a) numer i datę normy tj. PN-EN 12899-1:2005 [16],
- b) klasy istotnych właściwości wyrobu,
- c) miesiąc i dwie ostatnie cyfry roku produkcji
- d) nazwę, znak handlowy i inne oznaczenia identyfikujące producenta lub dostawcę jeśli nie jest producentem,
- e) znak budowlany „B”,
- f) numer aprobaty technicznej IBDiM,
- g) numer certyfikatu zgodności i numer jednostki certyfikującej.

Oznakowania powinny być wykonane w sposób trwały i wyraźny, czytelny z normalnej odległości widzenia, a całkowita powierzchnia naklejki nie była większa niż 30 cm<sup>2</sup>. Czytelność i trwałość cechy na tylnej stronie tarczy znaku nie powinna być niższa od wymaganej trwałości znaku. Naklejkę należy wykonać z folii

nieodblaskowej.

## 6. KONTROLA JAKOŚCI ROBÓT

### 6.1. Ogólne zasady kontroli jakości robót

Ogólne zasady kontroli jakości robót podano w ST D-M-00.00.00 „Wymagania ogólne” pkt 6.

### 6.2. Badania materiałów do wykonania fundamentów betonowych

Wykonawca powinien przeprowadzić badania materiałów do wykonania fundamentów betonowych „na mokro”. Uwzględniając nieskomplikowany charakter robót fundamentowych, na wniosek Wykonawcy, Inżynier może zwolnić go z potrzeby wykonania badań materiałów dla tych robót.

### 6.3. Badania w czasie wykonywania robót

#### 6.3.1. Badania materiałów w czasie wykonywania robót

Wszystkie materiały dostarczone na budowę powinny być sprawdzone w zakresie powierzchni wyrobu i jego wymiarów.

Częstotliwość badań i ocena ich wyników powinna być zgodna z ustaleniami zawartymi w tabelicy 7.

Tablica 7. Częstotliwość badań przy sprawdzeniu powierzchni i wymiarów wyrobów dostarczonych przez producentów

Lp.	Rodzaj badania	Liczba badań	Opis badań	Ocena wyników badań
1	Sprawdzenie powierzchni	od 5 do 10 badań z wybranych losowo elementów w każdej dostarczonej partii	Powierzchnię zbadać nieuzbrojonym okiem. Do ew. sprawdzenia głębokości wad użyć dostępnych narzędzi (np. liniałów z czujnikiem, suwmiarek, mikrometrów itp.	Wyniki badań powinny być zgodne z wymaganiami punktu 2
2	Sprawdzenie wymiarów	wyrobów liczącej do 1000 elementów	Przeprowadzić uniwersalnymi przyrządami pomiarowymi lub sprawdzianami (np. liniałami, przymiarami itp.)	

W przypadkach budzących wątpliwości można zlecić uprawnionej jednostce zbadanie właściwości dostarczonych wyrobów i materiałów w zakresie wymagań podanych w punkcie 2.

#### 6.3.2. Kontrola w czasie wykonywania robót

W czasie wykonywania robót należy sprawdzać:

- zgodność wykonania znaków pionowych z dokumentacją projektową (lokalizacja, wymiary znaków, wysokość zamocowania znaków),
- zachowanie dopuszczalnych odchyłek wymiarów, zgodnie z punktem 2 i 5,
- prawidłowość wykonania wykopów pod konstrukcje wsporcze, zgodnie z punktem 5.3,
- poprawność wykonania fundamentów pod słupki zgodnie z punktem 5.3,
- poprawność ustawienia słupków i konstrukcji wsporczych, zgodnie z punktem 5.4 i 5.5,
- zgodność rodzaju i grubości blachy ze specyfikacją.

## **7. OBMIAR ROBÓT**

### **7.1. Ogólne zasady obmiaru robót**

Ogólne zasady obmiaru robót podano w ST D-M-00.00.00 „Wymagania ogólne” pkt 7.

### **7.2. Jednostka obmiarowa**

Jednostkami obmiarowymi są:

- a) szt. (sztuka), dla znaków drogowych konwencjonalnych oraz konstrukcji wsporczych,
- b) m<sup>2</sup> (metr kwadratowy) powierzchni tablic dla znaków pozostałych.

## **8. ODBIÓR ROBÓT**

### **8.1. Ogólne zasady odbioru robót**

Ogólne zasady odbioru robót podano w ST D-M-00.00.00 „Wymagania ogólne” pkt 8.

Roboty uznaje się za wykonane zgodnie z dokumentacją projektową, ST i wymaganiami Inżyniera, jeżeli wszystkie pomiary i badania z zachowaniem tolerancji wg pkt 6, dały wyniki pozytywne.

### **8.2. Odbiór ostateczny**

Odbiór robót oznakowania pionowego dokonywany jest na zasadzie odbioru ostatecznego.

Odbiór ostateczny powinien być dokonany po całkowitym zakończeniu robót, na podstawie wyników pomiarów i badań jakościowych określonych w punktach 2 i 5.

### **8.3. Odbiór pogwarancyjny**

Przed upływem okresu gwarancyjnego należy wykonać przegląd znaków i wybraną grupę poddać badaniom fotometrycznym lica. Pozytywne wyniki przeglądu i badań mogą być podstawą odbioru pogwarancyjnego.

Odbiór pogwarancyjny należy przeprowadzić w ciągu 1 miesiąca po upływie okresu gwarancyjnego, ustalonego w ST.

## **9. PODSTAWA PŁATNOŚCI**

### **9.1. Ogólne ustalenia dotyczące podstawy płatności**

Ogólne ustalenia dotyczące podstawy płatności podano w ST D-M-00.00.00 „Wymagania ogólne” pkt 9.

### **9.2. Cena jednostki obmiarowej**

Cena wykonania jednostki obmiarowej oznakowania pionowego obejmuje:

- prace pomiarowe i roboty przygotowawcze,
- wykonanie fundamentów,
- dostarczenie i ustawienie konstrukcji wsporczych,
- zamocowanie tarcz znaków drogowych,
- przeprowadzenie pomiarów i badań wymaganych w ST.

## **10. PRZEPISY ZWIĄZANE**

### **10.1. Normy**

1. PN-76/C-81521 Wyroby lakierowane - badanie odporności powłoki lakierowanej na działanie wody oraz oznaczanie nasiąkliwości

2. PN-83/B-03010 Ściany oporowe - Obliczenia statyczne i projektowanie
3. PN-84/H-74220 Rury stalowe bez szwu ciągnione i walcowane na zimno ogólnego zastosowania
4. PN-88/C-81523 Wyroby lakierowane - Oznaczanie odporności powłoki na działanie mgły solnej
5. PN-89/H-84023.07 Stal określonego zastosowania. Stal na rury. Gatunki
6. PN-B-03215:1998 Konstrukcje stalowe - Połączenia z fundamentami - Projektowanie i wykonanie
7. PN-B-03264:2002 Konstrukcje betonowe, żelbetowe i sprężone - Obliczenia statyczne i projektowanie
8. PN-EN 40-5:2004 Słupy oświetleniowe. Część 5. Słupy oświetleniowe stalowe. Wymagania.
9. PN-EN 206-1:2003 Beton Część 1: Wymagania, właściwości, produkcja i zgodność
10. PN-EN 485-4:1997 Aluminium i stopy aluminium - Blachy, taśmy i płyty - Tolerancje kształtu i wymiarów wyrobów walcowanych na zimno
11. PN-EN ISO 1461:2000 Powłoki cynkowe nanoszone na stal metodą zanurzeniową (cynkowanie jednostkowe) – Wymaganie i badanie
12. PN-EN 10240:2001 Wewnętrzne i/lub zewnętrzne powłoki ochronne rur stalowych. Wymagania dotyczące powłok wykonanych przez cynkowanie ogniowe w ocynkowniach zautomatyzowanych
13. PN-EN 10292:2003/ Taśmy i blachy ze stali o podwyższonej granicy plastyczności powlekane  
A1:2004/A1:2005(U) ogniowo w sposób ciągły do obróbki plastycznej na zimno. Warunki techniczne dostawy
14. PN-EN 10327:2005(U) Taśmy i blachy ze stali niskowęglowych powlekane ogniowo w sposób ciągły do obróbki plastycznej na zimno. Warunki techniczne dostawy
15. PN-EN 12767:2003 Bierne bezpieczeństwo konstrukcji wsporczych dla urządzeń drogowych. Wymagania i metody badań
16. PN-EN 12899-1:2005 Stałe, pionowe znaki drogowe - Część 1: Znaki stałe
17. prEN 12899-5 Stałe, pionowe znaki drogowe - Część 5 Badanie wstępne typu
18. PN-EN 60529:2003 Stopnie ochrony zapewnianej przez obudowy (Kod IP)
19. PN-EN 60598-1: 1990 Oprawy oświetleniowe. Wymagania ogólne i badania
20. PN-EN 60598-2:2003(U) Oprawy oświetleniowe - Wymagania szczegółowe - Oprawy oświetleniowe drogowe
21. PN-H-74200:1998 Rury stalowe ze szwem, gwintowane
22. PN-EN ISO 2808:2000 Farby i lakiery - oznaczanie grubości powłoki
23. PN-91/H-93010 Stal. Kształtowniki walcowane na gorąco
24. PN-S-02205:1998 Drogi samochodowe. Roboty ziemne. Wymagania i badania

## 10.2 Przepisy związane i inne dokumenty

25. Załączniki nr 1 i 4 do rozporządzenia Ministra Infrastruktury z dnia 3 lipca 2003 w sprawie szczegółowych warunków technicznych dla znaków i sygnałów drogowych oraz urządzeń bezpieczeństwa ruchu drogowego i warunków ich umieszczania na drogach (Dz. U. nr 220, poz. 2181)
26. Rozporządzenie Ministra Infrastruktury z dn. 11 sierpnia 2004 r. w sprawie sposobów deklarowania zgodności wyrobów budowlanych oraz sposobu znakowania ich znakiem budowlanym (Dz. U. nr 198, poz. 2041)

27. Rozporządzenie Ministra Infrastruktury z dn. 08 listopada 2004 r. w sprawie aprobat technicznych oraz jednostek organizacyjnych upoważnionych do ich wydawania (Dz. U. nr 249, poz. 2497)
28. CIE No. 39.2 1983 Recommendations for surface colours for visual signalling (Zalecenia dla barw powierzchniowych sygnalizacji wizualnej)
29. CIE No. 54 Retroreflection definition and measurement (Powierzchniowy współczynnik odbłasku definicja i pomiary)
30. Ustawa z dnia 16 kwietnia 2004 r. o wyrobach budowlanych ( Dz. U. nr 92, poz. 881)
31. Stałe odblaskowe znaki drogowe i urządzenia bezpieczeństwa ruchu drogowego. Zalecenia IBDiM do udzielania aprobat technicznych nr Z/2005-03-009



### **8.3. (D-07.01.01) OZNAKOWANIE POZIOME**

CPV 45233221-4

#### **1. WSTĘP**

##### **1.1. Przedmiot ST**

Przedmiotem niniejszej specyfikacji technicznej (ST) są wymagania dotyczące wykonania i odbioru oznakowania poziomego dróg.

##### **1.2. Określenia podstawowe**

**1.2.1.** Oznakowanie poziome - znaki drogowe poziome, umieszczone na nawierzchni w postaci linii ciągłych lub przerywanych, pojedynczych lub podwójnych, strzałek, napisów, symboli oraz innych linii związanych z oznaczeniem określonych miejsc na tej nawierzchni. W zależności od rodzaju i sposobu zastosowania znaki poziome mogą mieć znaczenie prowadzące, segregujące, informujące, ostrzegawcze, zakazujące lub nakazujące.

**1.2.2.** Znaki podłużne - linie równoległe do osi jezdni lub odchylone od niej pod niewielkim kątem, występujące jako linie: – pojedyncze: przerywane lub ciągłe, segregacyjne lub krawędziowe, – podwójne: ciągłe z przerywanymi, ciągłe lub przerywane.

**1.2.3.** Strzałki - znaki poziome na nawierzchni, występujące jako strzałki kierunkowe służące do wskazania dozwolonego kierunku zjazdu z pasa oraz strzałki naprowadzające, które uprzedzają o konieczności opuszczenia pasa, na którym się znajdują.

**1.2.4.** Znaki poprzeczne - znaki służące do oznaczenia miejsc przeznaczonych do ruchu pieszych i rowerzystów w poprzek drogi, miejsc wymagających zatrzymania pojazdów oraz miejsc lokalizacji progów zwalniających.

**1.2.5.** Znaki uzupełniające - znaki o różnych kształtach, wymiarach i przeznaczeniu, występujące w postaci symboli, napisów, linii przystankowych, stanowisk i pasów postojowych, powierzchni wyłączonych z ruchu oraz symboli znaków pionowych w oznakowaniu poziomym.

**1.2.6.** Materiały do poziomego znakowania dróg - materiały zawierające rozpuszczalniki, wolne od rozpuszczalników lub punktowe elementy odblaskowe, które mogą zostać naniesione albo wbudowane przez malowanie, natryskiwanie, odlewanie, wytłaczanie, rolowanie, klejenie itp. na nawierzchnie drogowe, stosowane w temperaturze otoczenia lub w temperaturze podwyższonej. Materiały te powinny posiadać właściwości odblaskowe.

**1.2.7.** Materiały do znakowania cienkowarstwowego - farby rozpuszczalnikowe, wodorozcieńczalne i chemoutwardzalne nakładane warstwą grubości od 0,4 mm do 0,8 mm, mierzoną na mokro.

**1.2.8.** Materiały do znakowania grubowarstwowego - materiały nakładane warstwą grubości od 0,9 mm do 3,5 mm. Należą do nich masy termoplastyczne i masy chemoutwardzalne stosowane na zimno. Dla linii strukturalnych i profilowanych grubość linii może wynosić 5 mm.

**1.2.9.** Materiały prefabrykowane - materiały, które łączy się z powierzchnią drogi przez klejenie, wtapianie, wbudowanie lub w inny sposób. Zalicza się do nich masy termoplastyczne w arkuszach do wtapiania oraz taśmy do oznakowań tymczasowych (żółte) i trwałych (białe).

**1.2.10.** Kulki szklane – materiał w postaci przezroczystych, kulistych cząstek szklanych do posypywania lub narzucania pod ciśnieniem na oznakowanie wykonane materiałami w stanie ciekłym, w celu uzyskania widzialności oznakowania w nocy przez odbicie powrotne padającej wiązki światła pojazdu w kierunku kierowcy. Kulki szklane są także składnikami materiałów grubowarstwowch.

**1.2.11.** Kruszywo przeciwpoślizgowe – twarde ziarna pochodzenia naturalnego lub sztucznego stosowane do zapewnienia własności przeciwpoślizgowych poziomym oznakowaniom dróg, stosowane samo lub w mieszaninie z kulkami szklanymi.

**1.2.12.** Oznakowanie nowe – oznakowanie, w którym zakończył się czas schnięcia i nie upłynęło 30 dni od wykonania oznakowania. Pomiary właściwości oznakowania należy wykonywać od 14 do 30 dnia po wykonaniu oznakowania.

**1.2.13.** Tymczasowe oznakowanie drogowe - oznakowanie z materiału o barwie żółtej, którego czas użytkowania wynosi do 3 miesięcy lub do czasu zakończenia robót.

**1.2.14.** Powyższe i pozostałe określenia są zgodne z odpowiednimi polskimi normami i z definicjami podanymi w ST D-M-00.00.00 „Wymagania ogólne” pkt 1.2.

### **1.3. Ogólne wymagania dotyczące robót**

Ogólne wymagania dotyczące robót podano w ST D-M-00.00.00 „Wymagania ogólne” pkt 1.3.

## **2. MATERIAŁY**

### **2.1. Ogólne wymagania dotyczące materiałów**

Ogólne wymagania dotyczące materiałów, ich pozyskiwania i składowania podano w ST D-M-00.00.00 „Wymagania ogólne” pkt 2.

### **2.2. Dokument dopuszczający do stosowania materiałów**

Materiały stosowane przez Wykonawcę do poziomego oznakowania dróg powinny spełniać warunki postawione w rozporządzeniu Ministra Infrastruktury [7].

Producenci powinni oznakować wyroby znakiem budowlanym B, zgodnie z rozporządzeniem Ministra Infrastruktury [8], co oznacza wystawienie deklaracji zgodności z aprobatą techniczną (np. dla farb oraz mas chemoutwardzalnych i termoplastycznych) lub znakiem CE, zgodnie z rozporządzeniem Ministra Infrastruktury [12], co oznacza wystawienie deklaracji zgodności z normą zharmonizowaną (np. dla kulek szklanych [3, 3a] i punktowych elementów odblaskowych [5, 5a]).

Aprobaty techniczne wystawione przed czasem wejścia w życie rozporządzenia [15] nie mogą być zmieniane lecz zachowują ważność przez okres, na jaki zostały wydane. W tym przypadku do oznakowania wyrobu znakiem budowlanym B wystarczy deklaracja zgodności z aprobatą techniczną.

Powyższe zasady należy stosować także do oznakowań tymczasowych wykonywanych materiałami o barwie żółtej.

### **2.3. Badanie materiałów, których jakość budzi wątpliwość**

Wykonawca powinien przeprowadzić dodatkowe badania tych materiałów, które budzą wątpliwości jego lub Inżyniera, co do jakości, w celu stwierdzenia czy odpowiadają one wymaganiom określonym w aprobacie technicznej. Badania te Wykonawca zleci IBDiM lub akredytowanemu laboratorium drogowemu. Badania powinny być wykonane zgodnie z PN-EN 1871:2003 [6] lub Warunkami Technicznymi POD-97 [9] lub POD-2006 po ich wydaniu [10].

### **2.4. Oznakowanie opakowań**

Wykonawca powinien żądać od producenta, aby oznakowanie opakowań materiałów do poziomego znakowania dróg było wykonane zgodnie z PN-O-79252 [2], a ponadto aby na każdym opakowaniu był umieszczony trwały napis zawierający:

- nazwę i adres producenta,
- datę produkcji i termin przydatności do użycia,
- masę netto,
- numer partii i datę produkcji,
- informację, że wyrób posiada aprobatę techniczną IBDiM i jej numer,
- nazwę jednostki certyfikującej i numer certyfikatu, jeśli dotyczy [8],
- znak budowlany „B” wg rozporządzenia Ministra Infrastruktury [8] i/lub znak „CE” wg rozporządzenia Ministra Infrastruktury [12],
- informację o szkodliwości i klasie zagrożenia pożarowego,
- ewentualne wskazówki dla użytkowników.

W przypadku farb rozpuszczalnikowych i wyrobów chemoutwardzalnych oznakowanie opakowania powinno być zgodne z rozporządzeniem Ministra Zdrowia [13].

### **2.5. Przepisy określające wymagania dla materiałów**

Podstawowe wymagania dotyczące materiałów podano w punkcie 2.6, a szczegółowe wymagania określone są w Warunkach technicznych POD-97 [9] lub POD-2006 po ich wydaniu [10].

### **2.6. Wymagania wobec materiałów do poziomego oznakowania dróg**

#### **2.6.1. Materiały do oznakowań cienkowarstwowych**

Materiałami do wykonywania oznakowania cienkowarstwowego powinny być farby nakładane warstwą grubości od 0,4 mm do 0,8 mm (na mokro). Powinny to być ciekłe produkty zawierające ciała stałe zdyspergowane w roztworze żywicy syntetycznej w rozpuszczalniku organicznym lub w wodzie, które mogą występować w układach jedno- lub wieloskładnikowych.

Podczas nakładania farb, do znakowania cienkowarstwowego, na powierzchnię pędzlem, wałkiem lub przez natrysk, powinny one tworzyć warstwę kohezyjną w procesie odparowania i/lub w procesie chemicznym.

Właściwości fizyczne poszczególnych materiałów do poziomego oznakowania cienkowarstwowego określają aprobaty techniczne.

#### **2.6.2. Materiały do oznakowań grubowarstwowych**

Materiałami do wykonywania oznakowania grubowarstwowego powinny być materiały umożliwiające nakładanie ich warstwą grubości od 0,9 mm do 5 mm takie, jak masy chemoutwardzalne stosowane na zimno oraz masy termoplastyczne.

Masy chemoutwardzalne powinny być substancjami jedno-, dwu- lub trójskładnikowymi, mieszanymi ze sobą w proporcjach ustalonych przez producenta i nakładanymi na powierzchnię z użyciem odpowiedniego sprzętu. Masy te powinny tworzyć powłokę, której spójność zapewnia jedynie reakcja chemiczna.

Masy termoplastyczne powinny być substancjami nie zawierającymi rozpuszczalników, dostarczany w postaci bloków, granulek lub proszku. Przy stosowaniu powinny dać się podgrzewać do stopienia i aplikować ręcznie lub maszynowo. Masy te powinny tworzyć spójną warstwę przez ochłodzenie.

Właściwości fizyczne materiałów do oznakowania grubowarstwowego i wykonanych z nich elementów prefabrykowanych określają aprobaty techniczne.

#### **2.6.3. Zawartość składników lotnych w materiałach do znakowania cienkowarstwowego**

Zawartość składników lotnych (rozpuszczalników organicznych) nie powinna przekraczać 25% (m/m) w postaci gotowej do aplikacji, w materiałach do znakowania cienkowarstwowego.

Nie dopuszcza się stosowania materiałów zawierających rozpuszczalnik aromatyczny (jak np. toluen, ksylen, etylobenzen) w ilości większej niż 8 % (m/m). Nie dopuszcza się stosowania materiałów zawierających benzen i rozpuszczalniki chlorowane.

#### **2.6.4. Kulki szklane**

Materiały w postaci kulek szklanych refleksyjnych do posypywania lub narzucania pod ciśnieniem na materiały do oznakowania powinny zapewniać widzialność w nocy poprzez odbicie powrotne w kierunku pojazdu wiązki światła wysyłanej przez reflektory pojazdu.

Kulki szklane powinny charakteryzować się współczynnikiem załamania powyżej 1,50, wykazywać odporność na wodę, kwas solny, chlorek wapniowy i siarczek sodowy oraz zawierać nie więcej niż 20% kulek z defektami w przypadku kulek o maksymalnej średnicy poniżej 1 mm oraz 30 % w przypadku kulek o maksymalnej średnicy równej i większej niż 1 mm. Krzywa uziarnienia powinna mieścić się w krzywych granicznych podanych w wymaganiach aprobaty technicznej wyrobu lub w certyfikacie CE.

Kulki szklane hydrofobizowane powinny ponadto wykazywać stopień hydrofobizacji co najmniej 80%.

Wymagania i metody badań kulek szklanych podano w PN-EN 1423:2000[3, 3a].

Właściwości kulek szklanych określają odpowiednie aprobaty techniczne, lub certyfikaty „CE”.

#### **2.6.5. Materiał uszorstniający oznakowanie**

Materiał uszorstniający oznakowanie powinien składać się z naturalnego lub sztucznego twardego kruszywa (np. krystobalitu), stosowanego w celu zapewnienia oznakowaniu odpowiedniej szorstkości (właściwości antypoślizgowych). Materiał uszorstniający nie może zawierać więcej niż 1% cząstek mniejszych niż 90  $\mu\text{m}$ . Potrzeba stosowania materiału uszorstniającego powinna być określona w ST. Konieczność jego użycia zachodzi w przypadku potrzeby uzyskania wskaźnika szorstkości oznakowania  $\text{SRT} \geq 50$ .

Materiał uszorstniający (kruszywo przeciwpoślizgowe) oraz mieszanina kulek szklanych z materiałem uszorstniającym powinny odpowiadać wymaganiom określonym w aprobacie technicznej.

#### **2.6.6. Wymagania wobec materiałów ze względu na ochronę warunków pracy i środowiska**

Materiały stosowane do znakowania nawierzchni nie powinny zawierać substancji zagrażających zdrowiu ludzi i powodujących skażenie środowiska.

### **2.7. Przechowywanie i składowanie materiałów**

Materiały do oznakowania cienko- i grubowarstwowego nawierzchni powinny zachować stałość swoich właściwości chemicznych i fizykochemicznych przez okres co najmniej 6 miesięcy składowania w warunkach określonych przez producenta.

Materiały do poziomego oznakowania dróg należy przechowywać w magazynach odpowiadających zaleceniom producenta, zwłaszcza zabezpieczających je od napromieniowania słonecznego, opadów i w temperaturze, dla:

- a) farb wodorozcieńczalnych od 5°C do 40°C,
- b) farb rozpuszczalnikowych od -5°C do 25°C,
- c) pozostałych materiałów - poniżej 40°C.

## **3. SPRZĘT**

### **3.1. Ogólne wymagania dotyczące sprzętu**

Ogólne wymagania dotyczące sprzętu podano w ST D-M-00.00.00 „Wymagania ogólne” pkt 3.

### **3.2. Sprzęt do wykonania oznakowania poziomego**

Wykonawca przystępujący do wykonania oznakowania poziomego, w zależności od zakresu robót, powinien wykazać się możliwością korzystania z następującego sprzętu, zaakceptowanego przez Inżyniera:

- szczotek mechanicznych (zaleca się stosowanie szczotek wyposażonych w urządzenia odpylające) oraz szczotek ręcznych,
- frezarek,
- sprężarek,
- malowarek,
- układarek mas termoplastycznych i chemoutwardzalnych,
- wyklejarek do taśm,
- sprzętu do badań, określonego w ST.

Wykonawca powinien zapewnić odpowiednią jakość, ilość i wydajność malowarek lub układarek proporcjonalną do wielkości i czasu wykonania całego zakresu robót.

## **4. TRANSPORT**

### **4.1. Ogólne wymagania dotyczące transportu**

Ogólne wymagania dotyczące transportu podano w ST D-M-00.00.00 „Wymagania ogólne” pkt 4.

### **4.2. Przewóz materiałów do poziomego znakowania dróg**

Materiały do poziomego znakowania dróg należy przewozić w opakowaniach zapewniających szczelność, bezpieczny transport i zachowanie wymaganych właściwości materiałów. Pojemniki powinny być oznakowane zgodnie z normą PN-O-79252 [2]. W przypadku materiałów niebezpiecznych opakowania powinny być oznakowane zgodnie z rozporządzeniem Ministra Zdrowia [13].

Farby rozpuszczalnikowe, rozpuszczalniki palne oraz farby i masy chemoutwardzalne należy transportować zgodnie z postanowieniami umowy międzynarodowej [14] dla transportu drogowego materiałów palnych, klasy 3, oraz szczegółowymi zaleceniami zawartymi w karcie charakterystyki wyrobu sporządzonej przez producenta. Wyroby, wyżej wymienione, nie posiadające karty charakterystyki nie powinny być dopuszczone do transportu.

Pozostałe materiały do znakowania poziomego należy przewozić krytymi środkami transportowymi, chroniąc opakowania przed uszkodzeniem mechanicznym, zgodnie z PN-C-81400 [1] oraz zgodnie z prawem przewozowym.

## **5. WYKONANIE ROBÓT**

### **5.1. Ogólne zasady wykonania robót**

Ogólne zasady wykonania robót podano w ST D-M-00.00.00 „Wymagania ogólne” pkt 5. Nowe i odnowione nawierzchnie dróg przed otwarciem do ruchu muszą być oznakowane zgodnie z dokumentacją projektową.

### **5.2. Warunki atmosferyczne**

W czasie wykonywania oznakowania temperatura nawierzchni i powietrza powinna wynosić co najmniej 5°C, a wilgotność względna powietrza powinna być zgodna z zaleceniami producenta lub wynosić co najwyżej 85%.

### **5.3. Jednorodność nawierzchni znakowanej**

Poprawność wykonania znakowania wymaga jednorodności nawierzchni znakowanej. Nierówności i/lub miejsca napraw cząstkowych nawierzchni, które nie wyróżniają się od starej nawierzchni i nie mają większego rozmiaru niż 15% powierzchni znakowanej, uznaje się za powierzchnie jednorodne. Dla powierzchni niejednorodnych należy w ST ustalić: rozmiary powierzchni niejednorodnej zgodnie z Systemem Oceny Stanu Nawierzchni (SOSN), odkształcenia nawierzchni (otwarte złącza podłużne, koleiny, spękania, przełomy, garby), wymagania wobec materiału do oznakowania nawierzchni i wymagania wobec Wykonawcy.

### **5.4. Przygotowanie podłoża do wykonania znakowania**

Przed wykonaniem znakowania poziomego należy oczyścić powierzchnię nawierzchni malowanej z pyłu, kurzu, piasku, smarów, olejów i innych zanieczyszczeń, przy użyciu sprzętu wymienionego w ST i zaakceptowanego przez Inżyniera.

Powierzchnia nawierzchni przygotowana do wykonania oznakowania poziomego musi być czysta i sucha.

### **5.5. Przedznakowanie**

W celu dokładnego wykonania poziomego oznakowania drogi, można wykonać przedznakowanie, stosując się do ustaleń zawartych w dokumentacji projektowej, w załączniku nr 2 do rozporządzenia Ministra Infrastruktury [7], ST i wskazaniach Inżyniera.

Do wykonania przedznakowania można stosować nietrwałą farbę, np. farbę silnie rozcieńczoną rozpuszczalnikiem. Zaleca się wykonywanie przedznakowania w postaci cienkich linii lub kropek. Początek i koniec znakowania należy zaznaczyć małą kreską poprzeczną.

W przypadku odnawiania oznakowania drogi, gdy stare oznakowanie jest wystarczająco czytelne i zgodne z dokumentacją projektową, można przedznakowania nie wykonywać.

### **5.6. Wykonanie oznakowania drogi**

#### **5.6.1. Dostarczenie materiałów i spełnienie zaleceń producenta materiałów**

Materiały do znakowania drogi, spełniające wymagania podane w punkcie 2, powinny być dostarczone w oryginalnych opakowaniach handlowych i stosowane zgodnie z zaleceniami ST, producenta oraz wymaganiami znajdującymi się w aprobacie technicznej.

#### **5.6.2. Wykonanie oznakowania drogi materiałami cienkowarstwowymi**

Wykonanie znakowania powinno być zgodne z zaleceniami producenta materiałów, a w przypadku ich braku lub niepełnych danych - zgodne z poniższymi wskazaniem.

Farbę do znakowania cienkowarstwowego po otwarciu opakowania należy wymieszać w czasie od 2 do 4 minut do uzyskania pełnej jednorodności. Przed lub w czasie napełniania zbiornika malowarki zaleca się precedzić farbę przez sito 0,6 mm. Nie wolno stosować do malowania mechanicznej farby, w której osad na dnie opakowania nie daje się całkowicie wymieszać lub na jej powierzchni znajduje się kożuch.

Farbę należy nakładać równomierną warstwą o grubości ustalonej w ST, zachowując wymiary i ostrość krawędzi. Grubość nanoszonej warstwy zaleca się kontrolować przy pomocy grzebienia pomiarowego na płycie szklanej lub metalowej podkładanej na drodze malowarki. Ilość farby zużyta w czasie prac, określona przez średnie zużycie na metr kwadratowy nie może się różnić od ilości ustalonej, więcej niż o 20%.

Wszystkie większe prace powinny być wykonane przy użyciu samojezdnych malowarek z automatycznym podziałem linii i posypywaniem kulkami szklanymi z ew. materiałem uszorstniającym.

W przypadku mniejszych prac, wielkość, wydajność i jakość sprzętu należy dostosować do zakresu i rozmiaru prac. Decyzję dotyczącą rodzaju sprzętu i sposobu wykonania znakowania podejmuje Inżynier na wniosek Wykonawcy.

### **5.6.3. Wykonanie oznakowania drogi materiałami grubowarstwowymi**

Wykonanie oznakowania powinno być zgodne z zaleceniami producenta materiałów, a w przypadku ich braku lub niepełnych danych - zgodne z poniższymi wskazaniem.

Materiał znakujący należy nakładać równomierną warstwą o grubości (lub w ilości) ustalonej w ST, zachowując wymiary i ostrość krawędzi. Grubość nanoszonej warstwy zaleca się kontrolować przy pomocy grzebienia pomiarowego na płycie metalowej, podkładanej na drodze malowarki. Ilość materiału zużyta w czasie prac, określona przez średnie zużycie na metr kwadratowy, nie może się różnić od ilości ustalonej, więcej niż o 20%.

W przypadku mas chemoutwardzalnych i termoplastycznych wszystkie większe prace (linie krawędziowe, segregacyjne na długich odcinkach dróg) powinny być wykonywane przy użyciu urządzeń samojezdnych z automatycznym podziałem linii i posypywaniem kulkami szklanymi z ew. materiałem uszorstniającym. W przypadku mniejszych prac, wielkość, wydajność i jakość sprzętu należy dostosować do ich zakresu i rozmiaru. Decyzję dotyczącą rodzaju sprzętu i sposobu wykonania znakowania podejmuje Inżynier na wniosek Wykonawcy. W przypadku znakowania nawierzchni betonowej należy przed aplikacją usunąć warstwę powierzchniową betonu metodą frezowania, śrutowania lub waterblasting, aby zlikwidować pozostałości mlecza cementowego i uszorstnić powierzchnię. Po usunięciu warstwy powierzchniowej betonu, należy powierzchnię znakowaną umyć wodą pod ciśnieniem oraz zagruntować środkiem wskazanym przez producenta masy (podkład, grunt, primer) w ilości przez niego podanej.

### **5.7. Usuwanie oznakowania poziomego**

W przypadku konieczności usunięcia istniejącego oznakowania poziomego, czynność tę należy wykonać jak najmniej uszkadzając nawierzchnię.

Zaleca się wykonywać usuwanie oznakowania:

- cienkowarstwowego, metodą: frezowania mechanicznego lub wodą pod wysokim ciśnieniem (waterblasting), piaskowania, śrutowania, trawienia, wypalania lub zamalowania,
- grubowarstwowego, metodą piaskowania, kulkowania, frezowania,
- punktowego, prostymi narzędziami mechanicznymi.

Środki zastosowane do usunięcia oznakowania nie mogą wpływać ujemnie na przyczepność nowego oznakowania do podłoża, na jego szorstkość, trwałość oraz na właściwości podłoża.

Usuwanie oznakowania na czas robót drogowych może być wykonane przez zamalowanie nietrwałą farbą barwy czarnej.

Materiały pozostałe po usunięciu oznakowania należy usunąć z drogi tak, aby nie zanieczyszczały środowiska, w miejsce zaakceptowane przez Inżyniera.

## **6. KONTROLA JAKOŚCI ROBÓT**

### **6.1. Ogólne zasady kontroli jakości robót**

Ogólne zasady kontroli jakości robót podano w ST D-M-00.00.00 „Wymagania ogólne” pkt 6.

### **6.2. Badanie przygotowania podłoża i przedznakowania**

Powierzchnia jezdni przed wykonaniem znakowania poziomego musi być całkowicie czysta i sucha.

Przedznakowanie powinno być wykonane zgodnie z wymaganiami punktu 5.5.

### 6.3. Badania wykonania oznakowania poziomego

#### 6.3.1. Wymagania wobec oznakowania poziomego

##### 6.3.1.1. Zasady

Wymagania sprecyzowano przede wszystkim w celu określenia właściwości oznakowania dróg w czasie ich użytkowania. Wymagania określa się kilkoma parametrami reprezentującymi różne aspekty właściwości oznakowania dróg według PN-EN 1436:2000 [4] i PN-EN 1436:2000/A1:2005 [4a].

Badania wstępne, dla których określono pierwsze wymaganie, są wykonywane w celu kontroli przed odbiorem. Powinny być wykonane w terminie od 14 do 30 dnia po wykonaniu. Kolejne badania kontrolne należy wykonywać po okresie, od 3 do 6 miesięcy po wykonaniu i przed upływem 1 roku, oraz po 2, 3 i 4 latach dla materiałów o trwałości dłuższej niż 1 rok.

Barwa żółta dotyczy tylko oznakowań tymczasowych, które także powinny być kontrolowane. Inne barwy oznakowań niż biała i żółta należy stosować zgodnie z zaleceniami zawartymi w załączniku nr 2 do rozporządzenia [7].

##### 6.3.1.2. Widzialność w dzień

Widzialność oznakowania w dzień jest określona współczynnikiem luminancji  $\beta$  i barwą oznakowania wyrażoną współrzędnymi chromatyczności.

Wartość współczynnika  $\beta$  powinna wynosić dla oznakowania nowego w terminie od 14 do 30 dnia po wykonaniu, barwy:

- białej, na nawierzchni asfaltowej, co najmniej 0,40, klasa B3,

Wartość współczynnika  $\beta$  powinna wynosić po 30 dniu od wykonania dla całego okresu użytkowania oznakowania, barwy:

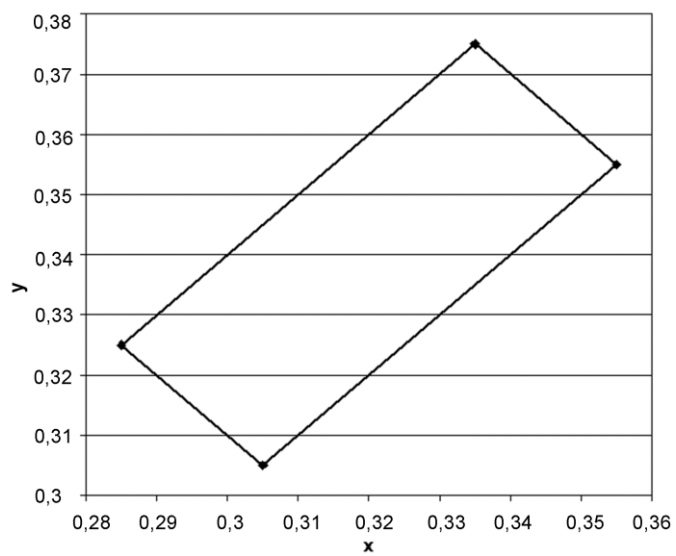
- białej, na nawierzchni asfaltowej, co najmniej 0,30, klasa B2,

Barwa oznakowania powinna być określona wg PN-EN 1436:2000 [4] przez współrzędne chromatyczności  $x$  i  $y$ , które dla suchego oznakowania powinny leżeć w obszarze zdefiniowanym przez cztery punkty narożne podane w tablicy 1 i na wykresach (rys. 1, 2 i 3).

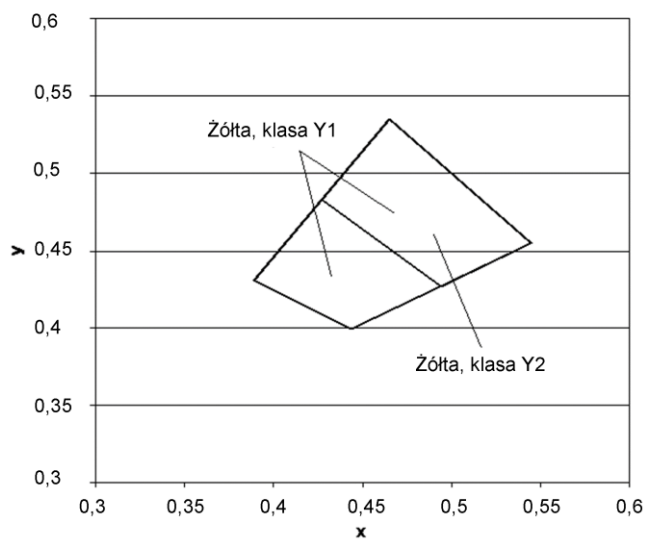
Tablica 1. Punkty narożne obszarów chromatyczności oznakowań dróg

Punkt narożny nr		1	2	3	4
Oznakowanie białe	x	0,355	0,305	0,285	0,335
	y	0,355	0,305	0,325	0,375
Oznakowanie żółte klasa Y1	x	0,443	0,545	0,465	0,389
	y	0,399	0,455	0,535	0,431
Oznakowanie żółte klasa Y2	x	0,494	0,545	0,465	0,427
	y	0,427	0,455	0,535	0,483
Oznakowanie czerwone	x	0,690	0,530	0,495	0,655
	y	0,310	0,300	0,335	0,345
Oznakowanie niebieskie	x	0,078	0,200	0,240	0,137
	y	0,171	0,255	0,210	0,038

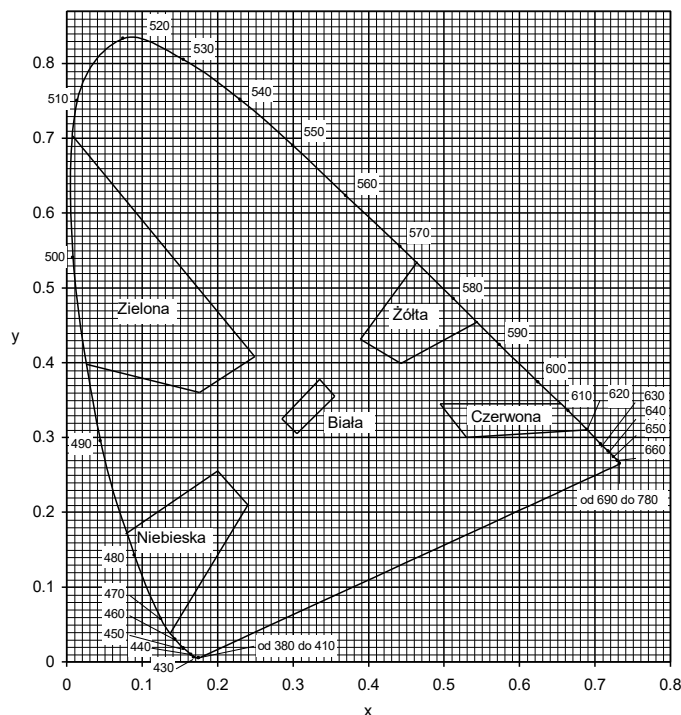




Rys. 1. Współrzędne chromatyczności x,y dla barwy białej oznakowania



Rys.2. Współrzędne chromatyczności x,y dla barwy żółtej oznakowania



Rys. 3. Granice barw białej, żółtej, czerwonej, niebieskiej i zielonej oznakowania

Pomiar współczynnika luminancji  $\beta$  może być zastąpiony pomiarem współczynnika luminancji w świetle rozproszonym Qd, wg PN-EN 1436:2000 [4] lub wg POD-97 [9] i POD-2006 (po wydaniu) [10].

Do określenia odbicia światła dziennego lub odbicia oświetlenia drogi od oznakowania stosuje się współczynnik luminancji w świetle rozproszonym Qd.

Wartość współczynnika Qd dla oznakowania nowego w ciągu 14 - 30 dni po wykonaniu powinna wynosić dla oznakowania świeżego, barwy:

- białej, co najmniej  $130 \text{ mcd m}^{-2} \text{ lx}^{-1}$  (nawierzchnie asfaltowe), klasa Q3,

Wartość współczynnika Qd powinna wynosić dla oznakowania eksploatowanego po 30 dniu od wykonania, w ciągu całego okresu użytkowania, barwy:

- białej, co najmniej  $100 \text{ mcd m}^{-2} \text{ lx}^{-1}$  (nawierzchnie asfaltowe), klasa Q2,

### 6.3.1.3. Widzialność w nocy

Za miarę widzialności w nocy przyjęto powierzchniowy współczynnik odbłasku  $R_L$ , określany według PN-EN 1436:2000 [4] z uwzględnieniem podziału na klasy PN-EN 1436:2000/A1:2005 [4a].

Wartość współczynnika  $R_L$  powinna wynosić dla oznakowania nowego (w stanie suchym) w ciągu 14 - 30 dni po wykonaniu, barwy:

- białej, na drogach o natężeniu ruchu  $> 2\,500$  pojazdów rzeczywistych na dobę na pas, co najmniej  $250 \text{ mcd m}^{-2} \text{ lx}^{-1}$ , klasa R4/5,
- białej, na pozostałych drogach, co najmniej  $200 \text{ mcd m}^{-2} \text{ lx}^{-1}$ , klasa R4,

Wartość współczynnika  $R_L$  powinna wynosić dla oznakowania eksploatowanego w ciągu od 2 do 6 miesięcy po wykonaniu, barwy:

- białej, na drogach o natężeniu ruchu  $> 2\,500$  pojazdów rzeczywistych na dobę na pas, co najmniej  $200 \text{ mcd m}^{-2} \text{ lx}^{-1}$ , klasa R4,

- białej, na pozostałych drogach, co najmniej  $150 \text{ mcd m}^{-2} \text{ lx}^{-1}$ , klasa R3

Wartość współczynnika  $R_L$  powinna wynosić dla oznakowania eksploatowanego od 7 miesiąca po wykonaniu, barwy:

- białej, na drogach o natężeniu ruchu  $> 2\,500$  pojazdów rzeczywistych na dobę na pas, co najmniej  $150 \text{ mcd m}^{-2} \text{ lx}^{-1}$ , klasa R3,
- białej, na pozostałych drogach, co najmniej  $100 \text{ mcd m}^{-2} \text{ lx}^{-1}$ , klasa R2,

Na nawierzchniach o grubej makroteksturze, takich jak: powierzchniowe utrwalanie oraz na nawierzchniach niejednorodnych można wyjątkowo, tylko na drogach określonych w tablicy 5, dopuścić wartość współczynnika odbłasku  $R_L = 70 \text{ mcd m}^{-2} \text{ lx}^{-1}$ , klasa R1 dla oznakowania cienkowarstwowego eksploatowanego od 6 miesiąca po wykonaniu.

Na nawierzchniach nowych lub odnowionych z warstwą ścierną z SMA zaleca się stosować materiały grubowarstwowe.

W szczególnie uzasadnionych przypadkach możliwe jest ustalenie w ST wyższych klas wymagań wg PN-EN 1436:2000/A1:2005 [4a].

Wartość współczynnika  $R_L$  powinna wynosić dla oznakowania profilowanego, nowego (w stanie wilgotnym) i eksploatowanego w okresie gwarancji wg PN-EN 1436:2000 [4] zmierzona od 14 do 30 dni po wykonaniu, barwy:

- białej, co najmniej  $50 \text{ mcd m}^{-2} \text{ lx}^{-1}$ , klasa RW3,
- w okresie eksploatacji co najmniej  $35 \text{ mcd m}^{-2} \text{ lx}^{-1}$ , klasa RW2.

Powyższe wymaganie dotyczy jedynie oznakowań profilowanych, takich jak oznakowanie strukturalne wykonywane masami termoplastycznymi, masami chemoutwardzalnymi i taśmami w postaci np. poprzecznych wygarbień (baretek), drop-on-line, itp.

Wykonywanie pomiarów na oznakowaniu ciągłym z naniesionymi wygarbieniami może być wykonywane tylko metoda dynamiczną. Pomiar aparatami ręcznymi jest albo niemożliwy albo obciążony dużym błędem.

Wykonywanie pomiarów odbłaskowości na pozostałych typach oznakowania strukturalnego, z uwagi na jego niecałkowite i niejednorodne pokrycie powierzchni oznakowania, jest obarczone większym błędem niż na oznakowaniach pełnych. Dlatego podczas odbioru czy kontroli, należy przyjąć jako dopuszczalne wartości współczynnika odbłasku o 20 % niższe od przyjętych w ST.

#### 6.3.1.4. Szorstkość oznakowania

Miarą szorstkości oznakowania jest wartość wskaźnika szorstkości SRT (Skid Resistance Tester) mierzona wahadłem angielskim, wg PN-EN 1436:2000 [4] lub POD-97 [9] i POD-2006 (po wydaniu) [10]. Wartość SRT symuluje warunki, w których pojazd wyposażony w typowe opony hamuje z blokadą kół przy prędkości 50 km/h na mokrej nawierzchni.

Wymaga się, aby wartość wskaźnika szorstkości SRT wynosiła na oznakowaniu:

- w ciągu całego okresu użytkowania, co najmniej 45 jednostek SRT (klasa S1).

Dopuszcza się podwyższenie w ST wymagania szorstkości do 50 – 60 jednostek SRT (klasy S2 – S3), w uzasadnionych przypadkach. Uzyskanie większej szorstkości oznakowania, wiąże się z zastosowaniem kruszywa przeciwpoślizgowego samego lub w mieszaninie z kulkami szklanymi wg PN-EN 1423:2001 [3].

Należy przy tym wziąć pod uwagę jednoczesne obniżenie wartości współczynnika luminancji i współczynnika odbłasku.

Szorstkość oznakowania, na którym nie zastosowano kruszywa przeciwpoślizgowego, zazwyczaj wzrasta w okresie eksploatacji oznakowania, dlatego nie należy wymagać wyższej jego wartości na starcie, a niższej w okresie gwarancji.

Wykonywanie pomiarów wskaźnika szorstkości SRT dotyczy oznakowań jednolitych, płaskich, wykonanych farbami, masami termoplastycznymi, masami chemoutwardzalnymi i taśmami. Pomiar na oznakowaniu strukturalnym jest, jeśli możliwy, to nie miarodajny. W przypadku oznakowania z wygarbieniami i punktowymi elementami odblaskowymi pomiar nie jest możliwy.

UWAGA: Wskaźnik szorstkości SRT w normach powierzchniowych został nazwany PTV (Polishing Test Value) za PN-EN 13 036-4:2004(U)[6a]. Metoda pomiaru i sprzęt do jego wykonania są identyczne z przyjętymi w PN-EN 1436:2000[4] dla oznakowań poziomych.

#### **6.3.1.5. Trwałość oznakowania**

Trwałość oznakowania cienkowarstwowego oceniana jako stopień zużycia w 10-stopniowej skali LCPC określonej w POD-97 [9] lub POD-2006 (po wydaniu) [10] powinna wynosić po 12-miesięcznym okresie eksploatacji oznakowania: co najmniej 6.

Taka metoda oceny znajduje szczególnie zastosowanie do oceny przydatności materiałów do poziomego oznakowania dróg.

W stosunku do materiałów grubowarstwowych i taśm ocena ta jest stosowana dopiero po 2, 3, 4, 5 i 6 latach, gdy w oznakowaniu pojawiają się przetarcia do nawierzchni. Do oceny materiałów strukturalnych, o nieciągłym pokryciu nawierzchni metody tej nie stosuje się.

W celach kontrolnych trwałość jest oceniana pośrednio przez sprawdzenie spełniania wymagań widoczności w dzień, w nocy i szorstkości.

#### **6.3.1.6. Czas schnięcia oznakowania (względnie czas do przejeźdności oznakowania)**

Za czas schnięcia oznakowania przyjmuje się czas upływający między wykonaniem oznakowania a jego oddaniem do ruchu.

Czas schnięcia oznakowania nie powinien przekraczać czasu gwarantowanego przez producenta, z tym że nie może przekraczać 2 godzin w przypadku wymalowań nocnych i 1 godziny w przypadku wymalowań dziennych. Metoda oznaczenia czasu schnięcia znajduje się w POD-97 [9] lub POD-2006 (po wydaniu) [10].

#### **6.3.1.7. Grubość oznakowania**

Grubość oznakowania, tj. podwyższenie ponad górną powierzchnię nawierzchni, powinna wynosić dla:

- a) oznakowania cienkowarstwowego (grubość na mokro bez kulek szklanych), co najwyżej 0,89 mm,
- b) oznakowania grubowarstwowego, co najmniej 0,90 mm i co najwyżej 5 mm,

Wymagania te nie obowiązują, jeśli nawierzchnia pod znakowaniem jest wyfrezowana.

Kontrola grubości oznakowania jest istotna w przypadku, gdy Wykonawca nie udziela gwarancji lub gdy nie są wykonywane pomiary kontrolne za pomocą aparatury lub poprzez ocenę wizualną.

### **6.3.2. Badania wykonania znakowania poziomego z materiału cienkowarstwowego lub grubowarstwowego**

Wykonawca wykonując znakowanie poziome z materiału cienko- lub grubowarstwowego przeprowadza przed rozpoczęciem każdej pracy oraz w czasie jej wykonywania, co najmniej raz dziennie, lub zgodnie z ustaleniem ST, następujące badania:

a) przed rozpoczęciem pracy:

- sprawdzenie oznakowania opakowań,
- wizualną ocenę stanu materiału, w zakresie jego jednorodności i widocznych wad,
- pomiar wilgotności względnej powietrza,
- pomiar temperatury powietrza i nawierzchni,
- badanie lepkości farby, wg POD-97 [9] lub POD-2006 (po wydaniu) [10],

b) w czasie wykonywania pracy:

- pomiar grubości warstwy oznakowania,
- pomiar czasu schnięcia, wg POD-97 [9] lub POD-2006 (po wydaniu) [10],
- wizualną ocenę równomierności rozłożenia kulek szklanych podczas objazdu w nocy,
- pomiar poziomych wymiarów oznakowania, na zgodność z dokumentacją projektową i załącznikiem nr 2 do rozporządzenia Ministra Infrastruktury [7],
- wizualną ocenę równomierności skropienia (rozłożenia materiału) na całej szerokości linii,
- oznaczenia czasu przejeźdności, wg POD-97 [9] lub POD-2006 (po wydaniu) [10].

Protokół z przeprowadzonych badań wraz z jedną próbką, jednoznacznie oznakowaną, na blasze (300 x 250 x 1,5 mm) Wykonawca powinien przechować do czasu upływu okresu gwarancji.

Do odbioru i w przypadku wątpliwości dotyczących wykonania oznakowania poziomego, Inżynier może zlecić wykonanie badań:

- widzialności w nocy,
- widzialności w dzień,
- szorstkości,

odpowiadających wymaganiom podanym w punkcie 6.3.1 i wykonanych według metod określonych w Warunkach technicznych POD-97 [9] lub POD-2006 (po wydaniu) [10]. Jeżeli wyniki tych badań wykażą wadliwość wykonanego oznakowania to koszt badań ponosi Wykonawca, w przypadku przeciwnym - Zamawiający. Badania powinien zlecać Zamawiający do niezależnego laboratorium badawczego, co gwarantuje większą wiarygodność wyników.

Pomiary współczynnika odbłasku na liniach podłużnych oznakowań z wygarbieniami, należy wykonywać przy użyciu mobilnego reflektometru zainstalowanego na samochodzie i wykonującego pomiary w ruchu.

W przypadku wykonywania pomiarów współczynnika odbłaskowości i współczynników luminancji aparatami ręcznymi częstotliwość pomiarów należy dostosować do długości badanego odcinka, zgodnie z tabelicą 2. W każdym z mierzonych punktów należy wykonać po 5 odczytów współczynnika odbłasku i po 3 odczyty współczynników luminancji w odległości jeden od drugiego minimum 1 m.

Tabela 2. Częstotliwość pomiarów współczynników odbłaskowości i luminancji aparatami ręcznymi

Lp.	Długość odcinka, km	Częstotliwość pomiarów, co najmniej	Minimalna ilość pomiarów
1	od 0 do 3	od 0,1 do 0,5 km	3-6

2	od 3 do 10	co 1 km	11
3	od 10 do 20	co 2 km	11
4	od 20 do 30	co 3 km	11
5	powyżej 30	co 4 km	> 11

Wartość wskaźnika szorstkości zaleca się oznaczyć w 2 – 4 punktach oznakowania odcinka.

### 6.3.3. Zbiorcze zestawienie wymagań dla materiałów i oznakowań

W tablicy 3 podano zbiorcze zestawienie dla materiałów. W tablicy 4 podano zbiorcze zestawienie dla oznakowań na drogach o natężeniu ruchu > 2 500 pojazdów rzeczywistych na dobę na pas. W tablicy 5 podano zbiorcze zestawienie dla oznakowań na pozostałych drogach.

Tablica 3. Zbiorcze zestawienie wymagań dla materiałów

Lp.	Właściwość	Jednostka	Wymagania
1	Zawartość składników lotnych w materiałach do znakowania – rozpuszczalników organicznych – rozpuszczalników aromatycznych – benzenu i rozpuszczalników chlorowanych	% (m/m) % (m/m) % (m/m)	≤ 25 ≤ 8 0
2	Właściwości kulek szklanych – współczynnik załamania światła – zawartość kulek z defektami	- %	≥ 1,5 20
3	Okres stałości właściwości materiałów do znakowania przy składowaniu	miesiące	≥ 6

Tablica 4. Zbiorcze zestawienie wymagań dla oznakowań na drogach o natężeniu ruchu > 2 500 pojazdów rzeczywistych na dobę na pas

Lp.	Właściwość	Jednostka	Wymagania	Klasa
1	Współczynnik odbłasku $R_L$ dla oznakowania nowego (w ciągu 14 - 30 dni po wykonaniu) w stanie suchym barwy: – białej	$\text{mcd m}^{-2} \text{lx}^{-1}$	≥ 250	R4/5
2	Współczynnik odbłasku $R_L$ dla oznakowania suchego w okresie od 1 do 6 miesięcy po wykonaniu, barwy: – białej	$\text{mcd m}^{-2} \text{lx}^{-1}$	≥ 200	R4
3	Współczynnik odbłasku $R_L$ dla oznakowania suchego od 7 miesięcy po wykonaniu barwy białej	$\text{mcd m}^{-2} \text{lx}^{-1}$	≥ 150	R3
4	Współczynnik odbłasku $R_L$ dla grubowarstwowego strukturalnego oznakowania wilgotnego od 14 do 30 dnia po wykonaniu, barwy białej	$\text{mcd m}^{-2} \text{lx}^{-1}$	≥ 50	RW3
5	Współczynnik odbłasku $R_L$ dla grubowarstwowego strukturalnego oznakowania wilgotnego po 30 dniu od wykonania, barwy białej	$\text{mcd m}^{-2} \text{lx}^{-1}$	≥ 35	RW2
6	Współczynnik luminancji $\beta$ dla oznakowania nowego (od 14 do 30 dnia po wykonaniu) barwy: – białej na nawierzchni asfaltowej	-	≥ 0,40	B3

Lp.	Właściwość	Jednostka	Wymagania	Klasa
7	Współczynnik luminancji $\beta$ dla oznakowania eksploatowanego (po 30 dniu od wykonania) barwy: - białej na nawierzchni asfaltowej	-	$\geq 0,30$	B2
8	Współczynnik luminancji w świetle rozproszonym Qd (alternatywnie do $\beta$ ) dla oznakowania nowego w ciągu od 14 do 30 dnia po wykonaniu, barwy: - białej na nawierzchni asfaltowej	mcd m <sup>-2</sup> lx <sup>-1</sup>	$\geq 130$	Q3
9	Współczynnik luminancji w świetle rozproszonym Qd (alternatywnie do $\beta$ ) dla oznakowania eksploatowanego w ciągu całego okresu eksploatacji po 30 dniu od wykonania, barwy: - białej na nawierzchni asfaltowej	mcd m <sup>-2</sup> lx <sup>-1</sup>	$\geq 100$	Q2
10	Szorstkość oznakowania eksploatowanego	wskaźnik SRT	$\geq 45$	S1
11	Trwałość oznakowania cienkowarstwowego po 12 miesiącach:	skala LCPC	$\geq 6$	-
12	Czas schnięcia materiału na nawierzchni - w dzień - w nocy	h h	$\leq 1$ $\leq 2$	- -

Tablica 5. Zbiorcze zestawienie wymagań dla oznakowań na pozostałych drogach nie wymienionych w tablicy 4

Lp.	Właściwość	Jednostka	Wymagania	Klasa
1	Współczynnik odbłasku $R_L$ dla oznakowania nowego (w ciągu 14 - 30 dni po wykonaniu) w stanie suchym barwy: - białej	mcd m <sup>-2</sup> lx <sup>-1</sup>	$\geq 200$	R4
2	Współczynnik odbłasku $R_L$ dla oznakowania eksploatowanego od 2 do 6 miesięcy po wykonaniu, barwy: - białej	mcd m <sup>-2</sup> lx <sup>-1</sup>	$\geq 150$	R3
3	Współczynnik odbłasku $R_L$ dla oznakowania suchego od 7 miesiąca po wykonaniu barwy białej	mcd m <sup>-2</sup> lx <sup>-1</sup>	$\geq 100$	R2
4	Współczynnik odbłasku $R_L$ dla grubowarstwowego strukturalnego oznakowania wilgotnego od 14 do 30 dnia po wykonaniu, barwy białej	mcd m <sup>-2</sup> lx <sup>-1</sup>	$\geq 50$	RW3
5	Współczynnik odbłasku $R_L$ dla grubowarstwowego strukturalnego oznakowania wilgotnego po 30 dniu od wykonania, barwy białej	mcd m <sup>-2</sup> lx <sup>-1</sup>	$\geq 35$	RW2
6	Współczynnik luminancji $\beta$ dla oznakowania nowego (od 14 do 30 dnia po wykonaniu) barwy: - białej na nawierzchni asfaltowej	-	$\geq 0,40$	B3
7	Współczynnik luminancji $\beta$ dla oznakowania eksploatowanego (po 30 dniu od wykonania) barwy: - białej	-	$\geq 0,30$	B2

Lp.	Właściwość	Jednostka	Wymagania	Klasa
8	Współczynnik luminancji w świetle rozproszonym Qd (alternatywnie do $\beta$ ) dla oznakowania nowego w ciągu od 14 do 30 dnia po wykonaniu, barwy: – białej na nawierzchni asfaltowej	mcd m <sup>-2</sup> lx <sup>-1</sup>	≥ 130	Q3
9	Współczynnik luminancji w świetle rozproszonym Qd (alternatywnie do $\beta$ ) dla oznakowania eksploatowanego w ciągu całego okresu eksploatacji po 30 dniu od wykonania, barwy: – białej na nawierzchni asfaltowej	mcd m <sup>-2</sup> lx <sup>-1</sup>	≥ 100	Q2
10	Szorstkość oznakowania eksploatowanego	wskaźnik SRT	≥ 45	S1
11	Trwałość oznakowania cienkowarstwowego po 12 miesiącach:	skala LCPC	≥ 6	-
12	Czas schnięcia materiału na nawierzchni – w dzień – w nocy	h h	≤ 1 ≤ 2	- -

#### 6.4. Tolerancje wymiarów oznakowania

##### 6.4.1. Tolerancje nowo wykonanego oznakowania

Tolerancje nowo wykonanego oznakowania poziomego, zgodnego z dokumentacją projektową i załącznikiem nr 2 do rozporządzenia Ministra Infrastruktury z 3.07.2003 r. [7], powinny odpowiadać następującym warunkom:

- szerokość linii może różnić się od wymaganej o  $\pm 5$  mm,
- długość linii może być mniejsza od wymaganej co najwyżej o 50 mm lub większa co najwyżej o 150 mm,
- dla linii przerywanych, długość cyklu składającego się z linii i przerwy nie może odbiegać od średniej liczonej z 10 kolejnych cykli o więcej niż  $\pm 50$  mm długości wymaganej,
- dla strzałek, liter i cyfr rozstaw punktów narożnikowych nie może mieć większej odchyłki od wymaganego wzoru niż  $\pm 50$  mm dla wymiaru długości i  $\pm 20$  mm dla wymiaru szerokości.

Przy wykonywaniu nowego oznakowania poziomego, spowodowanego zmianami organizacji ruchu, należy dokładnie usunąć zbędne stare oznakowanie.

## 7. OBMIAR ROBÓT

### 7.1. Ogólne zasady obmiaru robót

Ogólne zasady obmiaru robót podano w ST D-M-00.00.00 „Wymagania ogólne” pkt 7.

### 7.2. Jednostka obmiarowa

Jednostką obmiarową oznakowania poziomego jest m<sup>2</sup> (metr kwadratowy) powierzchni naniesionych oznakowań lub liczba umieszczonych punktowych elementów odblaskowych.

## 8. ODBIÓR ROBÓT

### 8.1. Ogólne zasady odbioru robót

Ogólne zasady odbioru robót podano w ST D-M-00.00.00 „Wymagania ogólne” pkt 8.



Roboty uznaje się za wykonane zgodnie z dokumentacją projektową, ST i wymaganiami Inżyniera, jeżeli wszystkie pomiary i badania, z zachowaniem tolerancji wg pkt 6, dały wyniki pozytywne.

### **8.2. Odbiór robót zanikających i ulegających zakryciu**

Odbiór robót zanikających i ulegających zakryciu, w zależności od przyjętego sposobu wykonania robót, może być dokonany po:

- oczyszczeniu powierzchni nawierzchni,
- przedznakowaniu,
- frezowaniu nawierzchni przed wykonaniem znakowania materiałem grubowarstwowym,
- usunięciu istniejącego oznakowania poziomego,
- wykonaniu podkładu (primera) na nawierzchni betonowej.

### **8.3. Odbiór ostateczny**

Odbioru ostatecznego należy dokonać po całkowitym zakończeniu robót, na podstawie wyników pomiarów i badań jakościowych określonych w punktach od 2 do 6.

### **8.4. Odbiór pogwarancyjny**

Odbioru pogwarancyjnego należy dokonać po upływie okresu gwarancyjnego, ustalonego w ST. Sprawdzeniu podlegają cechy oznakowania określone niniejszym ST na podstawie badań wykonanych przed upływem okresu gwarancyjnego.

Zaleca się stosowanie następujących minimalnych okresów gwarancyjnych:

a) dla oznakowania cienkowarstwowego:

- na odcinkach zamiejskich, z wyłączeniem przejść dla pieszych: co najmniej 12 miesięcy,
- na odcinkach przejść przez miejscowości: co najmniej 6 miesięcy,
- na przejściach dla pieszych na odcinkach zamiejskich: co najmniej 6 miesięcy,
- na przejściach dla pieszych w miejscowościach: co najmniej 3 miesiące,

b) dla oznakowania grubowarstwowego, oznakowania taśmami:

co najmniej 24 miesiące.

W niektórych przypadkach można rozważać ograniczenia okresów gwarancyjnych dla oznakowań:

a) cienkowarstwowym

- dla wymalowań farbami nie udziela się 12 miesięcznej gwarancji na wykonane oznakowanie w przypadku nawierzchni, których czas użytkowania jest krótszy niż jeden rok oraz dla oznakowań wykonanych w okresie od 1 listopada do 31 marca,
- na nawierzchniach bitumicznych niejednorodnych o warstwie ścieralnej spękanej, kruszącej się, z luźnymi grysami, należy skrócić okres gwarancyjny dla linii segregacyjnych do 6 miesięcy, przejść dla pieszych i drobnych elementów do 3 miesięcy,
- na nawierzchniach kostkowych o równej powierzchni w dobrym stanie, pożądane jest skrócić okres gwarancyjny dla linii segregacyjnych do 3 miesięcy, przejść dla pieszych i drobnych elementów do 1 miesiąca,
- na nawierzchniach drogowych o silnie zdeformowanej, spękanej, łuszczącej się powierzchni, na złączach podłużnych jeśli są niejednorodne, tj. ze szczelinami, garbami podłużnymi i poprzecznymi, na nawierzchniach kostkowych w złym stanie (nierówna powierzchnia, kostka uszkodzona, braki kostki,

- luźne zanieczyszczenia w szczelinach między kostkami niemożliwe do usunięcia za pomocą szczotki i zamiatarki) - gwarancji nie powinno się udzielać,
- w przypadku stosowania piasku lub piasku z solą do zimowego utrzymania dróg, okres gwarancyjny należy skrócić do maksimum 9 miesięcy przy wymalowaniu wiosennym i do 6 miesięcy przy wymalowaniu jesiennym;
  - na nawierzchniach bitumicznych ułożonych do 1 miesiąca przed wykonaniem oznakowania (nawierzchnie nowe i odnowione) należy wymagać gwarancji maksymalnie 6 miesięcy przy minimalnych parametrach ( $R_L > 100 \text{ mcd/m}^2\text{lx}$ ), po czym należy wykonać oznakowanie stałe z pełnymi wymaganiami odpowiednimi do rodzaju drogi.

## 9. PODSTAWA PŁATNOŚCI

### 9.1. Ogólne ustalenia dotyczące podstawy płatności

Ogólne ustalenia dotyczące podstawy płatności podano w ST D-M-00.00.00 „Wymagania ogólne” pkt 9. Ponadto Zamawiający powinien tak sformułować umowę, aby Wykonawca musiał doprowadzić oznakowanie do wymagań zawartych w ST w przypadku zauważenia niezgodności.

### 9.2. Cena jednostki obmiarowej

Cena 1 m<sup>2</sup> wykonania robót obejmuje:

- prace pomiarowe, roboty przygotowawcze i oznakowanie robót,
- przygotowanie i dostarczenie materiałów,
- oczyszczenie podłoża (nawierzchni),
- przedznakowanie,
- naniesienie powłoki znaków na nawierzchnię drogi o kształtach i wymiarach zgodnych z dokumentacją projektową i załącznikiem nr 2 do rozporządzenia Ministra Infrastruktury [7],
- ochrona znaków przed zniszczeniem przez pojazdy w czasie prowadzenia robót,
- przeprowadzenie pomiarów i badań laboratoryjnych wymaganych w specyfikacji technicznej.

## 10. PRZEPISY ZWIĄZANE

### 10.1. Normy

- |     |                         |  |
|-----|-------------------------|--|
| 1.  | PN-89/C-81400           | Wyroby lakierowe. Pakowanie, przechowywanie i transport  |
| 2.  | PN-85/O-79252           | Opakowania transportowe z zawartością. Znaki i znakowanie. Wymagania podstawowe  |
| 3.  | PN-EN 1423:2000         | Materiały do poziomego oznakowania dróg Materiały do posypywania. Kulki szklane, kruszywo przeciwpoślizgowe i ich mieszaniny)            |
| 3a. | PN-EN 1423:2001/A1:2005 | Materiały do poziomego oznakowania dróg Materiały do posypywania. Kulki szklane, kruszywo przeciwpoślizgowe i ich mieszaniny (Zmiana A1) |
| 4.  | PN-EN 1436:2000         | Materiały do poziomego oznakowania dróg. Wymagania dotyczące poziomego oznakowania dróg  |
| 4a. | PN-EN 1436:2000/A1:2005 | Materiały do poziomego oznakowania dróg. Wymagania dotyczące poziomego oznakowania dróg (Zmiana A1)                                      |
| 5.  | PN-EN 1463-1:2000       | Materiały do poziomego oznakowania dróg. Punktowe elementy odblaskowe Część 1: Wymagania dotyczące charakterystyki nowego elementu       |

- 5a. PN-EN 1463-1:2000/A1:2005 Materiały do poziomego oznakowania dróg. Punktowe elementy odblaskowe Część 1: Wymagania dotyczące charakterystyki nowego elementu (Zmiana A1)
- 5b. PN-EN 1463-2:2000 Materiały do poziomego oznakowania dróg. Punktowe elementy odblaskowe Część 2: Badania terenowe
- 6. PN-EN 1871:2003 Materiały do poziomego oznakowania dróg. Właściwości fizyczne
- 6a. PN-EN 13036-4:2004(U) Drogi samochodowe i lotniskowe – Metody badań – Część 4: Metoda pomiaru oporów poślizgu/poślizgnięcia na powierzchni: próba wahadła

#### **10.2. Przepisy związane i inne dokumenty**

- 7. Załącznik nr 2 do rozporządzenia Ministra Infrastruktury z dnia 3 lipca 2003 r. Szczegółowe warunki techniczne dla znaków drogowych poziomych i warunki ich umieszczania na drogach (Dz. U. nr 220, poz. 2181)
- 8. Rozporządzenie Ministra Infrastruktury z dnia 11 sierpnia 2004 r. w sprawie sposobów deklarowania zgodności wyrobów budowlanych oraz sposobu znakowania ich znakiem budowlanym (Dz. U. nr 198, poz. 2041)
- 9. Warunki Techniczne. Poziome znakowanie dróg. POD-97. Seria „I” - Informacje, Instrukcje. Zeszyt nr 55. IBDiM, Warszawa, 1997
- 10. Warunki Techniczne. Poziome znakowanie dróg. POD-2006. Seria „I” - Informacje, Instrukcje. IBDiM, Warszawa, w opracowaniu
- 11. Prawo przewozowe (Dz. U. nr 53 z 1984 r., poz. 272 z późniejszymi zmianami)
- 12. Rozporządzenie Ministra Infrastruktury z dnia 11 sierpnia 2004 r. w sprawie systemów oceny zgodności, wymagań jakie powinny spełniać notyfikowane jednostki uczestniczące w ocenie zgodności oraz sposobu oznaczania wyrobów budowlanych oznakowaniem CE (Dz. U. nr 195, poz. 2011)
- 13. Rozporządzenie Ministra Zdrowia z dnia 2 września 2003 r. w sprawie oznakowania opakowań substancji niebezpiecznych i preparatów niebezpiecznych (Dz. U. nr 73, poz. 1679)
- 14. Umowa europejska dotycząca międzynarodowego przewozu towarów niebezpiecznych (RID/ADR)
- 15. Rozporządzenie Ministra Infrastruktury z dnia 8 listopada 2004 r. w sprawie aprobat technicznych oraz jednostek organizacyjnych uprawnionych do ich wydania (Dz.U. nr 249, poz. 2497)