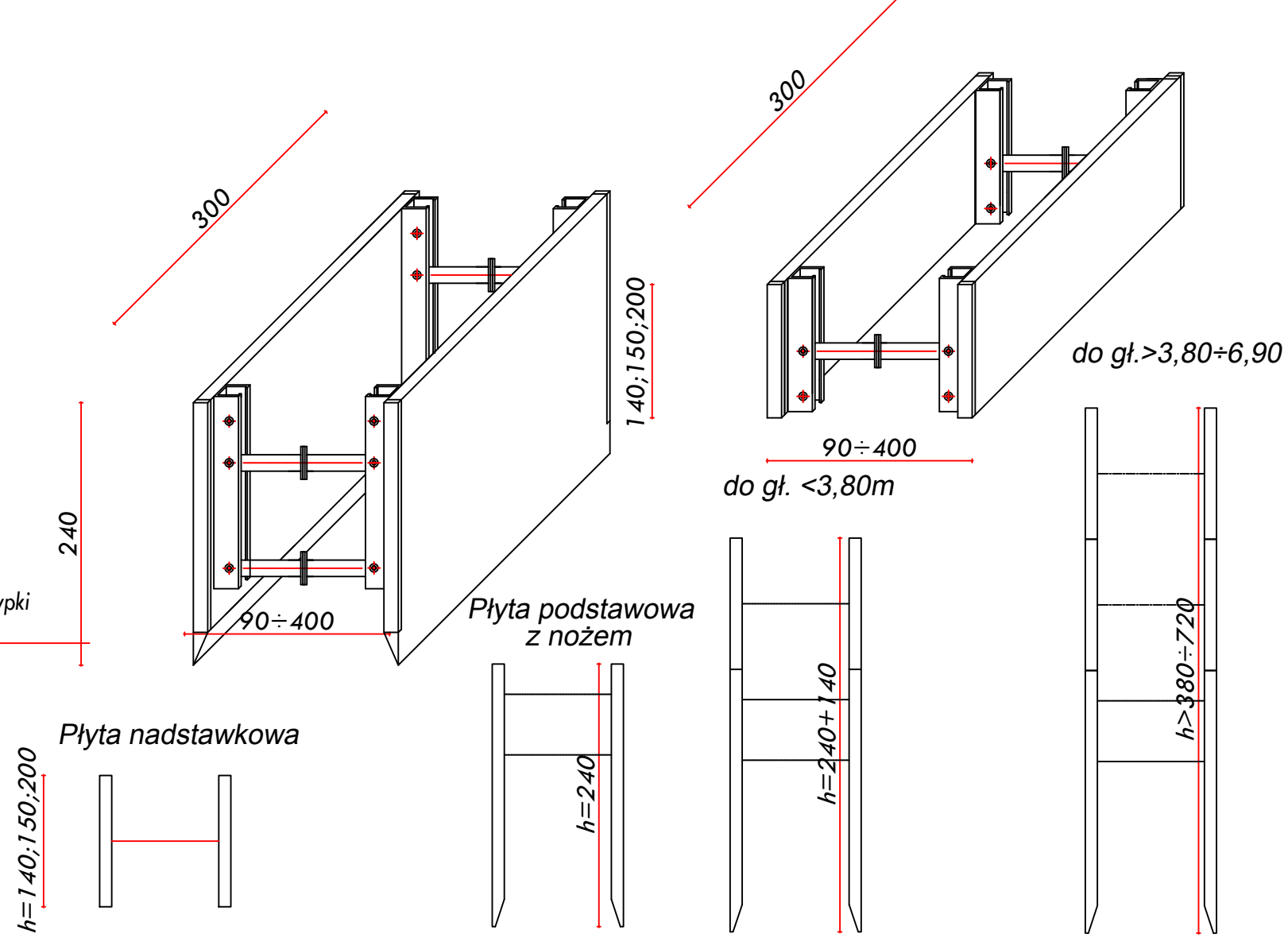


PŁYTY WYKOPOWE

PŁYTA WYKOPOWA NADSTAWKOWA



SCHEMAT ZESTAWIANIA PŁYT WYKOPOWYCH W ZALEŻNOŚCI OD GŁĘBOKOŚCI WYKOPU

OZNACZENIA:

- 1 - rura PE100/PE100RC SDR17 Ø200/90
- 2, 2' - obsypka zasadnicza i górna z piasku grubego lub średniego zagęszczona do 98% w skali SPD, przy rurze 95% SPD. Obsypkę należy układać symetrycznie, po obu stronach rury, warstwami o grubości nie większej niż 0,2m, zwracając szczególną uwagę na jej staranne zagęszczenie w strefie podparcia rury tak aby nie nastąpiło podniesienie rury. Do zagęszczania stosować lekki wibrator płaszczyznowy o masie do 100kg. Używanie wibratora bezpośrednio nad rurą jest niedopuszczalne, wibrator używać można gdy nad rurą ułożono warstwę gruntu o grubości co najmniej 0,3m.
- 3 - podsypkę grubości 5cm wykonać z piasku grubego lub średniego niezagęszczonego.
- 4 - podsypka grubości 10cm z piasku grubego lub średniego zagęszczona do 98%.
- 5 - liniowa i punktowa obudowa wykopu
- 6 - zasypka wykopu gruntem rodzimym z dodatkiem piasku zagęszczonego do 98% wg SPP, 1-1,2m pod konstrukcją ulicy, zagęszczenie zasypki do 98% SPP.
- 7 - podsypka piaskowa grubości 20cm z piasku grubego lub średniego zagęszczona do 98% SPD

INWESTOR:	Gmina Regimin Regimin 22 06-461 Regimin	Projektant: mgr inż. Juliusz Marek Pietrzak Nr uprawnień: Cje 4/81 w specjalności instalacyjno - inżynieryjnej w zakresie sieci i instalacji sanitarnych	DATA OPRACOWANIA WRZESIEŃ 2017
PRZEDMIOT OPRACOWANIA:	Budowa rurociągu tłoczego kanalizacji sanitarnej w miejscowości Regimin gm. Regimin	Sprawdzający: mgr inż. Mariusz Wilkowski Nr uprawnień: MAZ/0425/POOS/12 w specjalności instalacyjno - inżynieryjnej w zakresie sieci i instalacji sanitarnych	SKALA:
RYUNKU:	Przekrój wykopu		NUMER RYSUNKU: 6