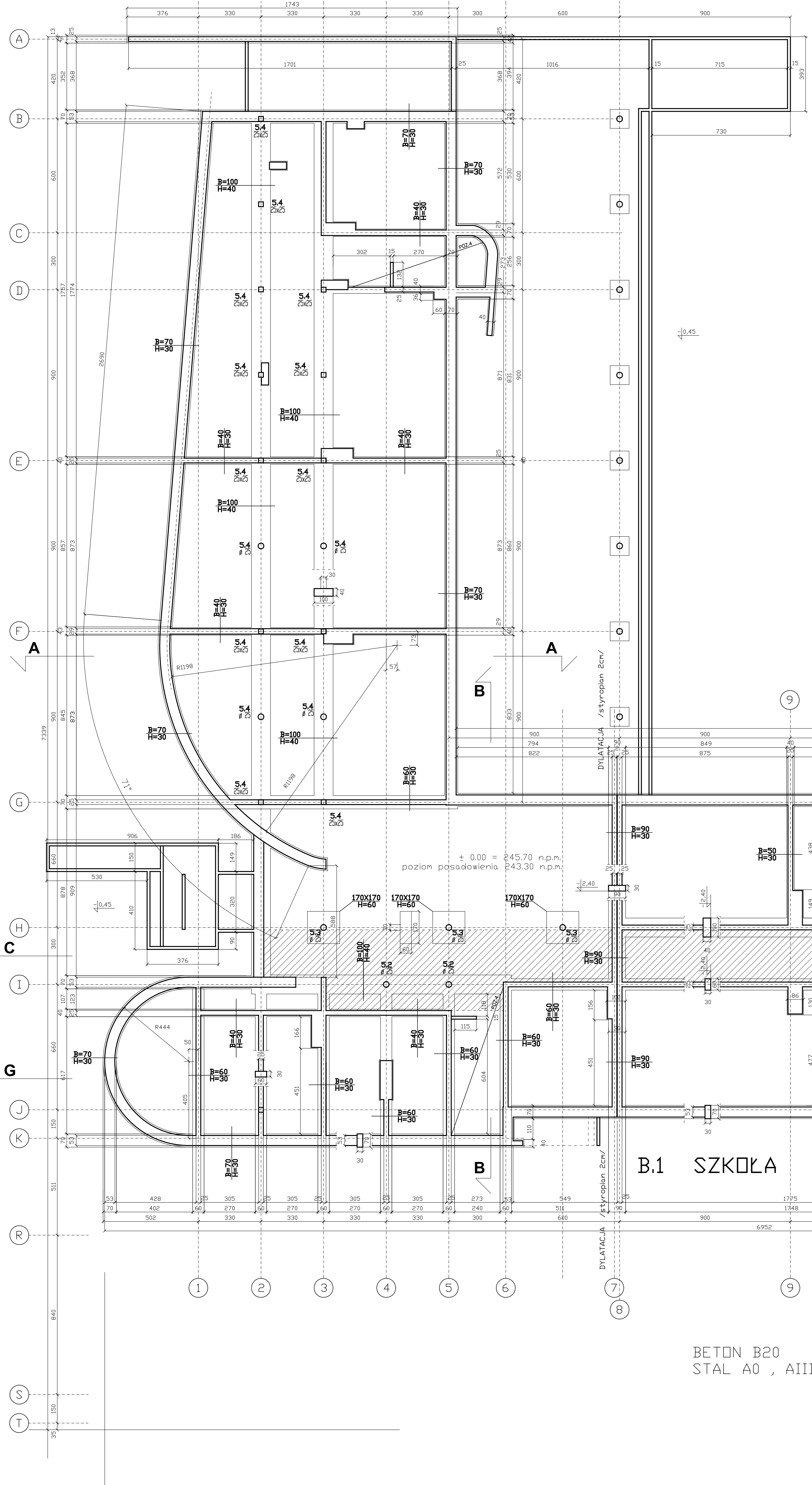


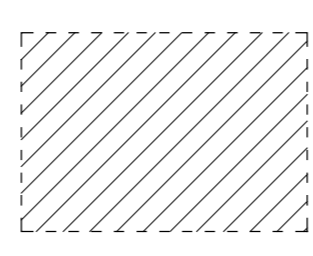
PROJEKT ZAGOSPODAROWANIA TERENÓW SPORTOWYCH
SKALA 1: 1000

LEGENDA :

1. Główny wjazd na teren szkoły.
2. Podjazd dla gimbusa.
3. Budynek gimnazjum.
4. Sala gimnastyczna.
5. Wejście główne do gimnazjum.
6. Wejście do sali gimnastycznej.
7. Parking.
8. Podjazd gospodarczy.
9. Działka.
10. Bieżnia 100m 120x4,88 (120x7,32).
11. Skocznia w dal.
12. Rzutnia do kuli.
13. Boisko 32x18 (36x22).
14. Boisko 40x20 (44x24).
15. Boisko do gier sportowych 60x30 (66x36).
16. Amfiteatr.
17. Śmietnik
18. Pomieszczenie na odpadki stałe.
19. Dojazd z placem manewrowym.
20. Stacja transformatorowa.
21. Rezerwa terenu pod szkołę podstawową
- nawierzchnia trawiasta

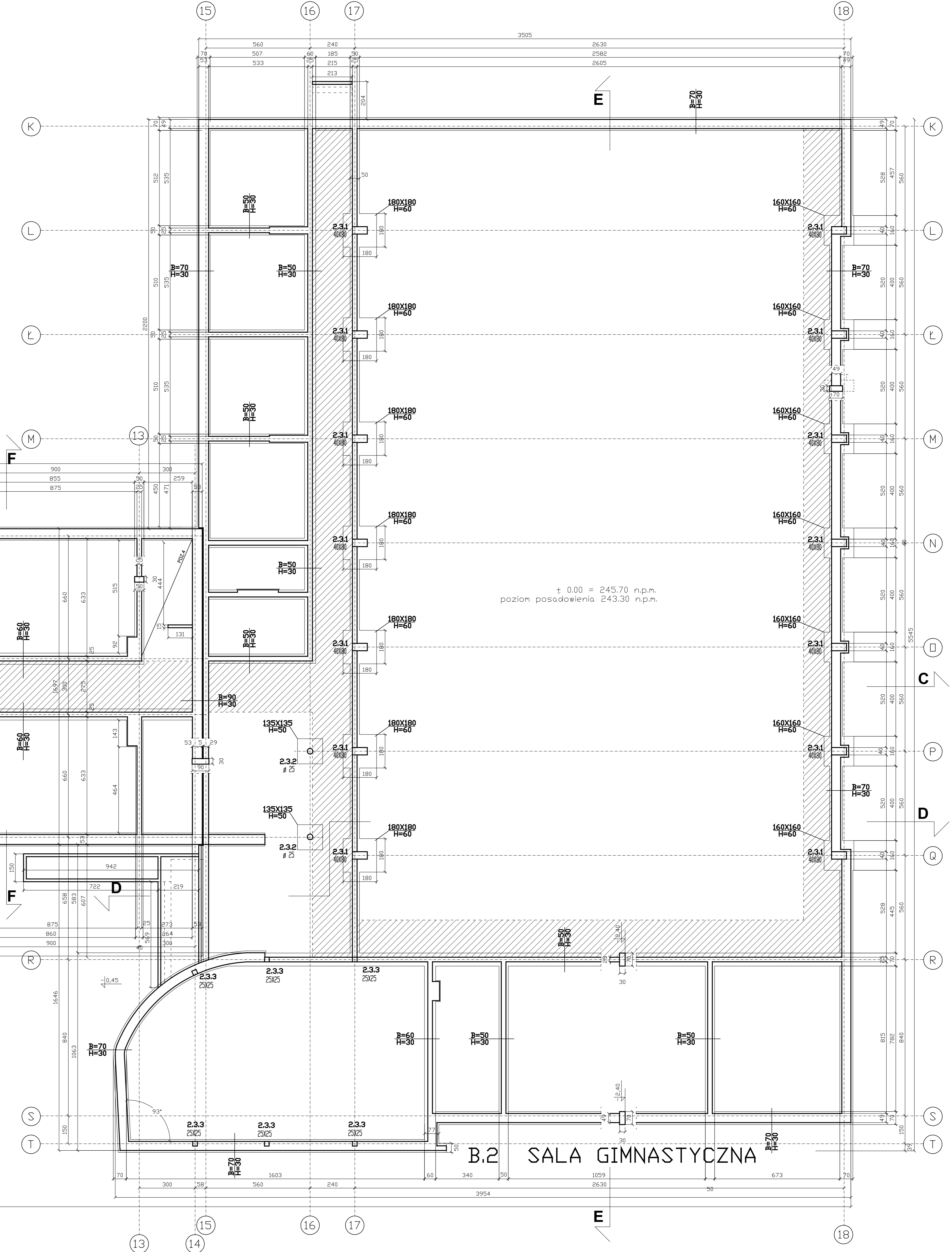
- Lampa
- Ławka
- ▣ Nawierzchnia wysypana żwirem
- Drzewa i krzewy
- ZR Zbiornik na wodę




 DYLATAcja / styropian 2cm/
 DNIENIE W POSADZCE NA
 PRZEWODY INSTALACYJNE 20cm
 ZASYP Z ZAGĘSZCZONEGO
 PIASKU
 NAD DNIENIAMI
 ZAZBROIC WYLEWKĘ
 SIATKĄ ZGRZEWANĄ 8mm
 DŁCZKI 10cmX10cm
 SZCZEGŁY W PROJEKCIE INSTALACYJNYM

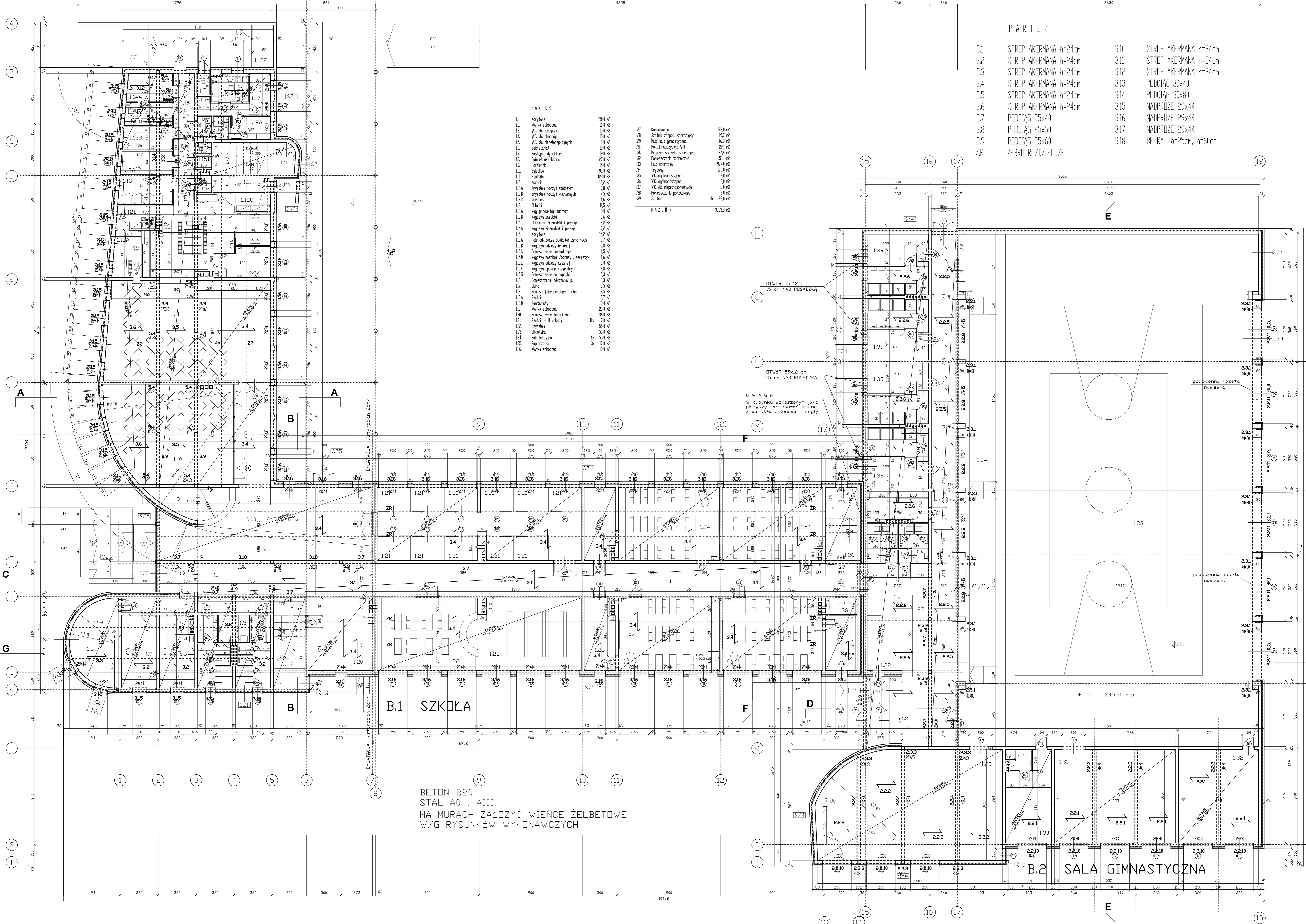
B.1 SZKOŁA

BETON B20
STAL A0, AIII



+0.00 = 245.70 n.p.m.
 poziom posadowienia 243.30 n.p.m.

B.2 SALA GIMNASTYCZNA



PARTER

11	Korytarz	350,0	m ²
12	Kłosa schodowa	15,0	m ²
13	W.C. dla dziewcząt	15,0	m ²
14	W.C. dla chłopców	15,0	m ²
15	W.C. dla niepełnosprawnych	8,0	m ²
16	Sejleriat	19,0	m ²
17	Zastępca dyrektora	19,0	m ²
18	Gabinet dyrektora	27,0	m ²
19	Parterowa	15,0	m ²
11A	Świecica	9,0	m ²
11B	Stołówka	12,0	m ²
11C	Kuchnia	8,0	m ²
11D	Zmywarka naczyń stołowych	9,0	m ²
11E	Zmywarka naczyń kuchennych	7,5	m ²
11F	Kredens	4,6	m ²
11G	Chłodziwa	11,5	m ²
11H	Mag. produktów suchych	9,0	m ²
11I	Magazyn zasobów	8,6	m ²
11J	Odbiórnia ziemniaki i warzywa	8,2	m ²
11K	Magazyn ziemniaki i warzywa	9,2	m ²
11L	Korytarz	2,5	m ²
11M	Pole odśnieżania opłatek aptecznych	0,8	m ²
11N	Magazyn odzieży brukowej	0,8	m ²
11O	Pomieszczenie porządkowe	1,5	m ²
11P	Magazyn zasobów /obuwia, serwetki/	1,6	m ²
11Q	Magazyn odzieży czystej	2,0	m ²
11R	Magazyn opłatek zaparowanych	6,8	m ²
11S	Pomieszczenie na odpadki	2,3	m ²
11T	Pomieszczenie odśnieżania ju	2,3	m ²
11U	Biuro	6,5	m ²
11V	Pom. socjalne pracowni kuchni	7,5	m ²
11W	Szafki	6,7	m ²
11X	Sanitarysty	3,0	m ²
11Y	Kłosa schodowa	23,0	m ²
12A	Pomieszczenie techniczne	3,0	m ²
12B	Szafki - II balkon	7,0	m ²
12C	Cyfelnia	5,0	m ²
12D	Biblioteka	5,0	m ²
12E	Sala lekcyjna	4x 5,0	m ²
12F	Zagłazek sali	17,0	m ²
12G	Kłosa schodowa	10,0	m ²

RAZEM : 32538 m²

PARTER

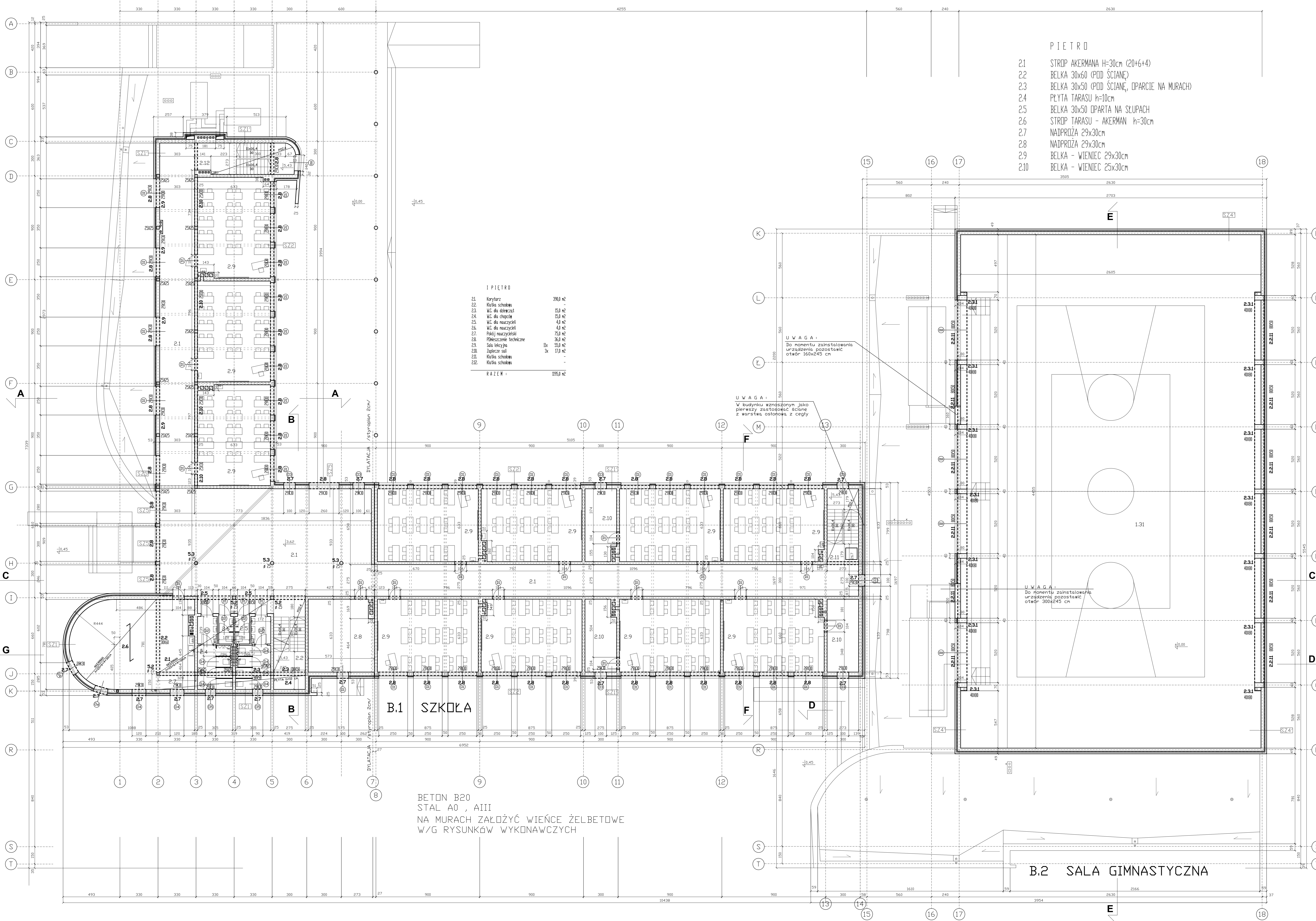
3.1	STROP AKERMANA h=24cm	3.10	STROP AKERMANA h=24cm
3.2	STROP AKERMANA h=24cm	3.11	STROP AKERMANA h=24cm
3.3	STROP AKERMANA h=24cm	3.12	STROP AKERMANA h=24cm
3.4	STROP AKERMANA h=24cm	3.13	PODCIĄG 30x40
3.5	STROP AKERMANA h=24cm	3.14	PODCIĄG 30x80
3.6	STROP AKERMANA h=24cm	3.15	NADPROŻE 29x44
3.7	PODCIĄG 25x40	3.16	NADPROŻE 29x44
3.8	PODCIĄG 25x50	3.17	NADPROŻE 29x44
3.9	PODCIĄG 25x60	3.18	BELKA b=25cm, h=60cm
Z.R.	ŻEBRO ROZDZIELCZE		

U W A G A :
W budynku wznoszonym jako pierwszy zastosować ścielone z warstwą ostonową z cegły

B.1 SZKOŁA

BETON B20
STAL A0 , AIII
NA MURACH ZAŁOŻYĆ WIĘNCIE ŻELBETOWE
W/G RYSUNKÓW WYKONAWCZYCH

B.2 SALA GYMNASTYCZNA



PIĘTRO

- 2.1 STROP AKERMANA H=30cm (20+6+4)
- 2.2 BELKA 30x60 (POD ŚCIANĘ)
- 2.3 BELKA 30x50 (POD ŚCIANĘ, OPARCIE NA MURACH)
- 2.4 PŁYTA TARASU h=10cm
- 2.5 BELKA 30x50 OPARTA NA ŚLUPACH
- 2.6 STROP TARASU - AKERMAN h=30cm
- 2.7 NADPROŻA 29x30cm
- 2.8 NADPROŻA 29x30cm
- 2.9 BELKA - WIENIEC 29x30cm
- 2.10 BELKA - WIENIEC 25x30cm

I PIĘTRO

21	Korytarz	390,0 m ²
22	Klatka schodowa	-
23	W.C. dla dziewcząt	15,0 m ²
24	W.C. dla chłopców	15,0 m ²
25	W.C. dla nauczycieli	4,0 m ²
26	W.C. dla nauczycieli	4,0 m ²
27	Pokój nauczycielski	75,0 m ²
28	Pomieszczenie techniczne	36,0 m ²
29	Sala lekcyjna	11x 50,0 m ²
210	Zaplecze sali	3x 17,0 m ²
211	Klatka schodowa	-
212	Klatka schodowa	-
RAZEM :		1195,0 m²

UWAGA :
Do momentu zamontowania urządzenia pozostawić otwór 160x245 cm

UWAGA :
W budynku wznoszonym jako pierwszy zastąpić ściany z warstwą osłonową z cegły

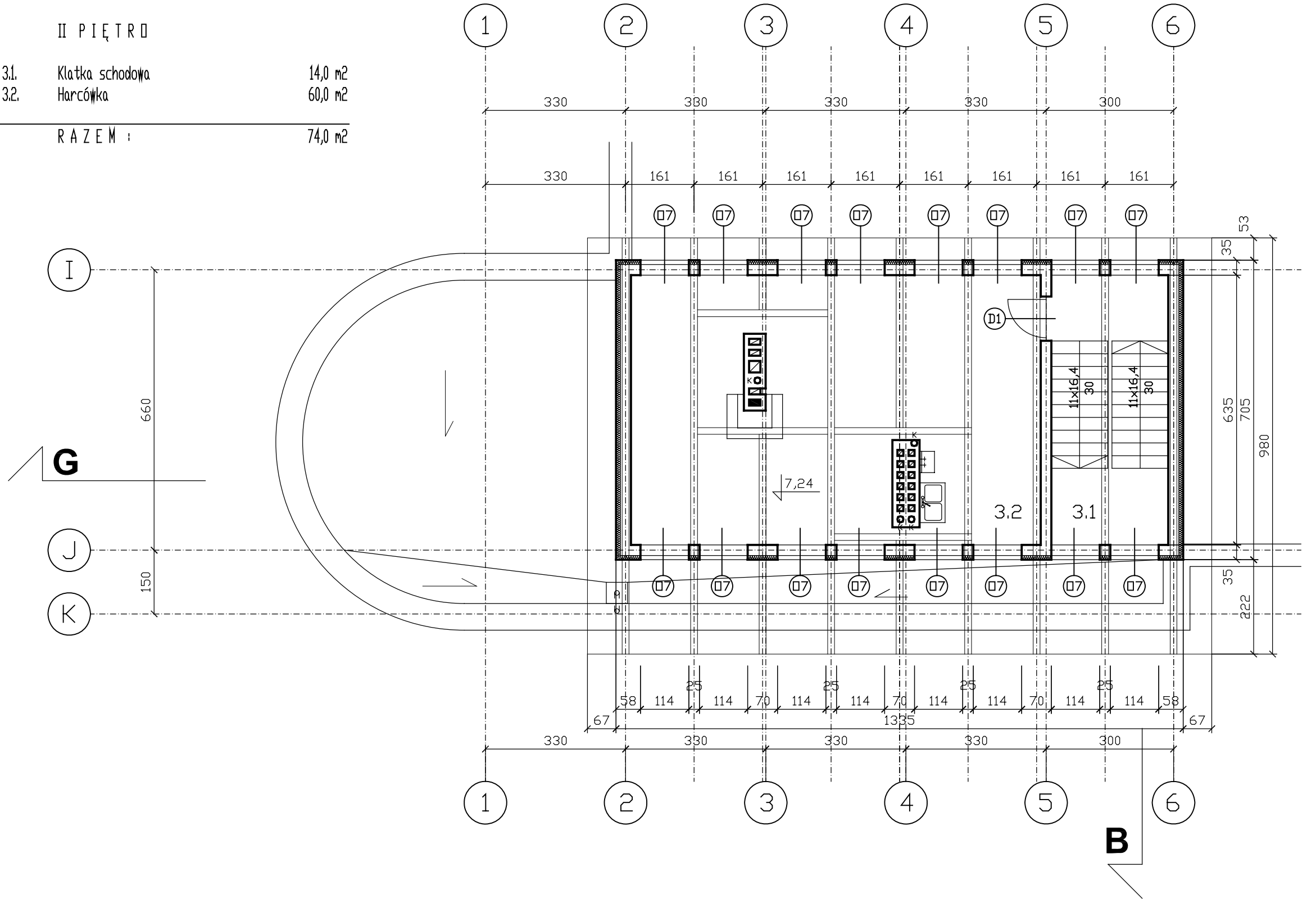
UWAGA :
Do momentu zamontowania urządzenia pozostawić otwór 300x245 cm

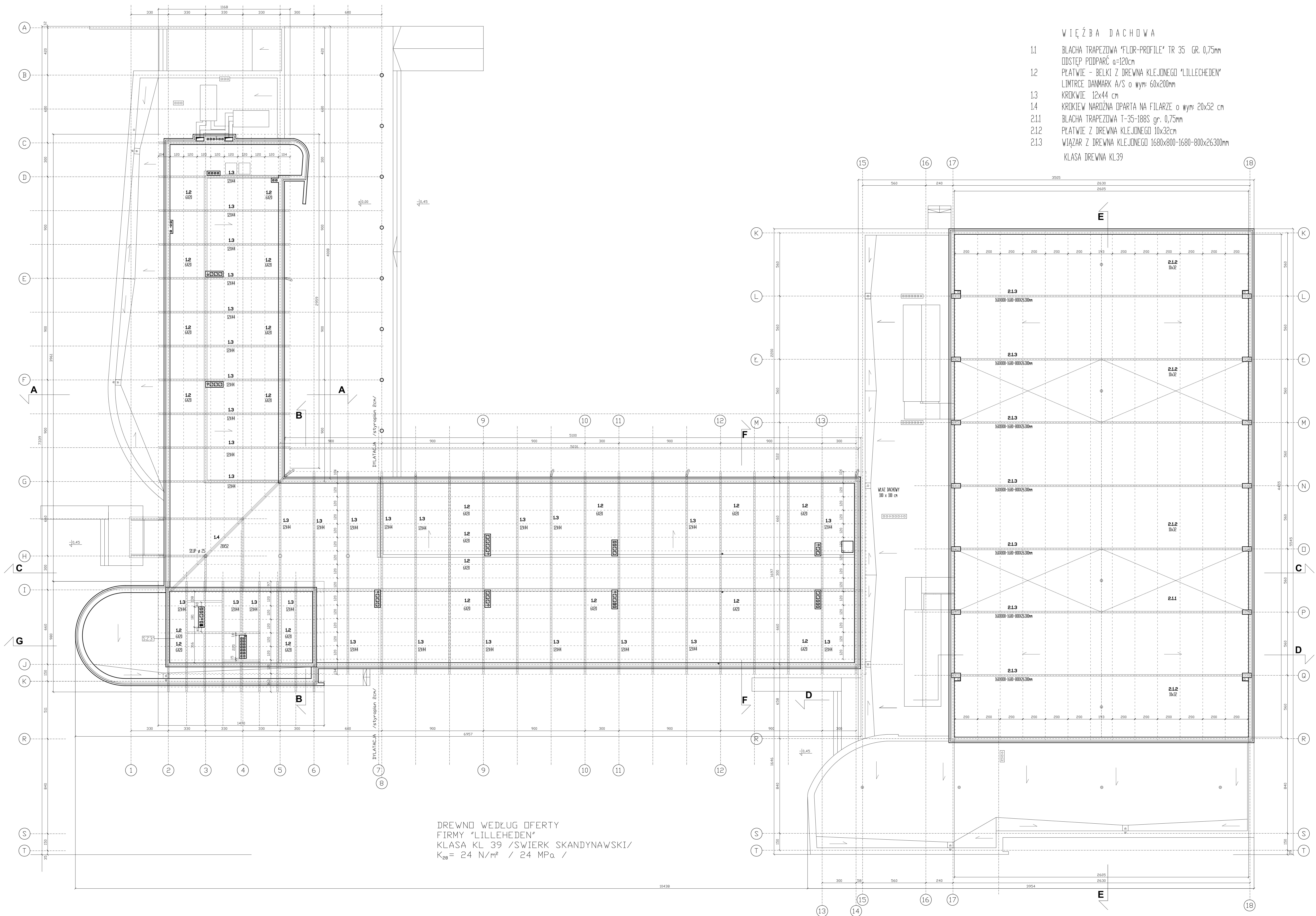
BETON B20
STAL A0 , AIII
NA MURACH ZAŁOŻYĆ WIENCE ŻELBETOWE
W/G RYSUNKÓW WYKONAWCZYCH

B.2 SALA GIMNASTYCZNA

II PIĘTRO

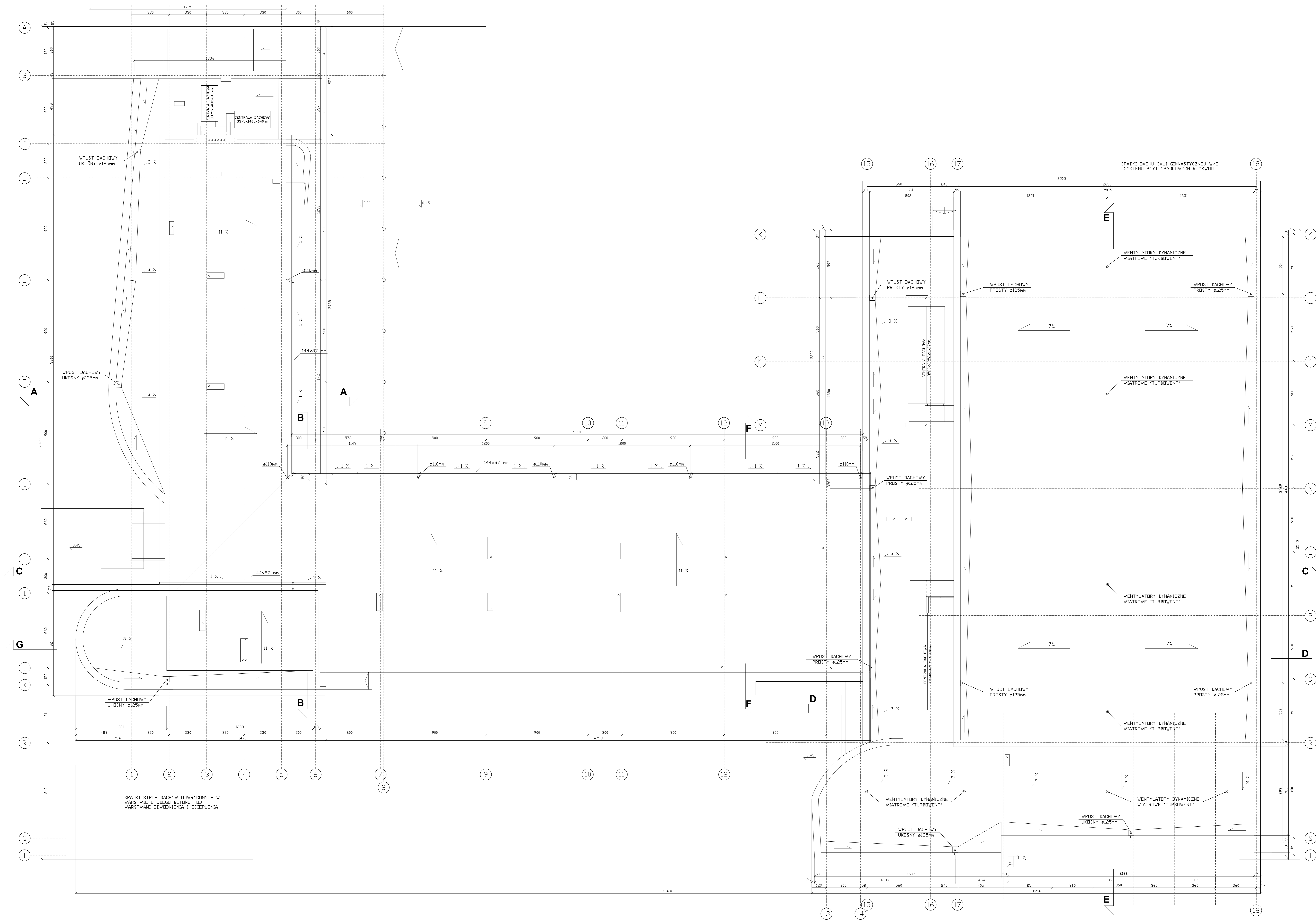
3.1.	Klatka schodowa	14,0 m ²
3.2.	Harcówka	60,0 m ²
RAZEM :		74,0 m ²





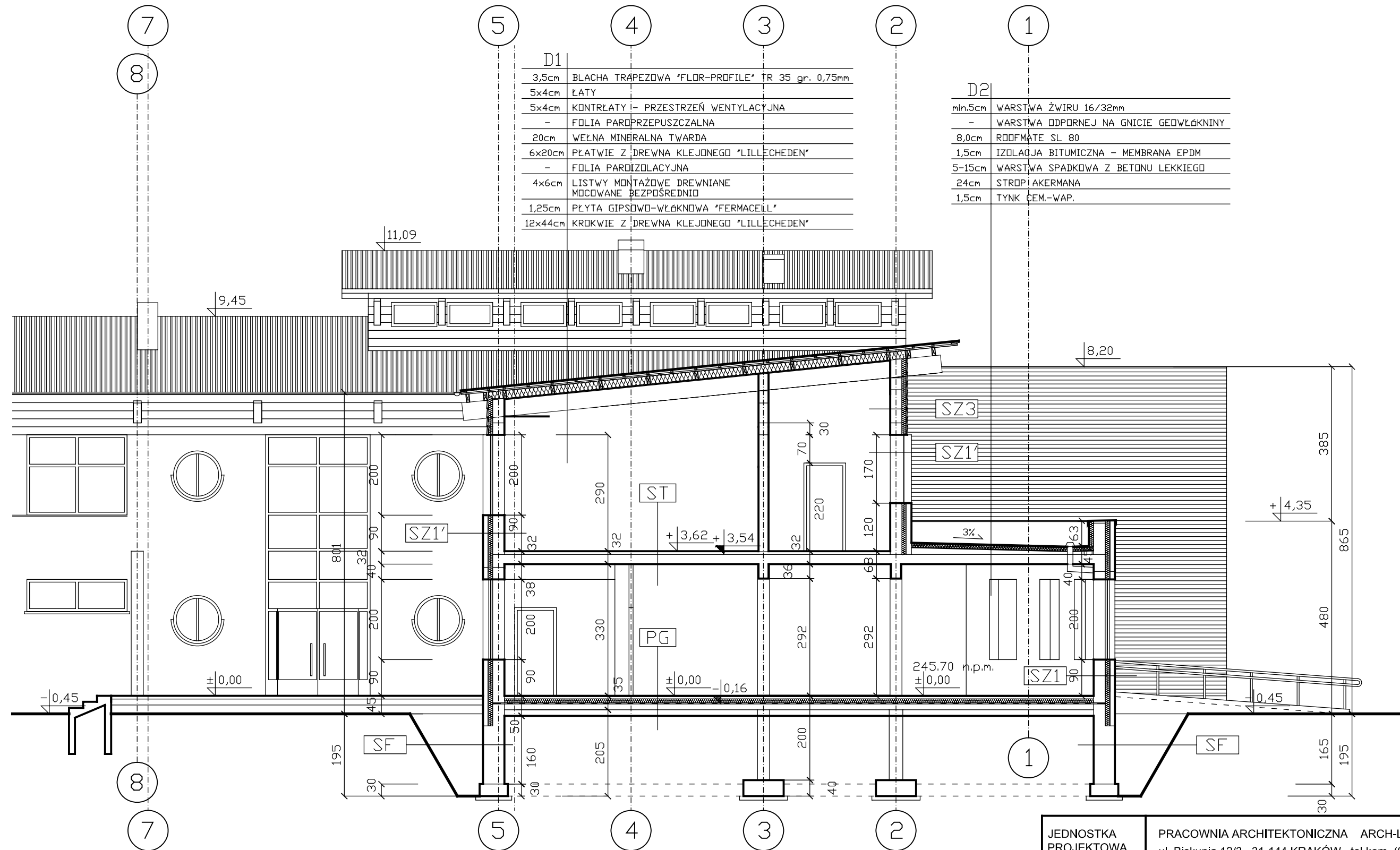
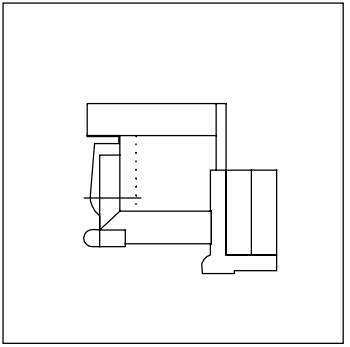
- WIĘZBA DACHOWA**
- 1.1 BLACHA TRAPEZOWA "FLOR-PROFILE" TR 35 GR. 0,75mm
ODSTĘP PODPARĆ a=120cm
 - 1.2 PŁATWIE - BELKI Z DREWNA KLEJONEGO "LILLECHEDEN"
LIMTRCE DANMARK A/S o wym: 60x200mm
 - 1.3 KROKWIE 12x44 cm
 - 1.4 KROKIEW NARÓŻNA OPARTA NA FILARZE o wym: 20x52 cm
 - 2.1.1 BLACHA TRAPEZOWA T-35-188S gr. 0,75mm
 - 2.1.2 PŁATWIE Z DREWNA KLEJONEGO 10x32cm
 - 2.1.3 WIĄZAR Z DREWNA KLEJONEGO 1680x800-1680-800x26300mm
KLASA DREWNA KL39

DREWNO WEDŁUG OFERTY
 FIRMY "LILLECHEDEN"
 KLASA KL 39 / SWIERK SKANDYNAWSKI/
 $K_{28} = 24 \text{ N/m}^2 / 24 \text{ MP}\alpha /$



SPADKI STROPODACHÓW ODWRÓCANYCH W WARSTWIE CHUDEGO BETONU POD WARSTWAMI ODWODNIENIA I OCIEPLENIA

SPADKI DACHU SALI GIMNASTYCZNEJ W/G SYSTEMU PŁYT SPADKOWYCH ROCKWOLL



D1	
3,5cm	BLACHA TRAPEZOWA 'FLOR-PROFILE' TR 35 gr. 0,75mm
5x4cm	ŁATY
5x4cm	KONTRŁATY - PRZESTRZEŃ WENTYLACYJNA
-	FOLIA PARDOPRZEPUSZCZALNA
20cm	WEŁNA MINERALNA TWARDA
6x20cm	PLATWIE Z DREWNA KLEJONEGO 'LILLECHEDEN'
-	FOLIA PARDIZOLACYJNA
4x6cm	LISTWY MONTAŻOWE DREWNIANE MOCOWANE BEZPOŚREDNIO
1,25cm	PLYTA GIPSOWO-WŁÓKNIOWA 'FERMACELL'
12x44cm	KROKWIE Z DREWNA KLEJONEGO 'LILLECHEDEN'

D2	
min.5cm	WARSTWA ŻWIRU 16/32mm
-	WARSTWA ODPORNEJ NA GNICIE GEOWŁÓKNIJNY
8,0cm	RODFMATE SL 80
1,5cm	IZOLACJA BITUMICZNA - MEMBRANA EPDM
5-15cm	WARSTWA SPADKOWA Z BETONU LEKKIEGO
24cm	STROPIAKERMANA
1,5cm	TYNK CEM.-WAP.

ST	
1,0-2,0cm	WYKŁADZINA PVC, WYKŁADZINA KAUCZUKOWA, PŁYTKI CERAMICZNE
4,0cm	WYLEWKA BET.ZBROJONA SIATKĄ
-	FOLIA PCV
2,0cm	WEŁNA MINERALNA TWARDA
-	FOLIA PARDIZOLACYJNA
24cm	STROP AKERMANA
1,5cm	TYNK CEM.-WAP.

PG	
1,0-2,0cm	WYKŁADZINA PVC, WYKŁADZINA KAUCZUKOWA, PŁYTKI CERAMICZNE
4,0cm	WYLEWKA BET. ZBROJONA SIATKĄ
-	FOLIA BUDOWLANA
10cm	WEŁNA MINERALNA TWARDA
-	FOLIA PCV
-	2 x PAPA NA LEPIKU
10cm	CHUDY BETON
10cm	PODSYPKA PIASKOWA

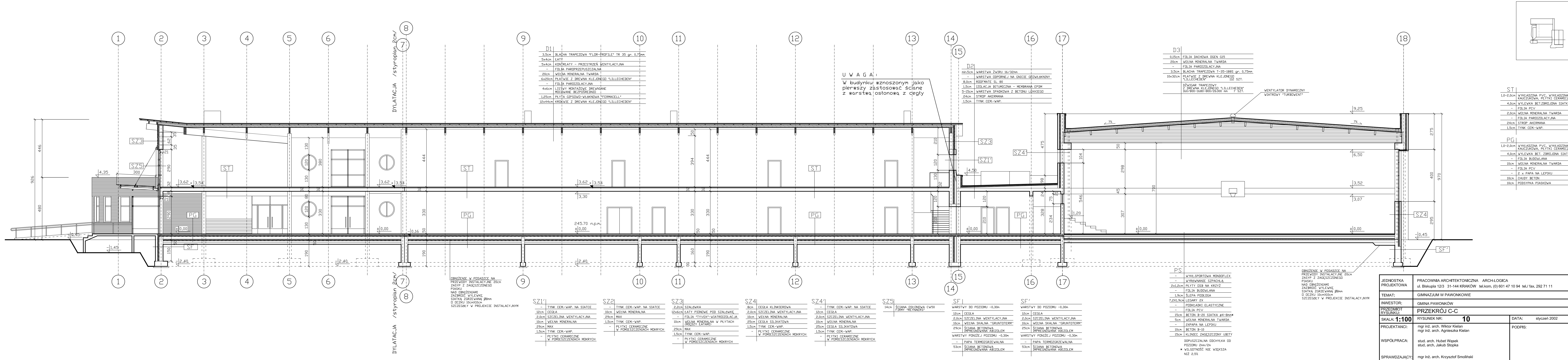
SF	
WARSTWY DO POZIOMU -0,30m	
12cm	CEGLA
2,0cm	SZCZELINA WENTYLACYJNA
10cm	WEŁNA SKALNA 'GRUNTOTERM'
29cm	ŚCIANA BETONOWA IMPREGNOWANA ABIZOLEM
WARSTWY PONIŻEJ POZIOMU -0,30m	
-	PAPA TERMOZGRZEWALNA
53cm	ŚCIANA BETONOWA IMPREGNOWANA ABIZOLEM

SZ1	
8cm	CEGLA KLINKIEROWA
2,0cm	SZCZELINA WENTYLACYJNA
10cm	WEŁNA MINERALNA
29cm	MAX
1,5cm	TYNK CEM.-WAP.
-	PŁYTKI CERAMICZNE W POMIĘSZCZENIACH MOKRYCH

SZ1'	
-	TYNK CEM.-WAP. NA SIATCE
12cm	CEGLA
2,0cm	SZCZELINA WENTYLACYJNA
10cm	WEŁNA MINERALNA
29cm	MAX
1,5cm	TYNK CEM.-WAP.
-	PŁYTKI CERAMICZNE W POMIĘSZCZENIACH MOKRYCH

SZ3	
2,2cm	SZALÓWKA
12x6cm	ŁATY PIONOWE POD SZALÓWKĘ
-	FOLIA 'TYVEK'-WIATROIZOLACJA
10cm	WEŁNA MINERALNA W PŁYTKACH (MIĘDZY ŁATAMI)
29cm	MAX
1,5cm	TYNK CEM.-WAP.
-	PŁYTKI CERAMICZNE W POMIĘSZCZENIACH MOKRYCH

JEDNOSTKA PROJEKTOWA	PRACOWNIA ARCHITEKTONICZNA ARCH-LOGICA ul. Biskupia 12/3 31-144 KRAKÓW tel.kom. (0) 601 47 10 94 tel./ fax. 292 71 11	
TEMAT:	GIMNAZJUM W PAWONKOWIE	
INWESTOR:	GMINA PAWONKÓW	
PRZEDMIOT RYSUNKU:	PRZEKRÓJ A-A	
SKALA: 1:100	RYSUNEK NR: 8	DATA: styczeń 2002
PROJEKTANCI:	mgr inż. arch. Wiktor Kielan mgr inż. arch. Agnieszka Kielan	PODPIS:
WSPÓŁPRACA:	stud. arch. Hubert Wąsek stud. arch. Jakub Stopka	
SPRAWDZAJĄCY:	mgr inż. arch. Krzysztof Smoliński	



D1

3,5cm	BLACHA TRAPEZOWA "FLOR-PROFILE" TR 35 gr. 0,75mm
5x4cm	LATY
5x4cm	KONTROLATY - PRZESTRZEŃ WENTYLACYJNA
-	FOLIA PAROPRZEPUSZCZALNA
20cm	WEŁNA MINERALNA TWARDA
6x20cm	PLATWIE Z DREWNA KLEJONEGO "LILLECHEDEN"
-	FOLIA PAROIZOLACYJNA
4x6cm	LISTWY MONTAŻOWE DREWNIANE MOCOWANE BEZPOŚREDNIO
1,25cm	PLYTA GIPSOWO-WŁKNIOWA "FERMACELL"
12x44cm	KROKWIE Z DREWNA KLEJONEGO "LILLECHEDEN"

D2

min.5cm	WARSTWA ŻWIROU 16/32mm
-	WARSTWA ODPORNEJ NA GNICIE GEDWEŁKINNY
8,0cm	RODFMATE SL 80
1,5cm	IZOLACJA BITUMICZNA - MEMBRANA EPDM
5-15cm	WARSTWA SPADKOWA Z BETONU LEKKIEGO
24cm	STROPIWIE AKERMANA
1,5cm	TYNK CEM.-WAP.

D3

0,15cm	FOLIA DACHOWA OGEN GIS
20cm	WEŁNA MINERALNA TWARDA
-	FOLIA PAROIZOLACYJNA
3,5cm	BLACHA TRAPEZOWA T-35-188S gr. 0,75mm
10x32cm	PLATWIE Z DREWNA KLEJONEGO "LILLECHEDEN" 112 SZT.
DZWIGAR TRAPEZOWY Z DREWNA KLEJONEGO "LILLECHEDEN" 160/800-1680-800/26300 mm 7 SZT.	

ST

1,0-2,0cm	WYKŁADZINA PVC, WYKŁADZINA KAUCZUKOWA, PŁYTKI CERAMICZNE
4,0cm	WYLEWKA BET.ZBRUDZONA SIATKĄ
-	FOLIA PCV
2,0cm	WEŁNA MINERALNA TWARDA
-	FOLIA PAROIZOLACYJNA
24cm	STROPIWIE AKERMANA
1,5cm	TYNK CEM.-WAP.

PG

1,0-2,0cm	WYKŁADZINA PVC, WYKŁADZINA KAUCZUKOWA, PŁYTKI CERAMICZNE
4,0cm	WYLEWKA BET. ZBRUDZONA SIATKĄ
-	FOLIA BUDOWLANA
10cm	WEŁNA MINERALNA TWARDA
-	FOLIA PCV
-	2 x PAPA NA LEPIKU
10cm	CHUDY BETON
10cm	PODSYPKA PIASKOWA

PS

-	WYKŁADZINA MONDOFLEX
-	WYRÓWNIANIE SZPACHLĄ
2x1,2cm	PLYTY OSB NA KRZYŻ
-	FOLIA BUDOWLANA
1,9cm	ŚLEPA PODŁOGA
7,2x1,9cm	LEGARY 2X
-	PODKŁADKI ELASTYCZNE
-	FOLIA PCV
15cm	BETON B-20 SIATKĄ Ø4-8mm*
5cm	WEŁNA MINERALNA TWARDA
-	2XPAPA NA LEPIKU
10cm	BETON B-10
15cm	KLINIEC ZAGĘSZCZONY BUTY

OBNIŻENIE W POSADZCE NA PRZEWODY INSTALACYJNE 20cm ZASYP Z ZAGĘSZCZONEGO PIASKU
 NAD OBNIŻENIAMI ZAZBRÓDZIĆ WYLEWKĘ SIATKĄ ZGRZEWANĄ Ø8mm D. DCZKU 10cmX10cm SZCZEGÓŁY W PROJEKCIE INSTALACYJNYM

SZ1'

-	TYNK CEM.-WAP. NA SIATCE
12cm	CEGLA
2,0cm	SZCZELINA WENTYLACYJNA
10cm	WEŁNA MINERALNA
2,9cm	MAX
1,5cm	TYNK CEM.-WAP.
-	PŁYTKI CERAMICZNE W POMIĘSZCZENIACH MOKRYCH

SZ2'

-	TYNK CEM.-WAP. NA SIATCE
10cm	WEŁNA MINERALNA
2,0cm	SZCZELINA WENTYLACYJNA
10cm	WEŁNA MINERALNA
2,9cm	MAX
1,5cm	TYNK CEM.-WAP.
-	PŁYTKI CERAMICZNE W POMIĘSZCZENIACH MOKRYCH

SZ3

2,2cm	SZALÓWKA
12x6cm	LATY PIONOWE POD SZALÓWKĘ
-	FOLIA "TYVEK"-WIATROIZOLACJA (MIĘDZY LATAMI)
10cm	WEŁNA MINERALNA
2,9cm	MAX
1,5cm	TYNK CEM.-WAP.
-	PŁYTKI CERAMICZNE W POMIĘSZCZENIACH MOKRYCH

SZ4

8cm	CEGLA KLINKIEROWA
2,0cm	SZCZELINA WENTYLACYJNA
10cm	WEŁNA MINERALNA
10cm	CEGLA SILIKATOWA
1,5cm	TYNK CEM.-WAP.
-	PŁYTKI CERAMICZNE W POMIĘSZCZENIACH MOKRYCH

SZ4'

-	TYNK CEM.-WAP. NA SIATCE
12cm	CEGLA
2,0cm	SZCZELINA WENTYLACYJNA
10cm	WEŁNA MINERALNA
2,9cm	MAX
1,5cm	TYNK CEM.-WAP.
-	PŁYTKI CERAMICZNE W POMIĘSZCZENIACH MOKRYCH

SZ5

14cm	ŚCIANA OSŁONOWA CW50 FIRMY "REYNAERS"
------	---------------------------------------

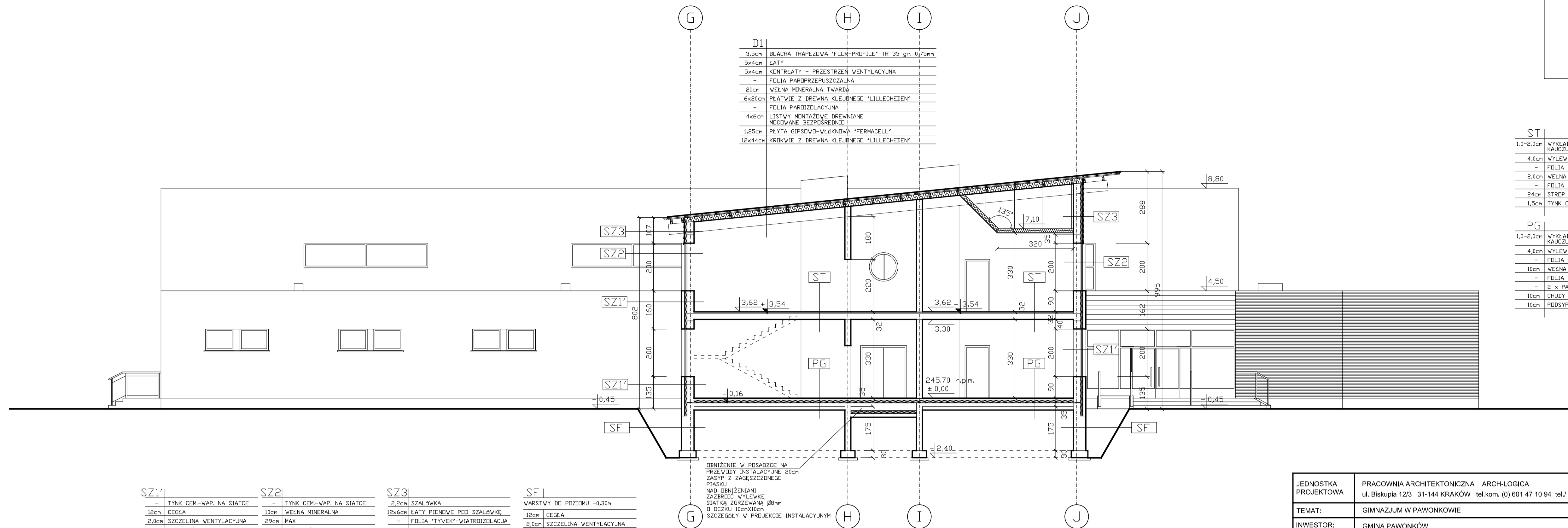
SF1

WARSTWY DO POZIOMU -0,30m	
12cm	CEGLA
2,0cm	SZCZELINA WENTYLACYJNA
10cm	WEŁNA SKALNA "GRUNTDIER"
2,9cm	MAX
1,5cm	TYNK CEM.-WAP.
WARSTWY PONIŻEJ POZIOMU -0,30m	
-	PAPA TERMIZGRZEWALNA
53cm	ŚCIANA BETONOWA IMPREGNOWANA ABIZOLEM

SF'

WARSTWY DO POZIOMU -0,30m	
12cm	CEGLA
2,0cm	SZCZELINA WENTYLACYJNA
10cm	WEŁNA SKALNA "GRUNTDIER"
2,9cm	MAX
1,5cm	TYNK CEM.-WAP.
WARSTWY PONIŻEJ POZIOMU -0,30m	
-	PAPA TERMIZGRZEWALNA
53cm	ŚCIANA BETONOWA IMPREGNOWANA ABIZOLEM

JEDNOSTKA PROJEKTOWA	PRACOWNIA ARCHITEKTONICZNA ARCH-LOGICA ul. Biskupia 12/3 31-144 KRAKÓW tel.kom. (0) 601 47 10 94 tel./ fax. 292 71 11	
TEMAT:	GINNAZJUM W PAWONKOWIE	
INWESTOR:	GMINA PAWONKÓW	
PRZEDMIOT RYSUNKU:	PRZEKRÓJ C-C	
SKALA: 1:100	RYSUNEK NR: 10	DATA: styczeń 2002
PROJEKTANCI:	mgr inż. arch. Wiktor Kielan mgr inż. arch. Agnieszka Kielan	PODPIS:
WSPÓŁPRACA:	stud. arch. Hubert Wąsek stud. arch. Jakub Stopka	
SPRAWDZAJĄCY:	mgr inż. arch. Zdzisław Smoliński	

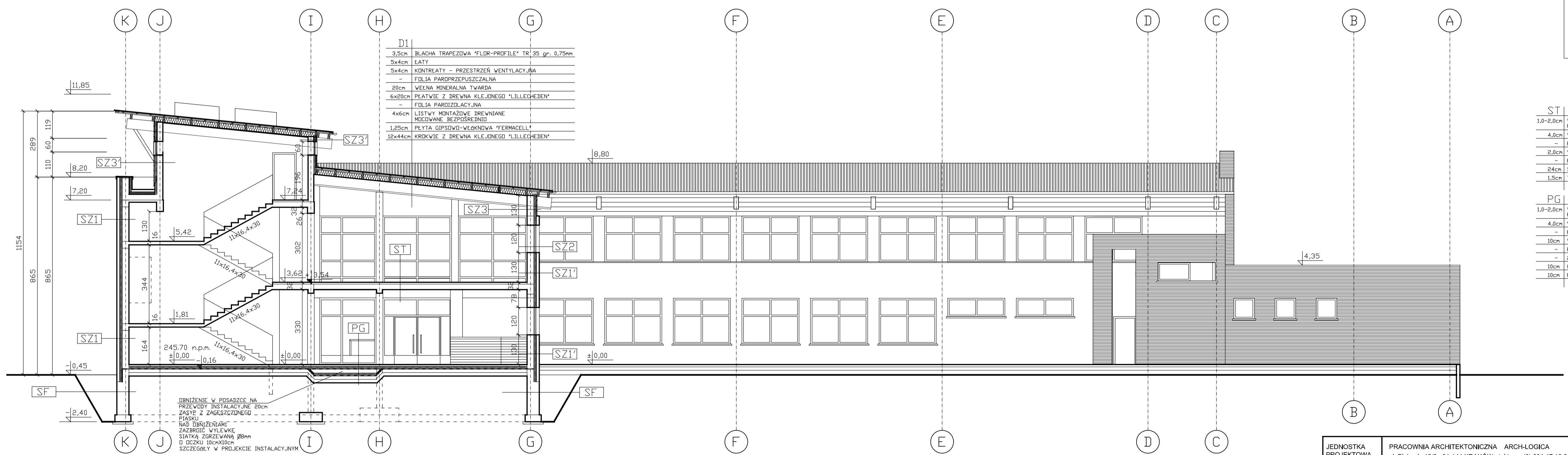


- D1**
- 3,5cm BLACHA TRAPEZOWA "FLOR-PROFILE" TR 35 gr. 0,75mm
 - 5x4cm LATY
 - 5x4cm KONTRATY - PRZESTRZEN WENTYLACYJNA
 - FOLIA PAROPRZEPUSZCZALNA
 - 20cm WEŁNA MINERALNA TWARDA
 - 6x20cm PŁATWIE Z DREWNA KLEJONEGO "LILLEHEDEN"
 - FOLIA PAROIZOLACYJNA
 - 4x6cm LISTWY MONTAŻOWE DREWNIANE MOCOWANE BEZPOŚREDNIO
 - 1,25cm PŁYTA GIPSOWO-WĘGLOWA "FERMACELL"
 - 12x44cm KROKWIE Z DREWNA KLEJONEGO "LILLEHEDEN"

- SZ1'**
- TYNK CEM-WAP. NA SIATCE
 - 12cm CEGŁA
 - 2,0cm SZCZELINA WENTYLACYJNA
 - 10cm WEŁNA MINERALNA
 - 29cm MAX
 - 1,5cm TYNK CEM-WAP.
 - PŁYTKI CERAMICZNE W POMIESZCZENIACH MOKRYCH
- SZ2**
- TYNK CEM-WAP. NA SIATCE
 - 10cm WEŁNA MINERALNA
 - 29cm MAX
 - 1,5cm TYNK CEM-WAP.
 - PŁYTKI CERAMICZNE W POMIESZCZENIACH MOKRYCH
- SZ3**
- 2,2cm SZALÓWKA
 - 12x6cm LATY PIONOWE POD SZALÓWKĘ
 - FOLIA "TYVEK"-WIATROIZOLACJA
 - 10cm WEŁNA MINERALNA W PŁYTACH MIĘDZY LATAMI
 - 29cm MAX
 - 1,5cm TYNK CEM-WAP.
 - PŁYTKI CERAMICZNE W POMIESZCZENIACH MOKRYCH
- SF**
- WARSTWY DO POZIOMU -0,30m
 - 12cm CEGŁA
 - 2,0cm SZCZELINA WENTYLACYJNA
 - 10cm WEŁNA SKALNA "GRUNTOTERM"
 - 29cm ŚCIANA BETONOWA IMPREGNOWANA ABIZOLEM
 - WARSTWY PONIŻEJ POZIOMU -0,30m
 - PAPA TERMOGRZEWAŁNA
 - 53cm ŚCIANA BETONOWA IMPREGNOWANA ABIZOLEM

- ST**
- 1,0-2,0cm WYKŁADZINA PVC, WYKŁADZINA KAUCUKOWA, PŁYTKI CERAMICZNE
 - 4,0cm WYLEWKA BET.ZBRÓJONA SIATKĄ
 - FOLIA PCV
 - 2,0cm WEŁNA MINERALNA TWARDA
 - FOLIA PAROIZOLACYJNA
 - 24cm STROPIWIEC
 - 1,5cm TYNK CEM-WAP.
- PG**
- 1,0-2,0cm WYKŁADZINA PVC, WYKŁADZINA KAUCUKOWA, PŁYTKI CERAMICZNE
 - 4,0cm WYLEWKA BET. ZBRÓJONA SIATKĄ
 - FOLIA BUDOWLANA
 - 10cm WEŁNA MINERALNA TWARDA
 - FOLIA PCV
 - 2 x PAPA NA LEPKU
 - 10cm CHUJBY BETON
 - 10cm PODSYPKA PIASKOWA

JEDNOSTKA PROJEKTOWA	PRACOWNIA ARCHITEKTONICZNA ARCH-LOGICA ul. Biskupia 12/3 31-144 KRAKÓW tel.com. (0) 601 47 10 94 tel./ fax. 292 71 11	
TEMAT:	GIMNAZJUM W PAWONKOWIE	
INWESTOR:	GIMNAZJUM W PAWONKOWIE	
PRZEDMIOT RYSUNKU:	PRZEKRÓJ F-F	
SKALA: 1:100	RYSunEK NR: 13	DATA: styczeń 2002
PROJEKTANCI:	mgr inż. arch. Wiktor Kielan mgr inż. arch. Agnieszka Kielan	PODPIS:
WSPÓLPRACA:	stud. arch. Hubert Wąsek stud. arch. Jakub Stępa	
SPRAWDZAJĄCY:	mgr inż. arch. Krzysztof Smoliński	



- D1**
- 3,5cm BLACHA TRAPEZOWA "FLOR-PROFILE" TR 35 gr. 0,75mm
 - 5x4cm LATY
 - 5x4cm KONTRATY - PRZESTRZEN WENTYLACYJNA
 - FOLIA PAROPRZEPUSZCZALNA
 - 20cm WEŁNA MINERALNA TWARDA
 - 6x20cm PŁATWIE Z DREWNA KLEJONEGO "LILLEHEDEN"
 - FOLIA PAROIZOLACYJNA
 - 4x6cm LISTWY MONTAŻOWE DREWNIANE MOCOWANE BEZPOŚREDNIO
 - 1,25cm PŁYTA GIPSOWO-WĘGLOWA "FERMACELL"
 - 12x44cm KROKWIE Z DREWNA KLEJONEGO "LILLEHEDEN"

- SZ1**
- 8cm CEGŁA
 - 2,0cm SZCZELINA WENTYLACYJNA
 - 10cm WEŁNA MINERALNA
 - 29cm MAX
 - 1,5cm TYNK CEM-WAP.
 - PŁYTKI CERAMICZNE W POMIESZCZENIACH MOKRYCH
- SZ1'**
- TYNK CEM-WAP. NA SIATCE
 - 12cm CEGŁA
 - 2,0cm SZCZELINA WENTYLACYJNA
 - 10cm WEŁNA MINERALNA
 - 29cm MAX
 - 1,5cm TYNK CEM-WAP.
 - PŁYTKI CERAMICZNE W POMIESZCZENIACH MOKRYCH
- SZ2**
- TYNK CEM-WAP. NA SIATCE
 - 10cm WEŁNA MINERALNA
 - 29cm MAX
 - 1,5cm TYNK CEM-WAP.
 - PŁYTKI CERAMICZNE W POMIESZCZENIACH MOKRYCH
- SZ3**
- 2,2cm SZALÓWKA
 - 12x6cm LATY PIONOWE POD SZALÓWKĘ
 - FOLIA "TYVEK"-WIATROIZOLACJA
 - 10cm WEŁNA MINERALNA W PŁYTACH MIĘDZY LATAMI
 - 29cm MAX
 - 1,5cm TYNK CEM-WAP.
 - PŁYTKI CERAMICZNE W POMIESZCZENIACH MOKRYCH
- SZ3'**
- 2,2cm SZALÓWKA
 - 12x6cm LATY PIONOWE POD SZALÓWKĘ
 - FOLIA "TYVEK"-WIATROIZOLACJA
 - 10cm WEŁNA MINERALNA W PŁYTACH MIĘDZY LATAMI
 - 25cm CEGŁA PEKNA
 - 1,5cm TYNK CEM-WAP.
 - PŁYTKI CERAMICZNE W POMIESZCZENIACH MOKRYCH
- SF**
- WARSTWY DO POZIOMU -0,30m
 - 12cm CEGŁA
 - 2,0cm SZCZELINA WENTYLACYJNA
 - 10cm WEŁNA SKALNA "GRUNTOTERM"
 - 29cm ŚCIANA BETONOWA IMPREGNOWANA ABIZOLEM
 - WARSTWY PONIŻEJ POZIOMU -0,30m
 - PAPA TERMOGRZEWAŁNA
 - 53cm ŚCIANA BETONOWA IMPREGNOWANA ABIZOLEM

- ST**
- 1,0-2,0cm WYKŁADZINA PVC, WYKŁADZINA KAUCUKOWA, PŁYTKI CERAMICZNE
 - 4,0cm WYLEWKA BET.ZBRÓJONA SIATKĄ
 - FOLIA PCV
 - 2,0cm WEŁNA MINERALNA TWARDA
 - FOLIA PAROIZOLACYJNA
 - 24cm STROPIWIEC
 - 1,5cm TYNK CEM-WAP.
- PG**
- 1,0-2,0cm WYKŁADZINA PVC, WYKŁADZINA KAUCUKOWA, PŁYTKI CERAMICZNE
 - 4,0cm WYLEWKA BET. ZBRÓJONA SIATKĄ
 - FOLIA BUDOWLANA
 - 10cm WEŁNA MINERALNA TWARDA
 - FOLIA PCV
 - 2 x PAPA NA LEPKU
 - 10cm CHUJBY BETON
 - 10cm PODSYPKA PIASKOWA

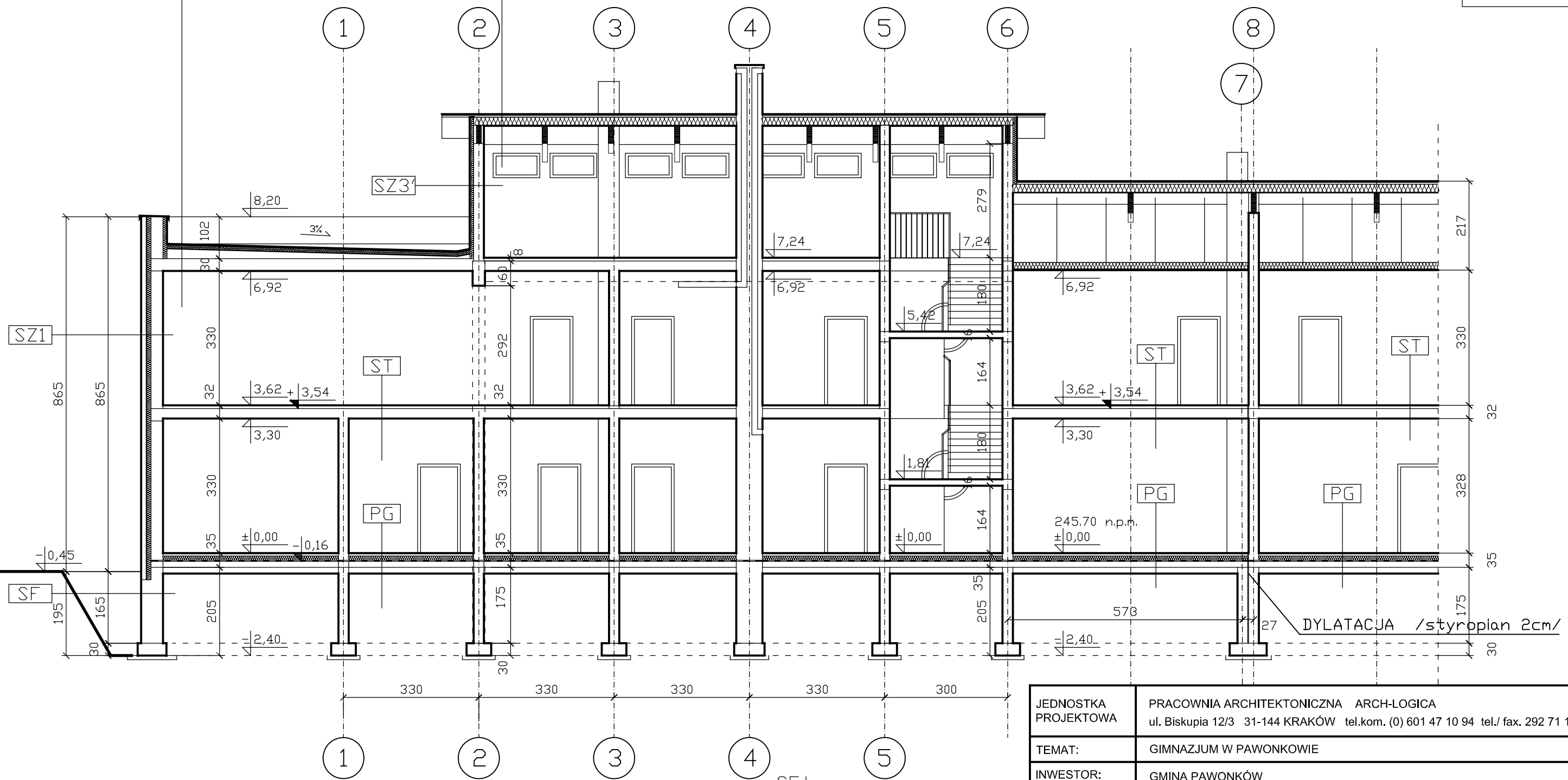
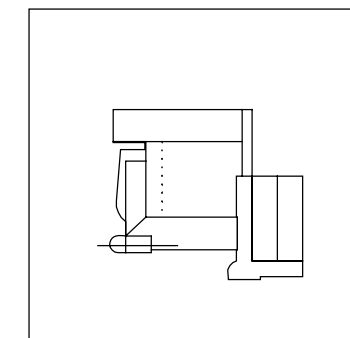
JEDNOSTKA PROJEKTOWA	PRACOWNIA ARCHITEKTONICZNA ARCH-LOGICA ul. Biskupia 12/3 31-144 KRAKÓW tel.com. (0) 601 47 10 94 tel./ fax. 292 71 11	
TEMAT:	GIMNAZJUM W PAWONKOWIE	
INWESTOR:	GIMNAZJUM W PAWONKOWIE	
PRZEDMIOT RYSUNKU:	PRZEKRÓJ B-B; ELEWACJA POŁUDNIOWA	
SKALA: 1:100	RYSunEK NR: 9	DATA: styczeń 2002
PROJEKTANCI:	mgr inż. arch. Wiktor Kielan mgr inż. arch. Agnieszka Kielan	PODPIS:
WSPÓLPRACA:	stud. arch. Hubert Wąsek stud. arch. Jakub Stępa	
SPRAWDZAJĄCY:	mgr inż. arch. Krzysztof Smoliński	

D2'	
min.5cm	WARSTWA ŻWIRU 16/32mm
-	WARSTWA ODPORNEJ NA GNICIE GEOWŁÓKNINY
8,0cm	RODFMATE SL 80
1,5cm	IZOLACJA BITUMICZNA - MEMBRANA EPDM
5-15cm	WARSTWA SPADKOWA Z BETONU LEKKIEGO
30cm	STROP AKERMANA PODWYŻSZONY h=24+6=30cm
1,5cm	TYNK CEM.-WAP.

D1	
3,5cm	BLACHA TRAPEZOWA "FLOR-PROFILE" TR 35 gr. 0,75mm
5x4cm	ŁATY
5x4cm	KONTRŁATY - PRZESTRZEŃ WENTYLACYJNA
-	FOLIA PAROPRZEPUSZCZALNA
20cm	WEŁNA MINERALNA TWARDA
6x20cm	PŁATWIE Z DREWNA KLEJONEGO "LILLECHEDEN"
-	FOLIA PAROIZOLACYJNA
4x6cm	LISTWY MONTAŻOWE DREWNIANE MOCOWANE BEZPOŚREDNIO
1,25cm	PŁYTA GIPSOWO-WŁÓKNOWA "FERMACELL"
12x44cm	KROKWIE Z DREWNA KLEJONEGO "LILLECHEDEN"

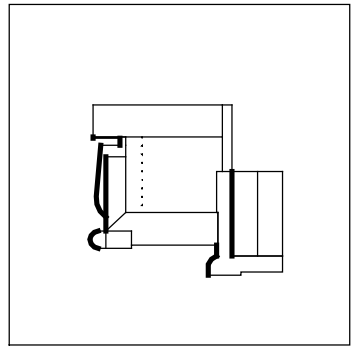
SZ1	
8cm	CEGLA
2,0cm	SZCZELINA WENTYLACYJNA
10cm	WEŁNA MINERALNA
29cm	MAX
1,5cm	TYNK CEM.-WAP.
-	PŁYTKI CERAMICZNE W POMIĘSZCZENIACH MOKRYCH

SZ3'	
2,2cm	SZALÓWKA
12x6cm	ŁATY PIONOWE POD SZALÓWKĘ
-	FOLIA "TYVEK"-WIATROIZOLACJA
10cm	WEŁNA MINERALNA W PŁYTACH (MIĘDZY ŁATAMI)
25cm	CEGLA PEŁNA
1,5cm	TYNK CEM.-WAP.
-	PŁYTKI CERAMICZNE W POMIĘSZCZENIACH MOKRYCH



SF	
WARSTWY DO POZIOMU -0,30m	
12cm	CEGLA
2,0cm	SZCZELINA WENTYLACYJNA
10cm	WEŁNA SKALNA "GRUNTOTERM"
29cm	ŚCIANA BETONOWA IMPREGNOWANA ABIZOLEM
WARSTWY PONIŻEJ POZIOMU -0,30m	
-	PAPA TERMOZGRZEWAŁNA
53cm	ŚCIANA BETONOWA IMPREGNOWANA ABIZOLEM

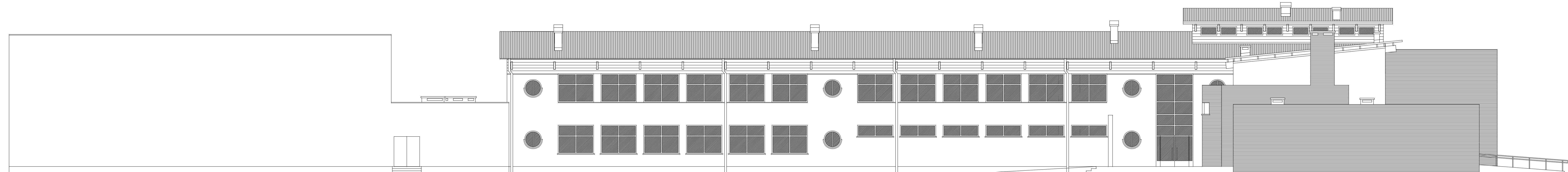
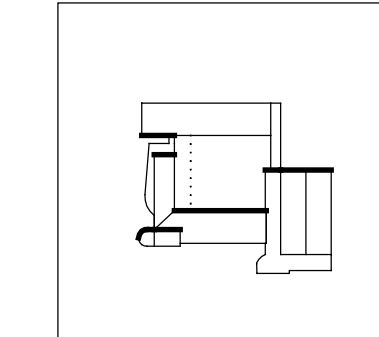
JEDNOSTKA PROJEKTOWA	PRACOWNIA ARCHITEKTONICZNA ARCH-LOGICA ul. Biskupia 12/3 31-144 KRAKÓW tel.kom. (0) 601 47 10 94 tel./ fax. 292 71 11	
TEMAT:	GIMNAZJUM W PAWONKOWIE	
INWESTOR:	GMINA PAWONKÓW	
PRZEDMIOT RYSUNKU:	PRZEKRÓJ G-G	
SKALA: 1:100	RYSUNEK NR: 14	DATA: styczeń 2002
PROJEKTANCI:	mgr inż. arch. Wiktor Kielan mgr inż. arch. Agnieszka Kielan	PODPIS:
WSPÓŁPRACA:	stud. arch. Hubert Wąsek stud. arch. Jakub Stopka	
SPRAWDZAJĄCY:	mgr inż. arch. Krzysztof Smoliński	



MATERIAŁY WYKOŃCZENIOWE I KOLORYSTYKA BUDYNKU :

- POKRYCIE DACHU - BLACHA TRAPEZOWA POWLEKANA W KOLORZE RAL MATT 7037 LUB ZBLIŻONYM (FLOR PROFILE TR 35 gr. 0,75mm)
- OBRÓBKI BLACHARSKIE - BLACHA STALOWA OCYNKOWANA W KOLORZE JAK BLACHA TRAPEZOWA
- RYNNY I RURY SPUSTOWE Z BLACHY STALOWEJ OCYNKOWANEJ W KOLORZE RAL MATT 9006
- TYNKI W KOLORZE SZARYM (RAL 7035)
- ŚCIANY PARTERU - WARSTWA OKŁADZINOWA Z CEGŁY KLINKIEROWEJ, SPOINOWANEJ
- WYKOŃCZENIE DREWNIANE ELEWACJI - SZALÓWKA W KOLORZE JASNEGO BRĄZU / WYBÓR Z KONKRETNIEGO WZORNIKA KOLORYSTYCZNEGO-DO UZGODNIENIA Z PROJEKTANTAMI/
- STOLARKA OKIENNA I DRZWIOWA ALUMINIOWA W KOLORZE RALMATT 9006 LUB RAL MATT 7035
- ŚLUSARKA BALUSTRAD ZE STALI LAKIEROWANEJ PROSZKOWO LUB STALI NIERDZEWNEJ W KOLORZE SZARYM (RAL MATT 7040)
- SŁUPY ZEWNĘTRZNEJ ŚCIANY SALI GIMNASTYCZNEJ WYKOŃCZONE BLACHĄ ALUMINIOWĄ W KOLORZE STOLARKI
- SCHODY ZEWNĘTRZNE I RAMPY - BETONOWE - ZATARTE NA GŁADKO W KOLORZE NATURALNYM
- ELEMENTY ŻELBETOWE I BETONOWE (POWIERZCHNIE WYKOŃCZONE BETONEM ARCHITEKTONICZNYM, SŁUPY NA DZIEDZIŃCU) - NIE OTYNKOWANE W KOLORZE NATURALNYM

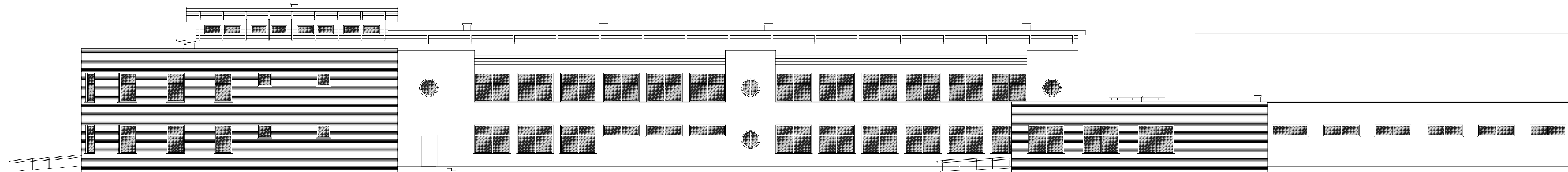
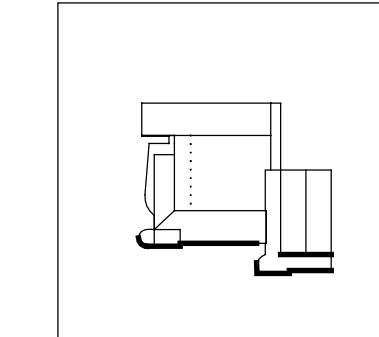
JEDNOSTKA PROJEKTOWA	PRACOWNIA ARCHITEKTONICZNA ARCH-LOGICA ul. Biskupia 12/3 31-144 KRAKÓW tel.kom. (0) 601 47 10 94 tel./ fax. 292 71 11	
TEMAT:	GIMNAZJUM W PAWONKOWIE	
INWESTOR:	GMINA PAWONKÓW	
PRZEDMIOT RYSUNKU:	ELEWACJA PÓŁNOCNA	
SKALA: 1:100	RYSUNEK NR: 16	DATA: styczeń 2002
PROJEKTANCI:	mgr inż. arch. Wiktor Kielan mgr inż. arch. Agnieszka Kielan	PODPIS:
WSPÓŁPRACA:	stud. arch. Hubert Wąsek stud. arch. Jakub Stopka	
SPRAWDZAJĄCY:	mgr inż. arch. Krzysztof Smoliński	



MATERIAŁY WYKOŃCZENIOWE I KOLORYSTYKA BUDYNKU :

- POKRYCIE DACHU - BLACHA TRAPEZOWA POWLEKANA W KOLORZE RAL MATT 7037 LUB ZBLIŻONYM (FLOR PROFILE TR 35 gr. 0,75mm)
- OBRÓBKI BLACHARSKIE - BLACHA STAŁOWA OCYNKOWANA W KOLORZE JAK BLACHA TRAPEZOWA
- RYNNY I RURY SPUSTOWE Z BLACHY STAŁOWEJ OCYNKOWANEJ W KOLORZE RAL MATT 9006
- TYNKI W KOLORZE SZARYM (RAL 7035)
- ŚCIANY PARTERU - WARSTWA OKŁADZINOWA Z CEGŁY KLINKIEROWEJ, SPOINOWANEJ
- WYKOŃCZENIE DREWNIANE ELEWACJI - SZALÓWKA W KOLORZE JAŚNEGO BRĄZU / WYBÓR Z KONKRETNEGO WZORNIKA KOLORYSTYCZNEGO-DD UZGODNIENIA Z PROJEKTANTAMI/
- STOLARKA OKIENNA I DRZWIOWA ALUMINIOWA W KOLORZE RALMATT 9006 LUB RAL MATT 7035
- ŚLUSARKA BALUSTRAD ZE STALI LAKIEROWANEJ PROSZKOWO LUB STALI NIERDZEWNEJ W KOLORZE SZARYM (RAL MATT 7040)
- SŁUPY ZEWNĘTRZNEJ ŚCIANY SALI GIMNASTYCZNEJ WYKOŃCZONE BLACHĄ ALUMINIOWĄ W KOLORZE STOLARKI
- SCHODY ZEWNĘTRZNE I RAMPY - BETONOWE - ZATARTE NA GŁADKO W KOLORZE NATURALNYM
- ELEMENTY ŻELBETOWE I BETONOWE (POWIERZCHNIE WYKOŃCZONE BETONEM ARCHITEKTONICZNYM, SŁUPY NA DZIEDZIŃCU) - NIE OTYNKOWANE W KOLORZE NATURALNYM

JEDNOSTKA PROJEKTOWA	PRACOWNIA ARCHITEKTONICZNA ARCH-LOGICA ul. Biskupia 12/3 31-144 KRAKÓW tel.kom. (0) 601 47 10 94 tel/ fax. 292 71 11	
TEMAT:	GIMNAZJUM W PAWONKOWIE	
INWESTOR:	GMINA PAWONKÓW	
PRZEDMIOT RYSUNKU:	ELEWACJA WSCHODNIA	
SKALA: 1:100	RYSUNEK NR: 17	DATA: styczeń 2002
PROJEKTANCI:	mgr inż. arch. Wiktor Kielan mgr inż. arch. Agnieszka Kielan	PODPIS:
WSPÓŁPRACA:	stud. arch. Hubert Wąsek stud. arch. Jakub Stopka	
SPRAWDZAJĄCY:	mgr inż. arch. Krzysztof Smoliński	



MATERIAŁY WYKOŃCZENIOWE I KOLORYSTYKA BUDYNKU :

- POKRYCIE DACHU - BLACHA TRAPEZOWA POWLEKANA W KOLORZE RAL MATT 7037 LUB ZBLIŻONYM (FLOR PROFILE TR 35 gr. 0,75mm)
- OBRÓBKI BLACHARSKIE - BLACHA STAŁOWA DCYNKOWANA W KOLORZE JAK BLACHA TRAPEZOWA
- RYNNY I RURY SPUSTOWE Z BLACHY STAŁOWEJ DCYNKOWANEJ W KOLORZE RAL MATT 9006
- TYNKI W KOLORZE SZARYM (RAL 7035)
- ŚCIANY PARTERU - WARSTWA OKŁADZINOWA Z CEGŁY KLINKIEROWEJ, SPOINOWANEJ
- WYKOŃCZENIE DREWNIANE ELEWACJI - SZALÓWKA W KOLORZE JAŚNEGO BRĄZU / WYBÓR Z KONKRETNIEGO WZORNIKA KOLORYSTYCZNEGO-DD UZGODNIENIA Z PROJEKTANTAMI/
- STOLARKA OKIENNA I DRZWIOWA ALUMINIOWA W KOLORZE RALMATT 9006 LUB RAL MATT 7035
- ŚLUSARKA BALUSTRAD ZE STALI LAKIEROWANEJ PROSZKOWO LUB STALI NIERDZEWNEJ W KOLORZE SZARYM (RAL MATT 7040)
- SŁUPY ZEWNĘTRZNEJ ŚCIANY SALI GIMNASTYCZNEJ WYKOŃCZONE BLACHĄ ALUMINIOWĄ W KOLORZE STOLARKI
- SCHODY ZEWNĘTRZNE I RAMPY - BETONOWE - ZATARTE NA GŁADKO W KOLORZE NATURALNYM
- ELEMENTY ŻELBETOWE I BETONOWE (POWIERZCHNIE WYKOŃCZONE BETONEM ARCHITEKTONICZNYM, SŁUPY NA DZIEDZIŃCU) - NIE OTYNKOWANE W KOLORZE NATURALNYM

JEDNOSTKA PROJEKTOWA	PRACOWNIA ARCHITEKTONICZNA ARCH-LOGICA ul. Biskupia 12/3 31-144 KRAKÓW tel.kom. (0) 601 47 10 94 tel./ fax. 292 71 11	
TEMAT:	GIMNAZJUM W PAWONKOWIE	
INWESTOR:	GMINA PAWONKÓW	
PRZEDMIOT RYSUNKU:	ELEWACJA ZACHODNIA	
SKALA: 1:100	RYSUNEK NR: 18	DATA: styczeń 2002
PROJEKTANCI:	mgr inż. arch. Wiktor Kielan mgr inż. arch. Agnieszka Kielan	PODPIS:
WSPÓŁPRACA:	stud. arch. Hubet Wąsek stud. arch. Jakub Stopka	
SPRAWDZAJĄCY:	mgr inż. arch. Krzysztof Smoliński	

STOLARKA OKIENNA

GIMNAZJUM REYNAERS SYSTEM OKIENNY CS - UKTYTE SKRZYDŁO, SZKLENIE FLOAT BEZBARWNY - k=1.6 W/m2xk, OKNO ROZWIERALNO-UCHYLNE Z BLOKADĄ ROZWIERANIA (KLAMKA Z KLUCZEM)

LICZBA PORZĄDKOWA	01	01'	02	03	04	05	06	07	011
SCHEMAT									
WYMIARY W ŚWIETLE OŚCIEŻNICY /MM/	Sz 2465 Hz 1935	2210 1935	2465 735	∅ 935 -	1165 1935	865 900	835 1935	1102 535	1365 735
WYMIARY W ŚWIETLE MURU /MM/	So 2500 Ho 2000	2245 2000	2500 800	∅ 1000 -	1200 2000	835 900	970 2000	1137 600	1400 800
ILDOŚĆ SZTUK	PARTER 20 I PIĘTRO 35 II PIĘTRO - RAZEM 55	1 2 - 3	11 - - 11	6 8 - 14	15 4 - 19	10 2 - 12	1 - - 1	- - 16 16	- 1 - 1
UWAGI									

ŚCIANY OSŁONOWE

GIMNAZJUM

REYNAERS ŚCIANA OSŁONOWA CW 50, ELEMENTY OTWIERANE NIEWIDOCZNE, WYPOSAŻONE W MECHANIZM LINKOWY ZDALNEGO STEROWANIA NP. DL-GEZE

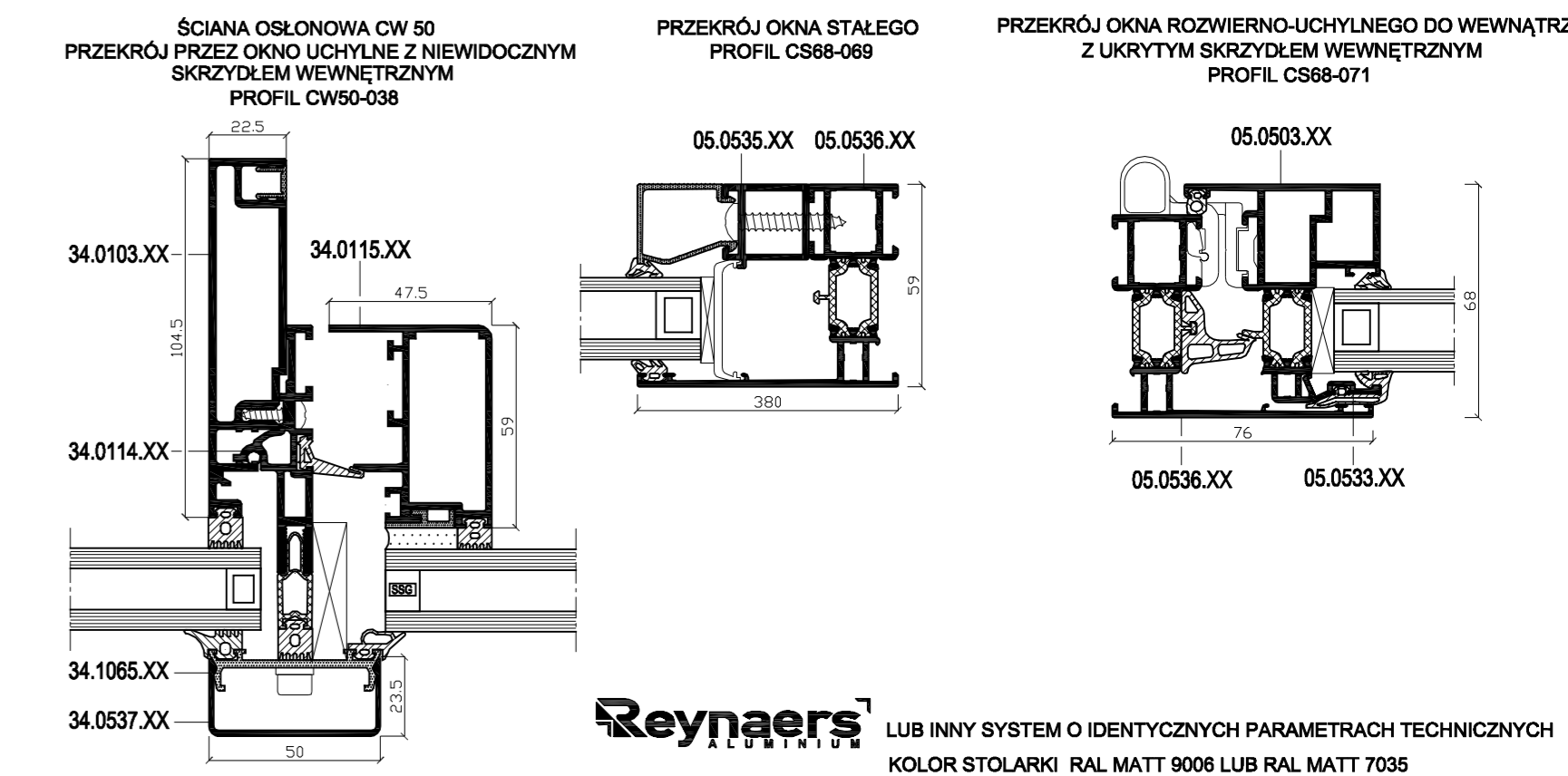
LICZBA PORZĄDKOWA	SZ5 WEJŚCIE GŁÓWNE DO GIMNAZJUM	WIATROLAP	SZ5 WYJŚCIE NA DZIEDZINIEC WEWNĘTRZNY
SCHEMAT			
WYMIARY W ŚWIETLE OŚCIEŻNICY /MM/	Sz 7350 Hz 6450	11850 1935	2550 6450
WYMIARY W ŚWIETLE MURU /MM/	So 7400 Ho 6500	11900 2000	2600 6500
ILDOŚĆ SZTUK	PARTER 1 I PIĘTRO - II PIĘTRO - RAZEM 1	1 - - 1	1 - - 1
UWAGI	SZKŁO BEZPIECZNE		SZKŁO BEZPIECZNE

STOLARKA DRZWIOWA

GIMNAZJUM

REYNAERS SYSTEM OKIENNO-DRZWIOWY CS 59 PA, SZKŁO POJEDYŃCZE-BEZPIECZNE (KLEJONE)

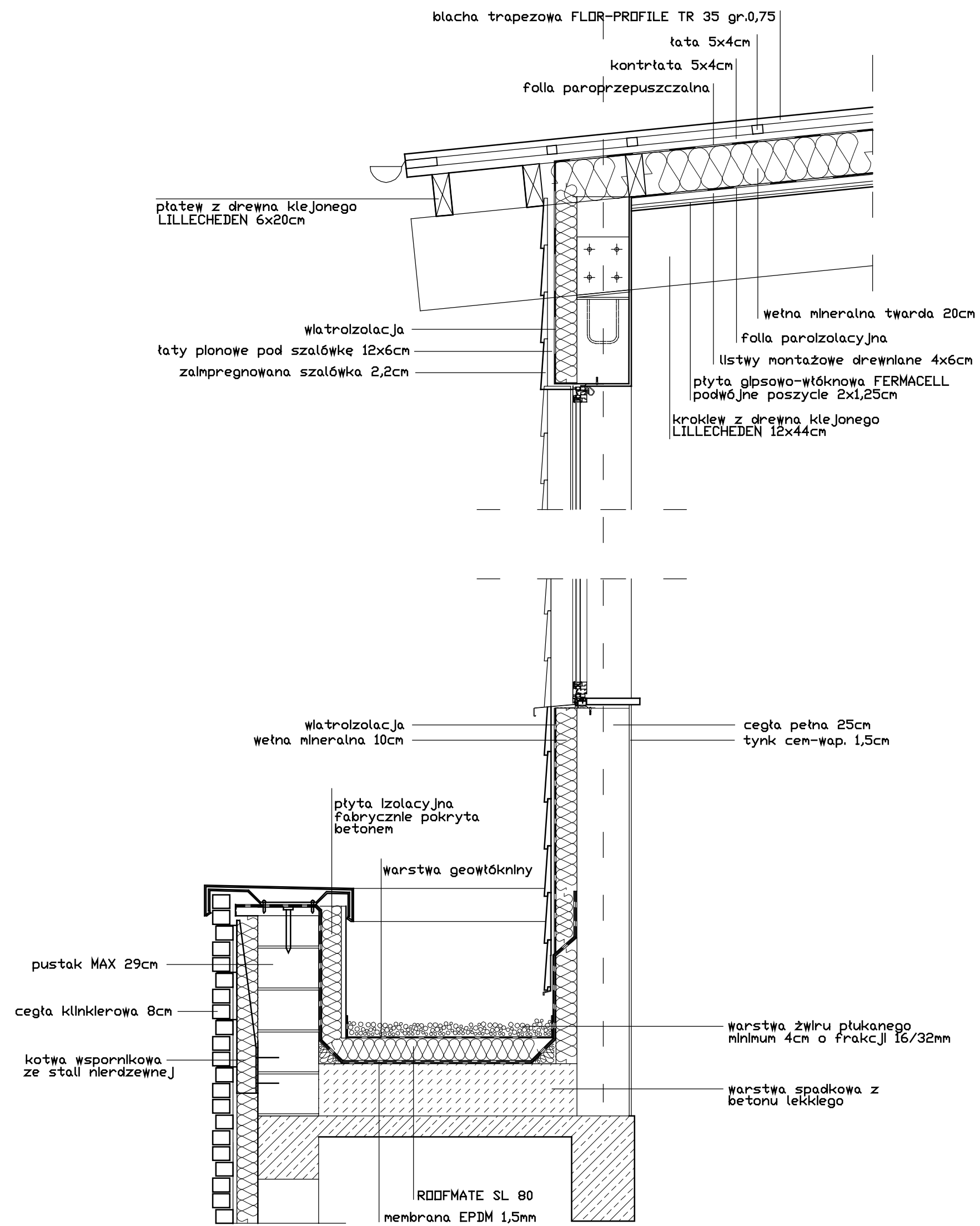
LICZBA PORZĄDKOWA	D1	D2	D4	D5	D6	D8	D9	D10	D11	D13
SCHEMAT										
WYMIARY W ŚWIETLE OŚCIEŻY /MM/	Sz 900 Hz 2100	900 2100	- -	900 2100	900 2100	8695 3235	2715 3235	1905 2100	2115 2100	900 2100
WYMIARY W ŚWIETLE MURU /MM/	So 1040 Ho 2200	1040 2200	- -	- -	1040 2165	8730 3300	2750 3300	1940 2200	2150 2200	- -
OKREŚLENIE SKRZYDEŁ	L 11 P 9	L 12 P 2	L 4 P 3	L 11 P 4	L 1 P 4	L 1 P 4	L 2 P 4	L 3 P 3	L 3 P 3	L 1 P 3
ILDOŚĆ SZTUK	PARTER 11 I PIĘTRO 11 II PIĘTRO 1 RAZEM 23	9 2 - 14	3 2 - 6	4 - - 11	3 - - 3	4 - - 1	4 - - 2	3 - - 3	3 - - 3	1 - - 1
UWAGI	DRZWI PEŁNE		DRZWI W SYSTEMIE TRESPA ATHLON		DRZWI PRZESUWNE WYPEŁNIONE SIATKĄ	DRZWI PEŁNE ZEWNĘTRZNE		DRZWI ZEWNĘTRZNE		DRZWI PRZESUWNE PEŁNE



JEDNOSTKA PROJEKTOWA	PRACOWNIA ARCHITEKTONICZNA ARCH-LOGICA ul. Biskupia 12/3 31-144 KRAKÓW tel.kom. (0) 601 47 10 94 tel./ fax. 292 71 11	
TEMAT:	GIMNAZJUM W PAWONKOWIE	
INWESTOR:	GMINA PAWONKÓW	
PRZEDMIOT RYSUNKU:	ZESTAWIENIE STOLARKI DLA GIMNAZJUM	
SKALA: 1:100	RYSUNEK NR: 19	DATA: styczeń 2001
PROJEKTANCI:	mgr inż. arch. Wiktor Kielan mgr inż. arch. Agnieszka Kielan	PODPIS:
WSPÓŁPRACA:	stud. arch. Hubert Wąsek stud. arch. Jakub Stopka	
SPRAWDZAJĄCY:	mgr inż. arch. Krzysztof Smoliński	

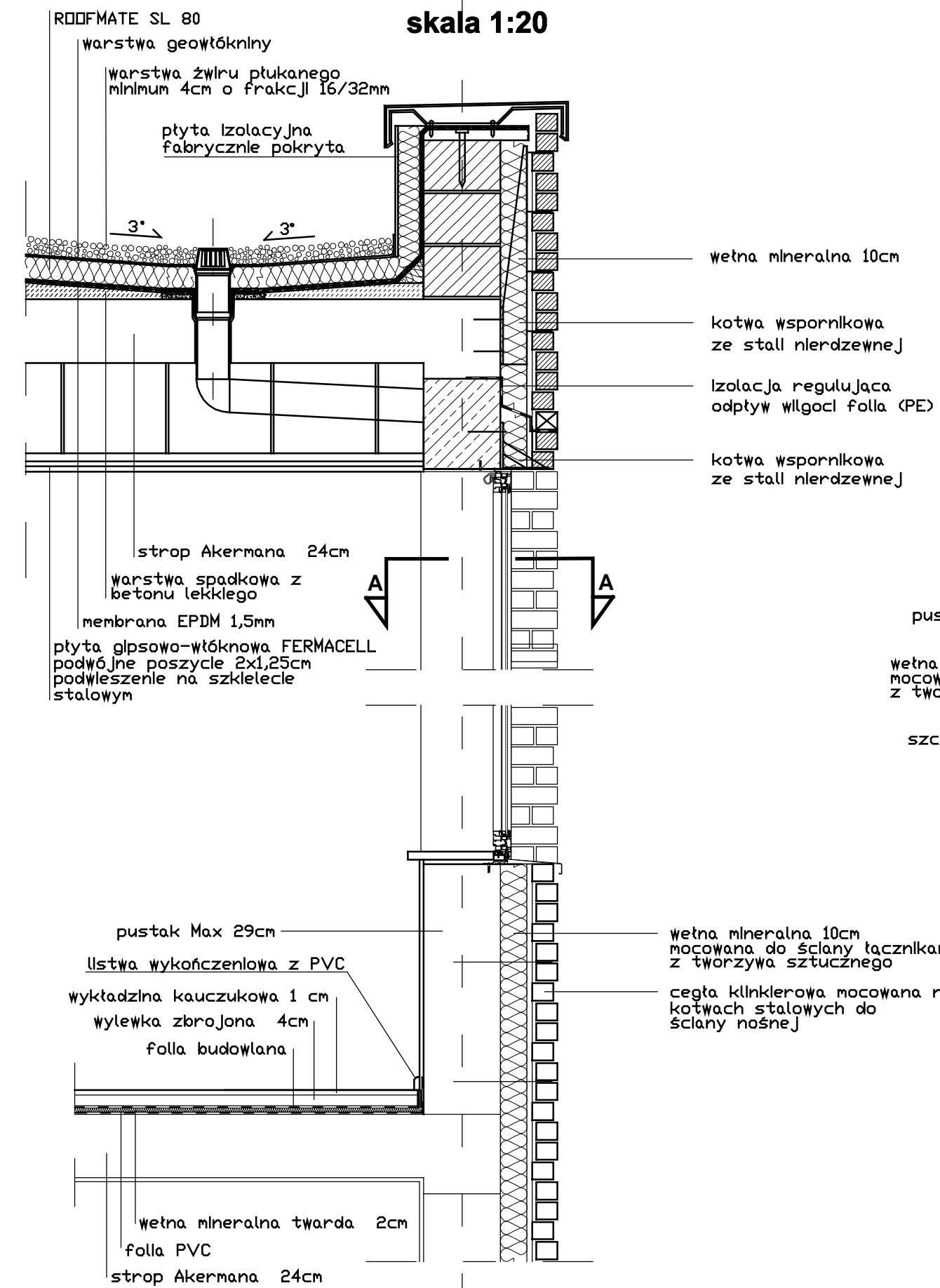
DETAL "B"

skala 1:20



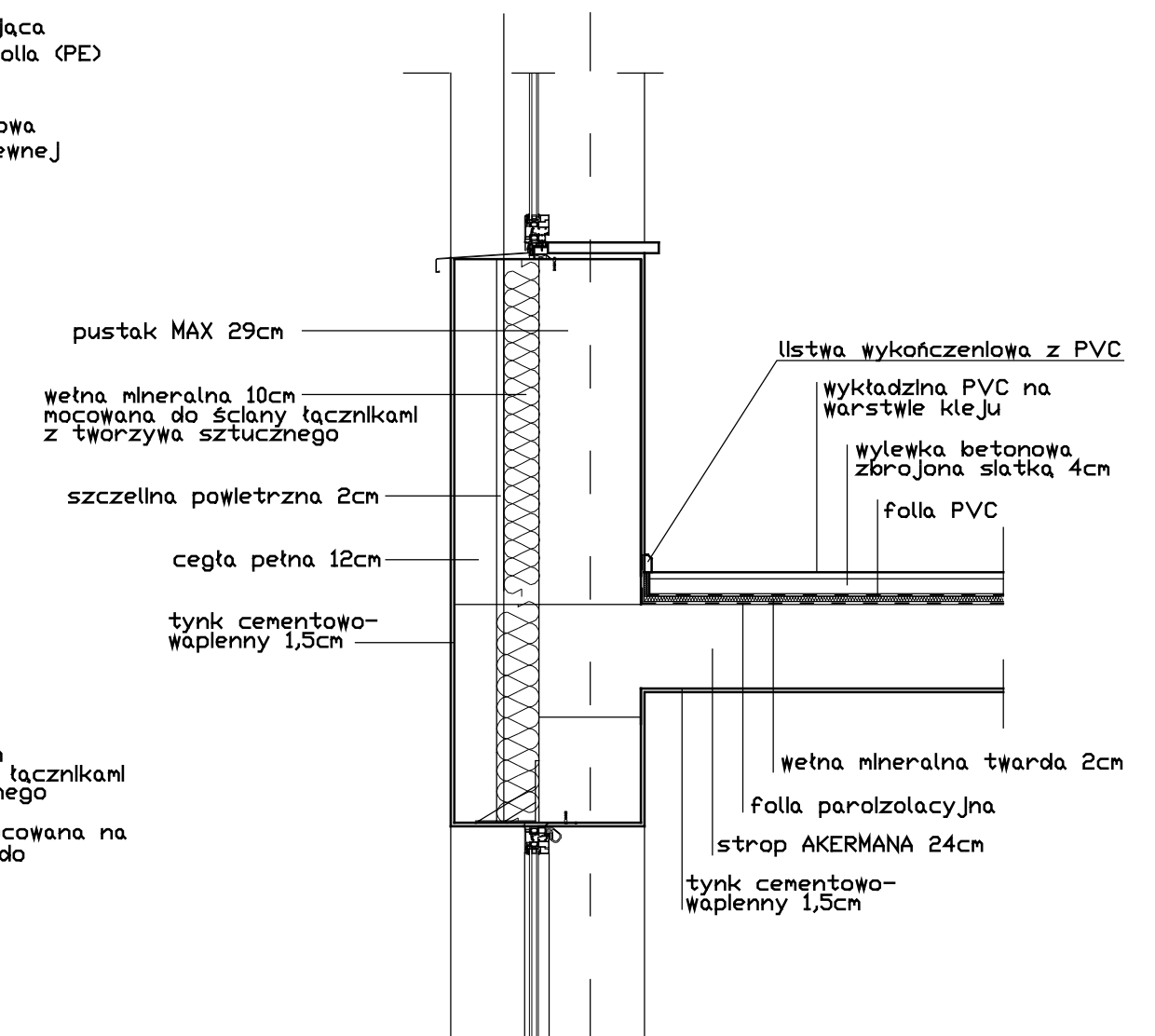
DETAL "A"

skala 1:20

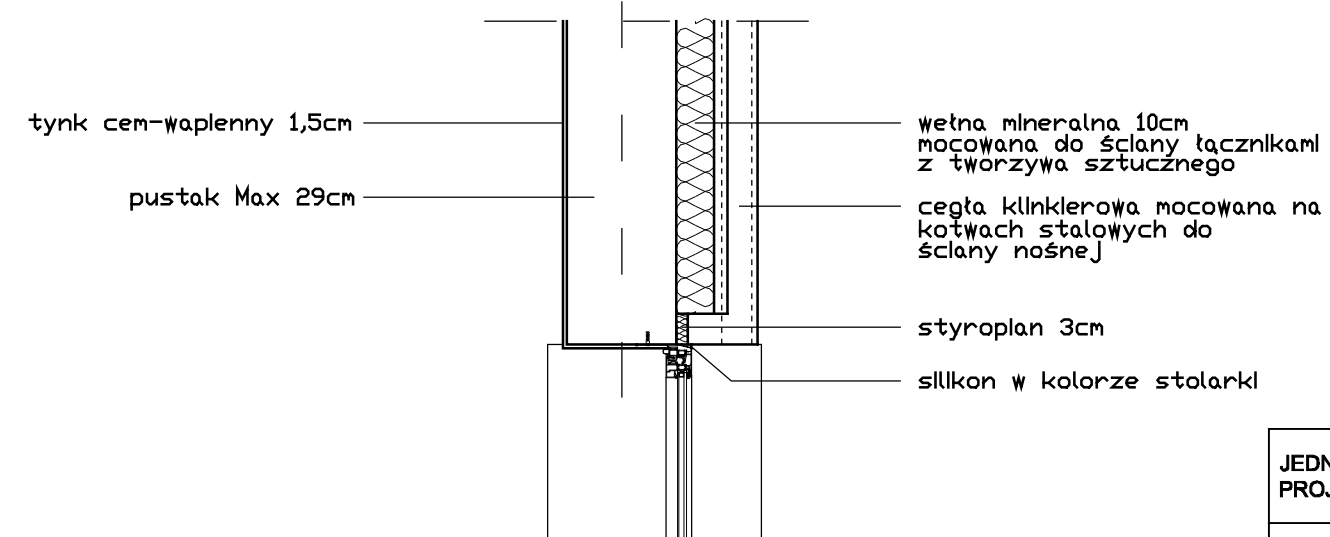


DETAL "C"

skala 1:20



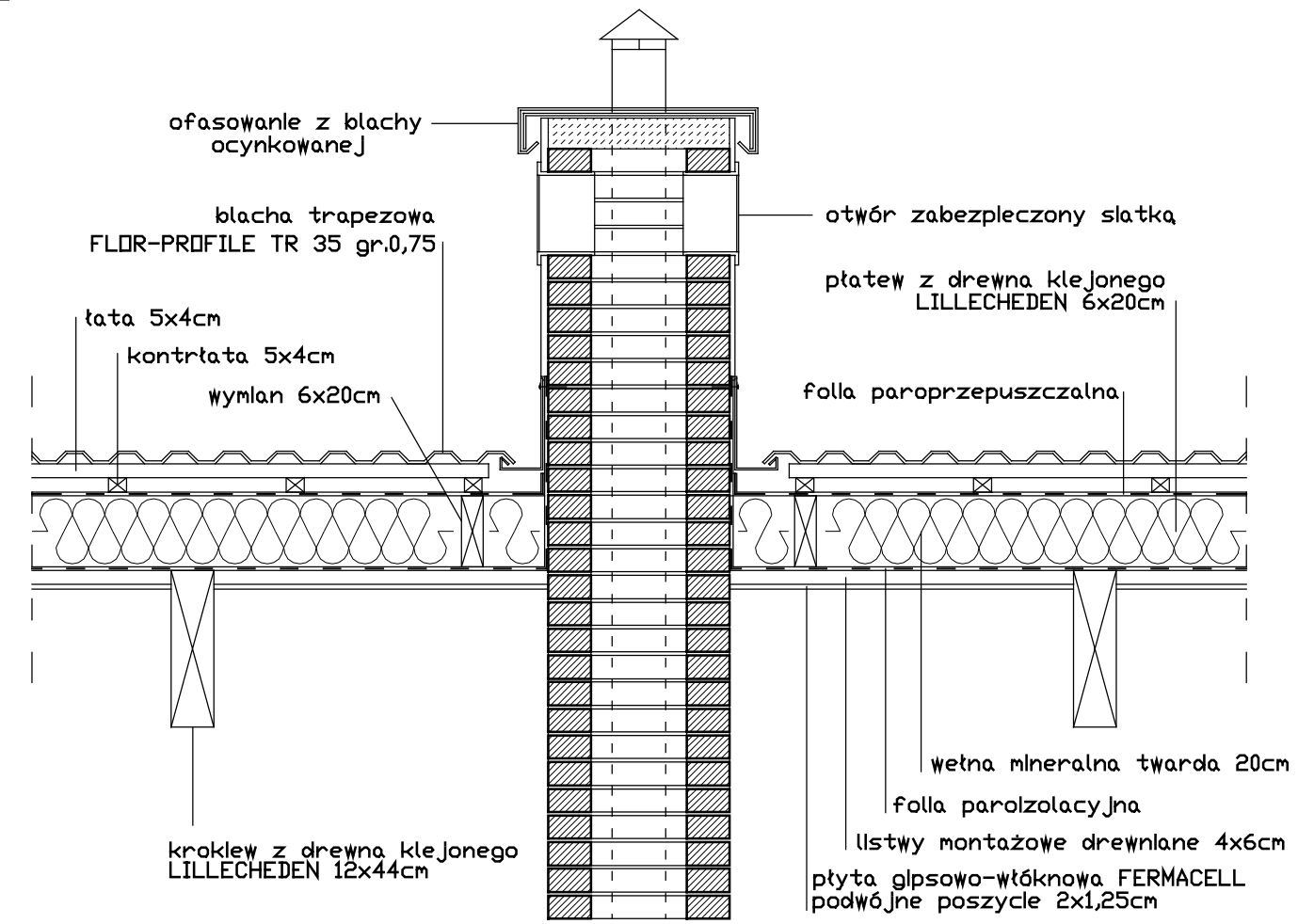
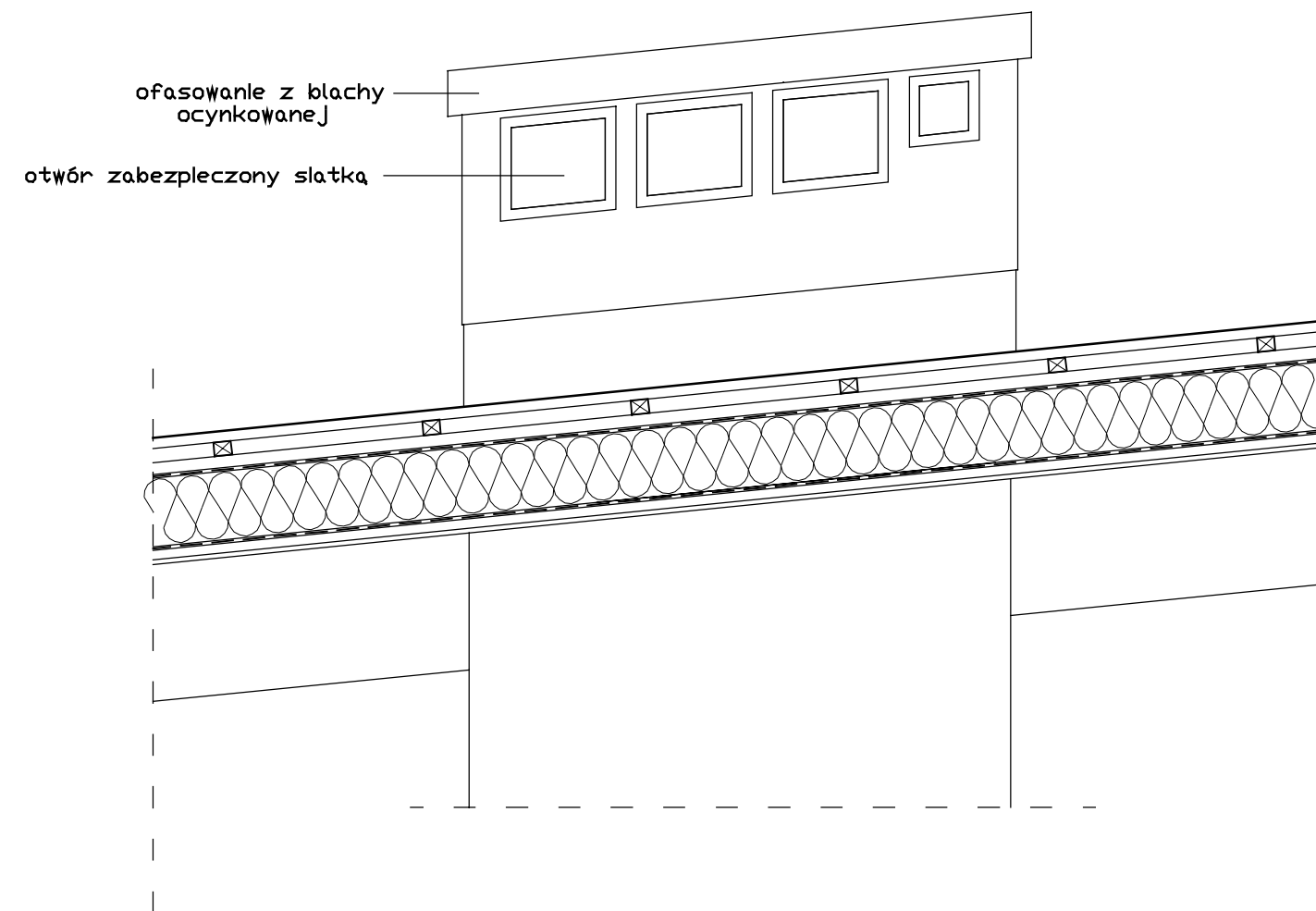
PRZEKRÓJ A-A



JEDNOSTKA PROJEKTOWA	PRACOWNIA ARCHITEKTONICZNA ARCH - LOGICA ul. Biskupia 12/3 31-144 KRAKÓW tel.kom. (0) 601 47 10 94 tel./ fax. 292 71 11	
TEMAT:	GIMNAZJUM W PAWONKÓWIE	
INWESTOR:	GMINA PAWONKÓW	
PRZEDMIOT RYSUNKU:	DETALE	
SKALA: 1:20	RYSUNEK NR:	DATA: styczeń 2002
PROJEKTANCI:	mgr inż. arch. Wiktor Kielan mgr inż. arch. Agnieszka Kielan	
WSPÓŁPRACA:	stud. arch. Jakub Stopka	
SPRAWDZAJĄCY:	mgr inż. arch. Krzysztof Smoliński	
	PODPIS:	

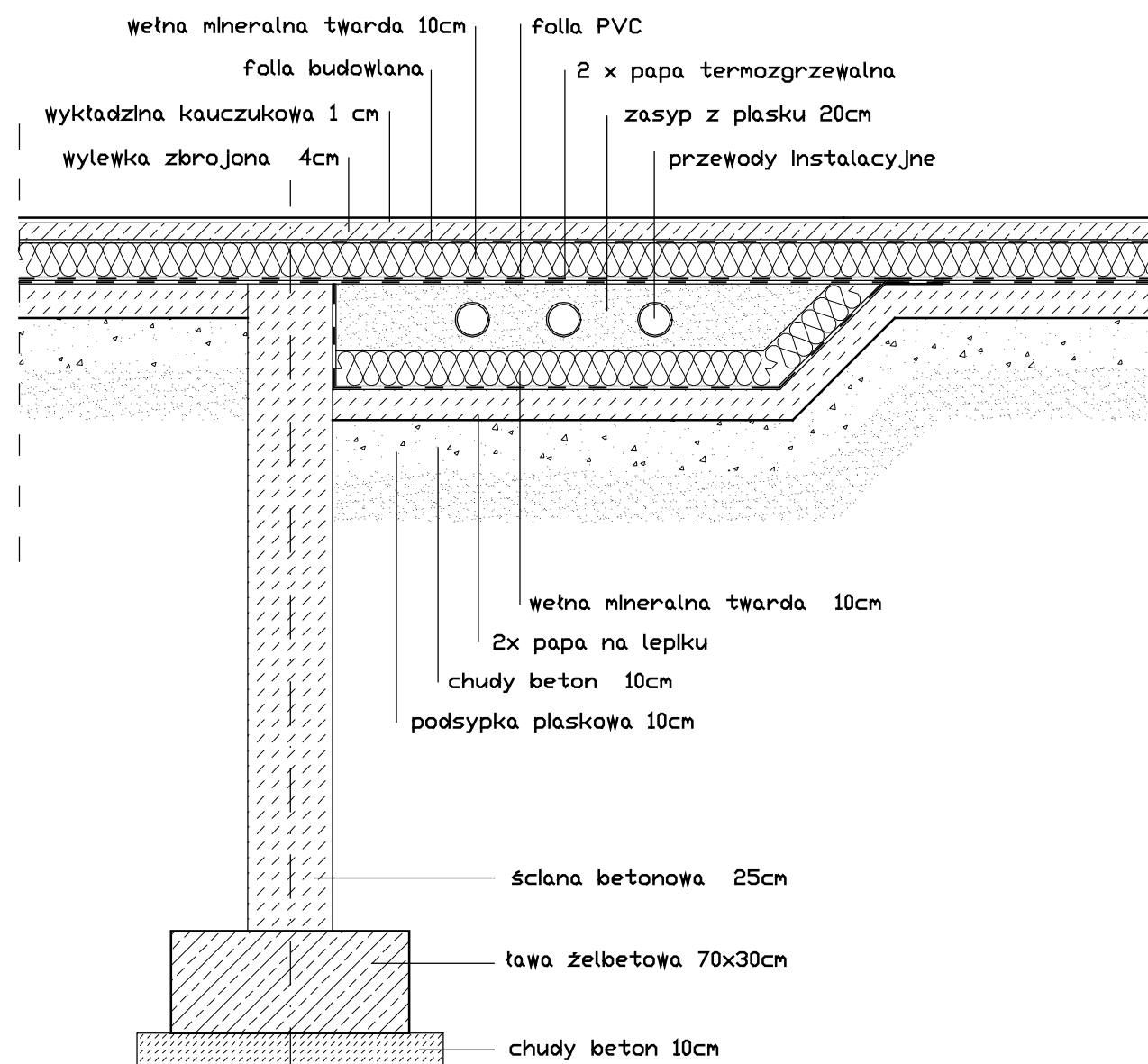
DETAL "F"

skala 1:20



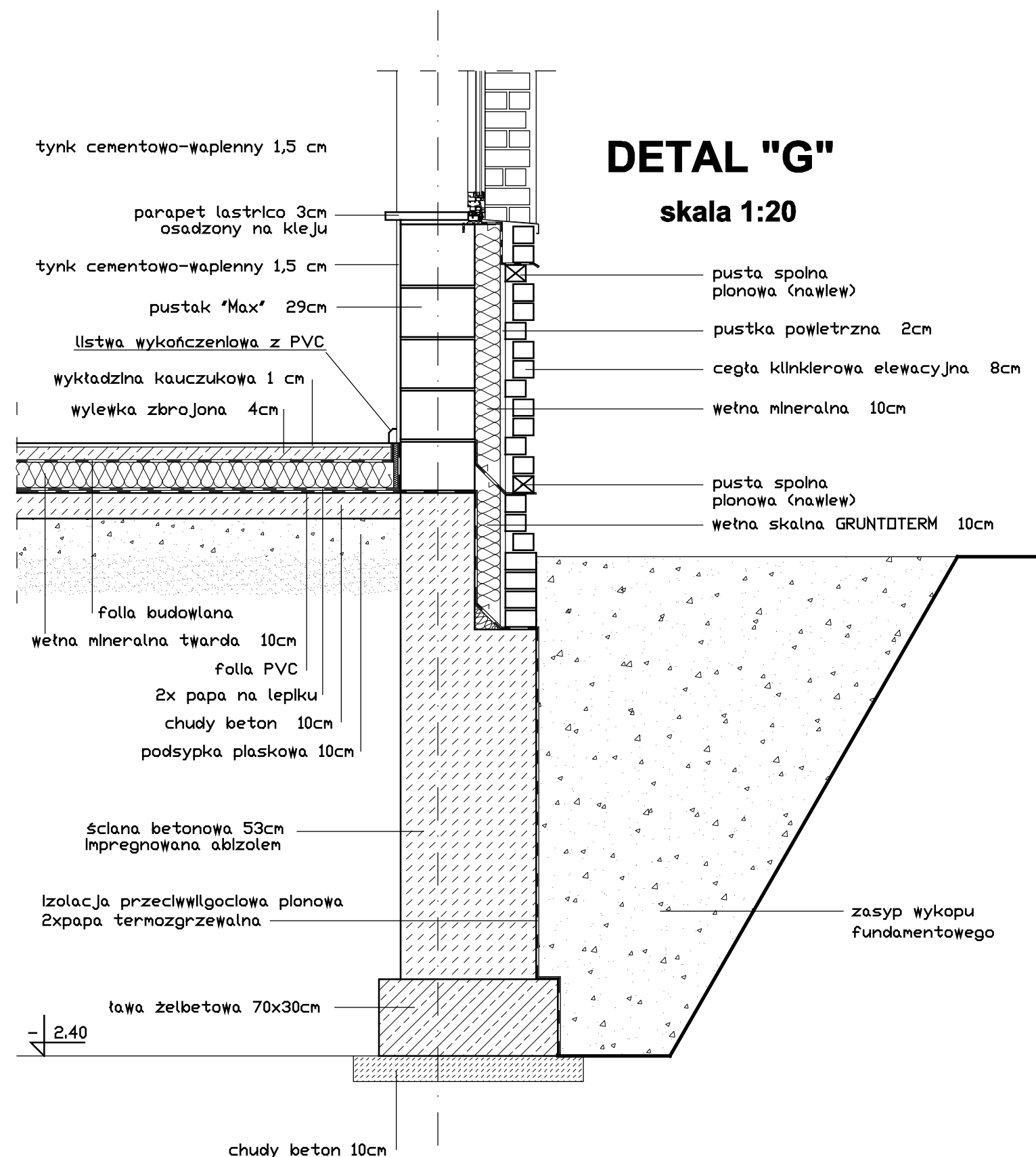
DETAL "E"

skala 1:20



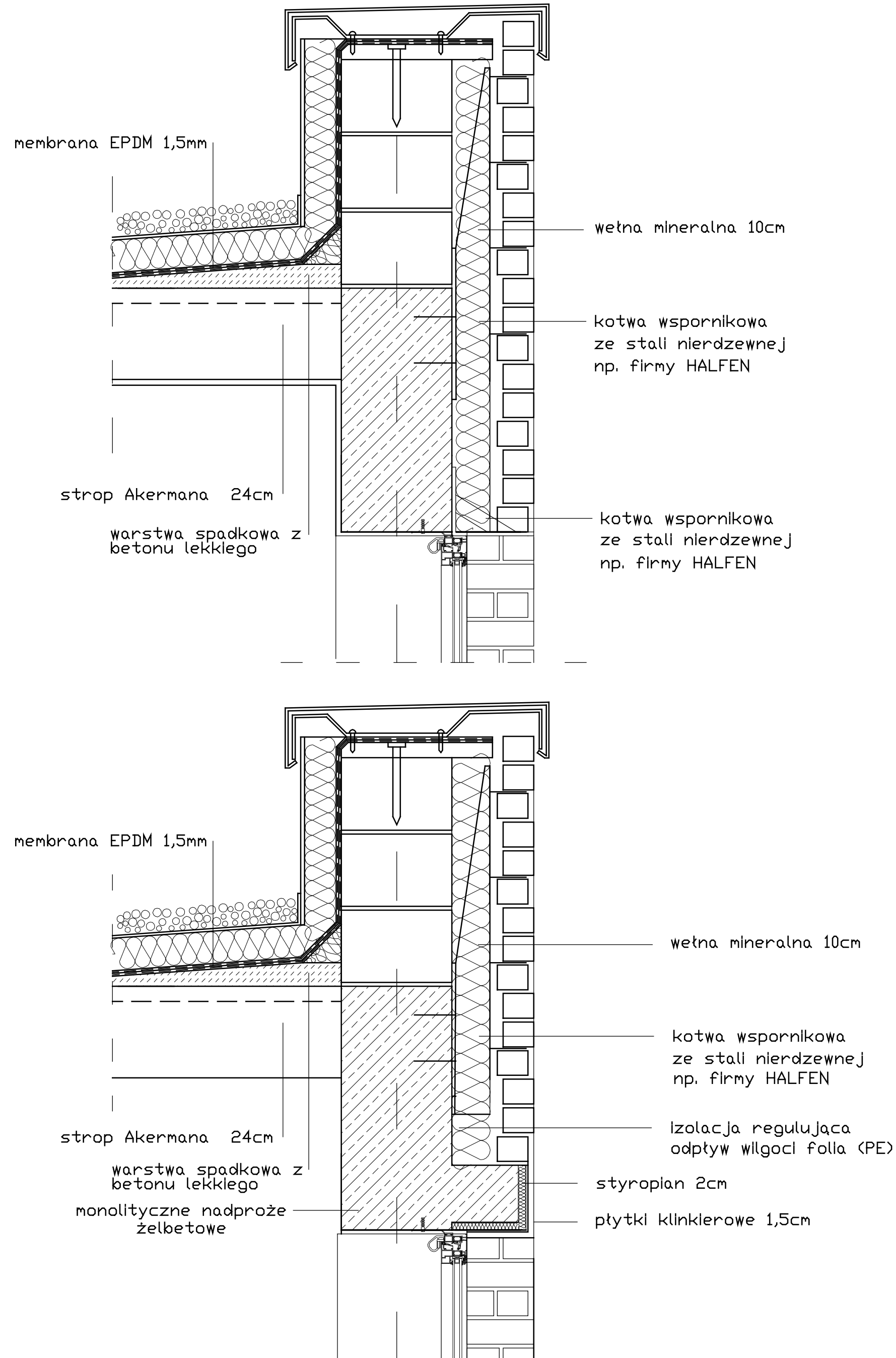
DETAL "G"

skala 1:20

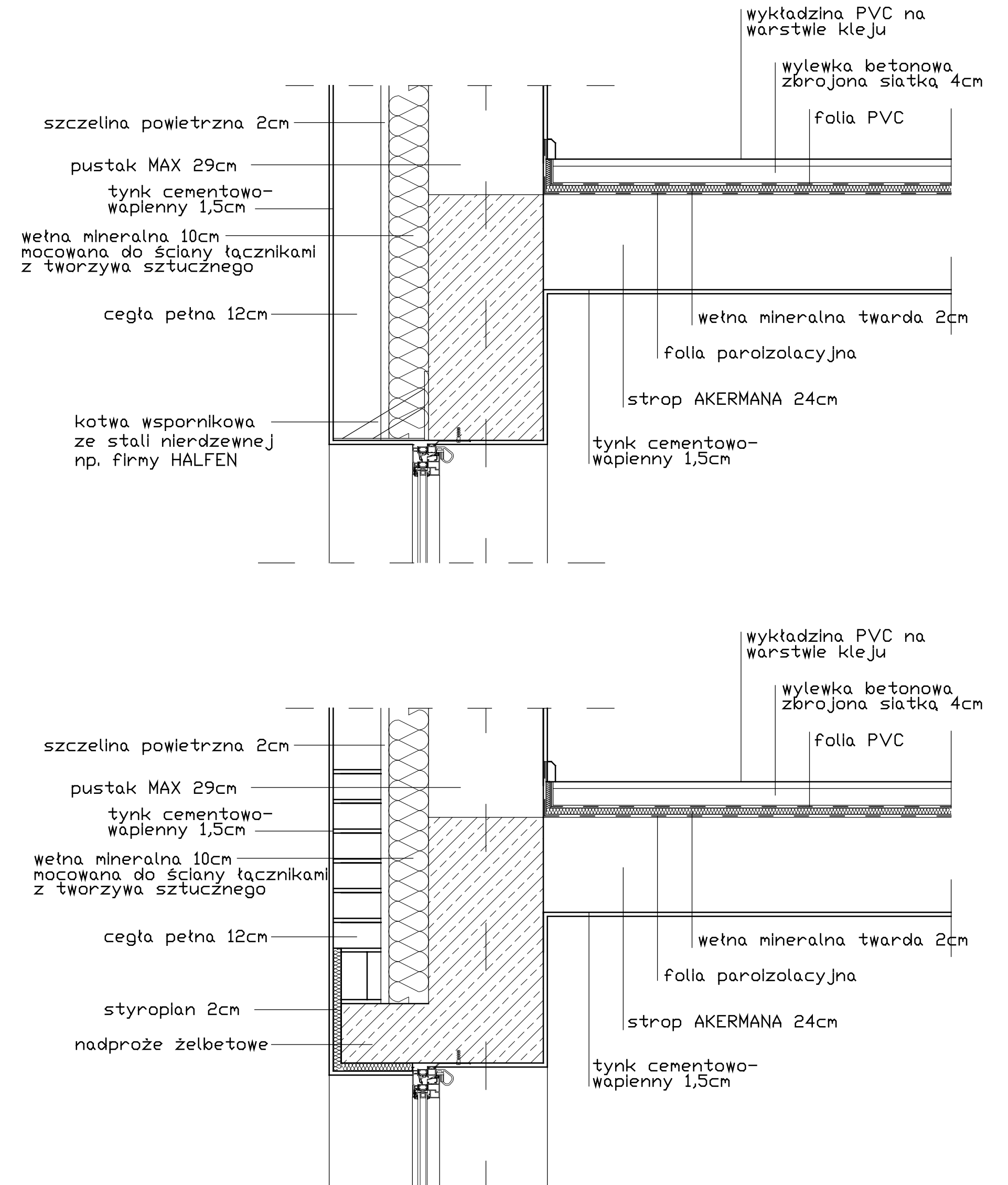


JEDNOSTKA PROJEKTOWA	PRACOWNIA ARCHITEKTONICZNA ARCH - LOGICA ul. Biskupia 12/3 31-144 KRAKÓW tel.kom. (0) 601 47 10 94 tel./fax. 292 71 11
TEMAT:	GINNAZJUM W PAWONKOWIE
INWESTOR:	GINNA PAWONKÓW
PRZEDMIOT RYSUNKU:	DETAL
SKALA:	1:20
PROJEKTANCI:	mgr inż. arch. Wiktor Kleian mgr inż. arch. Agnieszka Kleian
WSPÓŁPRACA:	stud. arch. Jakub Stopka
SPRAWDZAJĄCY:	mgr inż. arch. Krzysztof Smolński
DATA:	styczeń 2002
PODPIS:	

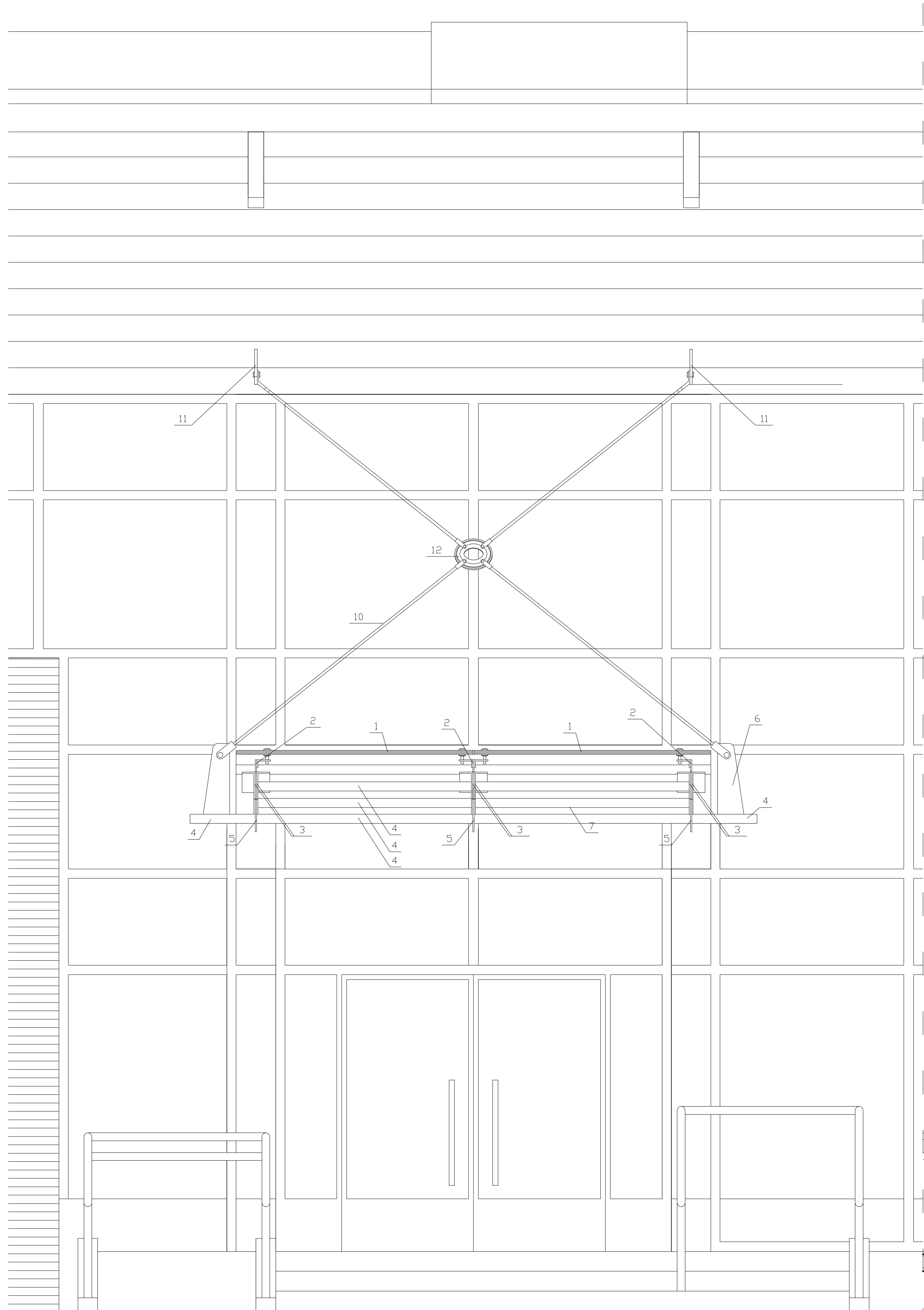
NADPROŻE ŚCIANY WARSTWOWEJ OKŁADZINĄ KLINKIEROWĄ



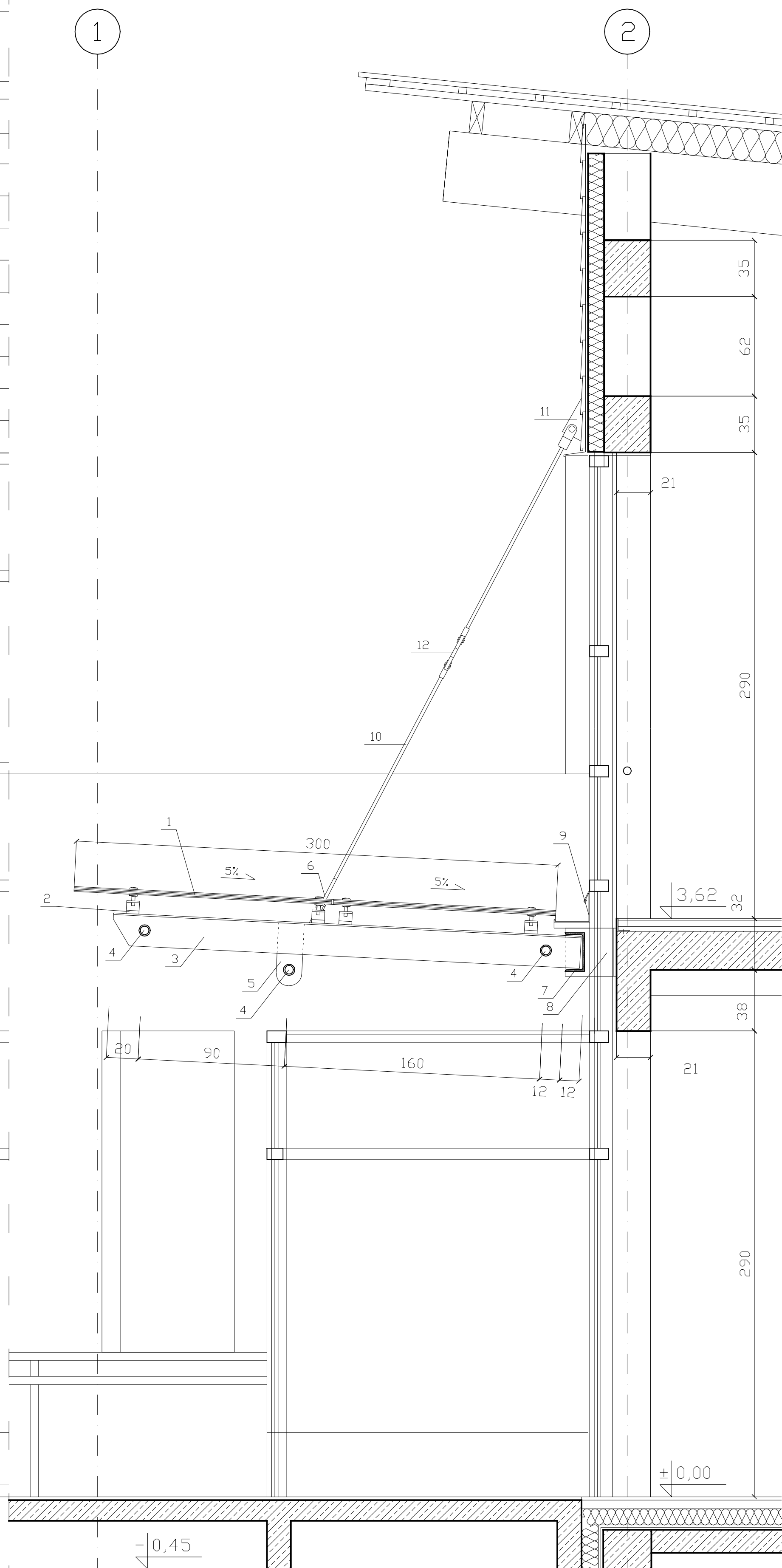
NADPROŻE ŚCIANY WARSTWOWEJ Z WYPRAWĄ TYNKARSKĄ



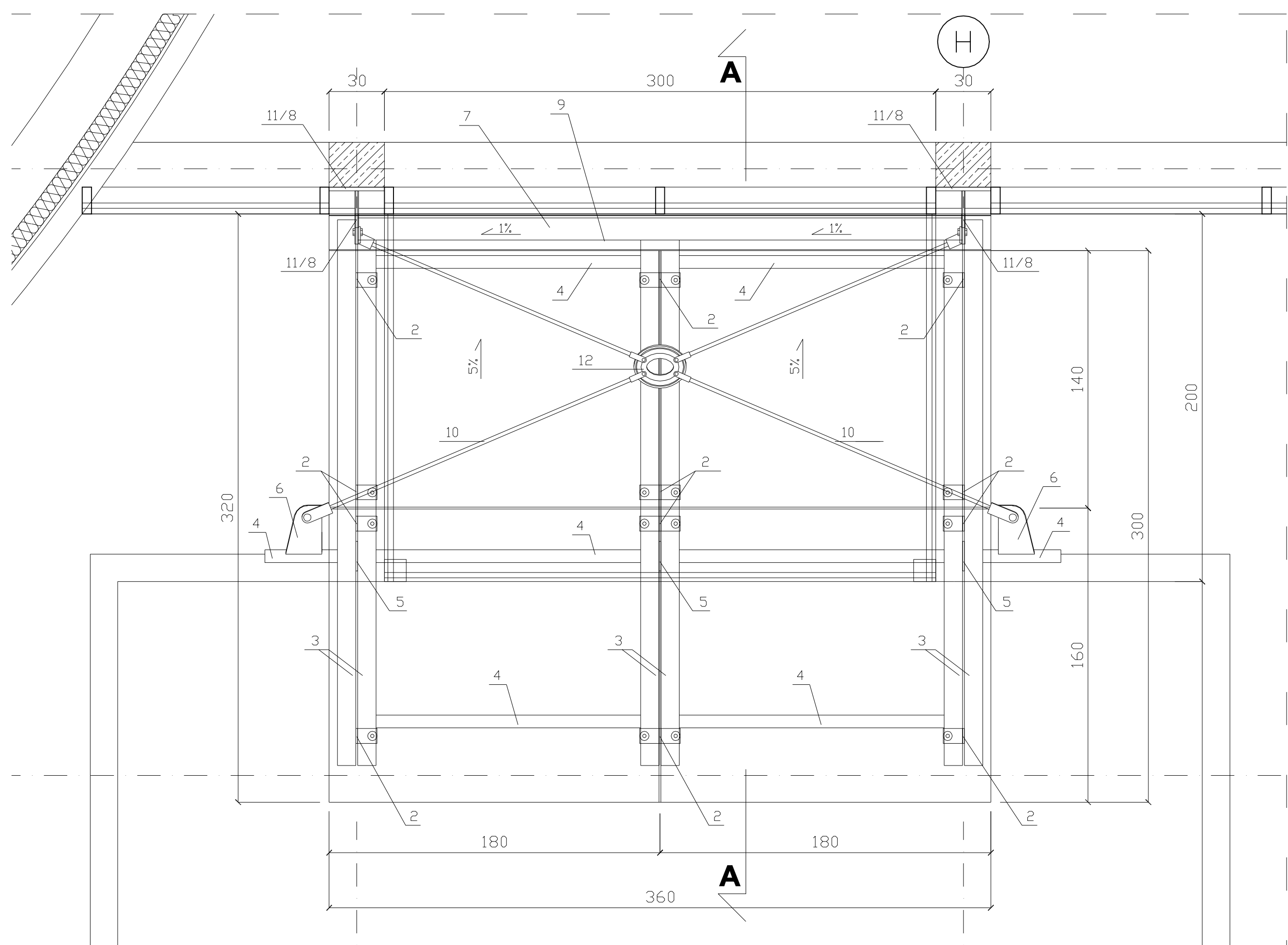
JEDNOSTKA PROJEKTOWA	PRACOWNIA ARCHITEKTONICZNA ARCH - LOGICA ul. Biskupia 12/3 31-144 KRAKÓW tel.kom. (0) 601 47 10 94 tel./ fax. 292 71 11	
TEMAT:	GIMNAZJUM W PAWONKÓW	
INWESTOR:	GMINA PAWONKÓW	
PRZEDMIOT RYSUNKU:	WARIANTY ROZWIĄZANIA NADPROŻY	
SKALA: 1:10	RYSUNEK NR:	DATA: styczeń 2002
PROJEKTANCI:	mgr inż. arch. Wiktor Kielan mgr inż. arch. Agnieszka Kielan	PODPIS:
WSPÓLPRACA:	stud. arch. Jakub Stopka	
SPRAWDZAJĄCY:	mgr inż. arch. Krzysztof Smoliński	



ELEWACJA PÓŁNOCNA . SKALA 1:20



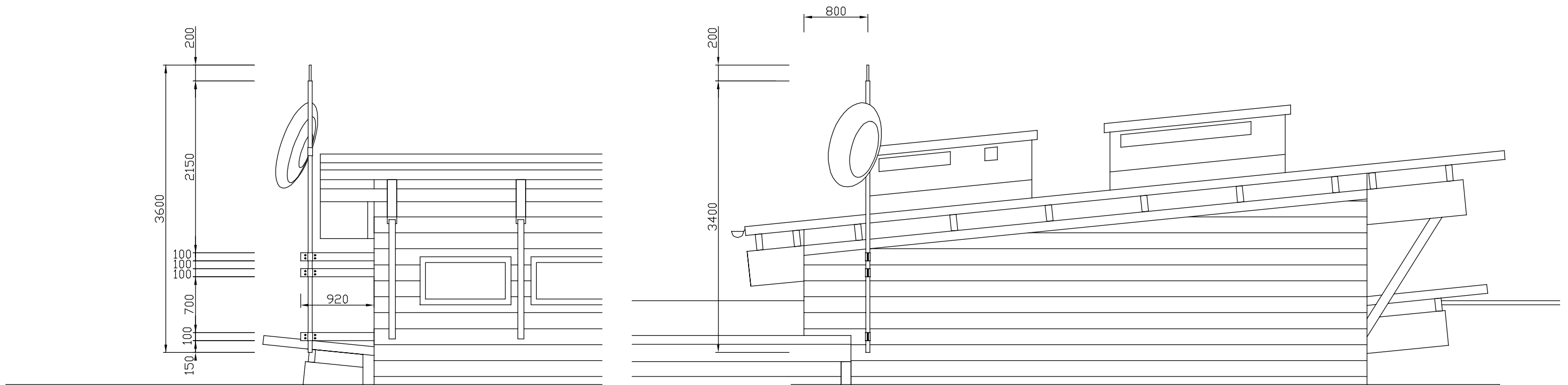
PRZEKRÓJ A-A . SKALA 1:20



RZUT . SKALA 1:20

1. SZKŁO W SYSTEMIE MOCOWANIA PUNKTOWEGO
2. BLACHA 80x20
3. KĄTOWNIK L 200x100x10
4. RURA \varnothing 70/8
5. BLACHA 160x400x10
6. BLACHA 120x600x10 + ELEMENT DO ZAMOCOWANIA ŚCIĄGÓW
7. CEDOWNIK L 240
8. BLACHA 300x300x10 PRZYSPAWANA DO MARKI STALOWEJ 300x300x10 MOCOWANEJ DO KONSTR. STROPU
9. KORYTO Z BLACHY NIERDZEWNEJ - SPADEK 1%
10. ŚCIĄG STALOWY \varnothing 20 + ŚRUBA RZYMSKA
11. BLACHA 300x300x10 PRZYSPAWANA DO MARKI STALOWEJ 300x300x10 MOCOWANEJ DO KONSTR. STROPU + ELEMENT DO ZAMOCOWANIA ŚCIĄGÓW
12. ELEMENT ŁĄCZĄCY-TARCZA KOLISTA \varnothing 238mm

JEDNOSTKA PROJEKTOWA	PRACOWNIA ARCHYTEKTONICZNA ARCH-LOGICA ul. Biskupia 12/3 31-144 KRAKÓW tel.kom. (0) 801 47 10 94 tel./fax. 292 71 11		
TEMAT:	GIMNAZJUM W PAWONKOWIE		
INWESTOR:	GMINA PAWONKÓW		
PRZEDMIOT RYSUNKU:	ZADASZENIE NAD GŁÓWNYM WEJŚCIEM DO GIMNAZJUM		
SKALA: 1:20	RYSUNEK NR: 25	DATA: styczeń 2002	
PROJEKTANCI:	mgr inż. arch. Wiktor Kleian mgr inż. arch. Agnieszka Kleian	PODPIS:	
WSPÓŁPRACA:	stud. arch. Jakub Stopka		
SPRAWDZAJĄCY:	mgr inż. arch. Krzysztof Smolński		



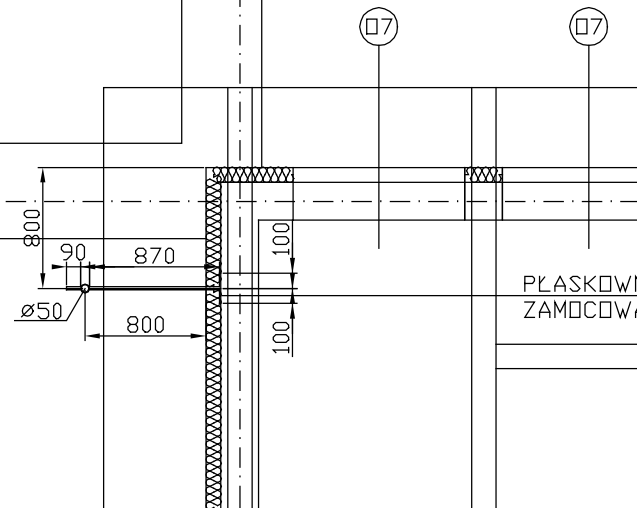
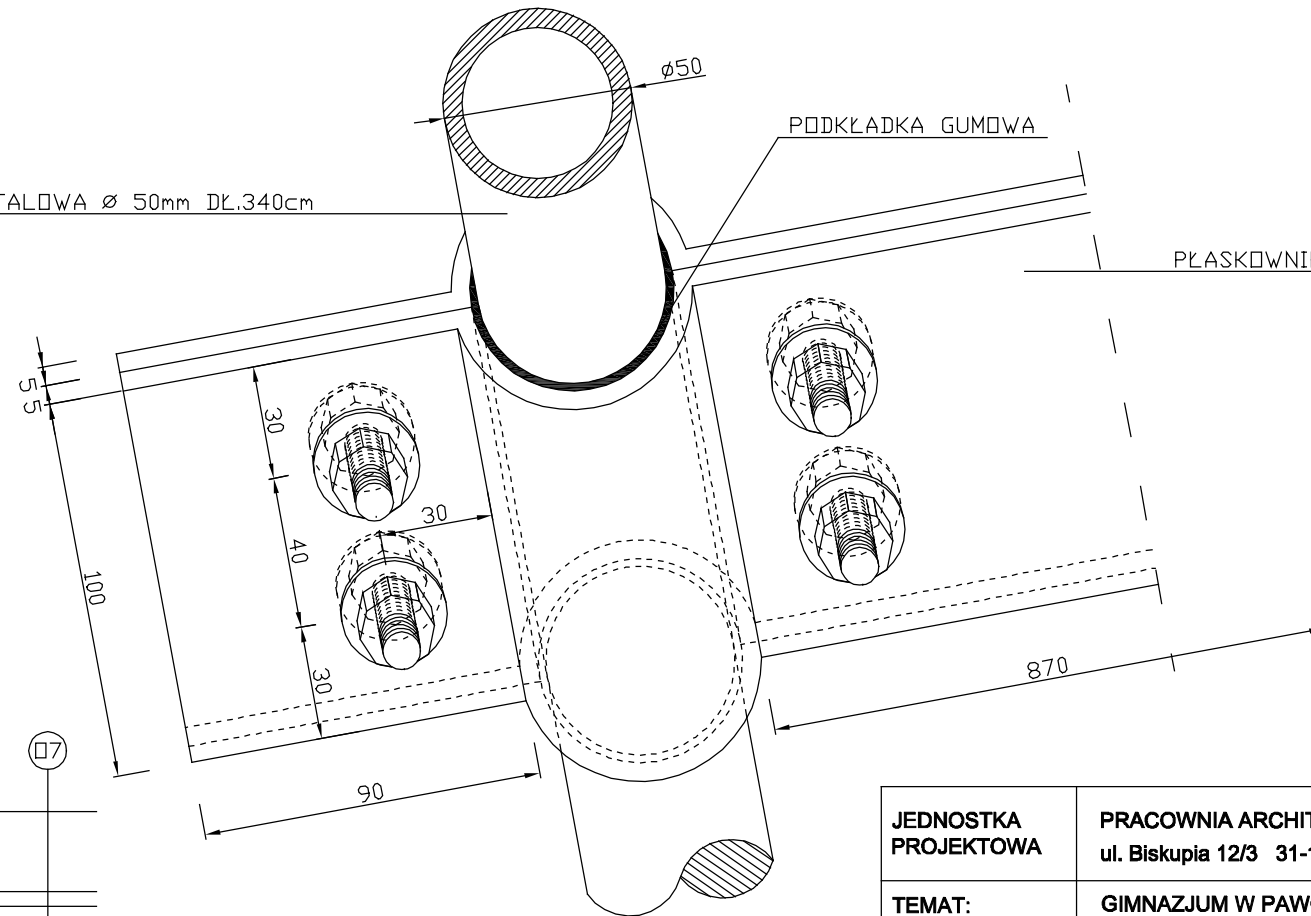
1

2

RURA STALOWA \varnothing 50mm DŁ.340cm

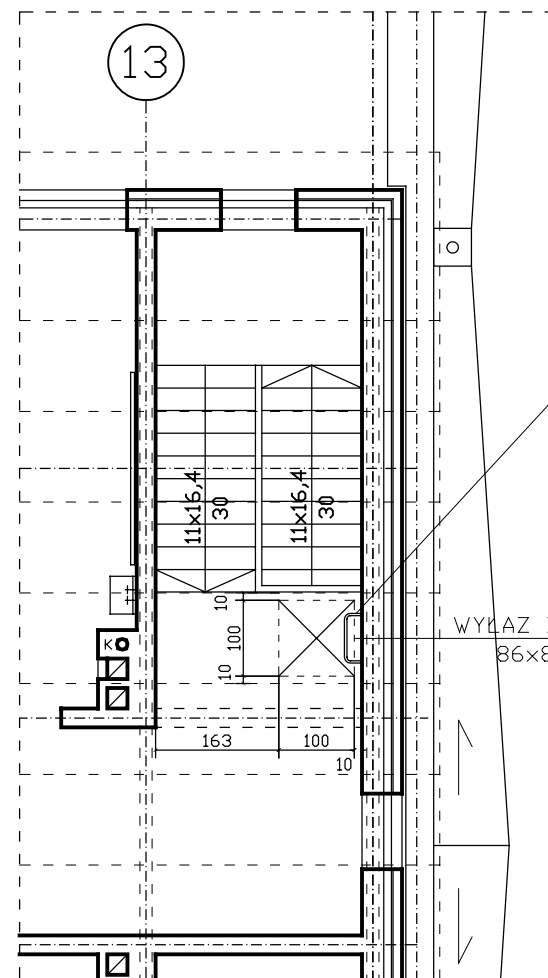
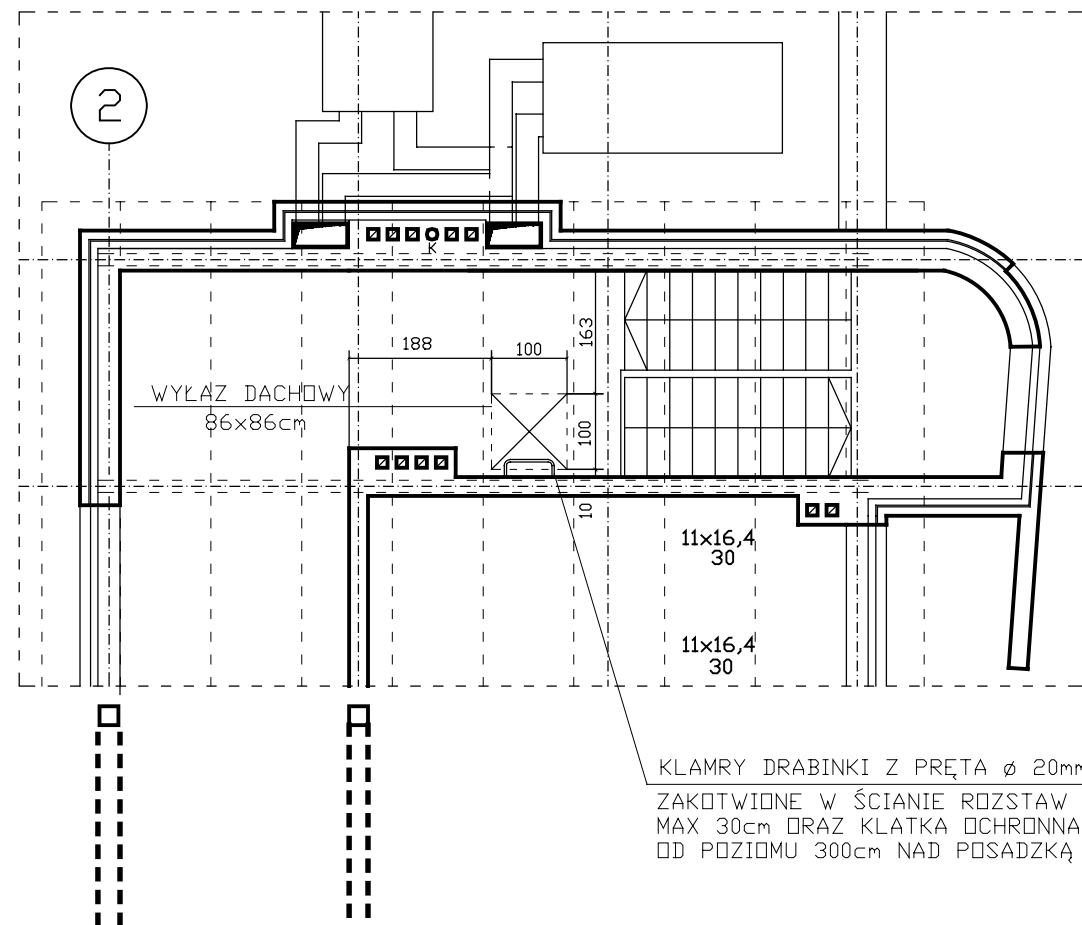
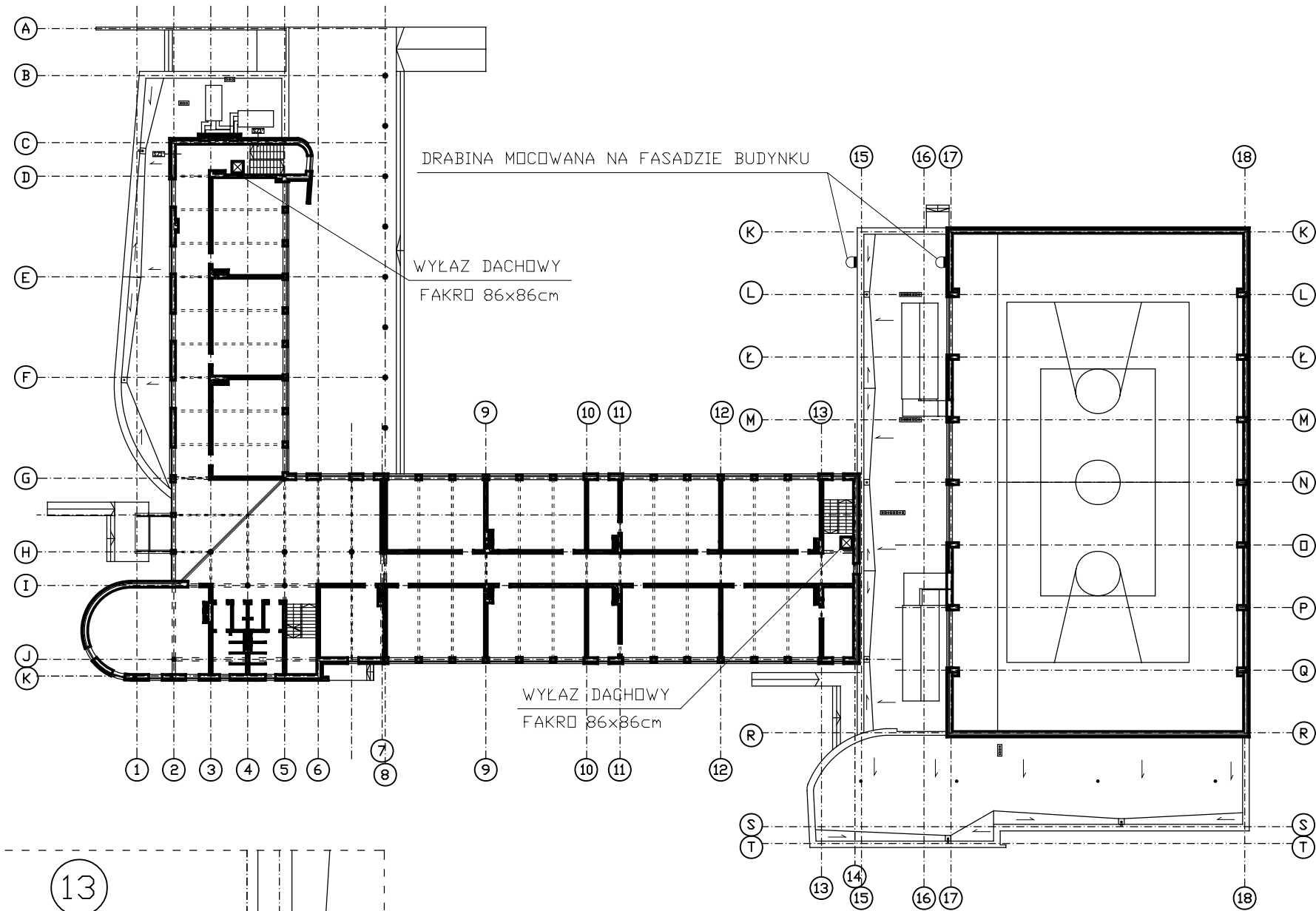
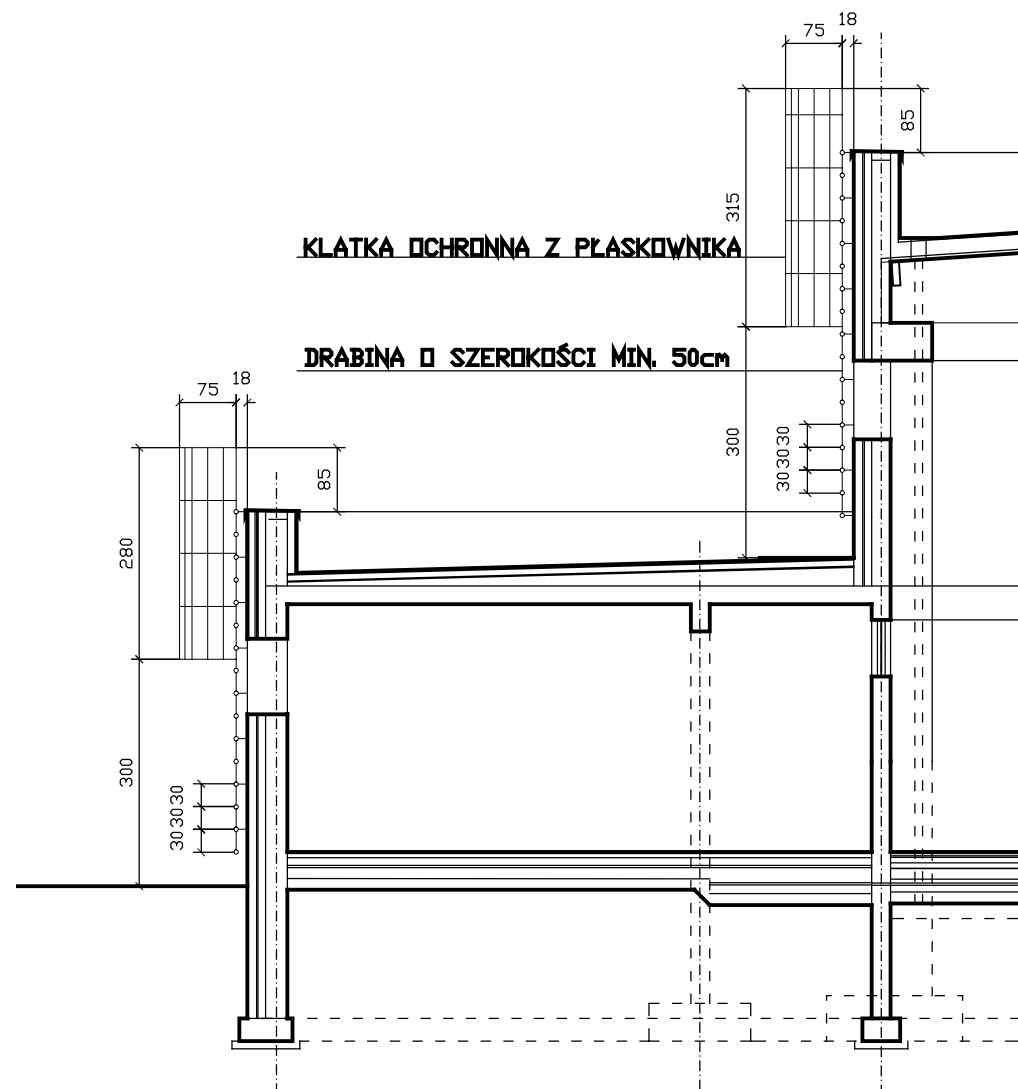
PODKŁADKA GUMOWA

PLASKOWNIK \varnothing 100mm

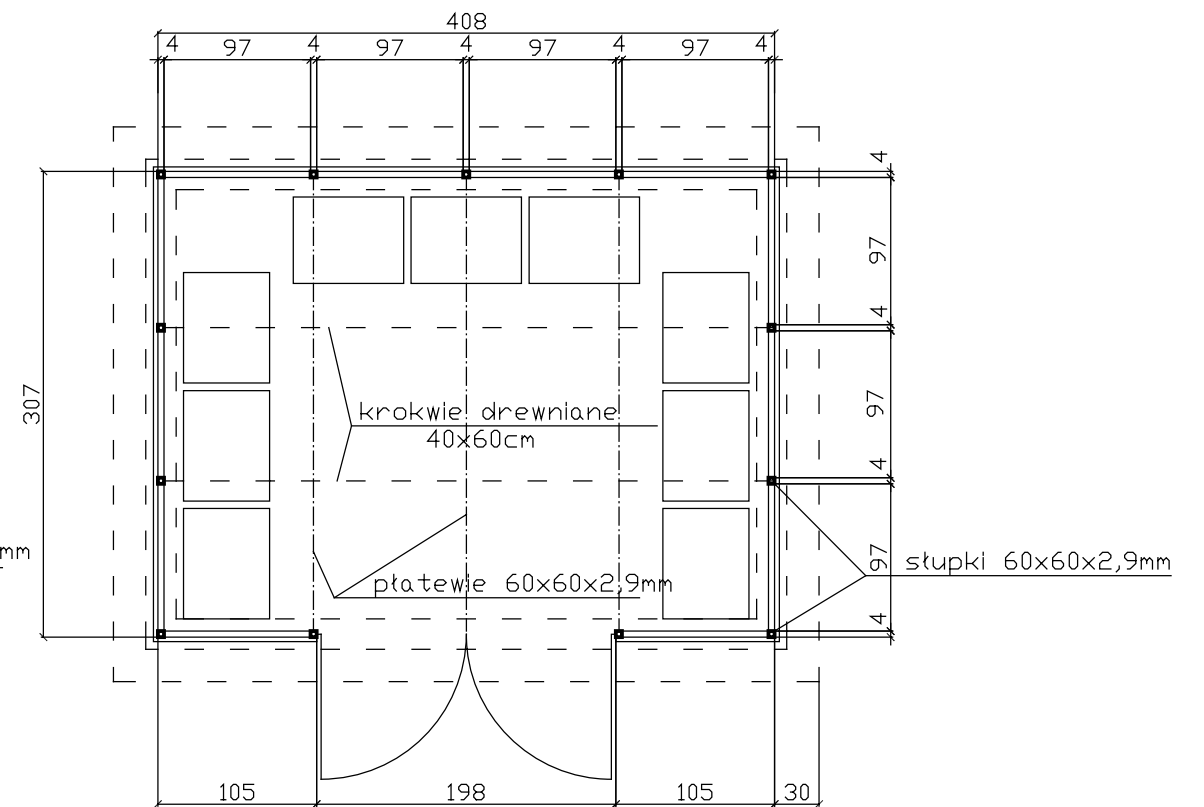
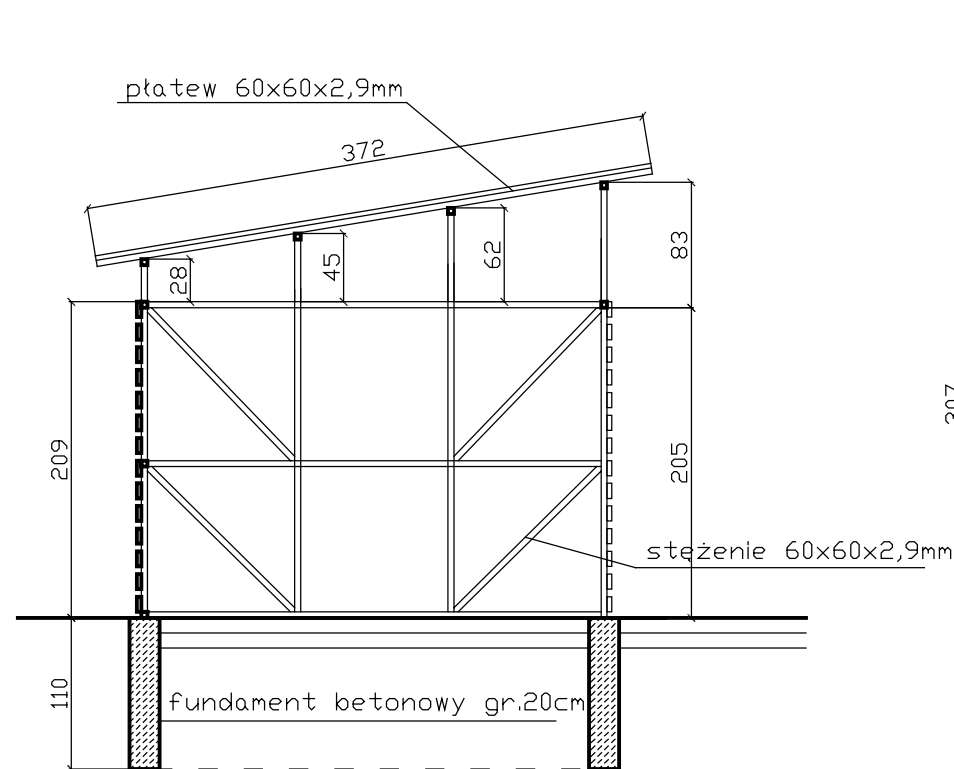
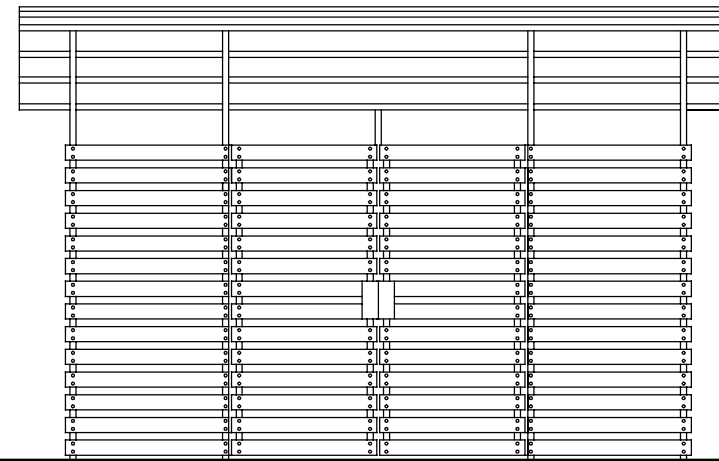
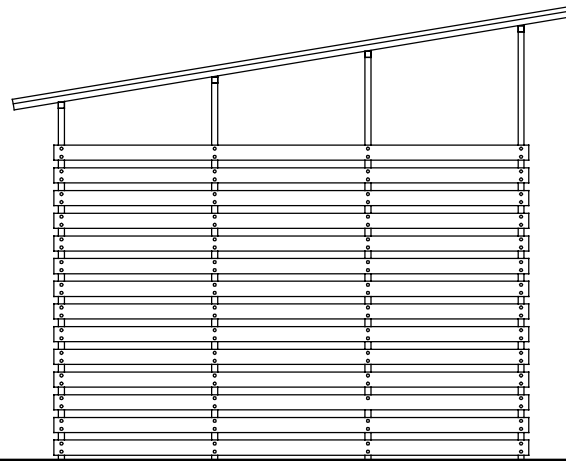


PLASKOWNIKI ODGIĘTE NA KOŃCACH POD KĄTEM PROSTYM
ZAMOCOWANE DO ŚCIANY NOŚNEJ ZA POMOCĄ ŚRUB

JEDNOSTKA PROJEKTOWA	PRACOWNIA ARCHITEKTONICZNA ARCH-LOGICA ul. Biskupia 12/3 31-144 KRAKÓW tel.kom. (0) 601 47 10 94 tel./ fax. 292 71 11	
TEMAT:	GIMNAZJUM W PAWONKOWIE	
INWESTOR:	GMINA PAWONKÓW	
PRZEDMIOT RYSUNKU:	MASZT DLA ANTEN , DETAL - AKSONOMETRIA	
SKALA: 1:50 1:20	RYSUNEK NR: 26	DATA: styczeń 2001
PROJEKTANCI:	mgr inż. arch. Wiktor Kielan mgr inż. arch. Agnieszka Kielan	PODPIS:
WSPÓŁPRACA:	stud. arch. Jakub Stopka	
SPRAWDZAJĄCY:	mgr inż. arch. Krzysztof Smoliński	



JEDNOSTKA PROJEKTOWA	PRACOWNIA ARCHITEKTONICZNA ARCH-LOGICA ul. Biskupia 12/3 31-144 KRAKÓW tel.kom. (0) 601 47 10 94 tel./ fax. 292 71 11	
TEMAT:	GIMNAZJUM W PAWONKOWIE	
INWESTOR:	GMINA PAWONKÓW	
PRZEDMIOT RYSUNKU:	SCHEMAT ROZMIESZCZENIA DRABIN DACHOWYCH I WYŁĄZÓW	
SKALA: 1:100 1:500	RYSUNEK NR:	DATA: styczeń 2002
PROJEKTANCI:	mgr inż. arch. Wiktor Kielan mgr inż. arch. Agnieszka Kielan	PODPIS:
WSPÓŁPRACA:	stud. arch. Jakub Stopka	
SPRAWDZAJĄCY:	mgr inż. arch. Krzysztof Smoliński	



KONSTRUKCJA OBŁOŻONA JEST OD ZEWNĄTRZ DESKAMI 3x10 cm
 ZAMOCOWANYMI AŻUROWO NA ŚRUBACH
 DESKI NALEŻY ZAIMPREGNOWAĆ I ZABEJCOWAĆ NA KOLOR
 CIEMNEGO BRĄZU
 PULPIT DACHU NA KONSTRUKCJI JAK ŚCIANY
 POKRYTY BLACHĄ TRAPEZOWĄ JAK NA BUDYNKU SZKOŁY

SZKIELET STALOWY SPAWANY Z PROFILI ZAMKNIĘTYCH 6x6cm gr.2,9mm
 ZAMOCOWANY DO GNIAZD Z PROFILI ZAMKNIĘTYCH 7x7 gr.4mm
 ZALANYMI W FUNDAMENCIE - SPAW NA CAŁYM OBWODZIE
 STĘŻONY UKOŚNYMI PROFILAMI 6x6 cm gr. 2,9mm
 KONSTRUKCJĘ NALEŻY ZABEZPIECZYĆ PRZED KOROZJĄ
 I POKRYĆ LAKIEREM W KOLORZE CIEMNEGO BRĄZU
 POSADZKA WYKONANA Z KOSTKI BRUKOWEJ
 UŁOŻONEJ NA PODSYPCE PIASKOWEJ

JEDNOSTKA PROJEKTOWA	PRACOWNIA ARCHITEKTONICZNA ARCH-LOGICA ul. Biskupia 12/3 31-144 KRAKÓW tel.kom. (0) 601 47 10 94 tel./ fax. 292 71 11	
TEMAT:	GIMNAZJUM W PAWONKOWIE	
INWESTOR:	GMINA PAWONKÓW	
PRZEDMIOT RYSUNKU:	ŚMIETNIK WOLNOSTĄCY NA ODPADKI STAŁE	
SKALA: 1:50	RYSUNEK NR:	DATA: styczeń 2002
PROJEKTANCI:	mgr inż. arch. Wiktor Kielan mgr inż. arch. Agnieszka Kielan	PODPIS:
WSPÓŁPRACA:	stud. arch. Jakub Stopka	
SPRAWDZAJĄCY:	mgr inż. arch. Krzysztof Smoliński	