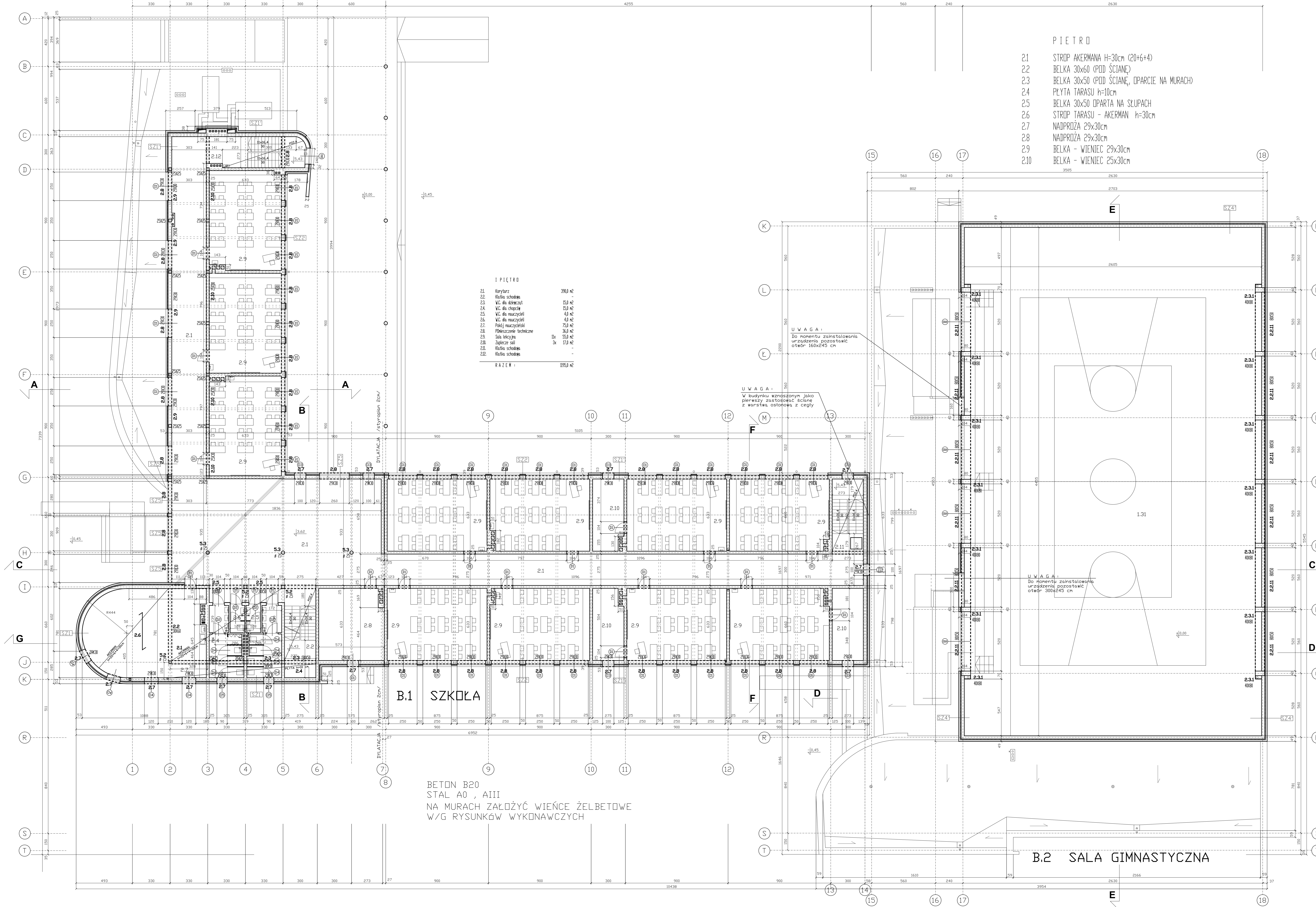


- WIĘŻBA DACHOWA**
- 1.1 BLACHA TRAPEZOWA "FLOR-PROFILE" TR 35 GR. 0,75mm  
ODSTĘP PODPARĆ a=120cm
  - 1.2 PŁATWIE - BELKI Z DREWNA KLEJONEGO "LILLECHEDEN"  
LIMTRCE DANMARK A/S o wym: 60x200mm
  - 1.3 KROKWIE 12x44 cm
  - 1.4 KROKIEW NARÓŻNA OPARTA NA FILARZE o wym: 20x52 cm
  - 2.1.1 BLACHA TRAPEZOWA T-35-188S gr. 0,75mm
  - 2.1.2 PŁATWIE Z DREWNA KLEJONEGO 10x32cm
  - 2.1.3 WIĄZAR Z DREWNA KLEJONEGO 1680x800-1680-800x26300mm  
KLASA DREWNA KL39

DREWNO WEDŁUG OFERTY  
FIRMY "LILLECHEDEN"  
KLASA KL 39 / SWIERK SKANDYNAWSKI/  
K<sub>28</sub> = 24 N/m<sup>2</sup> / 24 MPa /



PIĘTRO

- 2.1 STROP AKERMANA H=30cm (20+6+4)
- 2.2 BELKA 30x60 (POD ŚCIANĘ)
- 2.3 BELKA 30x50 (POD ŚCIANĘ, OPARCIE NA MURACH)
- 2.4 PŁYTA TARASU h=10cm
- 2.5 BELKA 30x50 OPARTA NA ŚLUPACH
- 2.6 STROP TARASU - AKERMAN h=30cm
- 2.7 NADPROŻA 29x30cm
- 2.8 NADPROŻA 29x30cm
- 2.9 BELKA - WIENIEC 29x30cm
- 2.10 BELKA - WIENIEC 25x30cm

PIĘTRO

21	Korytarz	390,0 m <sup>2</sup>
22	Klatka schodowa	-
23	W.C. dla dziewcząt	15,0 m <sup>2</sup>
24	W.C. dla chłopców	15,0 m <sup>2</sup>
25	W.C. dla nauczycieli	4,0 m <sup>2</sup>
26	W.C. dla nauczycieli	4,0 m <sup>2</sup>
27	Pokój nauczycielski	75,0 m <sup>2</sup>
28	Pomieszczenie techniczne	36,0 m <sup>2</sup>
29	Sala lekcyjna	11x 50,0 m <sup>2</sup>
210	Zaplecze sali	3x 17,0 m <sup>2</sup>
211	Klatka schodowa	-
212	Klatka schodowa	-
<b>RAZEM :</b>		<b>1195,0 m<sup>2</sup></b>

UWAGA :  
Do momentu zamontowania urządzenia pozostawić otwór 160x245 cm

UWAGA :  
W budynku wznoszonym jako pierwszy zastąpić ściany z warstwą osłonową z cegły

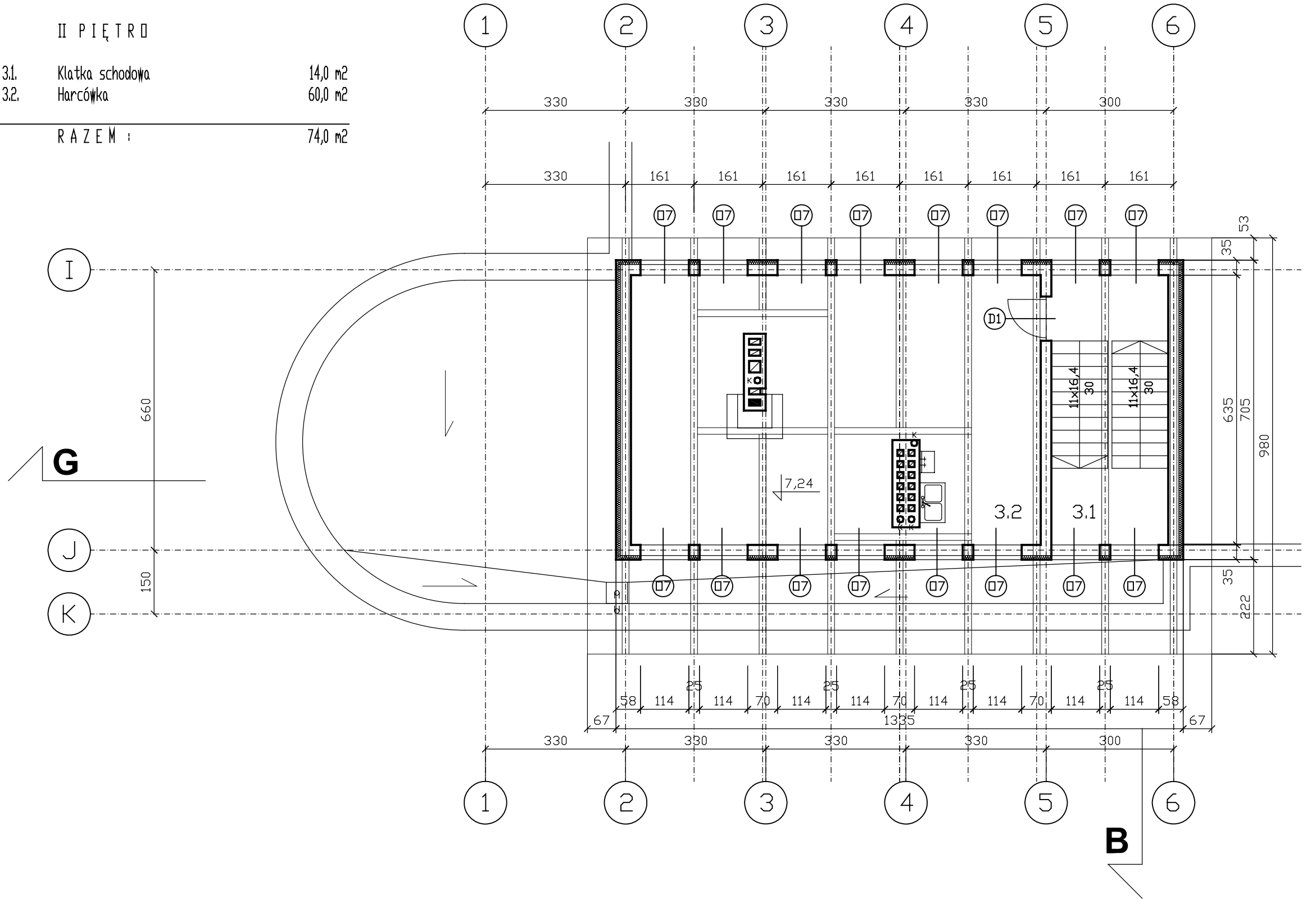
UWAGA :  
Do momentu zamontowania urządzenia pozostawić otwór 300x245 cm

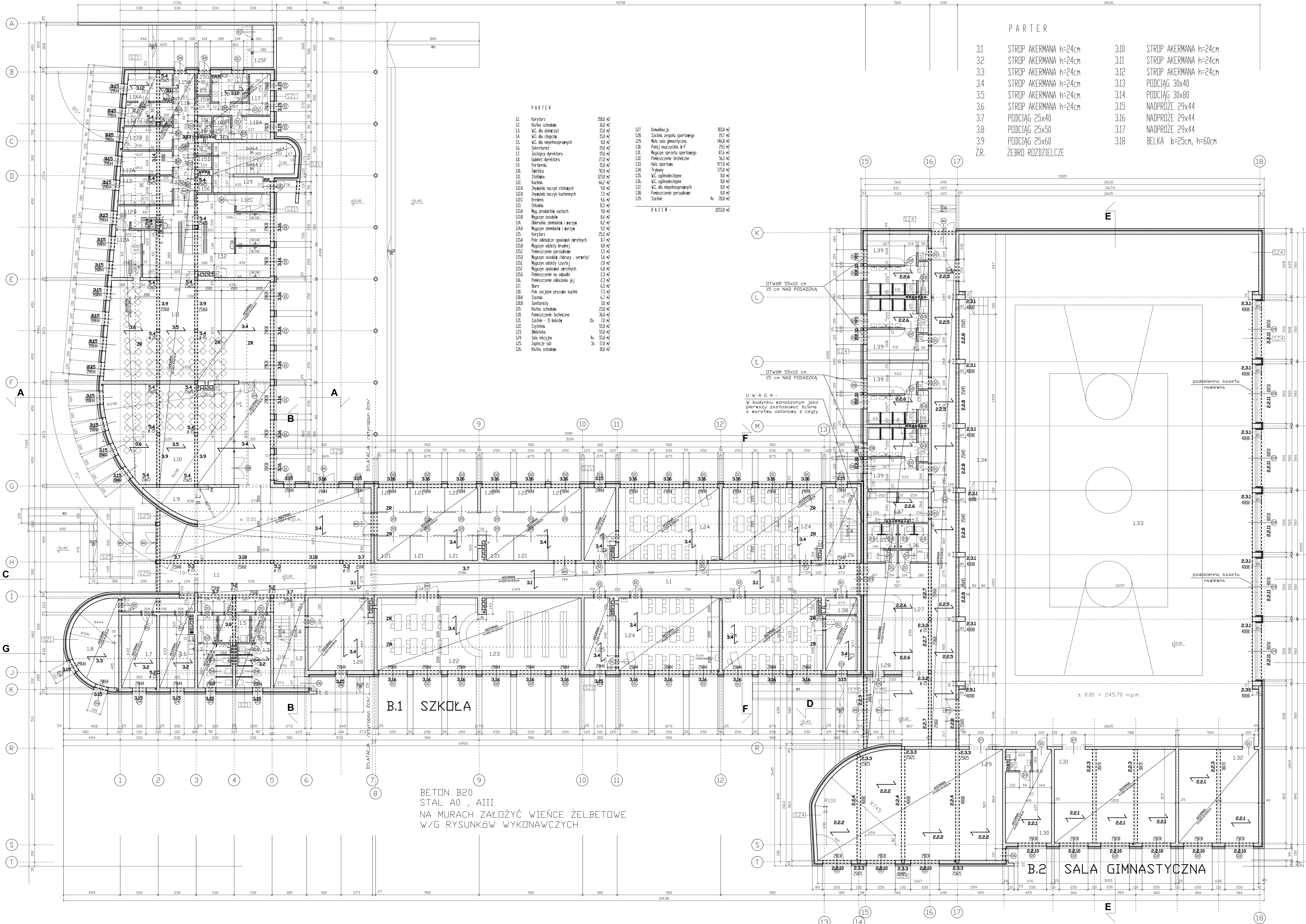
BETON B20  
STAL A0 , AIII  
NA MURACH ZAŁOŻYĆ WIENCE ŻELBETOWE  
W/G RYSUNKÓW WYKONAWCZYCH

B.2 SALA GIMNASTYCZNA

II PIĘTRO

3.1.	Klatka schodowa	14,0 m <sup>2</sup>
3.2.	Harcówka	60,0 m <sup>2</sup>
RAZEM :		74,0 m <sup>2</sup>





**PARTER**

11	Korytarz	350,0 m <sup>2</sup>
12	Klatka schodowa	15,0 m <sup>2</sup>
13	W.C. dla dziewcząt	15,0 m <sup>2</sup>
14	W.C. dla chłopców	15,0 m <sup>2</sup>
15	W.C. dla niepełnosprawnych	8,0 m <sup>2</sup>
16	Sejunktariat	19,0 m <sup>2</sup>
17	Zastępca dyrektora	19,0 m <sup>2</sup>
18	Gabinet dyrektora	27,0 m <sup>2</sup>
19	Parterowa	15,0 m <sup>2</sup>
11A	Świecica	9,0 m <sup>2</sup>
11B	Stołówka	123,0 m <sup>2</sup>
11C	Kuchnia	8,0 m <sup>2</sup>
11D	Zmywarka naczyń stołowych	9,0 m <sup>2</sup>
11E	Zmywarka naczyń kuchennych	7,5 m <sup>2</sup>
11F	Kredens	4,6 m <sup>2</sup>
11G	Chłodziwa	11,5 m <sup>2</sup>
11H	Mag. produktów suchych	9,0 m <sup>2</sup>
11I	Magazyn zasobów	8,6 m <sup>2</sup>
11J	Odbiórnia ziemniaki i warzywa	8,2 m <sup>2</sup>
11K	Magazyn ziemniaki i warzywa	9,2 m <sup>2</sup>
11L	Korytarz	2,5 m <sup>2</sup>
11M	Pole odśnieżania opłatek aptecznych	0,7 m <sup>2</sup>
11N	Magazyn odzieży brukowej	0,8 m <sup>2</sup>
11O	Pomieszczenie porządkowe	1,5 m <sup>2</sup>
11P	Magazyn zasobów /obuwia, serwetki/	1,6 m <sup>2</sup>
11Q	Magazyn odzieży czystej	2,0 m <sup>2</sup>
11R	Magazyn opłatek zaparowanych	6,8 m <sup>2</sup>
11S	Pomieszczenie na odpadki	2,3 m <sup>2</sup>
11T	Pomieszczenie odśnieżania ju	2,3 m <sup>2</sup>
11U	Biuro	6,5 m <sup>2</sup>
11V	Pom. socjalne pracowni kuchni	7,5 m <sup>2</sup>
11W	Szafki	6,7 m <sup>2</sup>
11X	Sanitarysty	3,0 m <sup>2</sup>
11Y	Klatka schodowa	23,0 m <sup>2</sup>
120	Pomieszczenie techniczne	3,0 m <sup>2</sup>
121	Szafki - II balkon	7,0 m <sup>2</sup>
122	Cyfelnia	5,0 m <sup>2</sup>
123	Biblioteka	5,0 m <sup>2</sup>
124	Sala lekcyjna	4x 5,0 m <sup>2</sup>
125	Zagłazce sali	17,0 m <sup>2</sup>
126	Klatka schodowa	10,0 m <sup>2</sup>

127	Komunikacja	103,0 m <sup>2</sup>
128	Szafki zespołu sportowego	19,7 m <sup>2</sup>
129	Mala sala gimnastyczna	146,0 m <sup>2</sup>
130	Pokój nauczyciela W-F	29,1 m <sup>2</sup>
131	Magazyn sprzętu sportowego	87,5 m <sup>2</sup>
132	Pomieszczenie techniczne	96,1 m <sup>2</sup>
133	Hala sportowa	977,0 m <sup>2</sup>
134	Trybuna	175,0 m <sup>2</sup>
135	W.C. ogólnodostępne	8,0 m <sup>2</sup>
136	W.C. ogólnodostępne	8,0 m <sup>2</sup>
137	W.C. dla niepełnosprawnych	8,0 m <sup>2</sup>
138	Pomieszczenie porządkowe	8,0 m <sup>2</sup>
139	Szafki	4x 28,0 m <sup>2</sup>

**RAZEM :** 32538 m<sup>2</sup>

**PARTER**

3.1	STROP AKERMANA h=24cm	3.10	STROP AKERMANA h=24cm
3.2	STROP AKERMANA h=24cm	3.11	STROP AKERMANA h=24cm
3.3	STROP AKERMANA h=24cm	3.12	STROP AKERMANA h=24cm
3.4	STROP AKERMANA h=24cm	3.13	PODCIĄG 30x40
3.5	STROP AKERMANA h=24cm	3.14	PODCIĄG 30x80
3.6	STROP AKERMANA h=24cm	3.15	NADPROŻE 29x44
3.7	PODCIĄG 25x40	3.16	NADPROŻE 29x44
3.8	PODCIĄG 25x50	3.17	NADPROŻE 29x44
3.9	PODCIĄG 25x60	3.18	BELKA b=25cm, h=60cm
Z.R.	ŻEBRO ROZDZIELCZE		

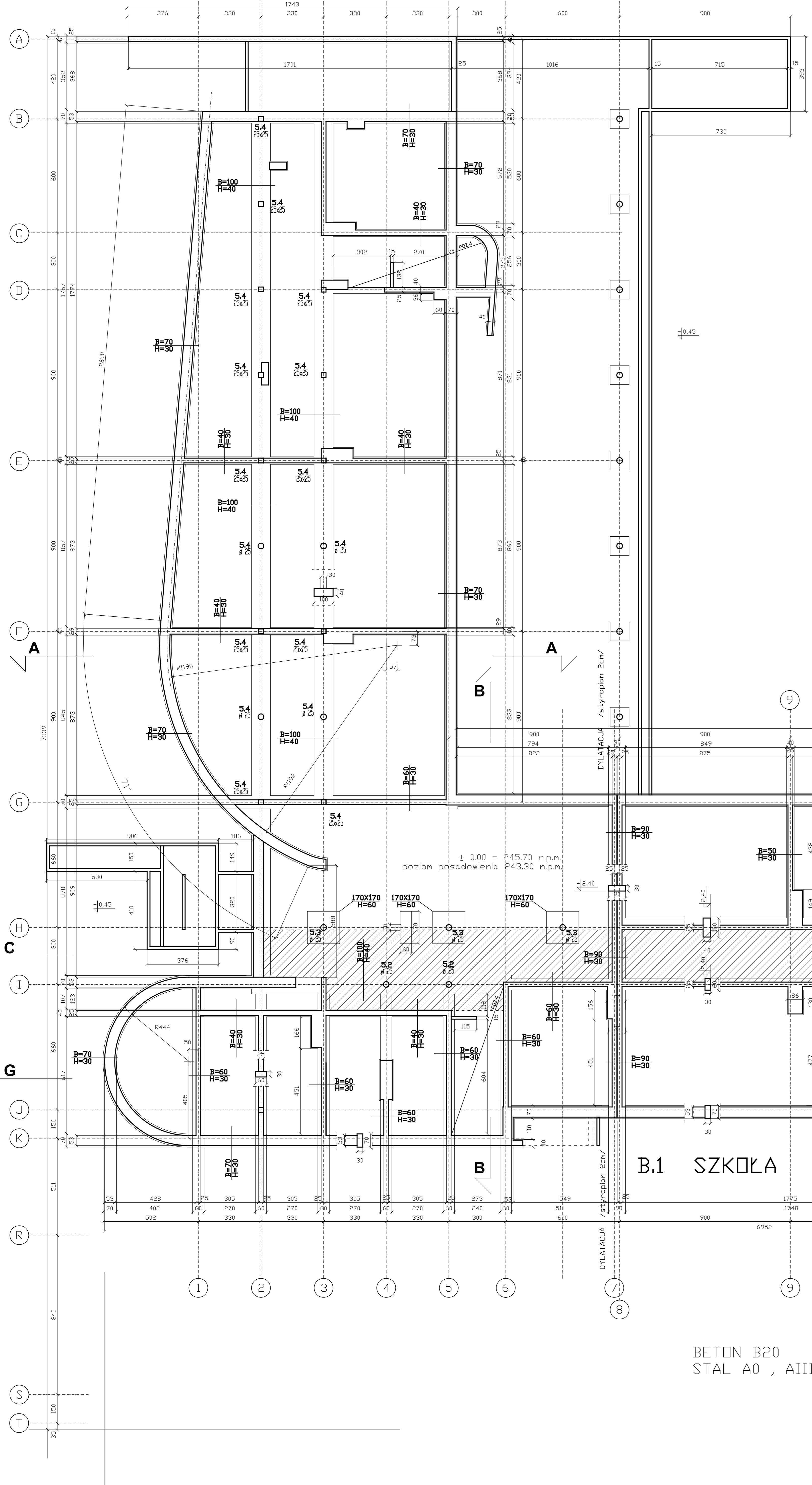
**B.1 SZKOŁA**

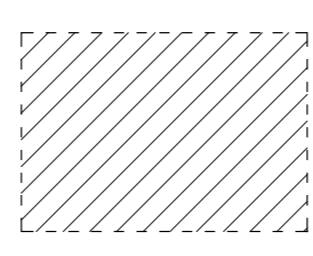
**B.2 SALA GYMNASTYCZNA**

BETON B20  
 STAL A0 , AIII  
 NA MURACH ZAŁOŻYĆ WIENIE ŻELBETOWE  
 W/G RYSUNKÓW WYKONAWCZYCH

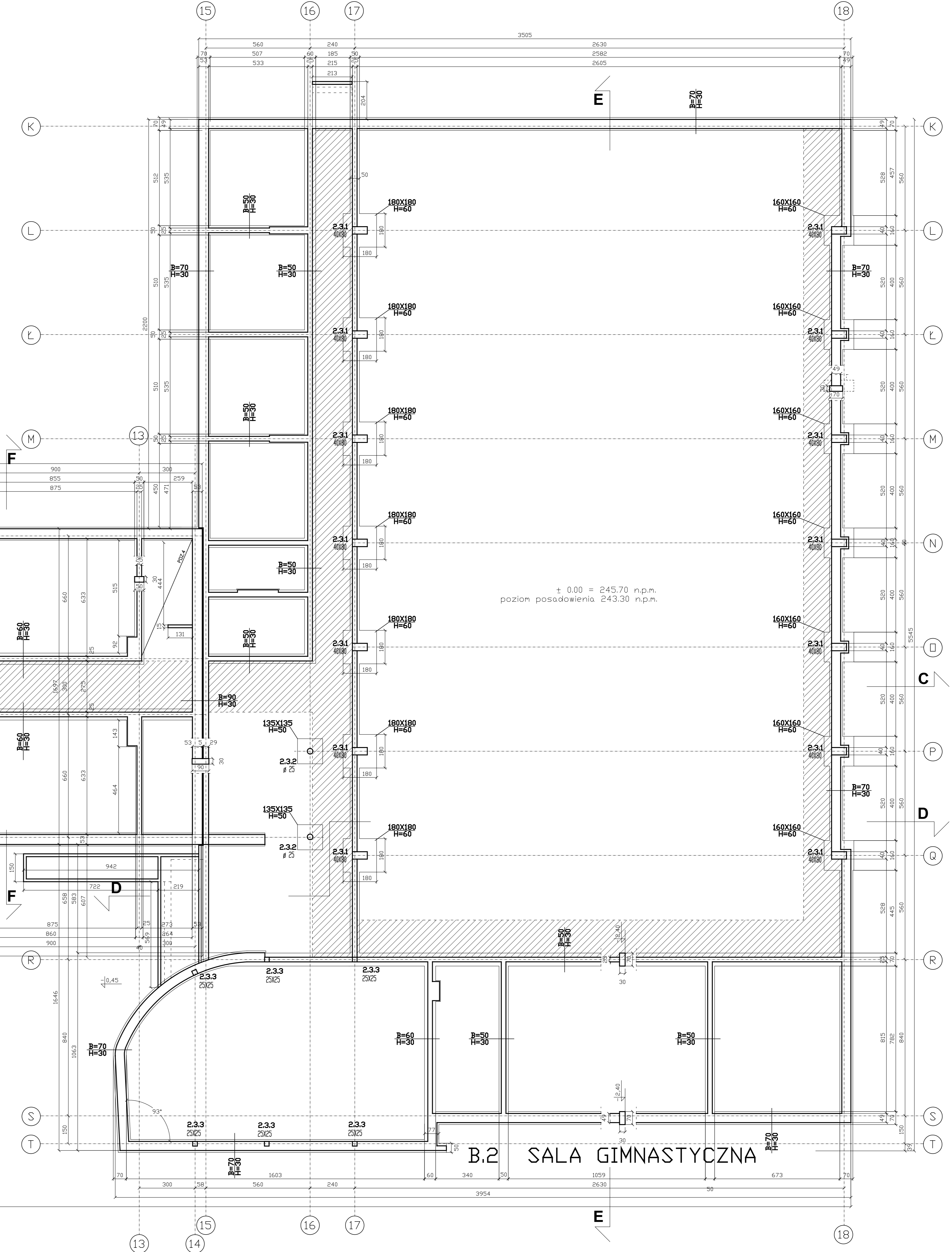
**U W A G A :**  
 W budynku wznoszonym jako pierwszy zastosować ścielonę z warstwą ostonową z cegły

± 0.00 = 245.70 n.p.m.




 DYLATAcja / styropian 2cm/  
 DNIENIE W POSADZCE NA  
 PRZEWODY INSTALACYJNE 20cm  
 ZASYP Z ZAGĘSZCZONEGO  
 PIASKU  
 NAD DNIENIAMI  
 ZAZBROIC WYLEWKĘ  
 SIATKĄ ZGRZEWANĄ 8mm  
 O DCZKU 10cmX10cm  
 SZCZEGŁY W PROJEKCIE INSTALACYJNYM

BETON B20  
STAL A0 , AIII



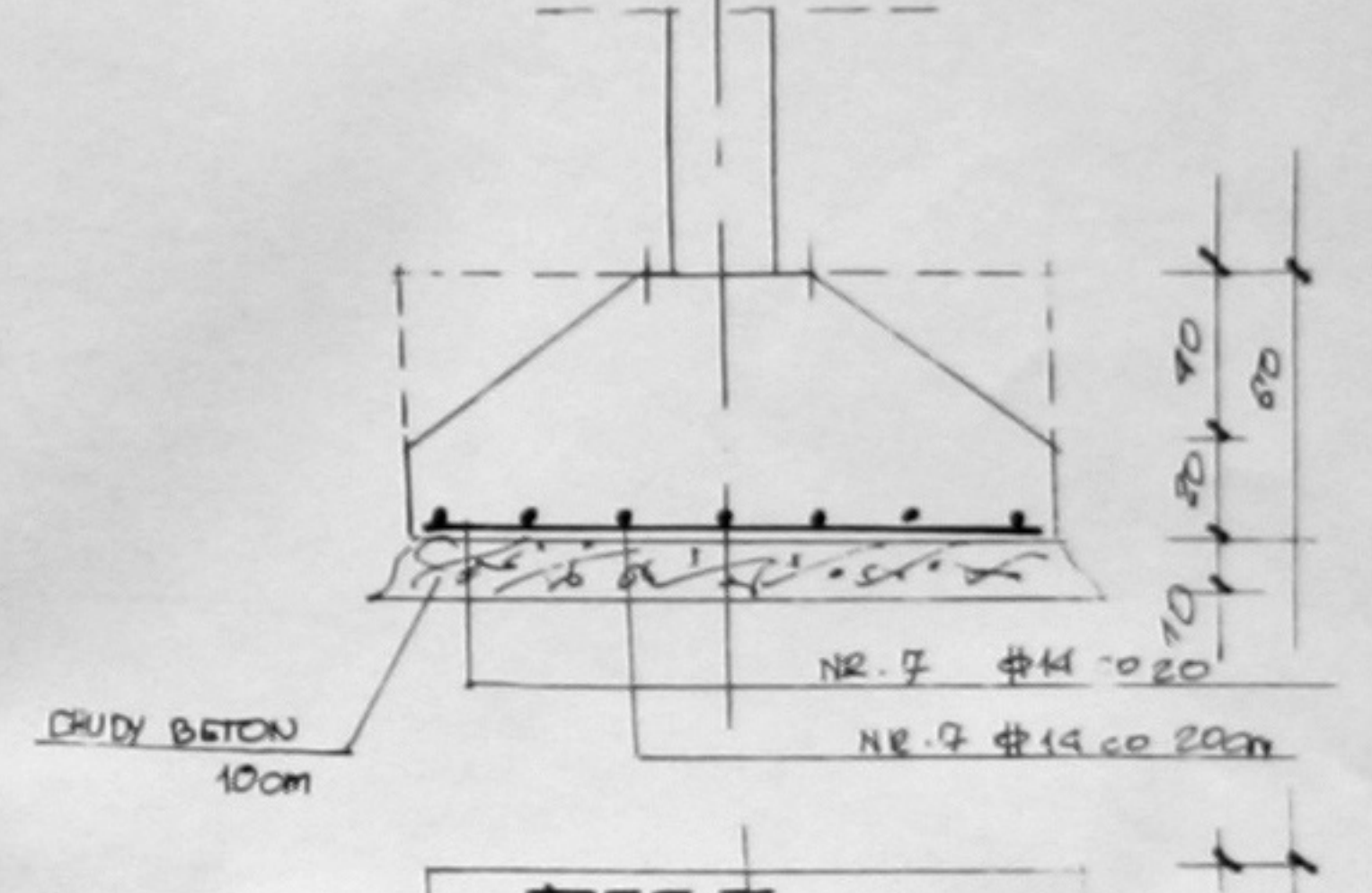
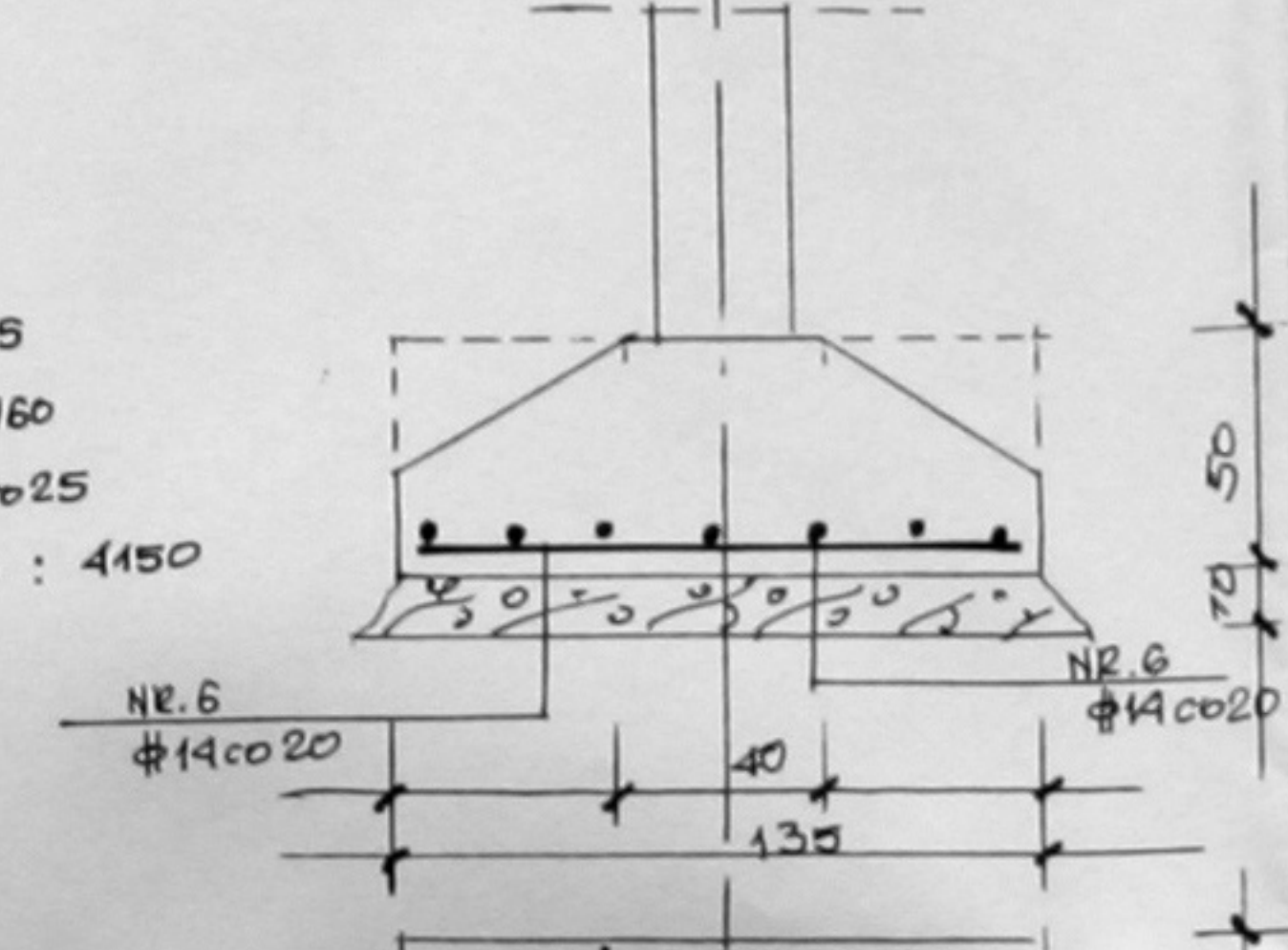
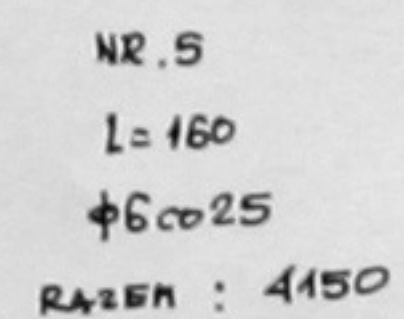
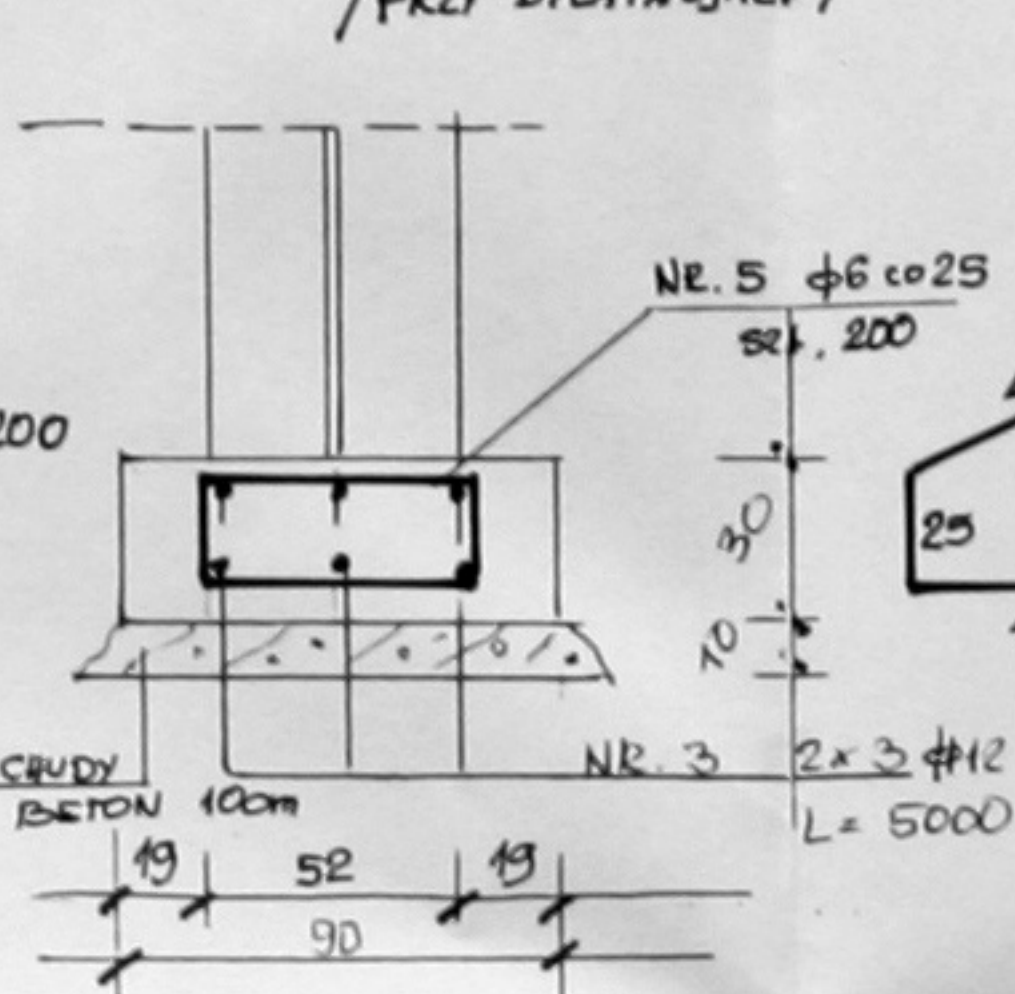
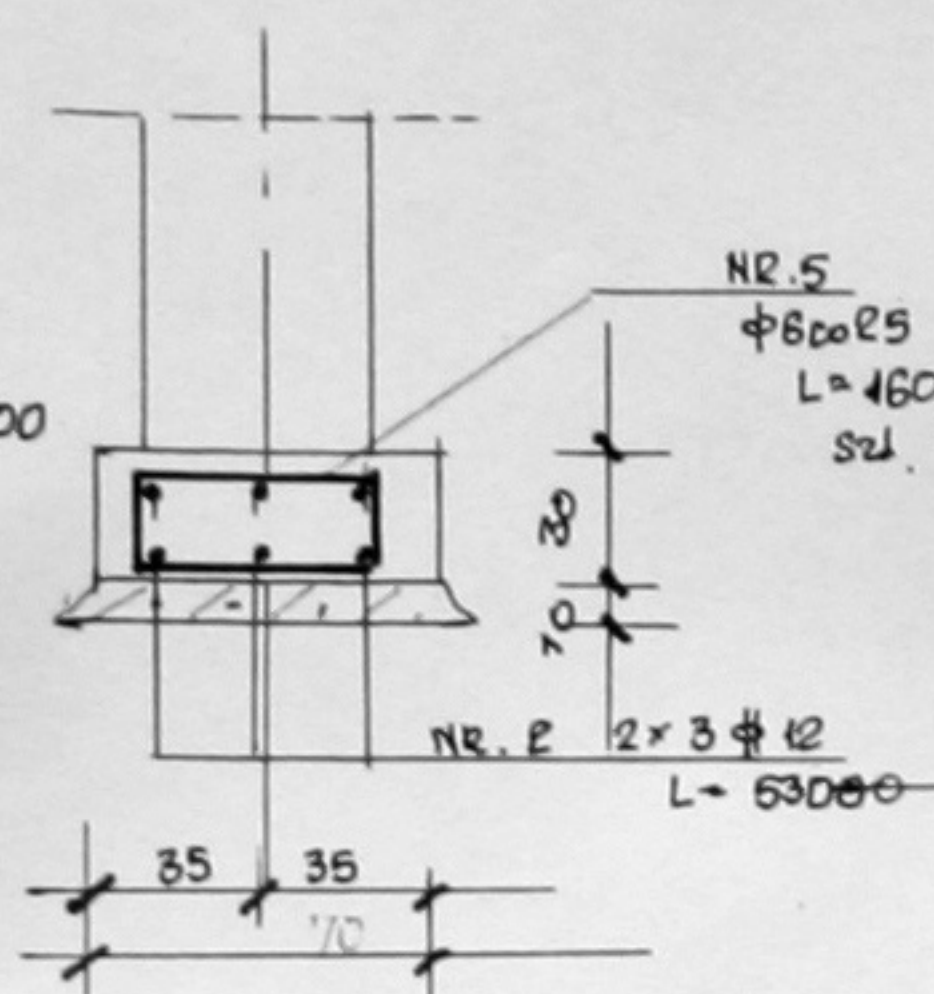
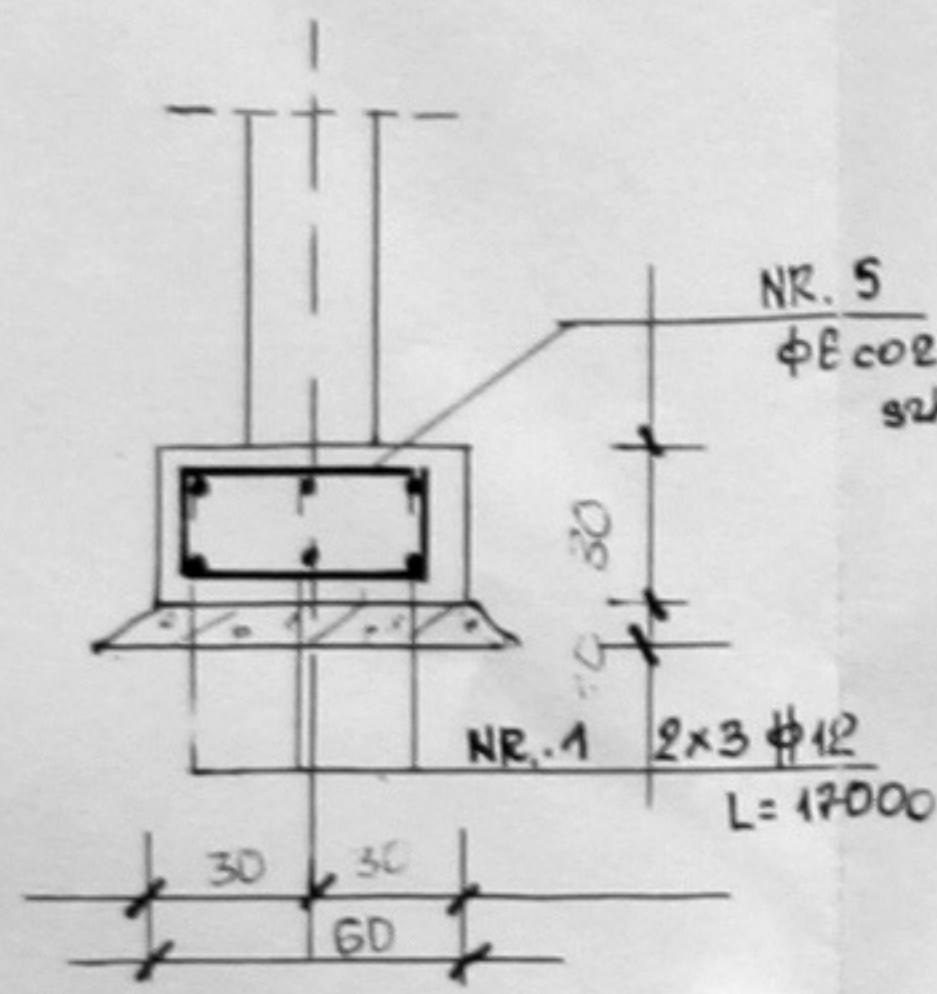
ŁAWA B=60cm L=170cm

ŁAWA B=70cm L=530cm

ŁAWA B=90cm L=500cm

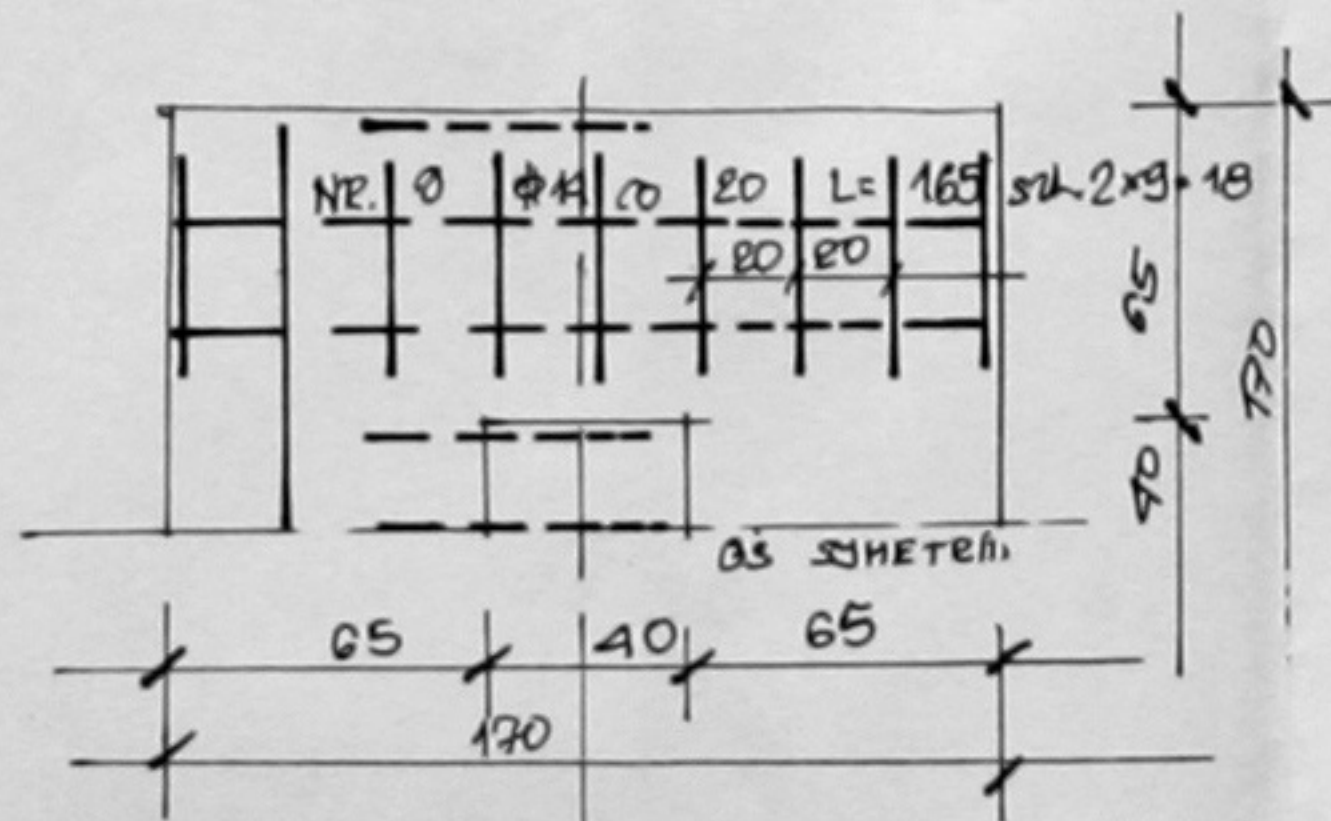
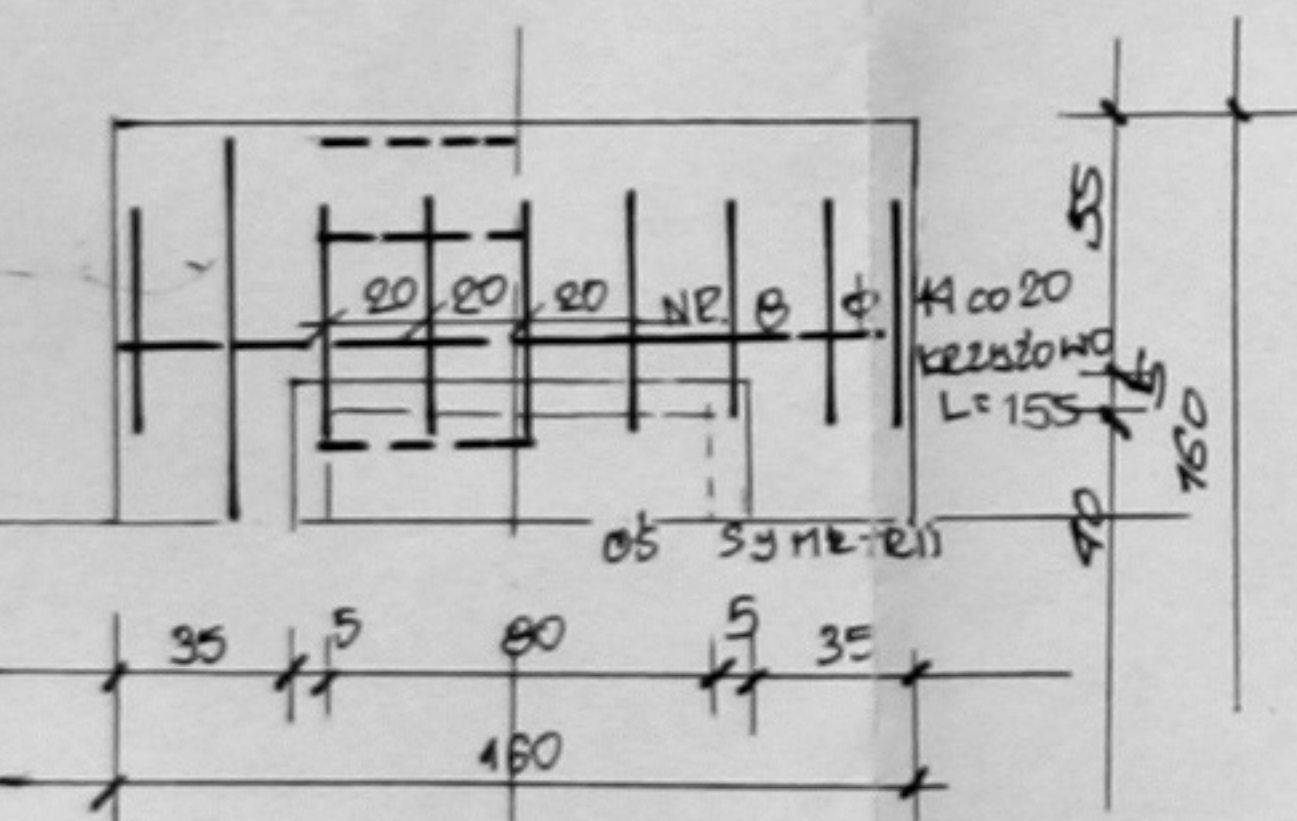
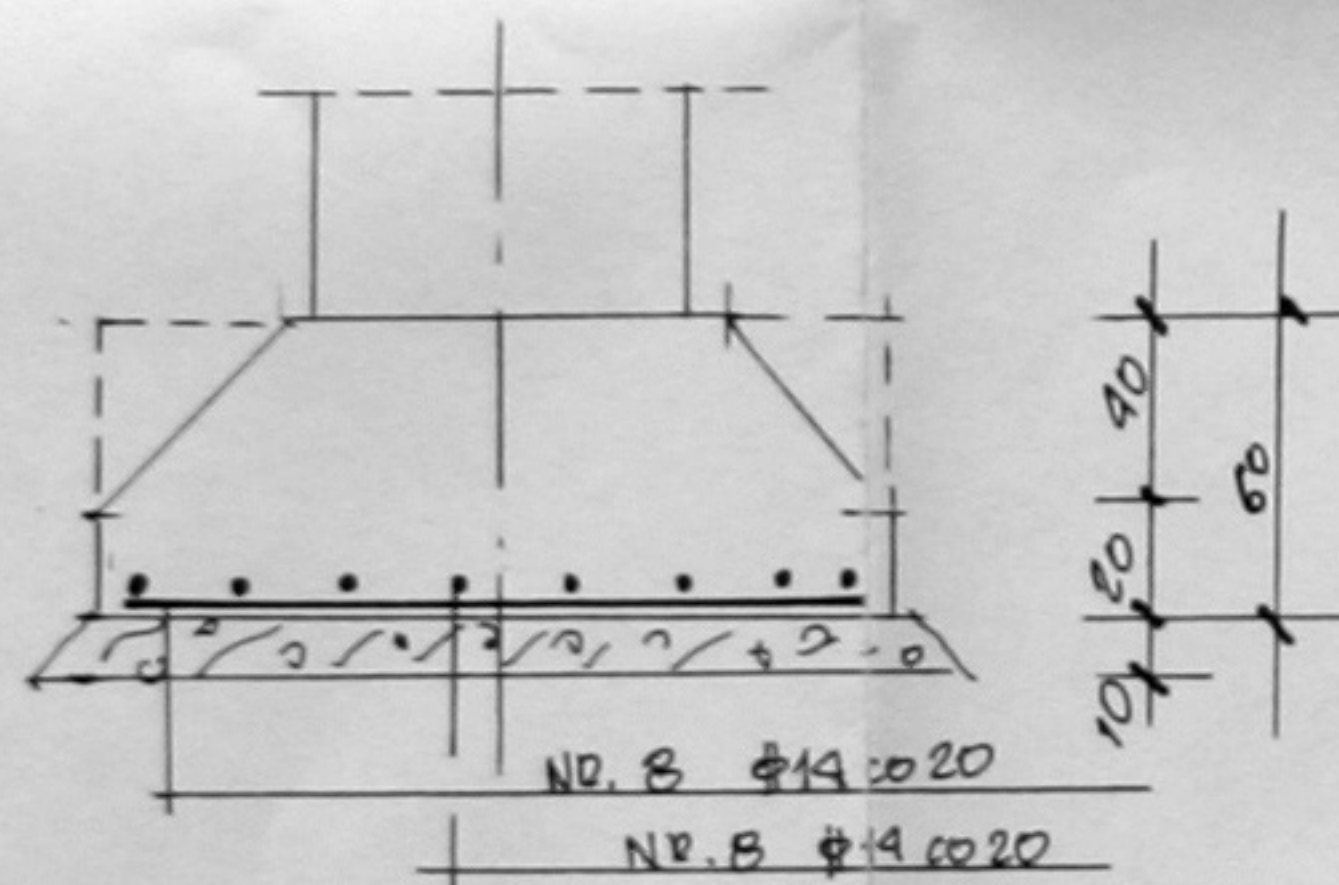
STOPA 135x135cm SZT. 2

STOPA 150x150cm 1 SZT.

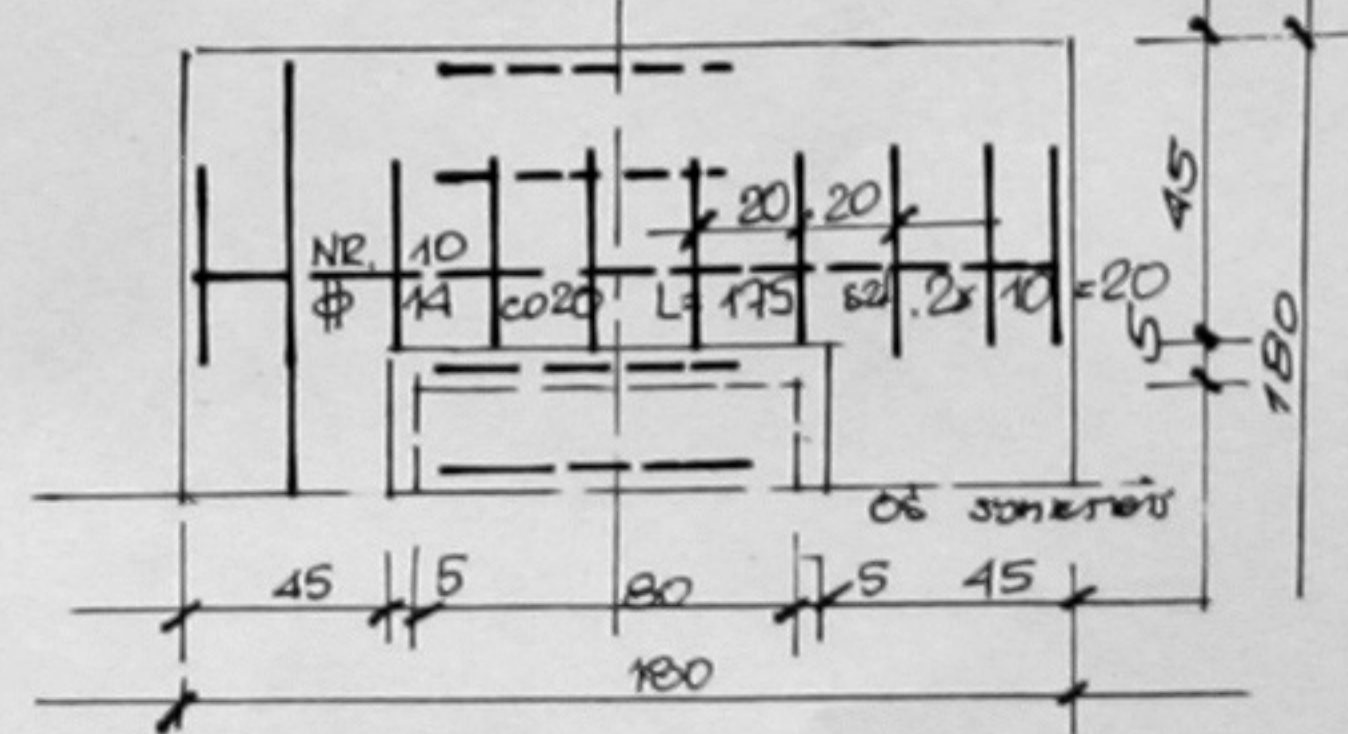
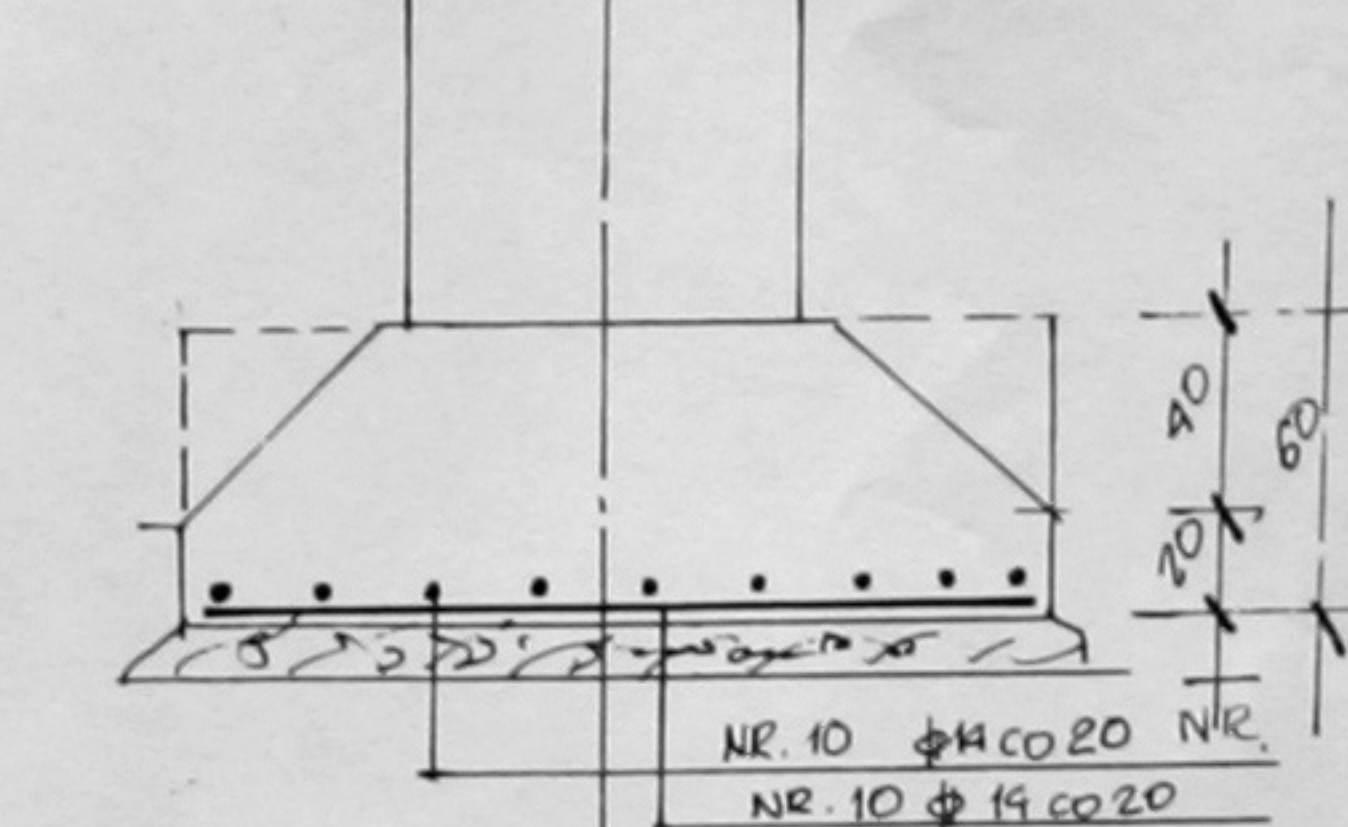


STOPA 160x160cm SZT. 7

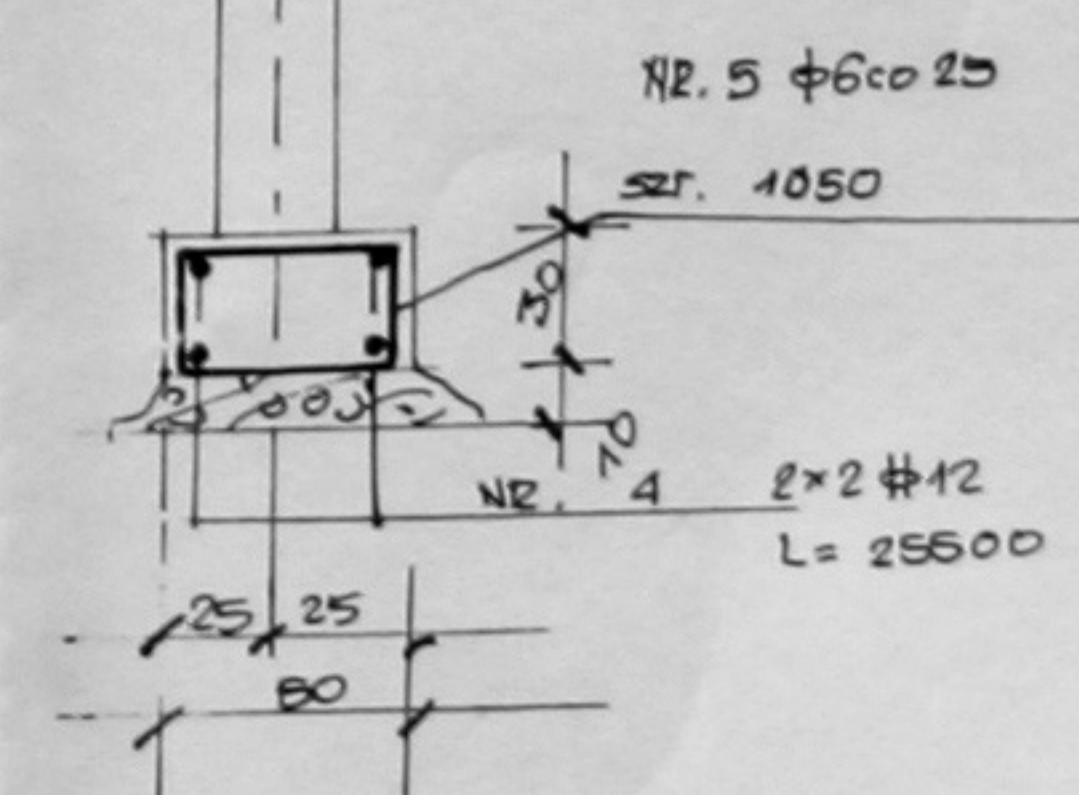
STOPA 170x170cm SZT. 5



STOPA 180x180cm SZT. 7

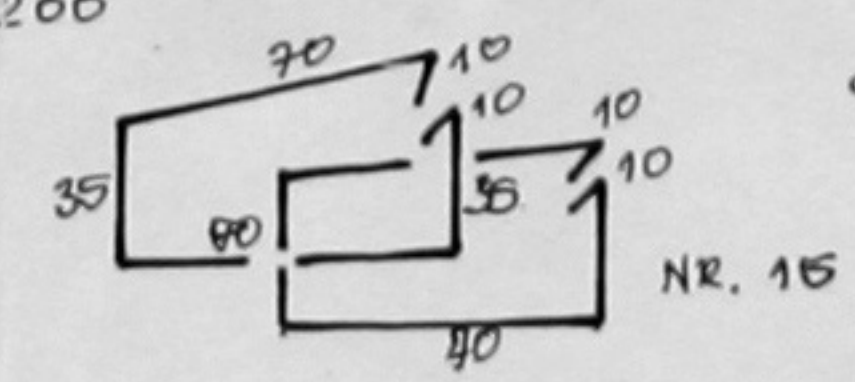
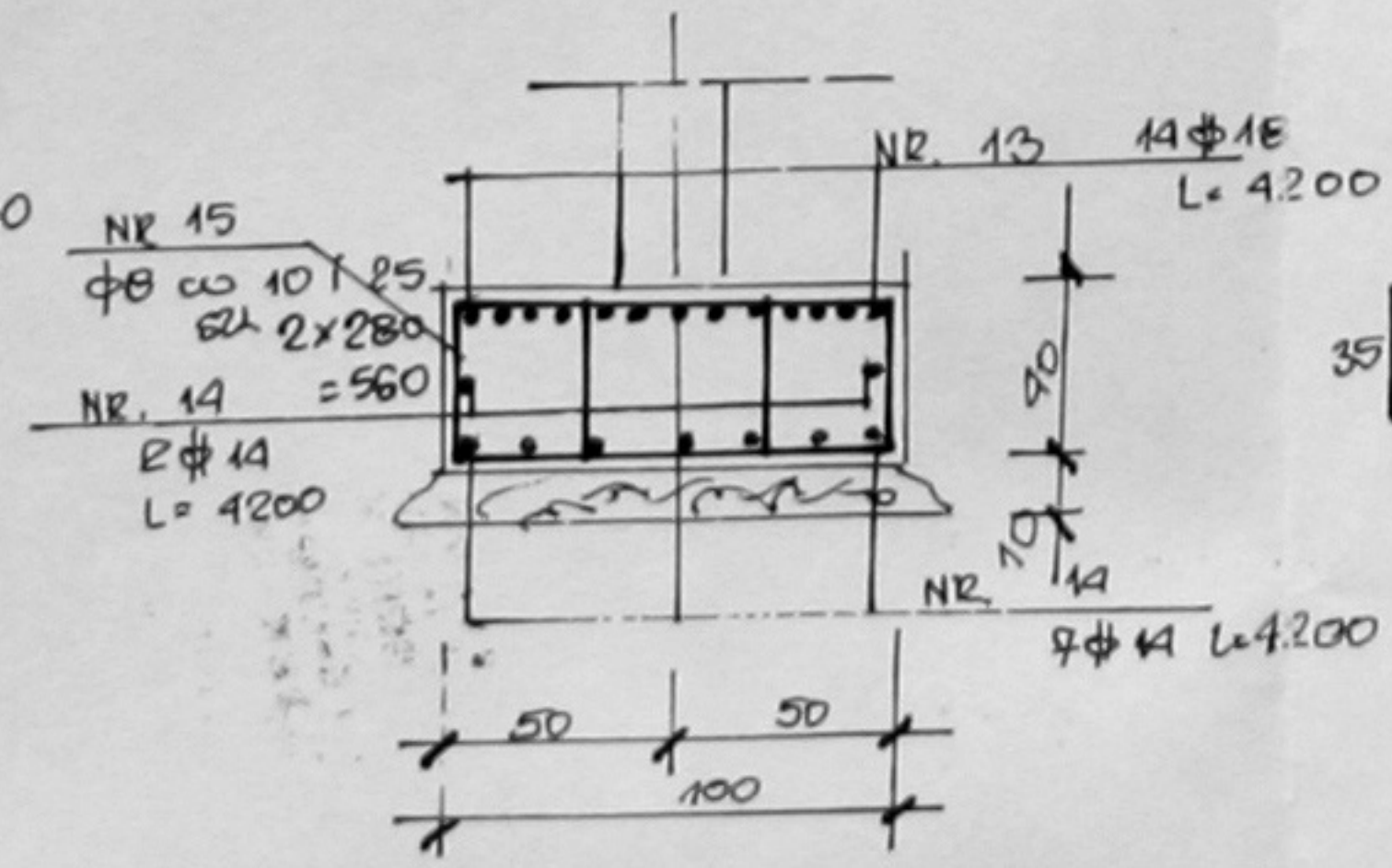
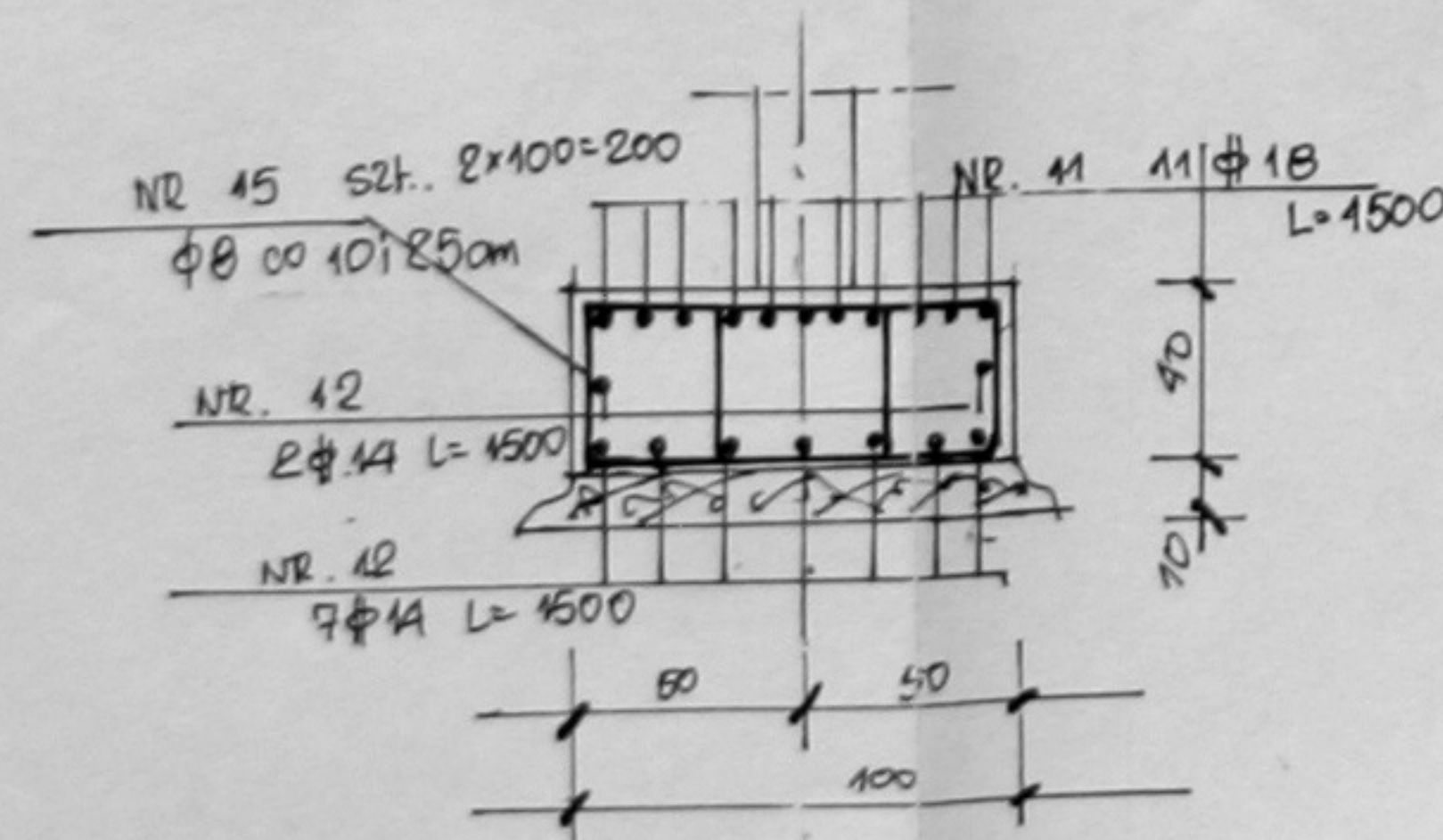


ŁAWA B=50cm L=255cm



ŁAWA W OSI / Pod stopami poz. 5.2 /

ŁAWA / W OSIACH 2-i 3' /



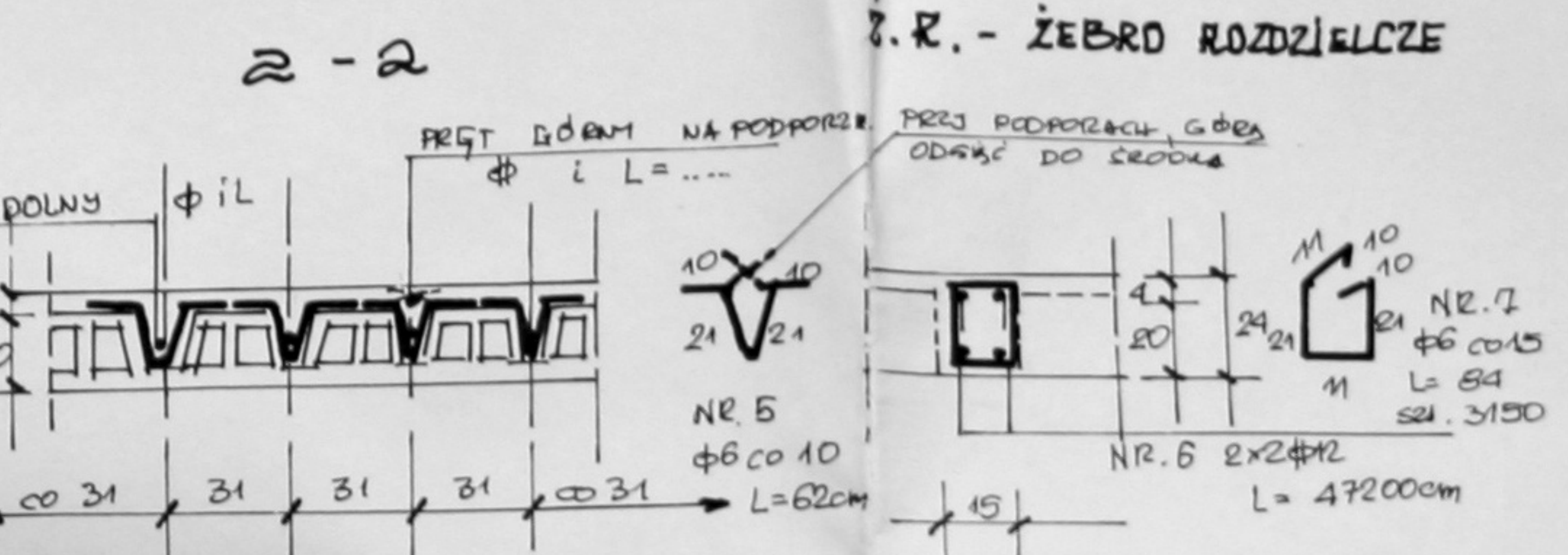
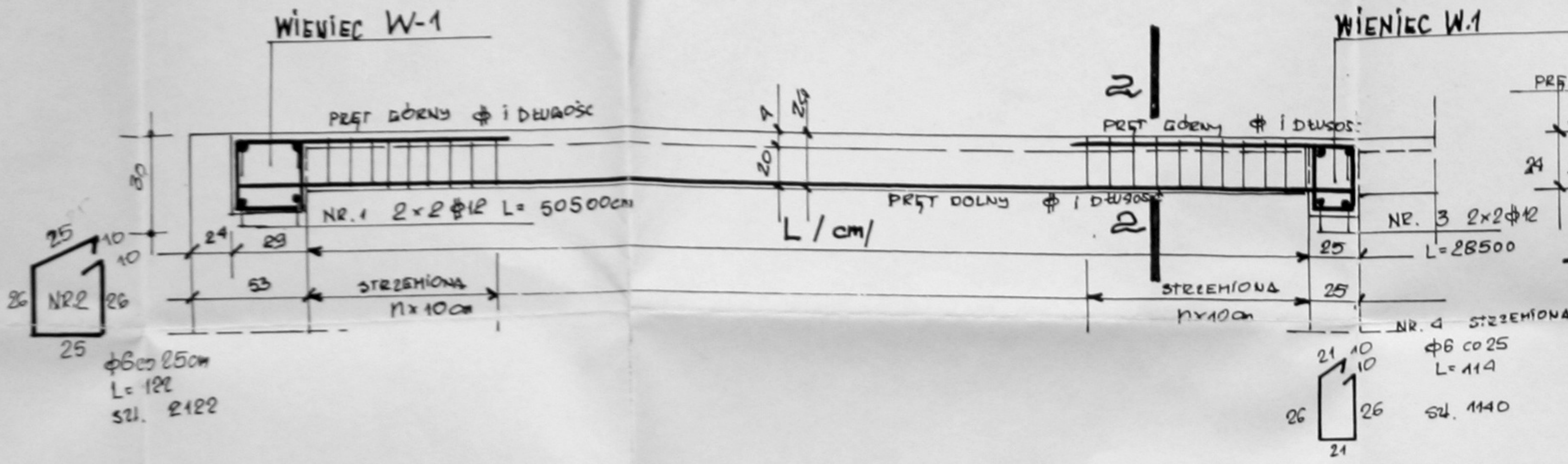
φ8 @ 10 cm 70  
BŁOTNE PRZY PODPORACU  
DŁUGOŚĆ 25  
L=230  
SZT. 780 / KAZEB /

Dr inż. LESZEK ZAPAL  
upr. inż. budowlanego 140070  
Nr upr. 182/17  
PRZEDSIĘWZIENIA TOW. ARCHIT. PAŹLIŚCICH  
ul. Konarska 87/88, 01-27-18-83  
00-147 KRAKÓW

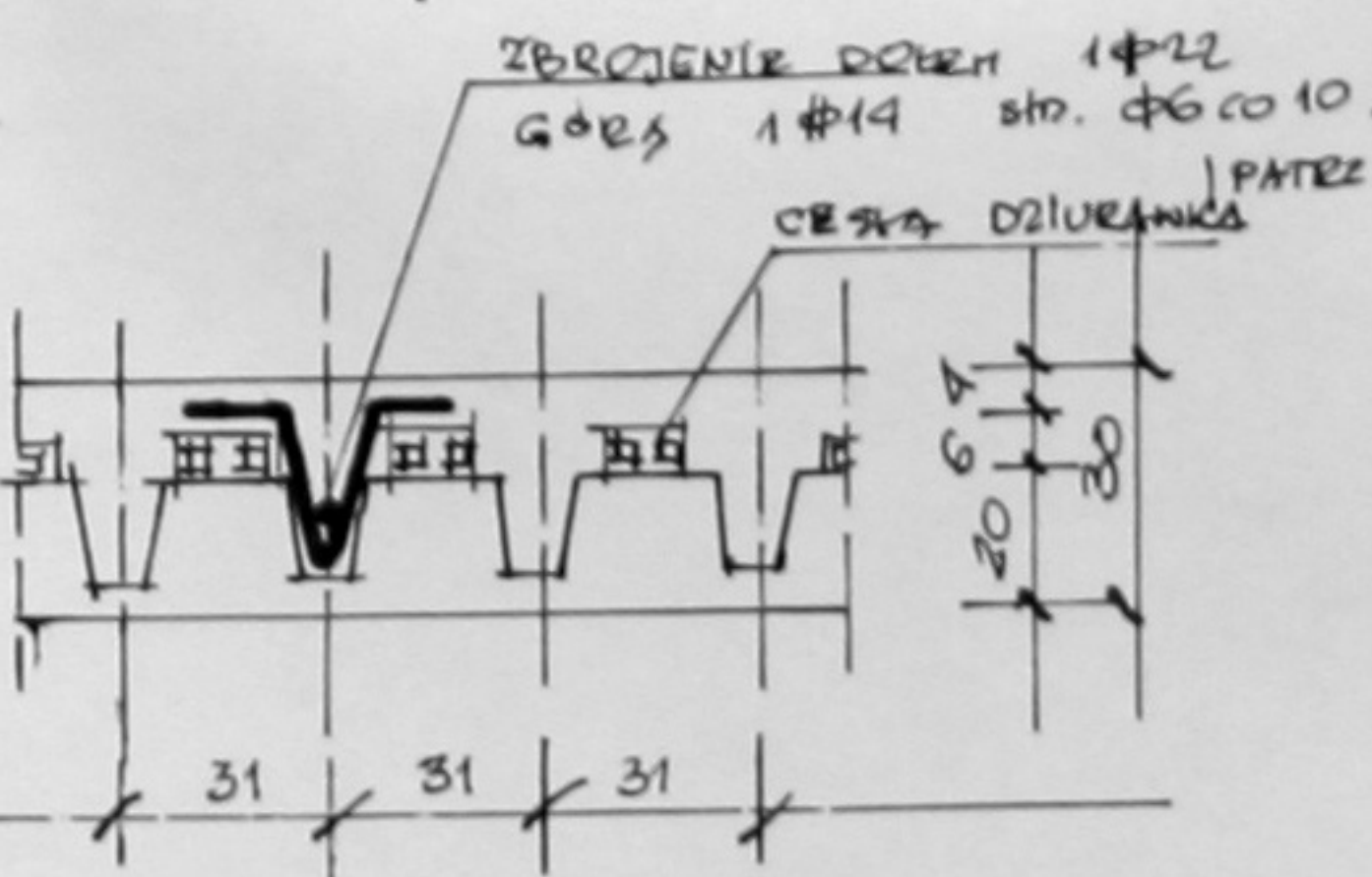
BETON B. 20  
STAL A-0 φ ST-05  
A-III φ 34-GS  
UWAGA: OTULENIA ZBROJENIA  
MINIMUM 5cm

JEDNOSTKA PROJEKTOWA	PRACOWNIA ARCHITEKTONICZNA ARCH-LOGICA ul. Baszkupa 12/3 31-144 KRAKÓW tel./kom. (0) 801 47 10 94 fax. 292 71 11
TEMAT:	GYMNAZJUM W PAWONKÓWIE
INWESTOR:	GINIA PAWONKÓW
PRZEDMIOT RYSUNKU:	FUNDAMENTY : ZBROJENIE
SKALA: 1:25	RYSunEK NR: 5
PROJEKTANT:	dr inż. Leszek Zapal nr upr. 182/17-KR
SPRAWDZAJĄCY:	mgr inż. Piotr Sikora
	DATA: styczeń 2002
	PODPIS:

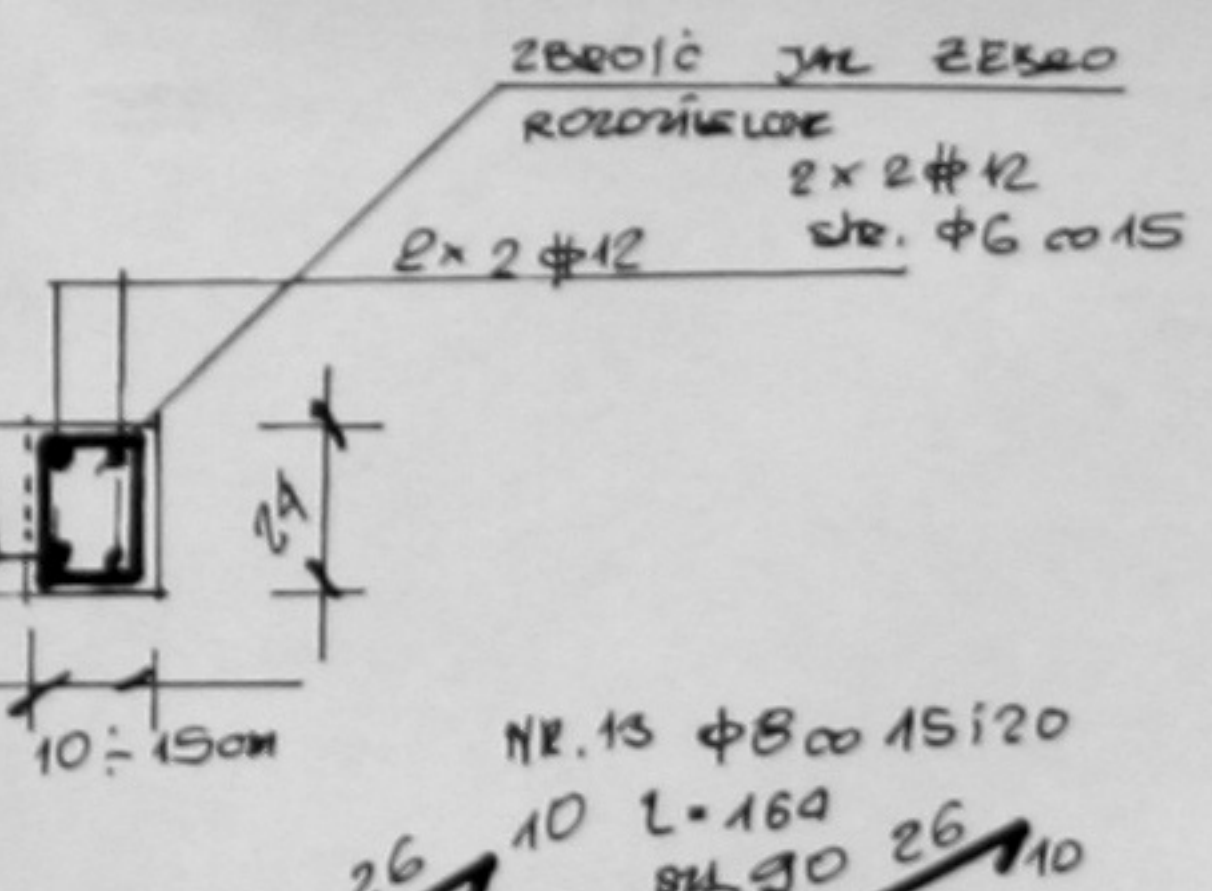
STROPY AKERMANA



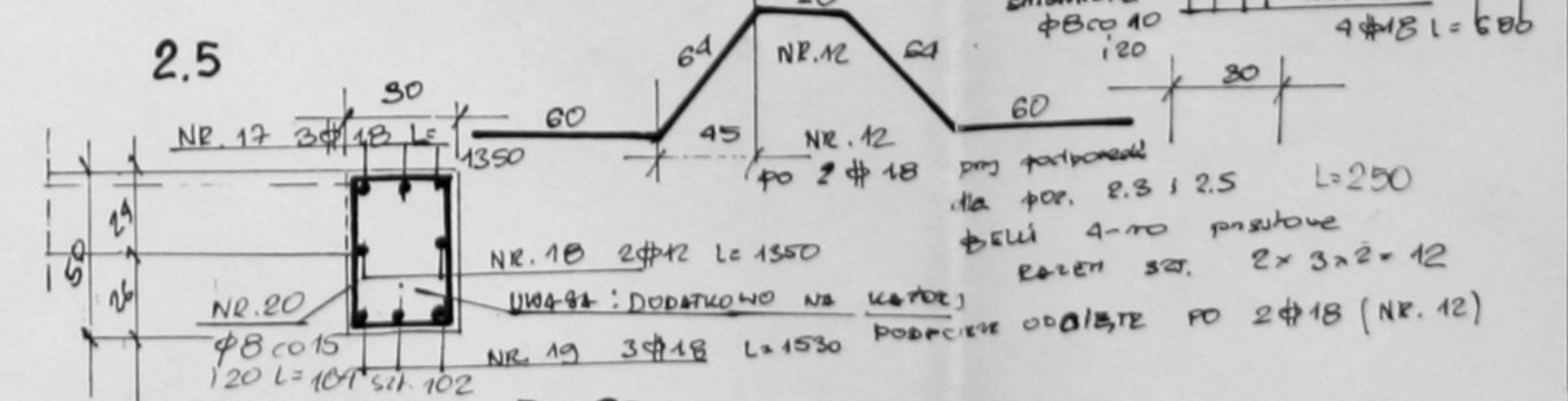
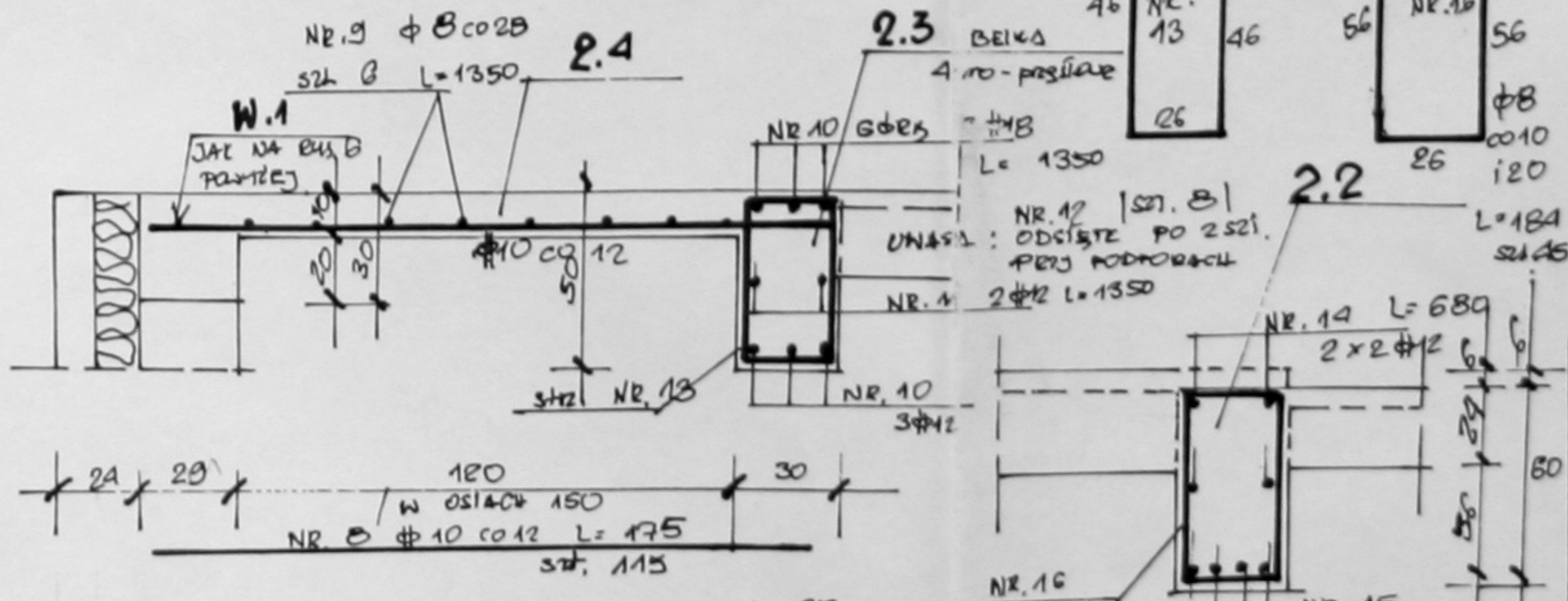
POZ. 2.6p. AKERMAN PODWYŻSZONY



PRZ. DZIURAWY - SZCZEGÓŁ



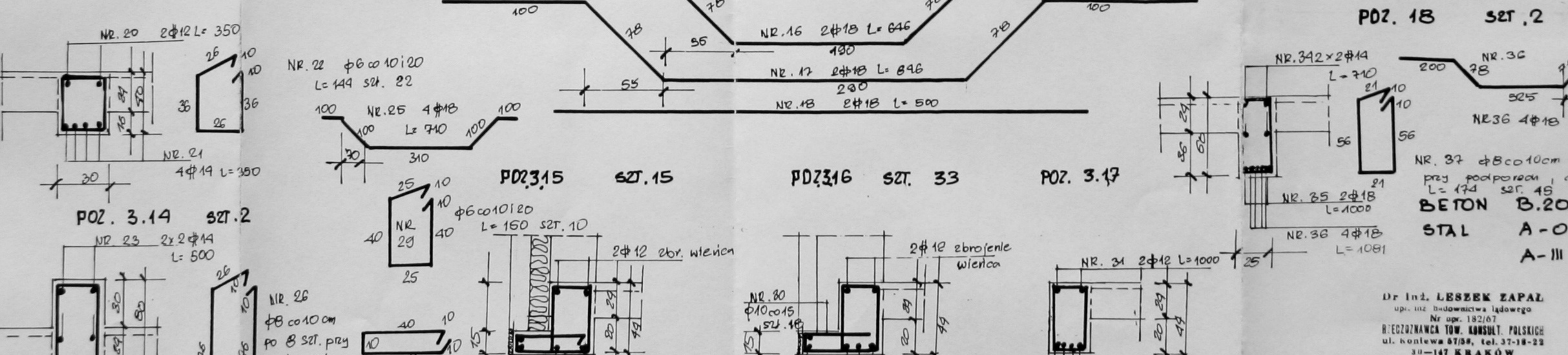
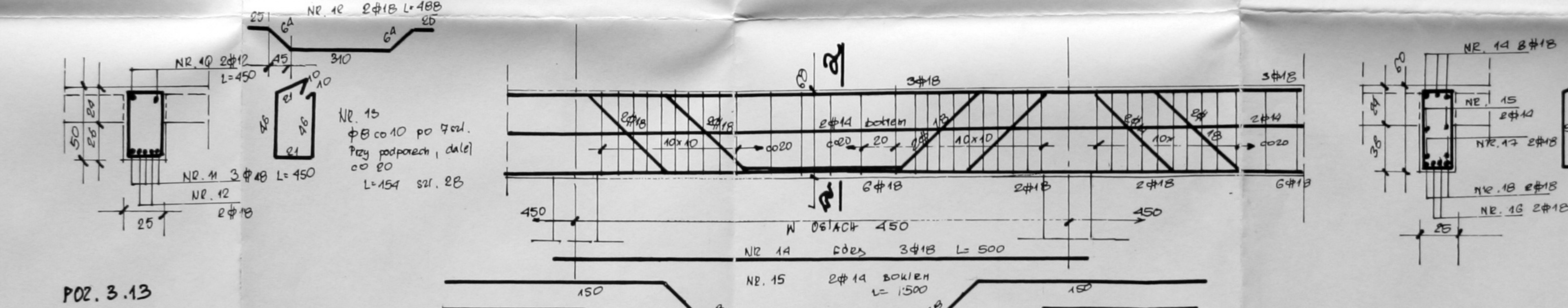
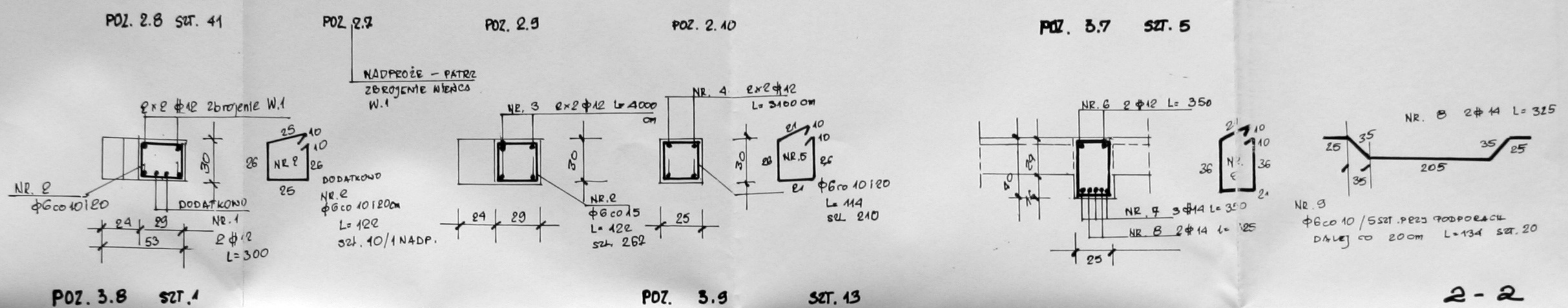
STROPY AKERMANA													
POZYCJA	L cm	ZBROJENIE DOŁEN φ i DEWAGOSC PRĘTA	ZBROJENIE DÓŁA φ i DEWAGOSC	ILOŚĆ SZER	RAZEM SZTUK SZEROK.	STEREHO NA N x 10 cm	RAZEM STERE- NIOW	RAZEM DEWAGOSC ZBROJENIA					
								φ6 A-O	φ10 A-III	φ12 A-III	φ14 A-III	φ22 A-III	
2.1 2.4 3.12	636	1φ11 685	1φ11 180	435	D. 485 G. 990	2x10	9800	6188					3391 1782
3.1	295	1φ10 325		250	250	2x5=10	2500	1550	813				
3.2 3.5	305	1φ10 355		212	212	2x6=12	2544	1578	752				
3.3 nr.	482	1φ11 530	1φ12 190	30	D. 30 G. 60	2x9=18	540	335				84	159
3.6 nr.	500	1φ11 550	1φ12 150	100	D. 100 G. 200	2x10=20	2000	1240				300	150
3.11	305	1φ11 365		20	20	2x6=12	240	149					91
2.6 P.	800	AKERMAN PODWYŻSZONY H=24+6=30cm 1φ22 L=850	1φ14 230	25	D. 25 G. 50	2x15=30	750	465					215 115
2.1.e	335	1φ12 L=385	1φ10 100	140	D. 140 G. 280	2x7=14	1960	1216	280			539	
2.1.b	400	1φ14 L=450	1φ12 120	28	D. 28 G. 56	2x8=16	448	298				66	122
2.2	360=435 nr. 397?	1φ14 sz. 450	1φ12 120	128	D. 128 G. 256	2x8=16	2048	1270	308			576	
2.5	815	1φ10 285		150	150	2x5=10	1500	930	398				
2.6	533	1φ22 580	1φ14 180	150	D. 150 G. 300	2x10=20	3000	1880					480 870
RAZEM MB:								17009	2243	1289	6846	1083	
CIĘŻAR KC:								3776	1384	1153	8284	3227	



BETON B.20  
STAL A-O φ ST-OS

A-III φ 34-GS  
Dr inż. LESZEK ZAPAL  
ul. Ciepła 67/68, tel. 82-18-82  
31-147 KRAKÓW

JEDENI STA PROJEKTOWA	PRACOWNIA ARCHYTEKTONICZNA ARCH-LOGICA ul. Bielunów 12/3 31-144 KRAKÓW tel.kom. (0) 601 47 10 94 tel./fax. 262 71 11
INW.	GINIA PAWLIKÓW
PRZEMÓT RTSUNIU	STROPY AKERMANA POZ W.1, W.2, 2.2, 2.3, 2.4, 2.5 ZR-ZEBRA ROZDZIELCZE
SKALA	1:20
PROJEKTANT	mgr inż. Leszek Zapal nr upr. 182/67-AR
SPRACZAJĄCY	mgr inż. Piotr Sikora
DATA	15.01.2002
RYSUJEK NR.	6
PODPIS	



Dr inż. LESZEK ZAPAL  
 upr. inż. budownictwa lądowego  
 Nr upr. 182/67  
 BIEGOZNAWCA TOW. KONSULT. POLSKICH  
 ul. Koniewa 87/89, tel. 37-18-23  
 31-147 KRAKÓW

JEDNOSTKA PROJEKTOWA	PRACOWNIA ARCHITEKTONICZNA ARCH-LOGICA ul. Biakopla 12/3 31-144 KRAKÓW tel/kom. (0) 801 47 10 94 tel./fax 282 71 11
TEMAT:	GIMNAZJUM W PAWONKOWIE
INWESTOR:	GMINA PAWONKÓW
PRZEDMIOT RYSUNKU:	ELEMENTY ŻELBETOWE BUDYNKU SZKOŁY POZ. 2.7, 2.8, 2.9, 2.10, 3.7, 3.8, 3.9, 3.13, 3.14, 3.16, 3.17, 3.18, 3.19
SKALA: 1:20	RYSUNEK NR. 7 DATA: styczeń 2002
PROJEKTANT:	dr inż. Leszek Zapal nr upr. 182/67-KR
SPRAWDZAJĄCY:	mgr inż. Piotr Sikora



POZ. 5.0 SŁUPY SZKOŁY								
POZYCJA	RYSUNEK ZBROJENIE	SZT.	L-cm	ILOŚĆ PRĘTÓW	ILOŚĆ STREŻENIÓW	RAZEM MB:		
						φ6-A0	φ12 A-III	
5.1		1	ŁĄCZNIK L=130cm	8 φ12	φ6 c015			
5.2		2		168 szt.			218.4	
5.3		1	L=920cm			85 szt.		
5.4		16	960	8 φ12		x 21 =	1677.9	
5.6		1	Sr. 940 PRETY GŁÓWNE	8 φ12	1785 szt.			1579.2
		Σ 21						
5.5		2	ŁĄCZNIK L=130	6 φ12 szt. 12	φ6 c015		151.6	
			PRĘT GŁÓWNY L=920 cm	6 φ12 x 2 = 12	82 szt. x 2 = 164	180.4	110.4	
RAZEM MB :						1858.3	1923.6	
CIĘŻAR KG :						413	1708	

BETON B.20

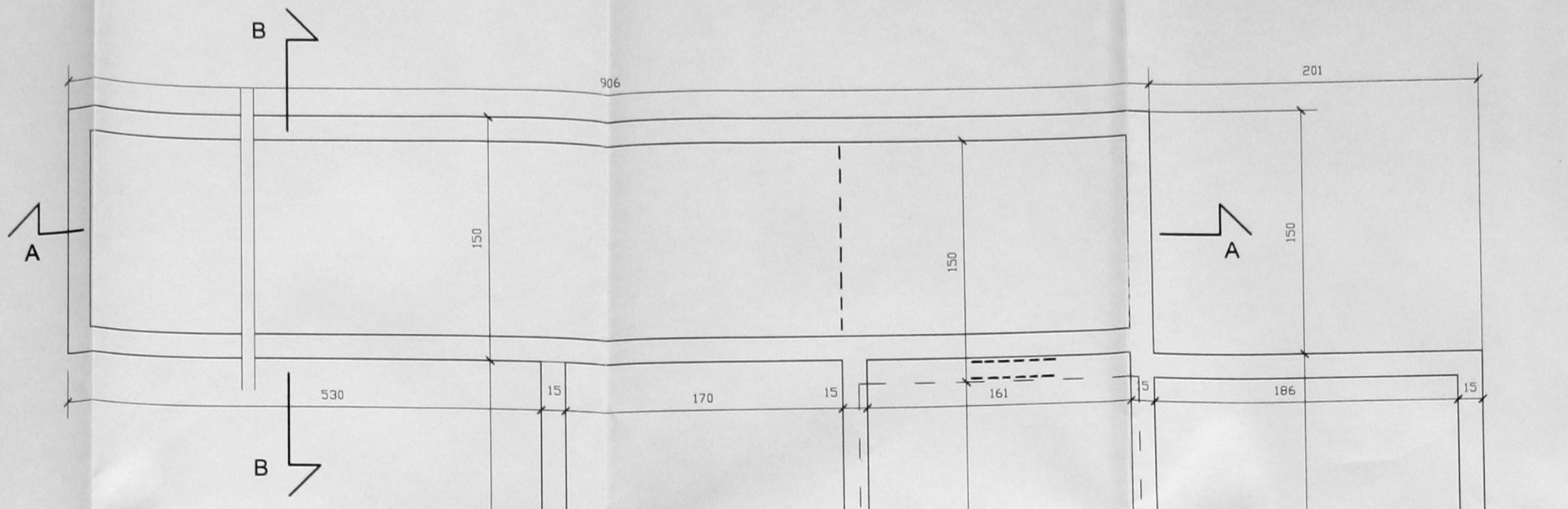
STAL

A-0 φ 3-05

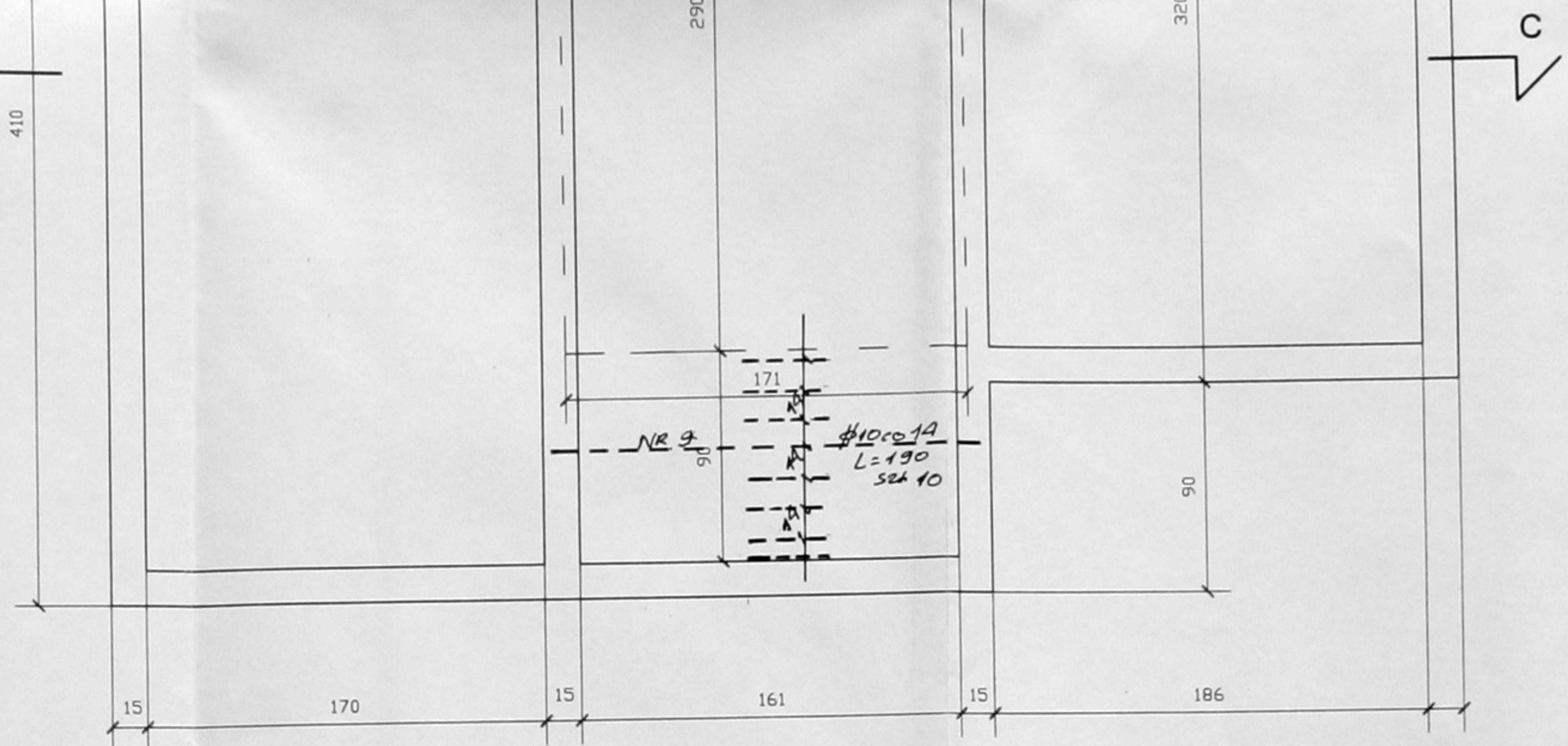
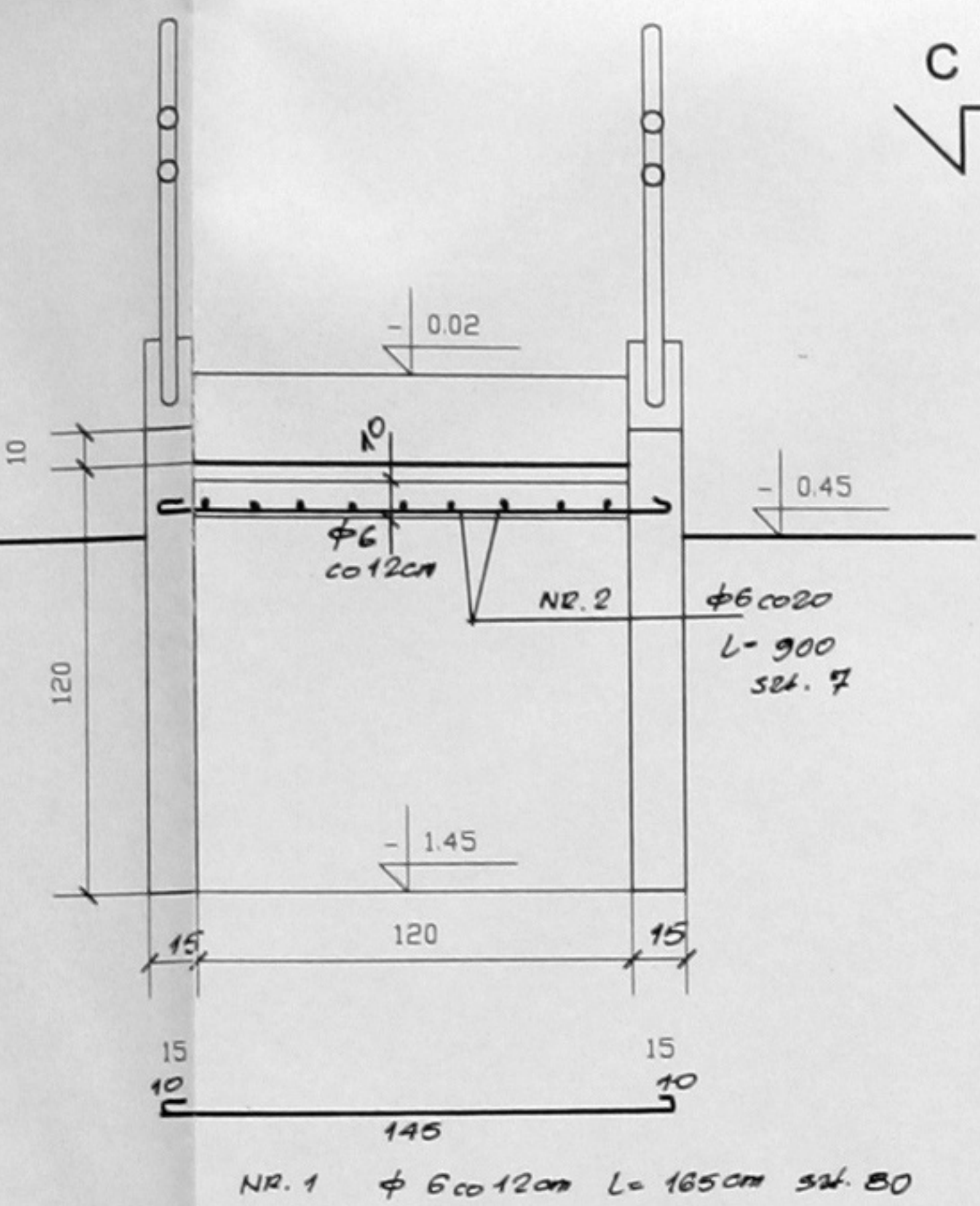
A-III φ 34-65

JEDNOSTKA PROJEKTOWA	PRACOWNIA ARCHITEKTONICZNA ARCH-LOGICA ul. Biskupia 12/3 31-144 KRAKÓW tel./kom. (0) 601 47 10 94 tel./ fax. 292 71 11	
TEMAT:	GIMNAZJUM W PAWONKOWIE	
INWESTOR:	GMINA PAWONKÓW	
PRZEDMIOT RYSUNKU:	SALA GIMNASTYCZNA POZ. 2.3, 2.4, 2.7, 2.8, 2.9, 2.10, 2.21 SŁUPY: 3.1, 3.2, 3.3 SŁUPY SZKOŁY - POZ. 5	
SKALA: 1:20	RYSUNEK NR: 8	DATA: styczeń 2002
PROJEKTANT:	dr inż. Leszek Zapal nr upr. 182/67-KR	PODPIS: 
SPRAWDZAJĄCY:	mgr inż. Piotr Sikora	 Dr inż. LESZEK ZAPAL upr. inż. badawstwa lądowego Nr upr. 182/67 BEZCZŁONAWCA TOW. KONSULT. POLSKICH ul. Kąkiewa 57/58, tel. 67-18-22 30-147 KRAKÓW

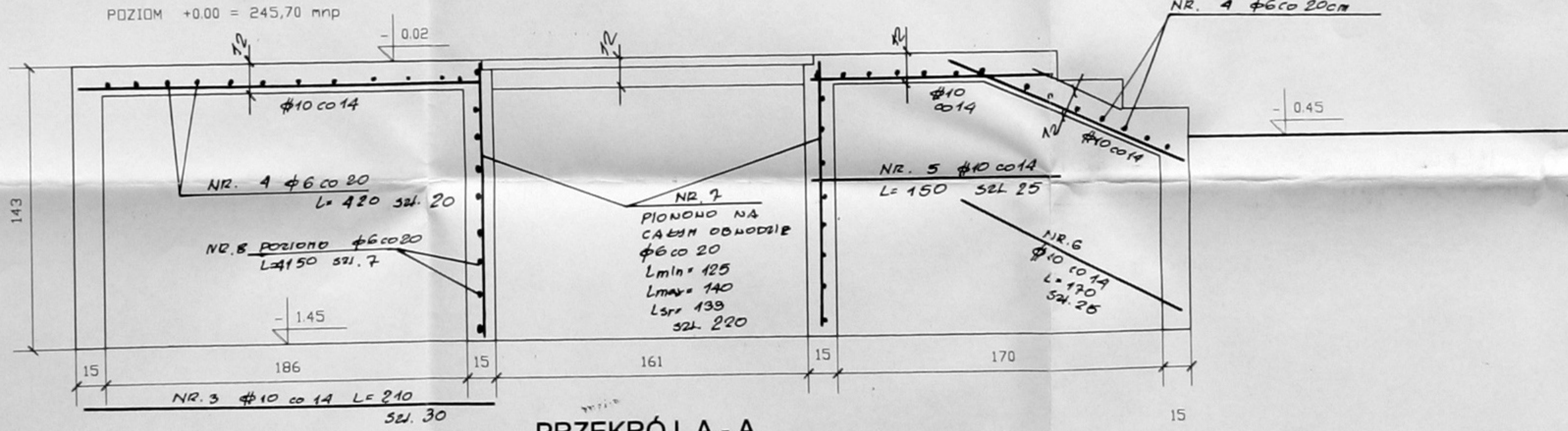




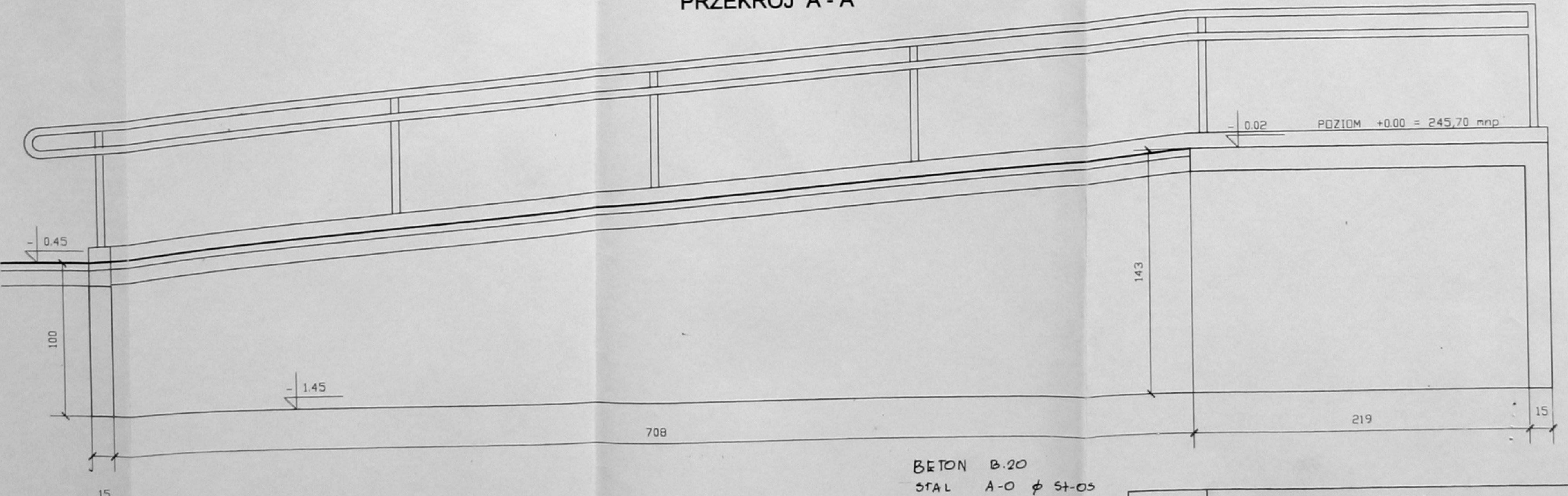
PRZEKRÓJ B - B



PRZEKRÓJ C - C



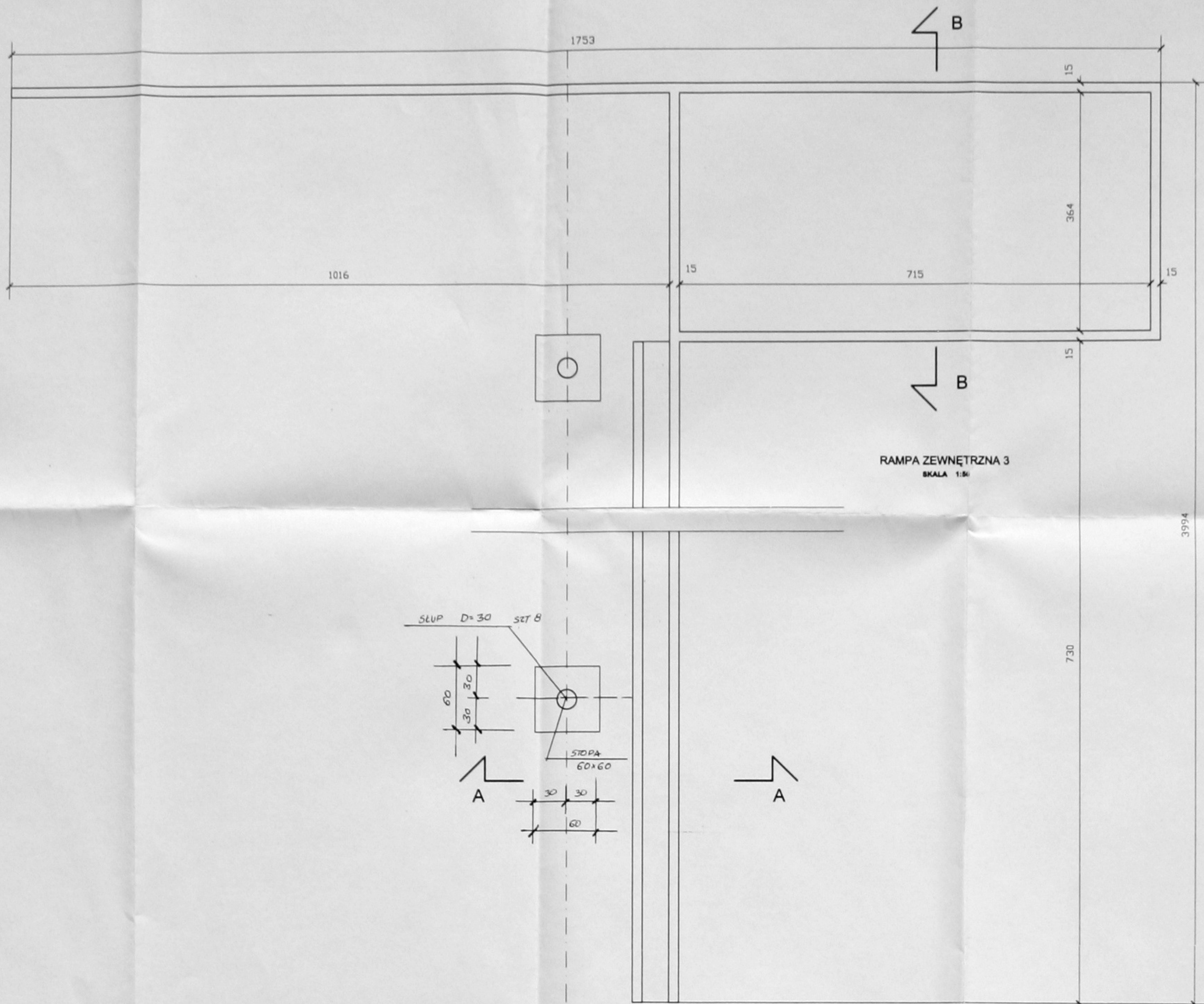
PRZEKRÓJ A - A



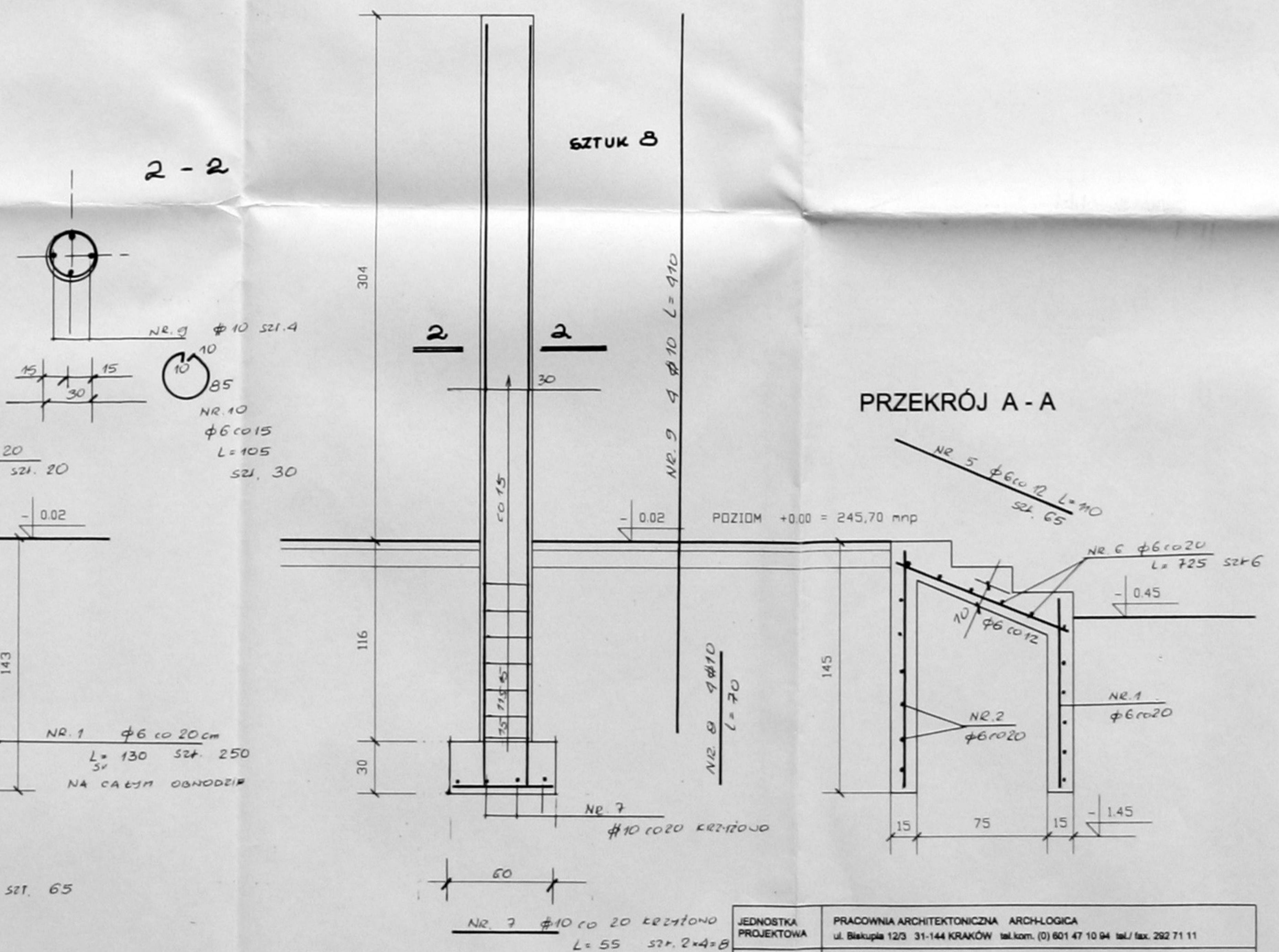
BETON B.20  
 STAL A-0  $\phi$  St-05  
 A-III  $\phi$  34 G5

Dr inż. LESZEK ZAPAL  
 upr. inż. budowlanych i inż. ogólnego  
 Nr upr. 182/87  
 BIEGOSTANOWA TOW. ARSURT PAŁASICH  
 ul. Kuntowa 57/58, tel. 91-18-15  
 30-147 KRAKÓW

JEDNOSTKA PROJEKTOWA	PRACOWNIA ARCHYTEKTONICZNA ARCH-LOGICA ul. Blakupla 12/3 31-144 KRAKÓW tel.kom. (0) 601 47 10 94 tel./ fax. 292 71 11
TEMAT:	GYMNAZJUM W PAWONKOWIE
INWESTOR:	GINIA PAWONKÓW
PRZEDMIOT RYSUNKU:	RAMPA ZEWNĘTRZNA 1 - ZBROJENIE
SKALA: 1:20	RYSunEK NR: 14
PROJEKTANT:	dr inż. Leszek Zapal
SPRAWDZAJĄCY:	mgr inż. Piotr Sikora
DATA:	styczeń 2001
PODPIS:	



RAMPA ZEWNĘTRZNA 3  
SKALA 1:50



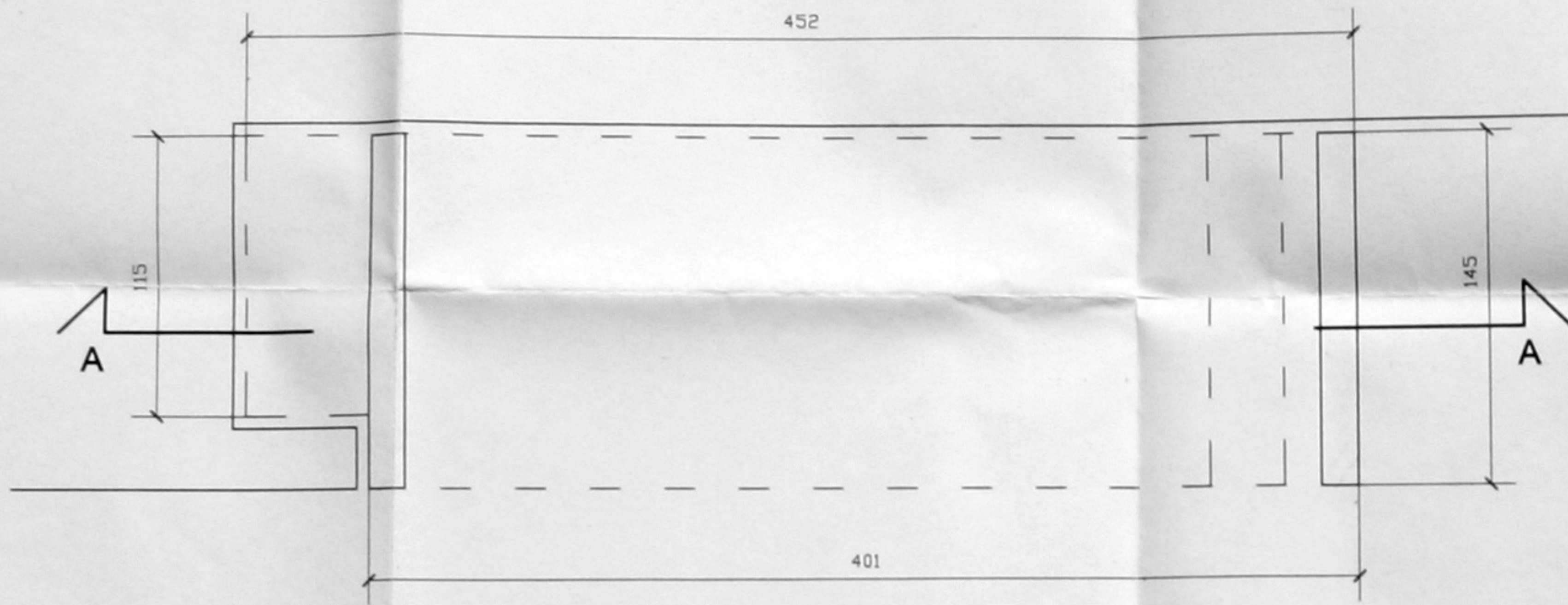
PRZEKRÓJ B - B

PRZEKRÓJ A - A

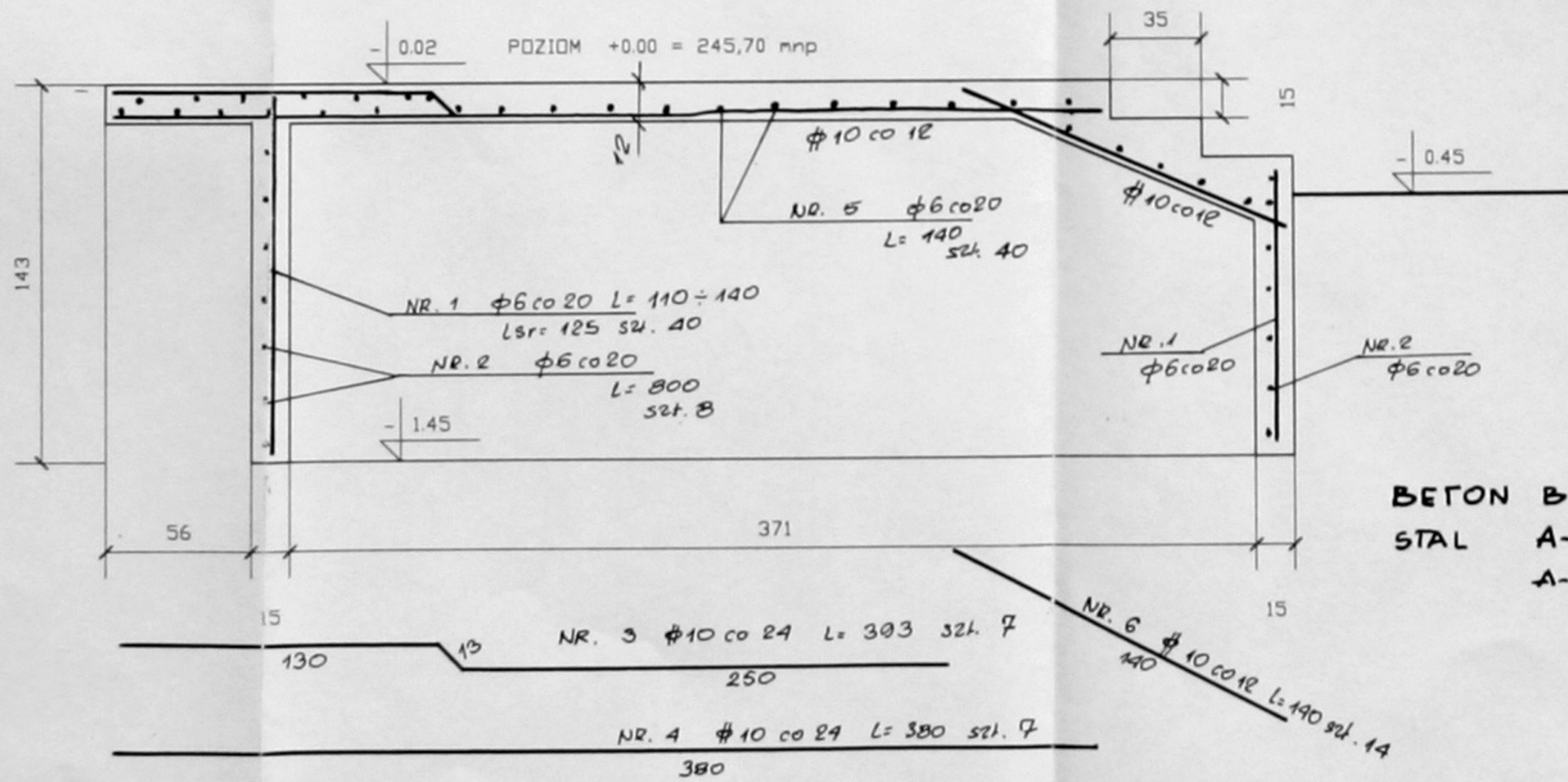
BETON B.20  
STAL : A-0 φ 570  
A-III φ 346

JEDNOSTKA PROJEKTOWA	PRACOWNIA ARCHYTEKTONICZNA ARCH-LOGICA ul. Białucha 12/3 31-144 KRAKÓW tel./kom. (0) 801 47 10 94 fax. 292 71 11
TEMAT:	GYMNAZJUM W PAWONKOWIE
INWESTOR:	GINA PAWONKÓW
PRZEDMIOT RYSUNKU:	RAMPA ZEWNĘTRZNA 3 - ZBRONIE
SKALA:	RYSUNEK NR. 16 DATA: styczeń 2002
PROJEKTANT:	dr inż. Leszek Zapal
SPRAWDZAJĄCY:	mjr inż. Piotr Sikora

# RAMPA ZEWNĘTRZNA 4



## PRZEKRÓJ A-A

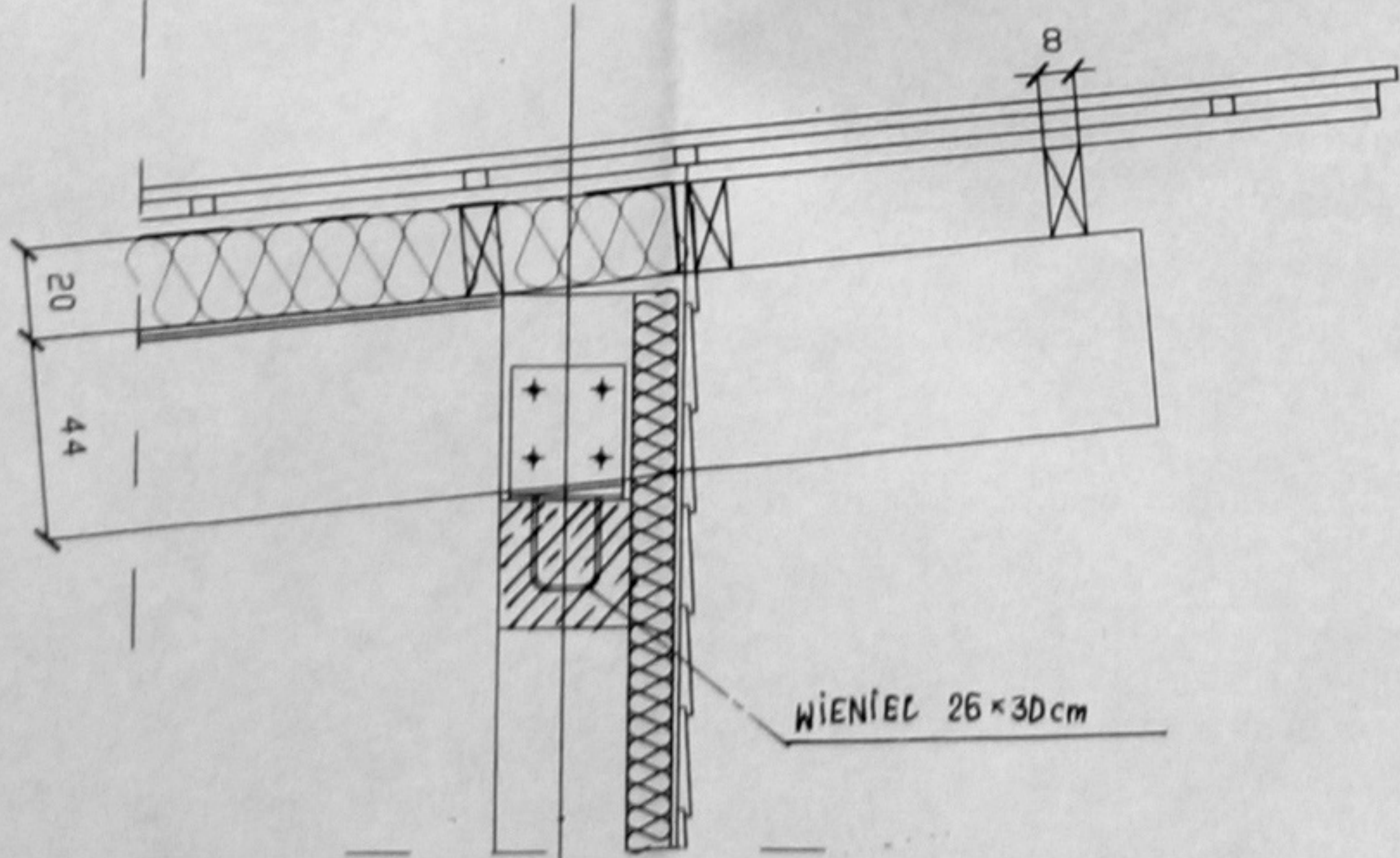
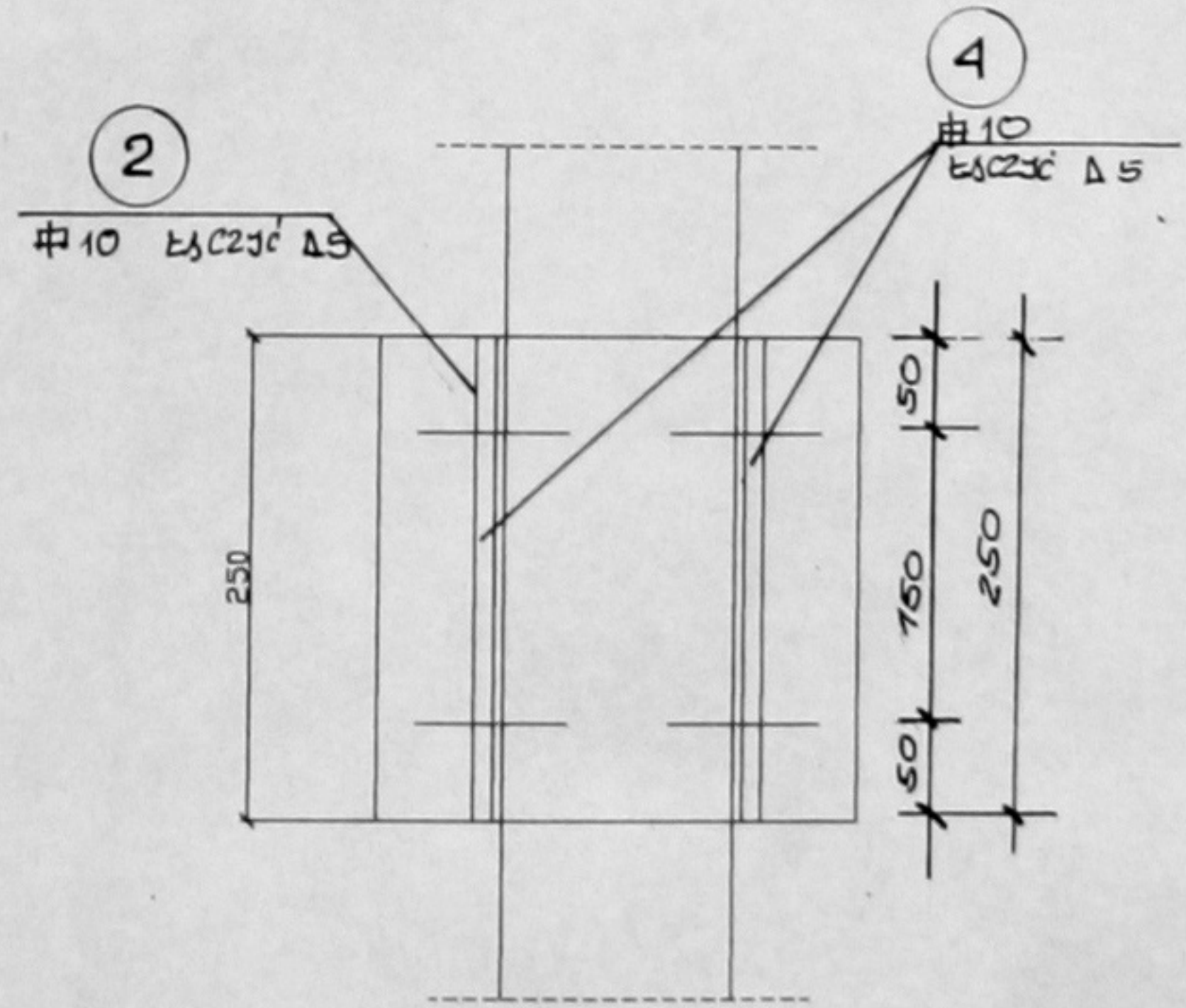
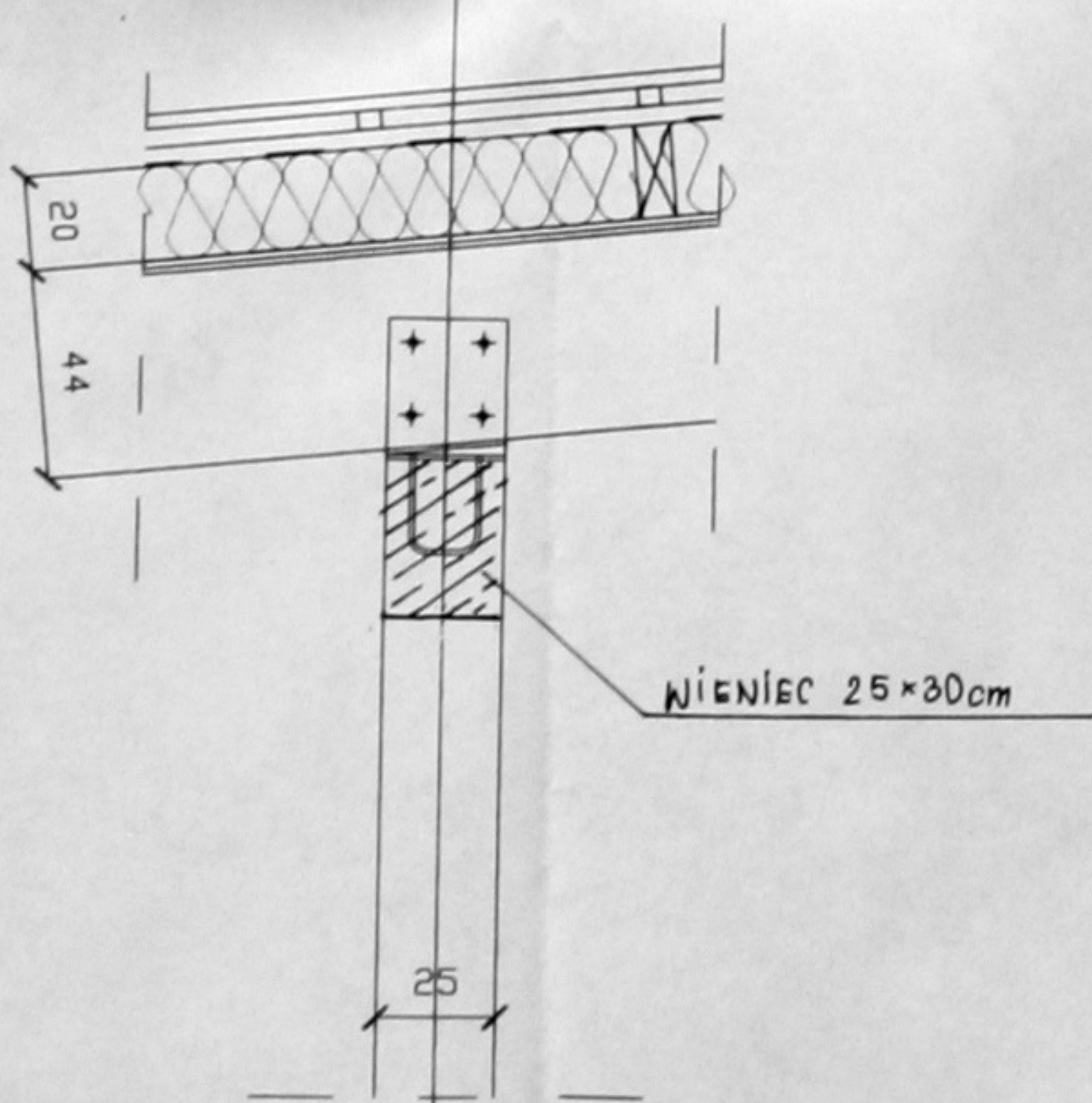
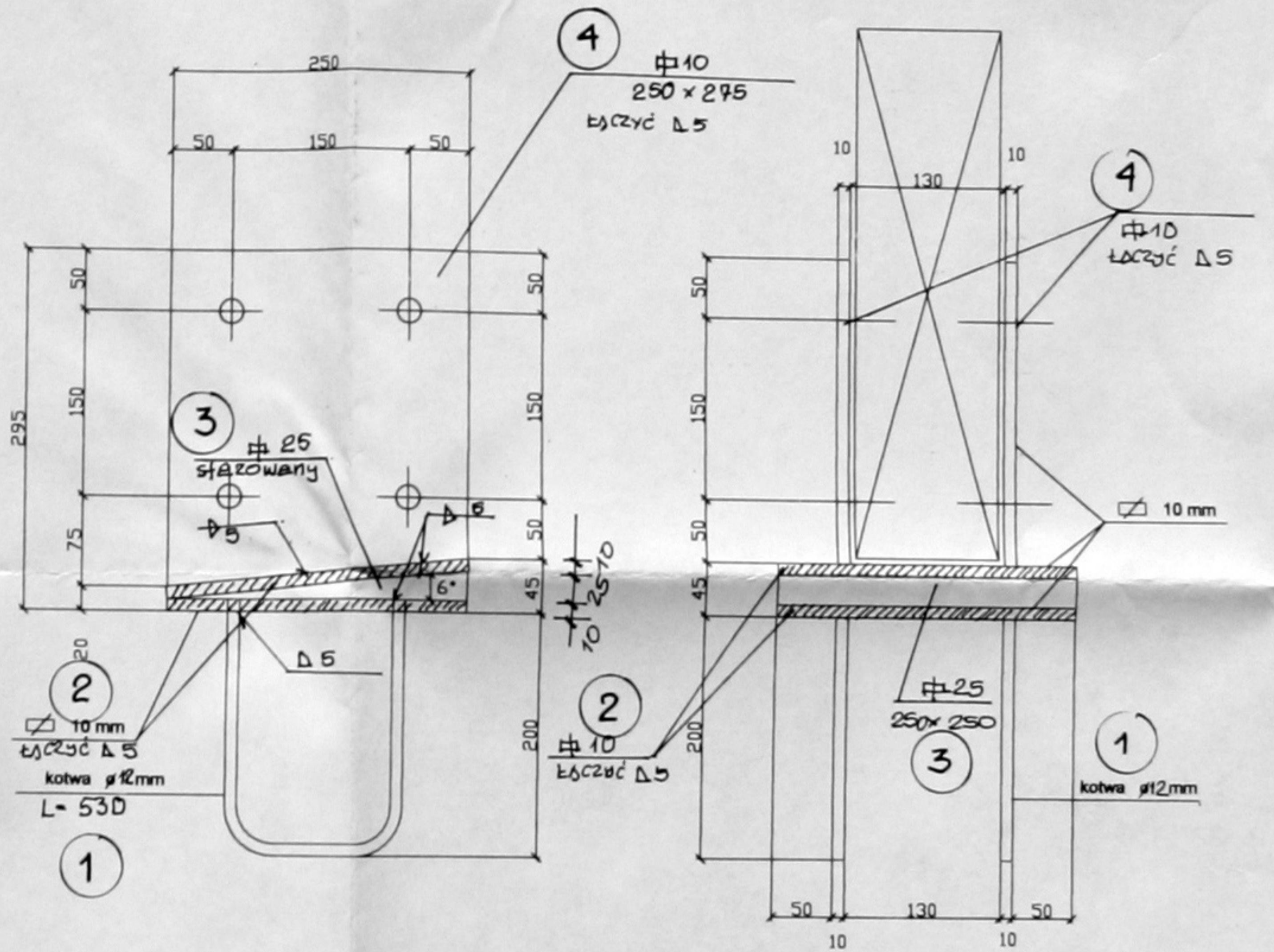
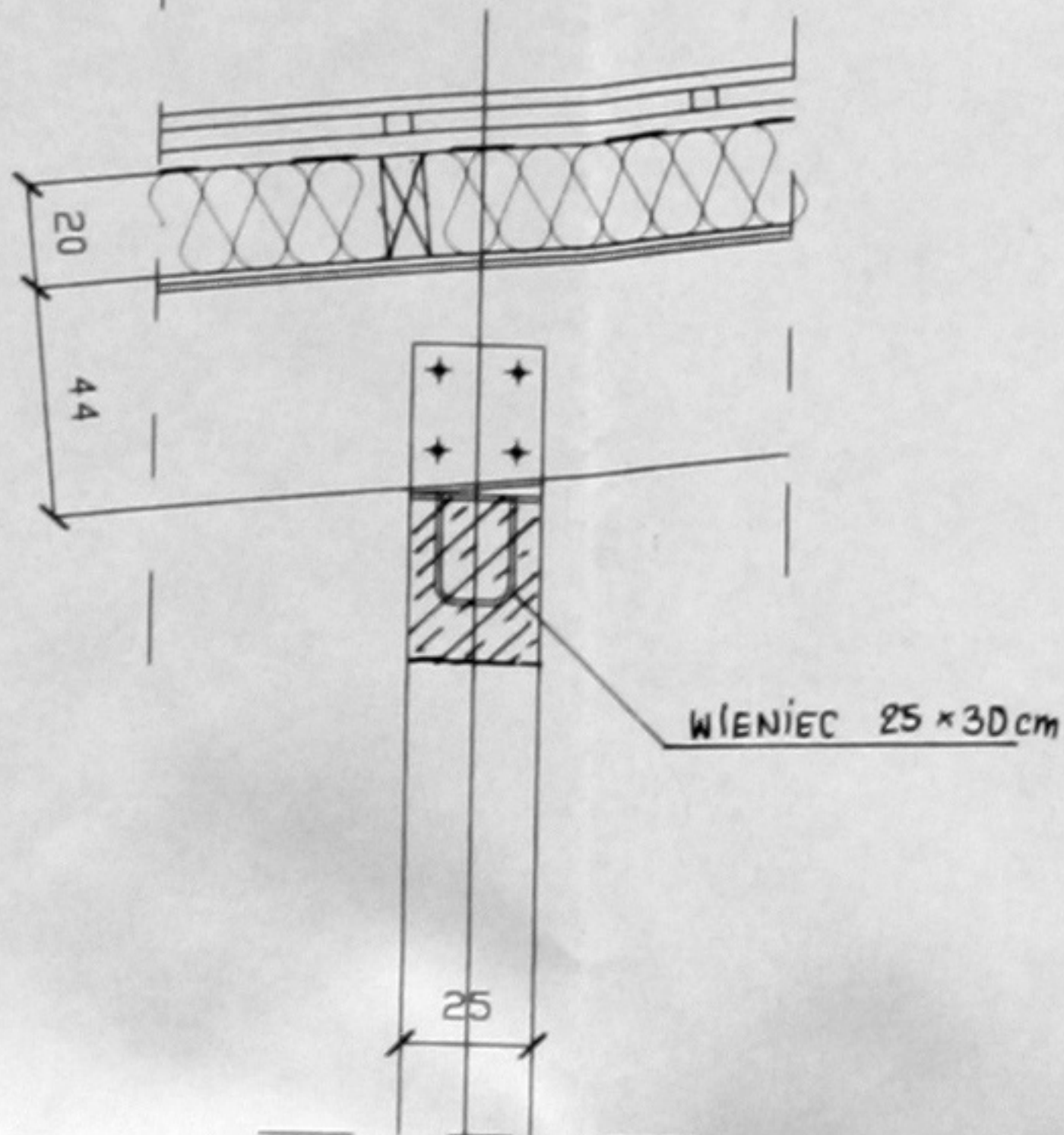
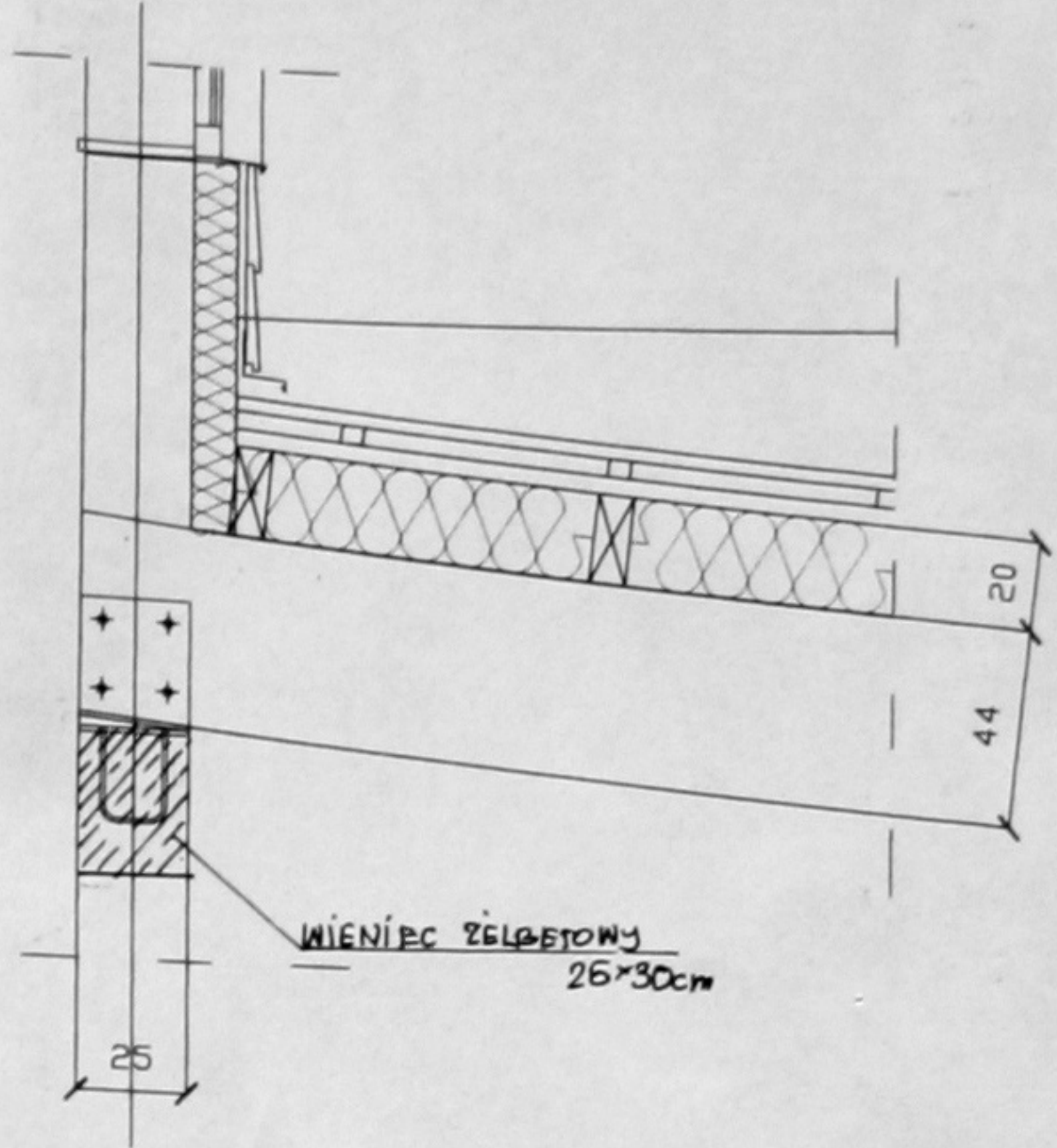
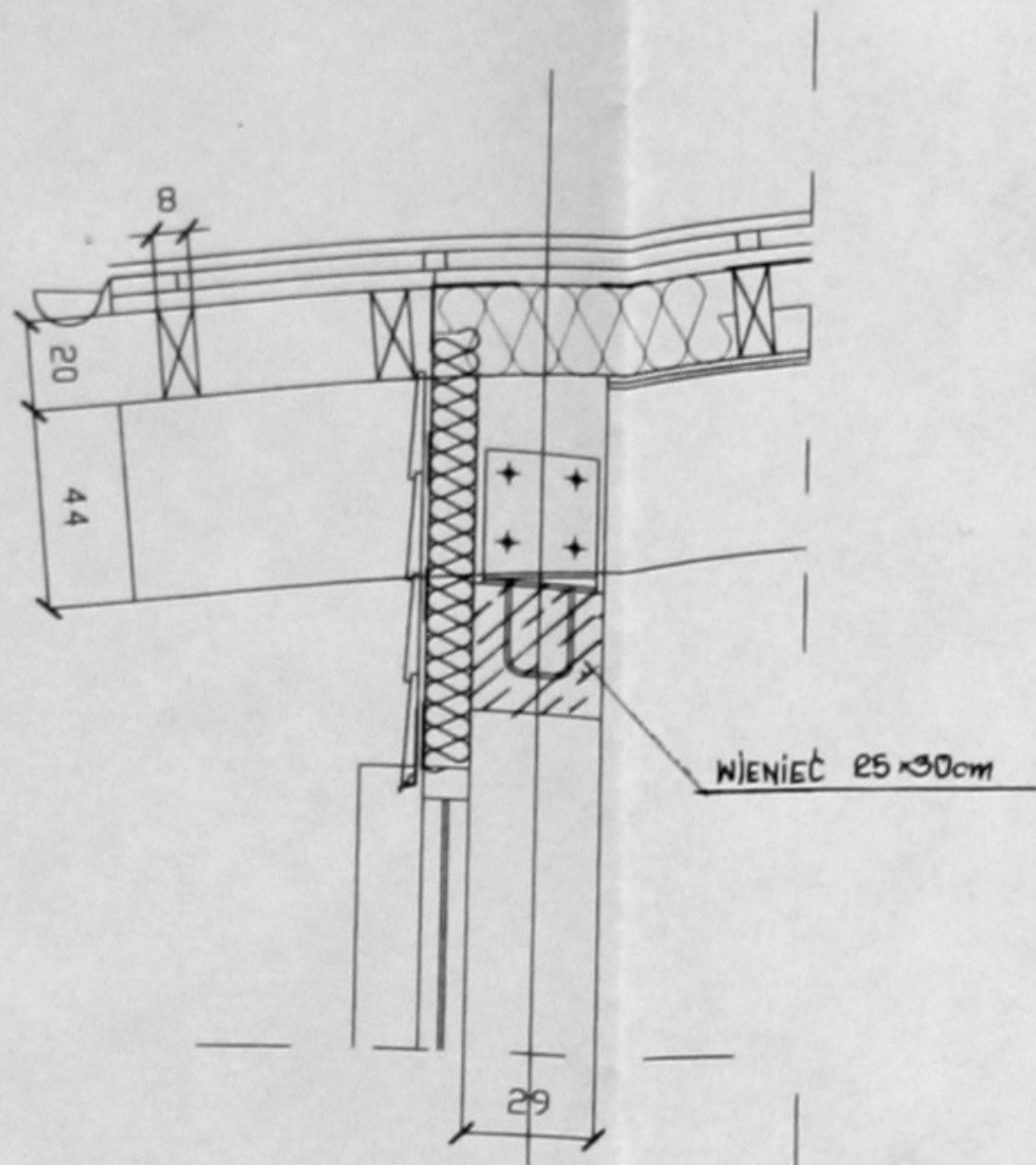
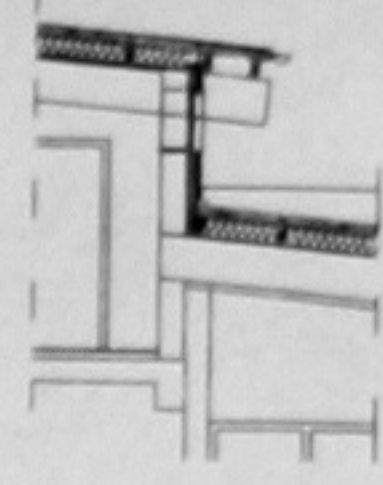
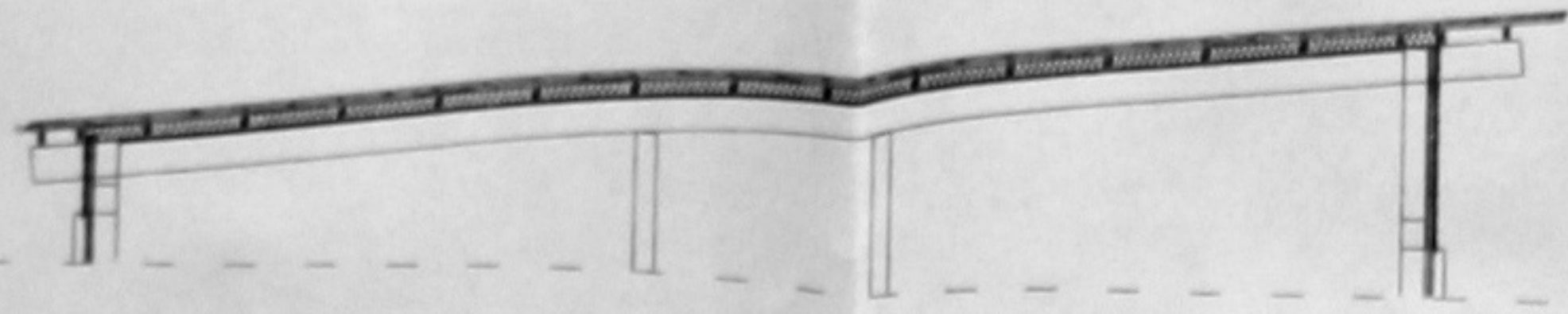


BETON B.20  
 STAL A-0  $\phi$  St-0  
 A-III  $\phi$  3A-6S

JEDNOSTKA PROJEKTOWA	PRACOWNIA ARCHITEKTONICZNA ARCH-LOGICA ul. Białupia 12/3 31-144 KRAKÓW tel.kom. (0) 601 47 10 94 tel./ fax. 262 71 11		
TEMAT:	GIMNAZJUM W PAWONKOWIE		
INWESTOR:	GMINA PAWONKÓW		
PRZEDMIOT RYSUNKU:	RAMPA ZEWNĘTRZNA 4 RAMPA ZEWNĘTRZNA 5		
SKALA: 1:20	RYSUNEK NR: 17	ZEBROJENIE	DATA: styczeń 2002
PROJEKTANT:	dr inż. Leszek Zapal		PODPIS:
SPRAWDZAJĄCY:	mgr inż. Piotr Sikora		

Dr inż. LESZEK ZAPAL  
 upr. inż. budowlana lądowego  
 Nr up. 182/67  
 BIECZOWANCA TOW. KONSULT. POLSKICH  
 ul. Koniawa 67-68, tel. 37-18-22  
 30-147 KRAKÓW



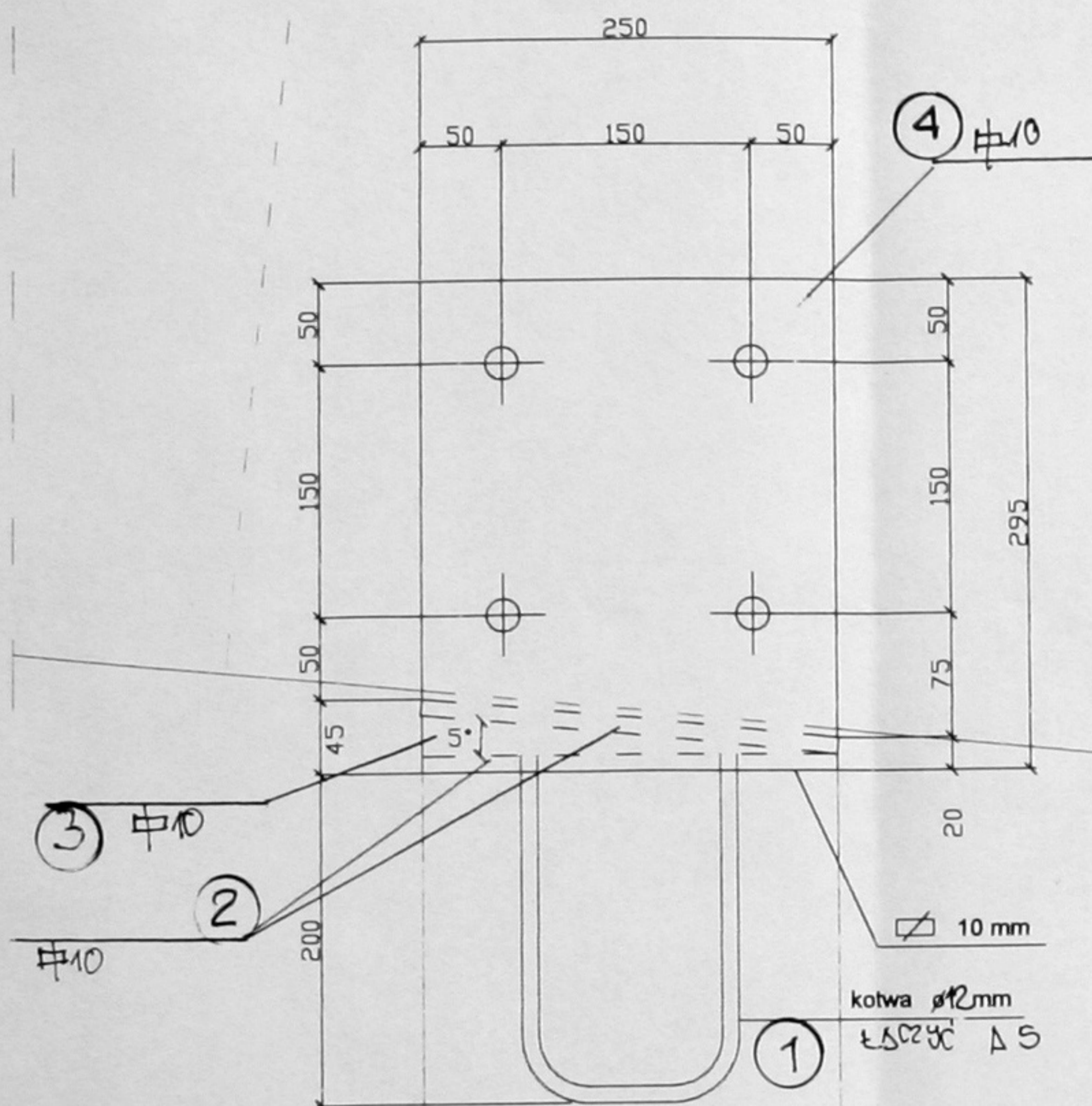


SZCZEGÓŁY 1/5 SZT. 119

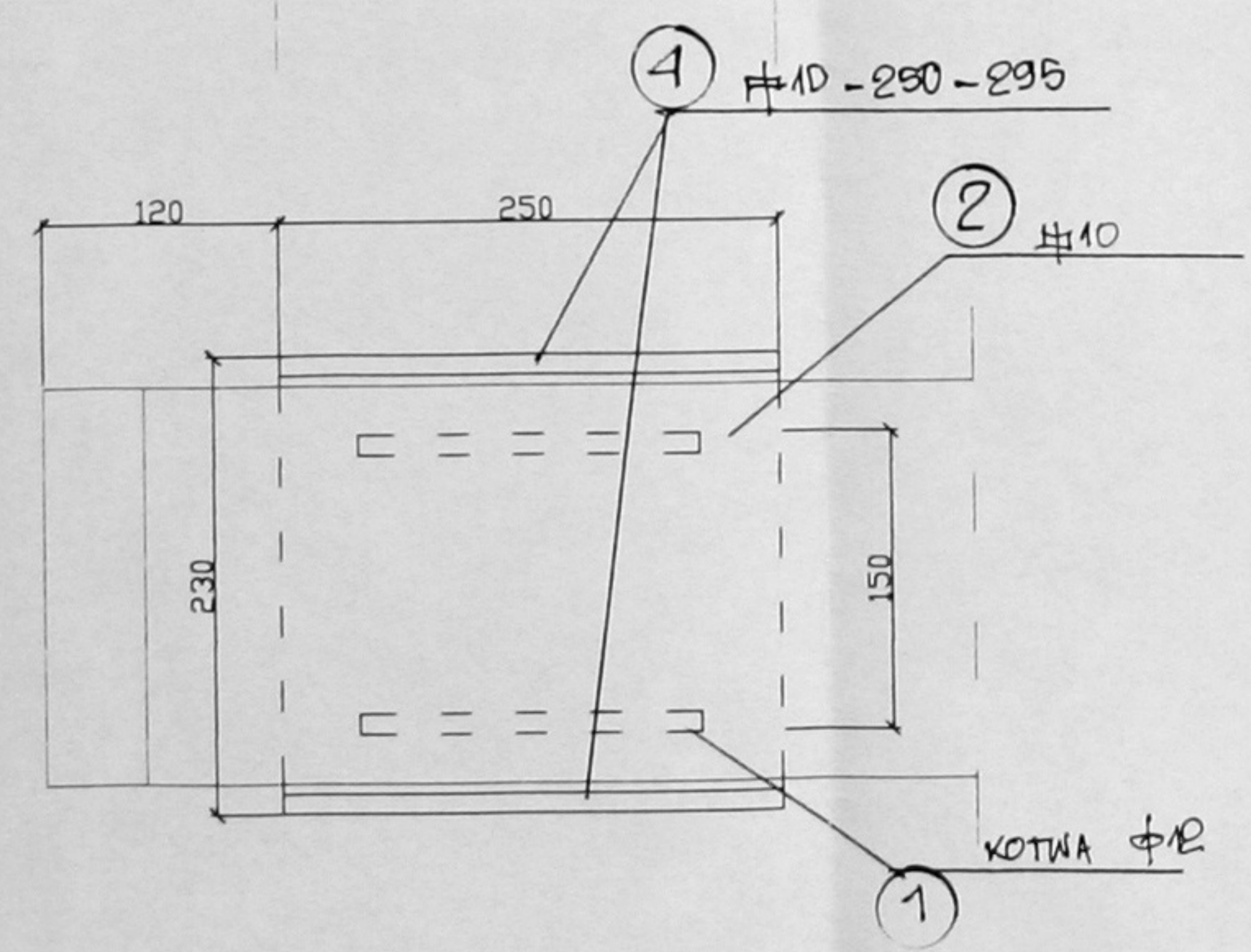
STAL ST 30 X f = 215 MPa  
ELEKTRODY ER-14B

**Dr inż. LESZEK ZAPAL**  
upr. inż. budownictwa lądowego  
Nr upr. 182/67  
BIEGOCZYNANCA TOW. KONSULT. POLSKICH  
ul. Kociewa 67/68, tel. 37-18-23  
30-147 KRAKÓW

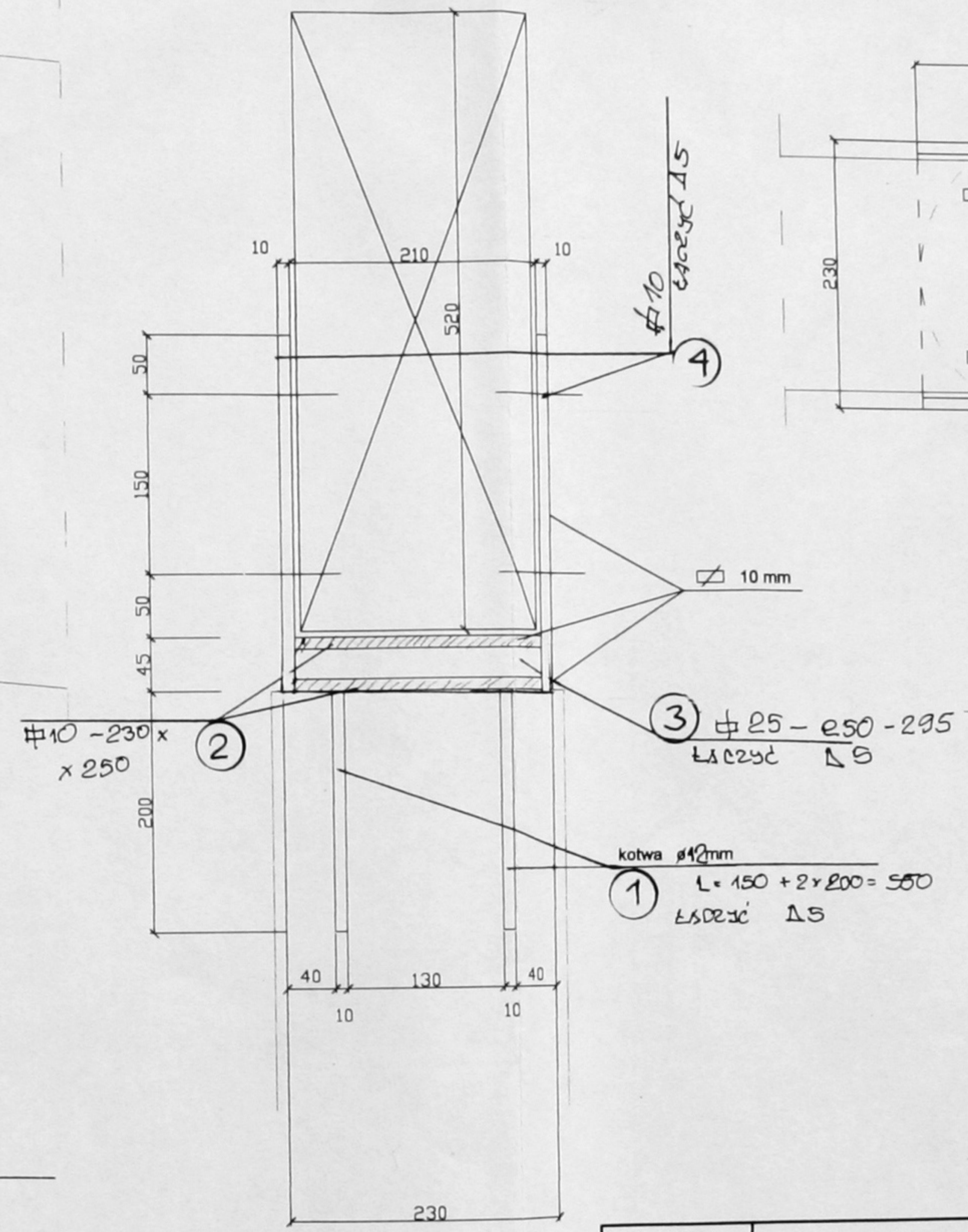
JEDNOSTKA PROJEKTOWA	PRACOWNIA ARCHITEKTONICZNA ARCH-LOGICA ul. Białupia 12/3 31-144 KRAKÓW tel.kom. (0) 801 47 10 94 tel./fax. 292 71 11		
TEMAT:	GIMNAZJUM W PAWONKOWIE		
INWESTOR:	GMINA PAWONKÓW		
PRZEDMIOT RYSUNKU:	SZCZEGÓŁY	PODPARCIE	DREWNIANOSC PRZYŁĄCZKÓW SZKOŁY
SKALA: 1:30	RYSUNEK NR:	19	DATA: styczeń 2002
PROJEKTANCI:	dr inż. Leszek Zapal NR UPR. 182/67-KR		
SPRAWDZAJĄCY:	mgr inż. Piotr Sikora		
			PODPIS: 



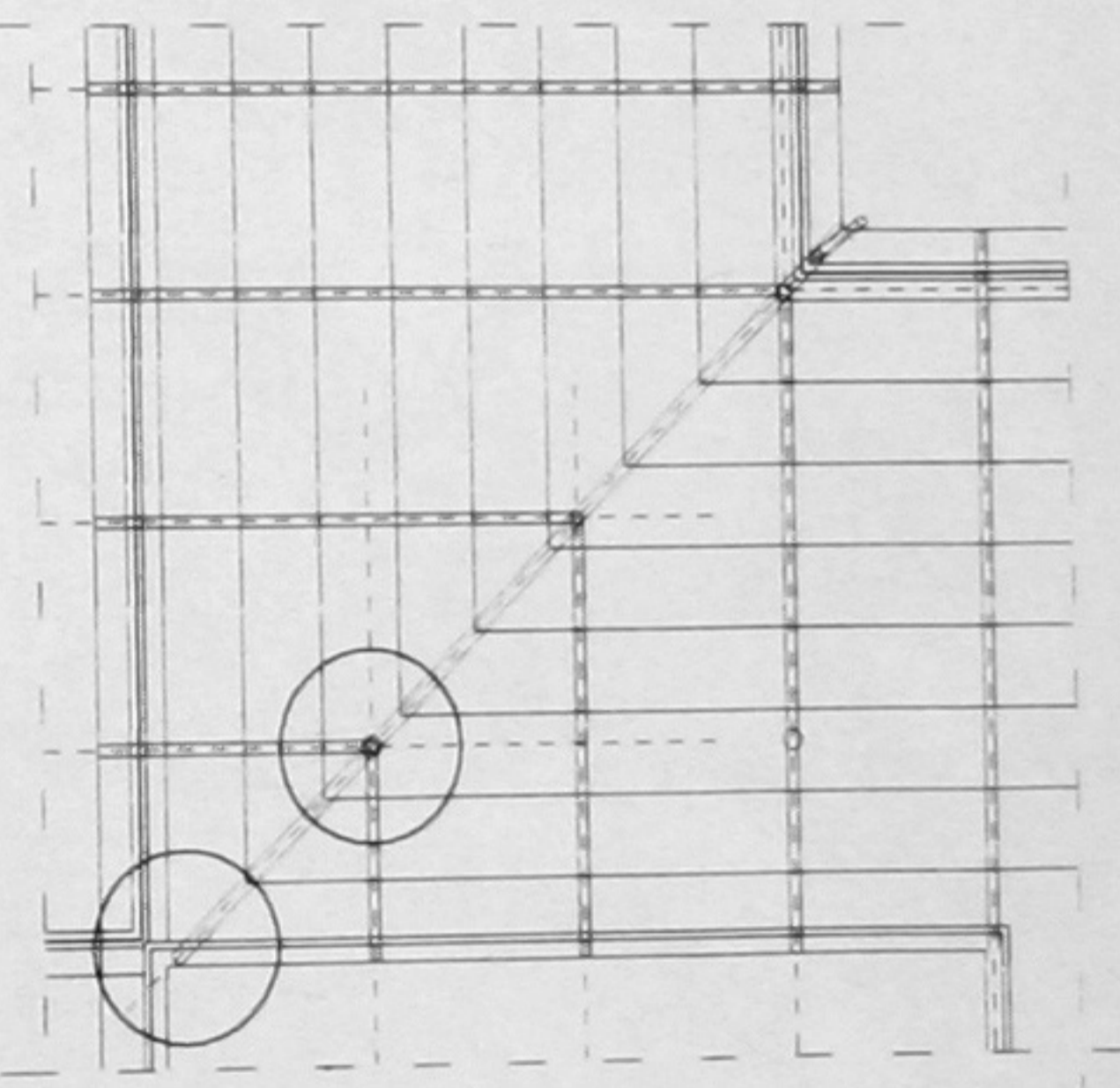
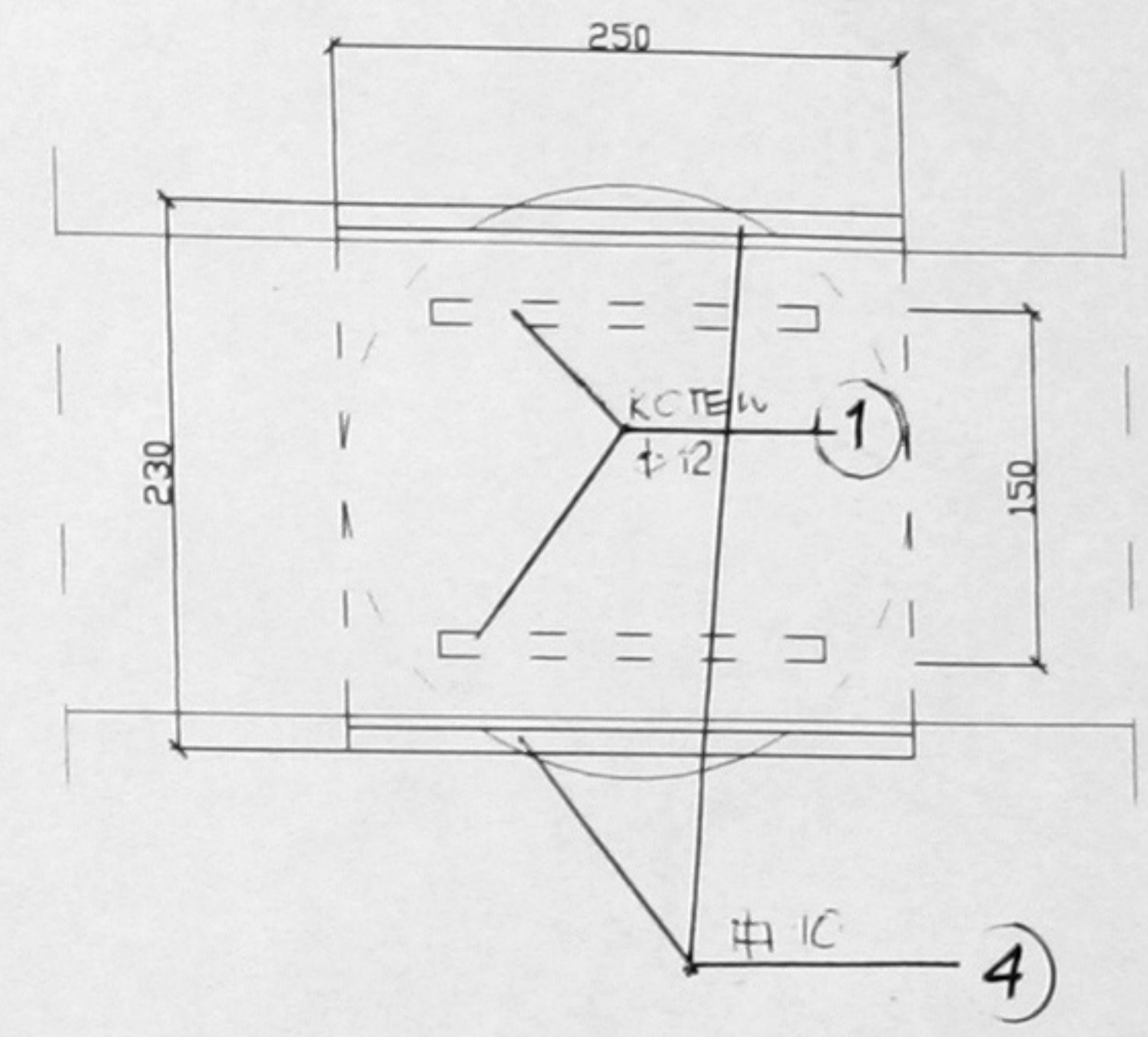
③ #10  
 ② #10  
 ① kotwa  $\phi 12$ mm  
 ŁSDEJC  $\Delta S$



④ #10 - 250 - 295  
 ② #10  
 ① KOTWA  $\phi 12$



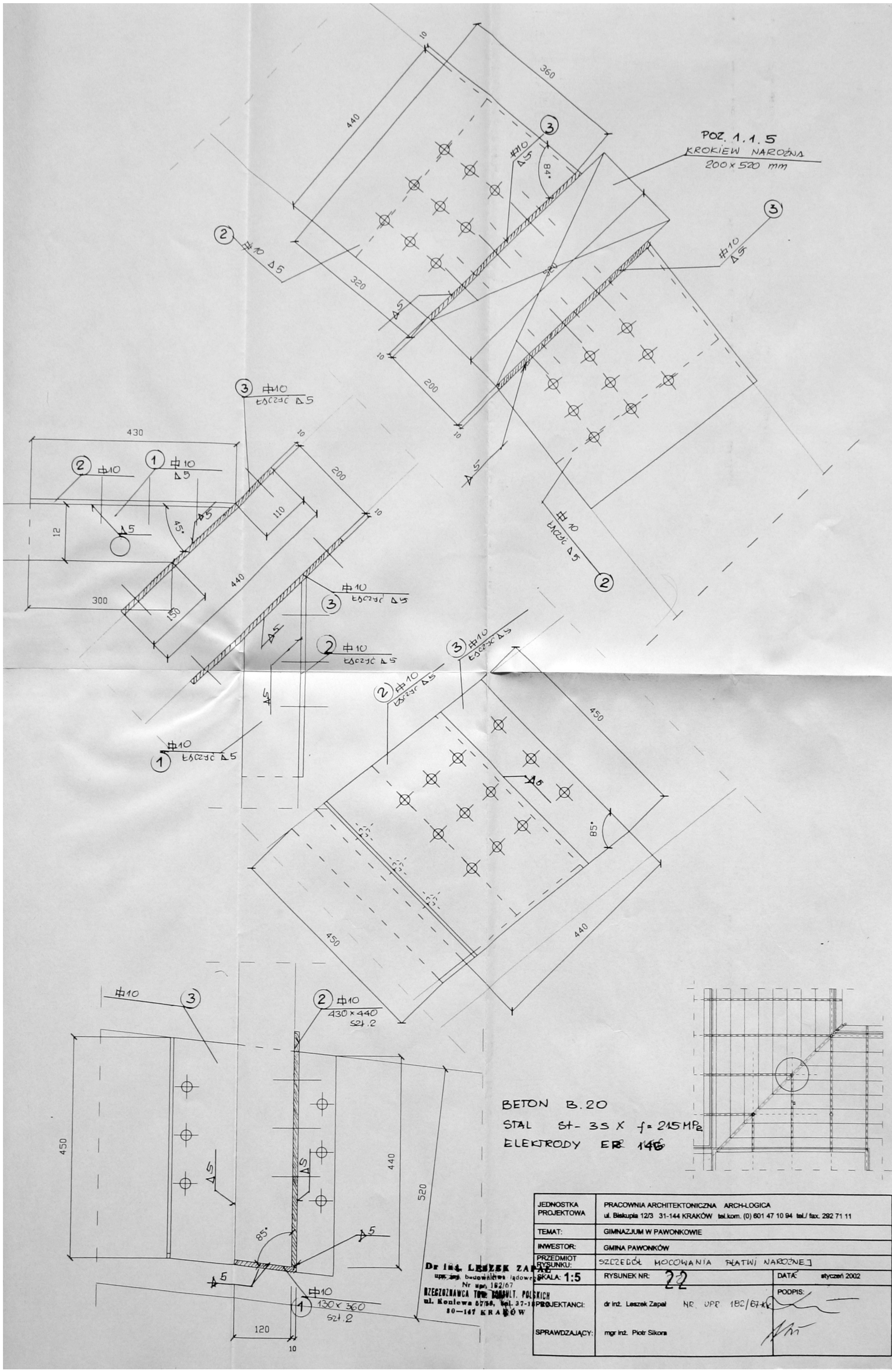
④ #10 ŁSDEJC  $\Delta S$   
 ② #10 - 230 x 250 x 250  
 ③  $\phi 25 - 250 - 295$   
 ŁSDEJC  $\Delta S$   
 ① kotwa  $\phi 12$ mm  
 $L = 150 + 2 \times 200 = 550$   
 ŁSDEJC  $\Delta S$



STAL ST 3S X  $f_d = 215 MPa$   
 ELEKTRODY ER 146

JEDNOSTKA PROJEKTOWA	PRACOWNIA ARCHITEKTONICZNA ARCH-LOGICA ul. Biskupia 12/3 31-144 KRAKÓW tel.kom. (0) 601 47 10 94 tel./ fax. 292 71 11	
TEMAT:	GIMNAZJUM W PAWONKOWIE	
INWESTOR:	GMINA PAWONKÓW	
PRZEDMIOT RYSUNKU:	SZCZEGÓŁY PODPARC - KREDYCIEW NARZĘDZIA	
SKALA: 1:5	RYСУNEK NR: 20	DATA: 18.07.07
PROJEKTANCI:	dr inż. Leszek Zapal NR. UPR. 182/07-KR	PODPIS: <i>Leszek Zapal</i>
SPRAWDZAJĄCY:	mgr inż. Piotr Sikora	PODPIS: <i>Piotr Sikora</i>





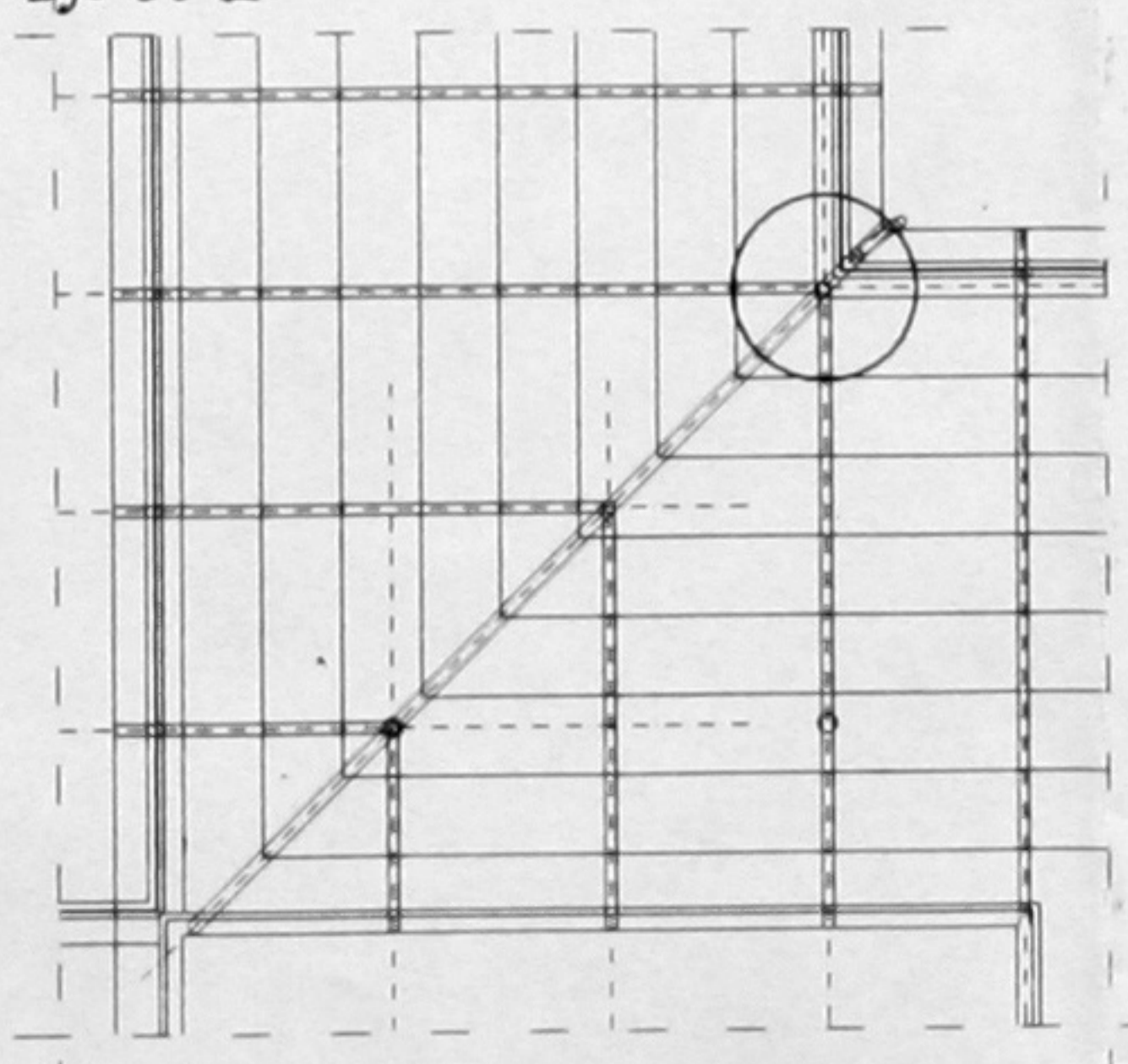
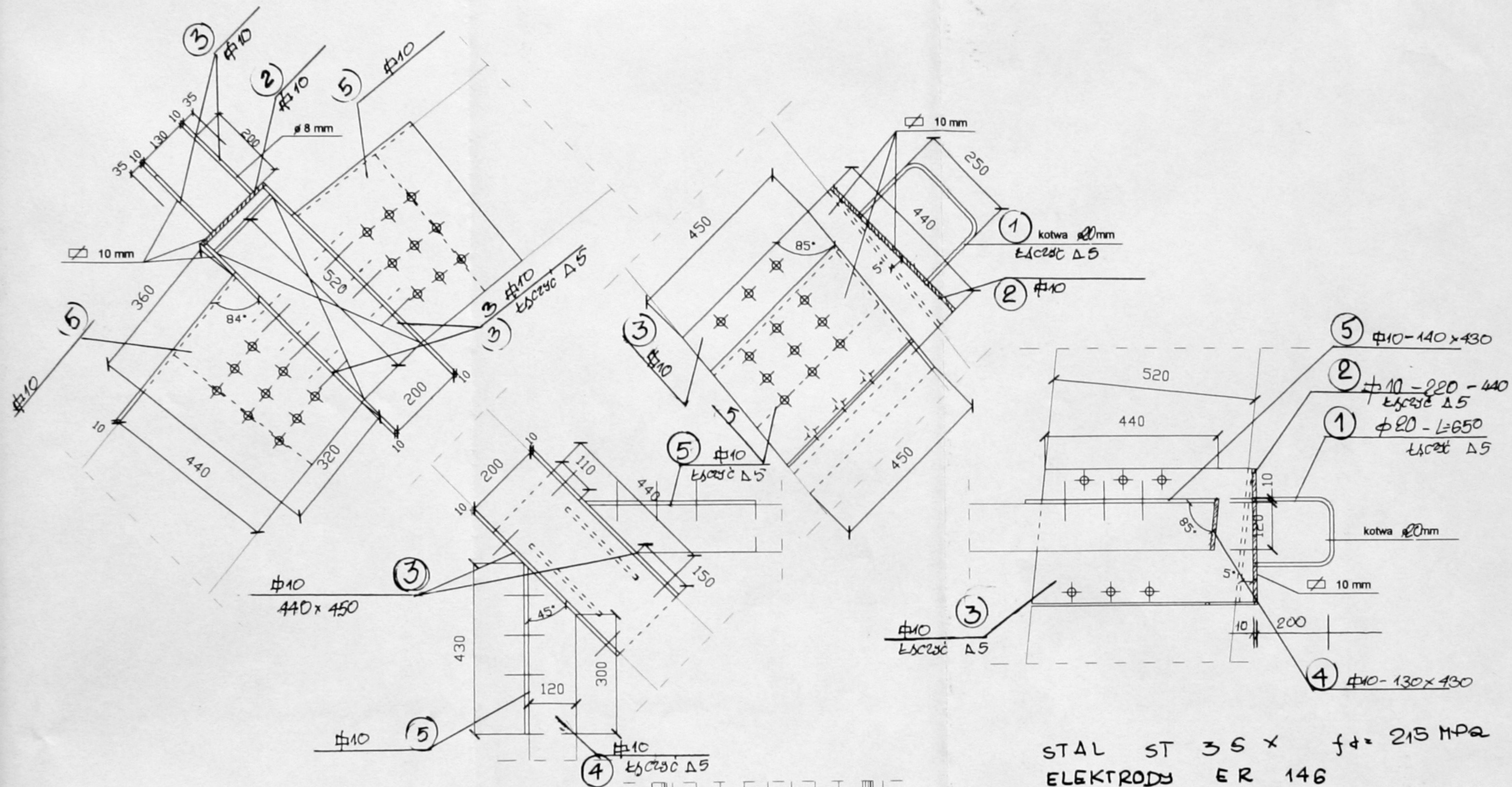
POZ. 1.1.5  
KROKIEW NARÓŻNA  
200 x 520 mm

BETON B.20  
STAL St-3S X  $f = 215 \text{ MPa}$   
ELEKTRODY ER 146

JEDNOSTKA PROJEKTOWA	PRACOWNIA ARCHITEKTONICZNA ARCH-LOGICA ul. Biskupia 12/3 31-144 KRAKÓW tel.kom. (0) 601 47 10 94 tel./ fax. 292 71 11		
TEMAT:	GIMNAZJUM W PAWONKÓW		
INWESTOR:	GMINA PAWONKÓW		
PRZEDMIOT RYSUNKU:	SZCZEGÓŁ MOCOWANIA PŁATWI NARÓŻNEJ		
SKALA: 1:5	RYSUNEK NR: 22	DATA:	styczeń 2002
PROJEKTANCI:	dr inż. Leszek Zapal NR. UPR 182/67-K		
SPRAWDZAJĄCY:	mgr inż. Piotr Sikora		

Dr inż. LESZEK ZAPAL  
upr. inż. budowlana i dowoż.  
Nr upr. 182/67  
RZECZOZNAWCA TORU KONSULT. POLSKICH  
ul. Koniewa 67/68, tel. 37-10  
80-147 KRAKÓW

PODPIS:  
*[Signature]*



JEDNOSTKA PROJEKTOWA	PRACOWNIA ARCHITEKTONICZNA ARCH-LOGICA ul. Biskupia 12/3 31-144 KRAKÓW tel.kom. (0) 801 47 10 94 tel/ fax. 292 71 11	
TEMAT:	GIMNAZJUM W PAWONKOWIE	
INWESTOR:	GMINA PAWONKÓW	
PRZEDMIOT RYSUNKU:	SZCZEBIÓŁY PODPARó - KRÓKIEW NARÓŻNA	
SKALA: 1:10	RYSUNEK NR: 23	DATA: styczeń 2002
PROJEKTANCI:	dr inż. Leszek Zapal NR. UPR. 182/07-KR	PODPIS:
SPRAWDZAJĄCY:	mgr inż. Piotr Sikora	PODPIS: