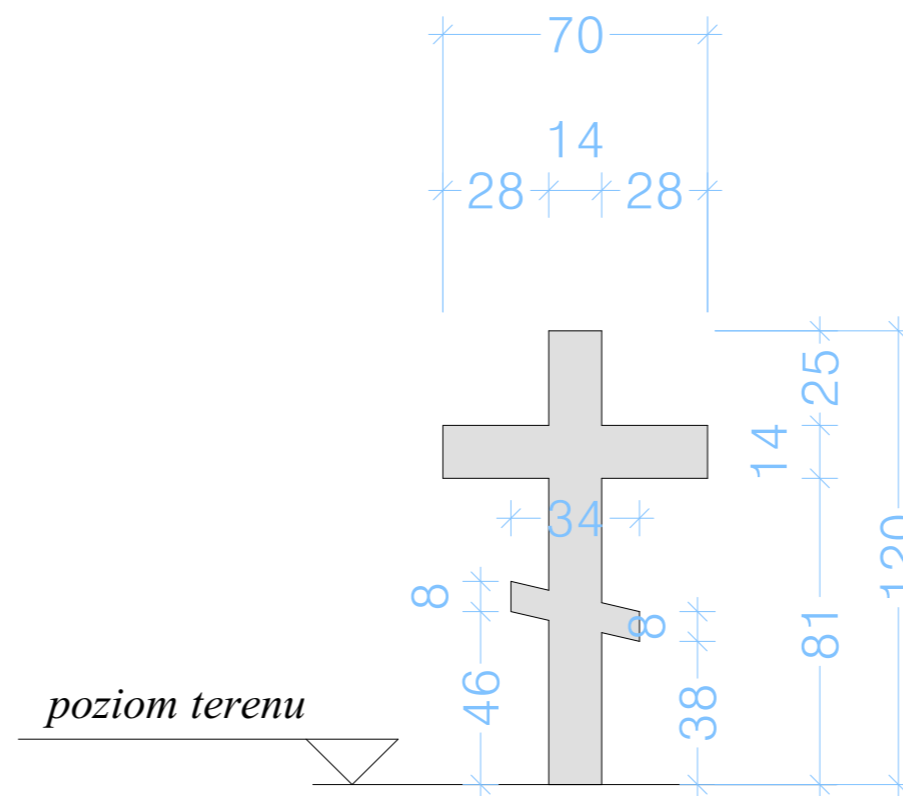
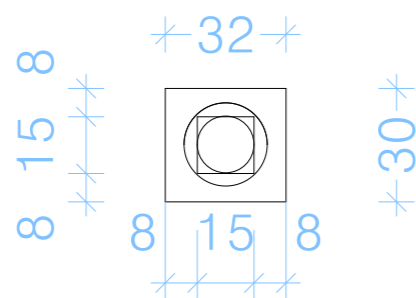
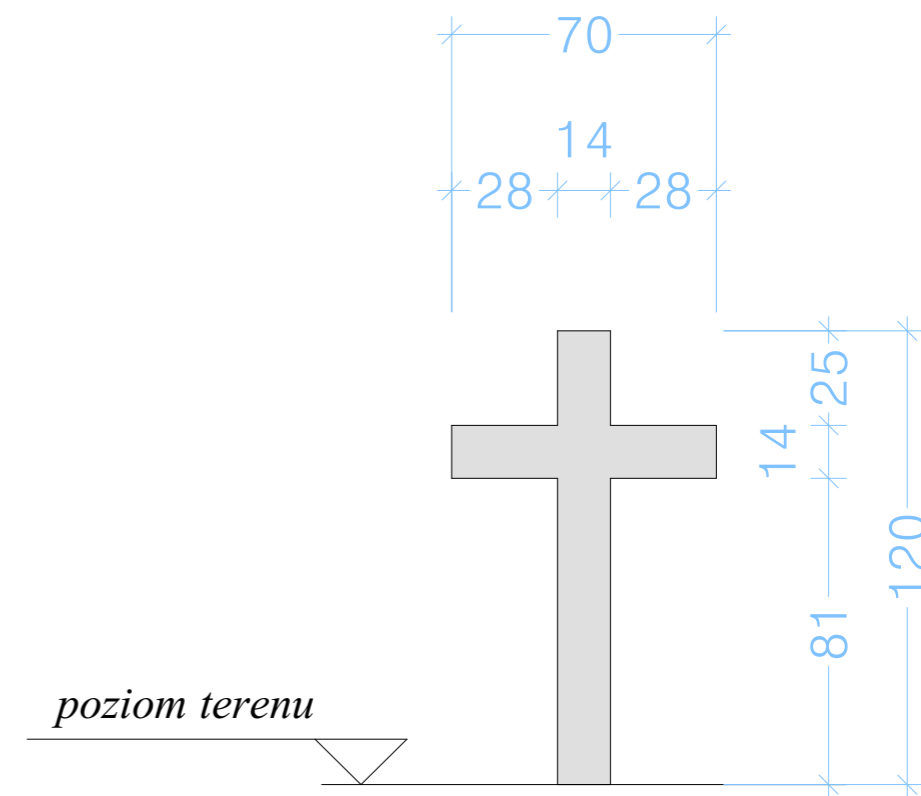
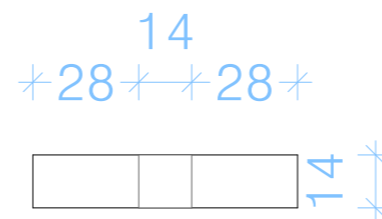


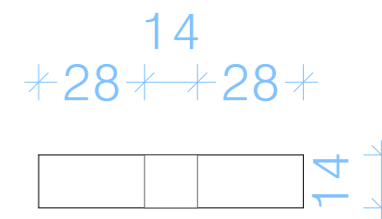
NAGROBEK MUZUŁMAŃSKI



KRZYŻ PRAWOSŁAWNY



KRZYŻ KATOLICKI



Krzyże katolickie i prawosławne wykonać jako elementy monolityczne z piaskowca - piaskowiec kombornijski impregnowany, Nagrobek muzułmański wykonać także z piaskowca. Każdy ze znaków posadzić na fundamencie żelbetowym.

Uwaga! Niniejsze opracowanie nie jest projektem budowlanym ani wykonawczym, nie zawiera opracowań szczegółowych konstrukcyjnych.

| | | | |
|--|--------------------------------|---------------------------------|---------------------------|
| ETS PROJEKT Elżbieta Samel Ul. Grota Roweckiego 12 37-420 Rudnik nad Sanem tel.: 790-634-625 | | ETS PROJEKT | |
| nazwa rysunku: Schemat symboli nagrobnych | | | |
| nazwa obiektu, adres, nazwa inwestycji: KONCEPCJA KWATERY POLEGŁYCH W CZASIE I WOJNY ŚWIATOWEJ NA CMENTARZU KOMUNALNYM W LEŻAJSKU. | | | rys. nr: A-2 |
| inwestor: MIASTO LEŻAJSK | | | skala: 1 : 20 |
| rodzaj i stadium dokumentacji: PROJEKT KONCEPCYJNY | | | data: PAŹDZIERNIK 2019 |
| projektant: | mgr. inż. arch. Elżbieta Samel | nr. uprawnień: 24/PKOKK/2017 | podpis: |
| NINIEJSZE OPRAWOWANIE CHRONI USTAWĄ O PRAWIE AUTORSKIM. KOPIOWANIE I POWIELANIE BEZ ZGODY AUTORA JEST ZABRONIONE (DZ.U.NR 24 - poz. 83, art.1p.2 z dnia 23.02.1994) | | | |