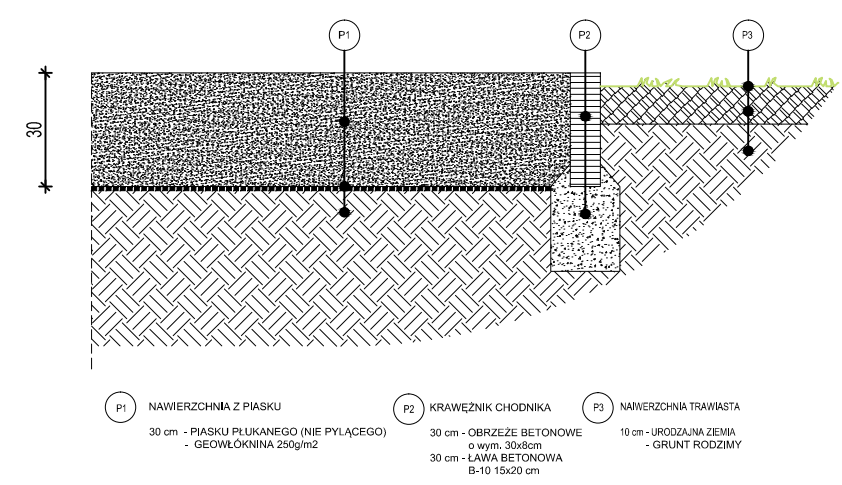
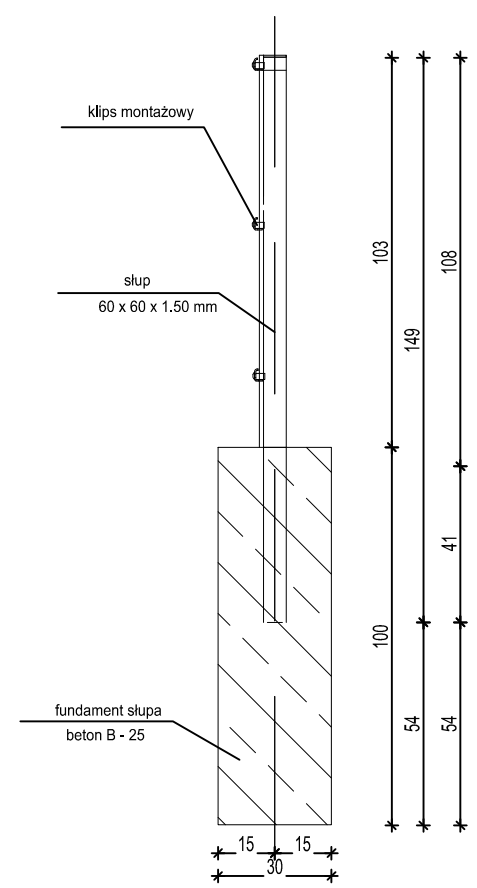


NAWIERZCHNIA Z PIASKU

SEGMENT SYSTEMOWY OGRODZENIA - 250 CM PRZEKTÓJ



- P1 NAWIERZCHNIA Z PIASKU
30 cm - PIASKU PŁUKANEGO (NIE PYLĄCEGO)
- GEOWŁÓKNINA 250g/m²
- P2 KRAWĘŻNIK CHODNIKA
30 cm - OBRZEŻE BETONOWE
o wym. 30x8cm
30 cm - ŁAWA BETONOWA
B-10 15x20 cm
- P3 NAWIERZCHNIA TRAWIASTA
10 cm - URODZAJNA ZEMIA
- GRUNT RODZIMY



UWAGA:

1. NIE SKALOWAĆ WYMIARÓW Z RYSUNKU.
2. WSZYSTKIE WYMIARY POWINNY BYĆ SPRAWDZONE W NATURZE.
3. RYSUNEK WINIEN BYĆ ANALIZOWANY W POŁĄCZENIU Z ODNOŚNYMI RYSUNKAMI BRANŻOWYMI.
4. RYSUNEK JEST OBJĘTY PRAWAMI AUTORSKIMI BIURA POLANDSCAPE MARZENA BRONISZ (Dz.U.24/1994.,poz.83.,art.115-118) I NIE MOŻE BYĆ UŻYWANY CZY REPRODUKOWANY W CZĘŚCI LUB CAŁOŚCI BEZ PISEMNEJ ZGODY AUTORÓW.

■ GENERALNY PROJEKTANT: **KRAJOWY INSTYTUT ROZWOJU INFRASTRUKTURY SPORTOWEJ**
 ul. Secemińska 3 lok 25, 01-485 Warszawa
 tel. 668 114 856 KRS 0000684130,
 e-mail sekretariat@kiris.pl, www.kiris.pl
 NIP 5223094644 Regon 367651026

■ INWESTOR: **Gmina Kowale Oleckie**
 ul. Kościuszki 44
 19-420 Kowale Oleckie

■ INWESTYCJA: **PROJEKT BUDOWLANY ELEMENTÓW SIŁOWNI PLENEROWEJ, STREFY RELAKSU I PLACU ZABAW W RAMACH PROGRAMU OSA- OTWARTE STREFY AKTYWNOŚCI KOWALE OLECKIE NA DZ. NR EW. 369/7 Z OBRĘBU KOWALE OLECKIE**

■ PRZEDMIOT: **SCHEMAT NAWIERZCHNI BEZPIECZNEJ PIASKOWEJ, SCHEMAT MONTAŻU OGRODZENIA PLACU ZABAW**

■ BRANŻA: **ZIELEŃ** ■ FAZA: **BUDOWLANA**

■ PROJEKTANT: **mgr inż. Łukasz Górzyński** ■ NR UPRAWNIENI: **MA/040/05** ■ PODPIS:

■ ZESPÓŁ PROJEKTOWY: **inż. arch. kraj. Marzena Bronisz** ■ NR UPRAWNIENI: **OGR.301/2008** ■ PODPIS:

mgr inż. arch. kraj. Marlena Tomecka ■ NR UPRAWNIENI: **OGR.68810** ■ PODPIS:

■ DATA: **02.2019** ■ SKALA: **1:20** ■ REWIZJA: ■ NUMER RYSUNKU: **KO:PZT:04**