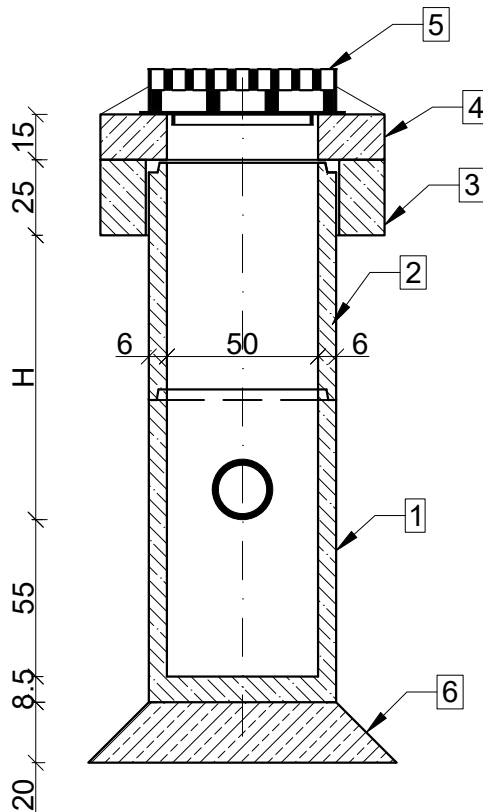


WPUST PŁASKI



ELEMEMENTY WPUSTU PŁASKIEGO :

- 1 - podstawa wpustu
- 2 - krąg pośredni
- 3 - pierścień odciążający
- 4 - płyta pokrywowa
- 5 - wpust żeliwny płaski kl. C250
- 6 - grunt stabilizowany cementem (1:10)

UWAGA:

Przyłącza przykanalików należy wykonać z rur PCV 200mm jako połączenia elastyczne i szczelne, na wysokości nie wyższej niż 75cm od dna studni.

Grunt pod studnią należy zageścić do uzyskania $I_s \geq 0,98$

Zasypkę wokół studni należy wykonać warstwami o gr. max 30cm, z piasku różnoziarnistego o wilgotności ok 10%.

Wymagany wskaźnik zagęszczenia gruntu:

- do głębokości 1,0m poniżej poziomu nawierzchni $I_s \geq 0,98$;

- powyżej głębokości 1,0m $I_s \geq 1,0$

| | | | | |
|-------------------------------------------------------------------------------------|---------------|-----------------------------------------|---------------|-------------|
|  | | PROJEKT BUDOWLANO-WYKONAWCZY | | |
| <i>Nazwa i adres obiektu</i> | | | | |
| Przebudowa ul. Sportowej w Lisowie | | | | |
| <i>Tytuł rysunku</i> | Wpust uliczny | | | |
| <i>Inwestor</i> | Gmina Herby | | | |
| <i>Branża</i> | Drogowa | | | |
| <i>Projektantanci</i> | | <i>Nr uprawnień</i> | <i>Podpis</i> | <i>Data</i> |
| mgr inż. Rafał Popiołek | | SLK/7115/PBD/16 | | IV.2019r. |
| | | | | Skala |
| | | | | 1:25 |
| | | | | 7 |