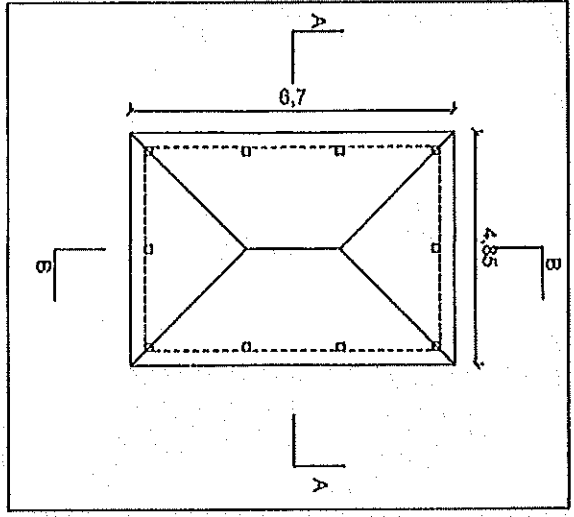
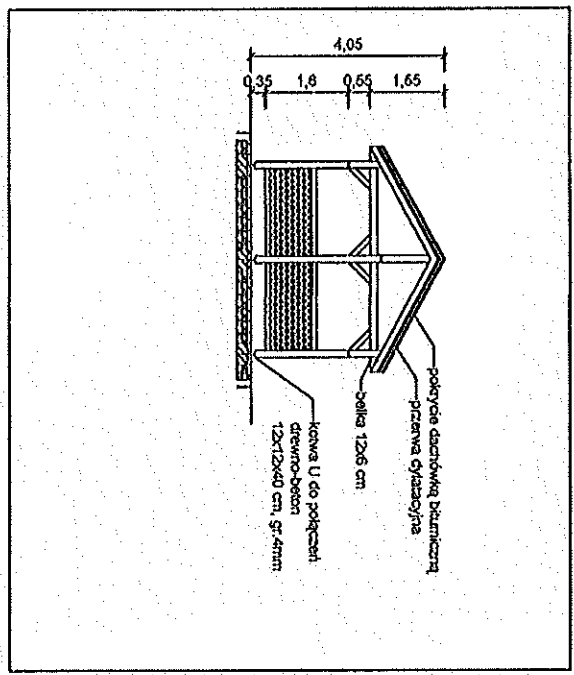


WIDOK DACHU



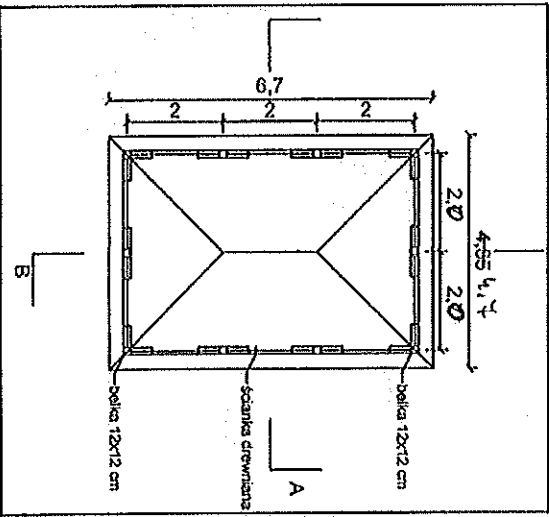
PRZEKRÓJ A-A



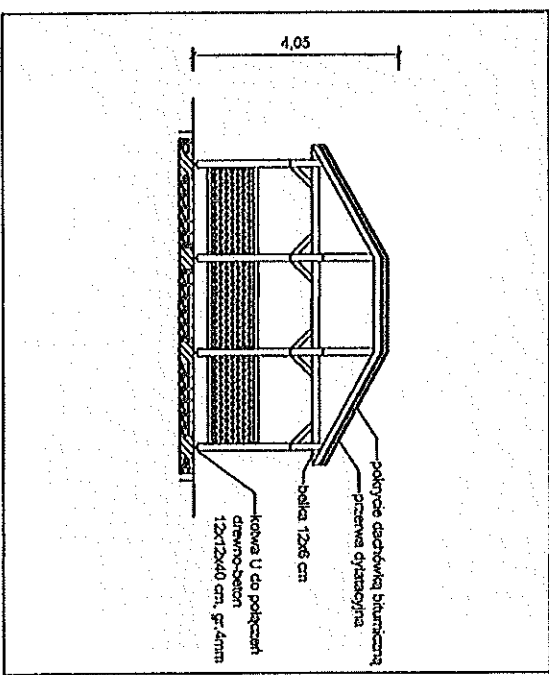
OPIS MATERIAŁÓW

Drewno impregnowane ciśnieniowo i malowane impregnatem w kolorze ciemny orzech.
 Dachówka bitumiczna w kolorze brązowym antrycym w kształcie gontów trójkątnych.
 Ściany altany wykonane z kantówek 5x2 cm montowane pod kątem 45°.
 Szczegółowe rozwiązania techniczne według technologii dostawcy / producenta.

RZUT ALTANY



PRZEKRÓJ B-B



mgr inż. Łukasz Bąk
 Kierownik budowy / Inspektor nadzoru
 ul. Bud. do Kierownika Bud. w Zakł.
 Konsekt Bud. WKP/0008/OWOK/06
 62-510 Konin, ul. 11 Listopada 33/49

"BAKU" Budownictwo Ogólne Łukasz Bąk	
Temat projektu budowlany: Wiatra piknikowa	
Branża: architektura, konstrukcja Skala 1:100	
Wyk. rysunku: rzut przyziemia	Rys. 1
Inwestor: Gmina Grodziec	
Adres inwestycji: Gmina Grodziec	
Projekt opr.: mgr inż. Łukasz Karol Bąk	
WKP/0008/OWOK/06	

Schemat rozstawu stołów i ławek w altanie grillowej.

