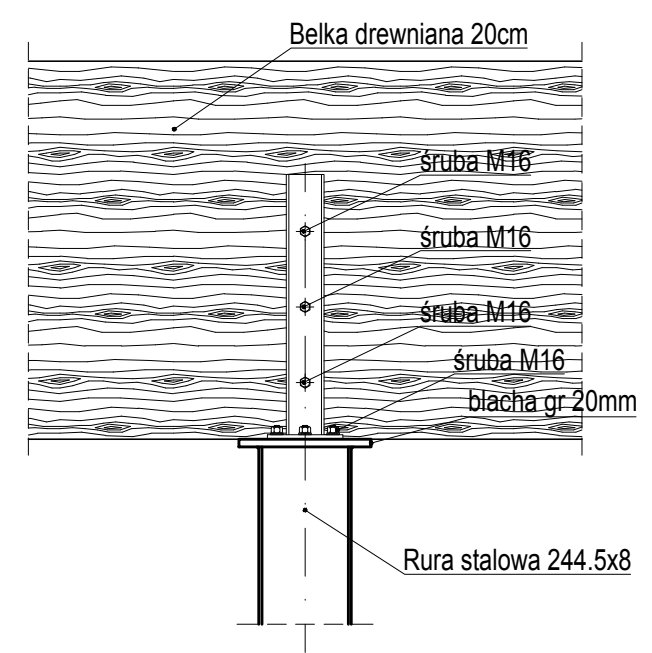
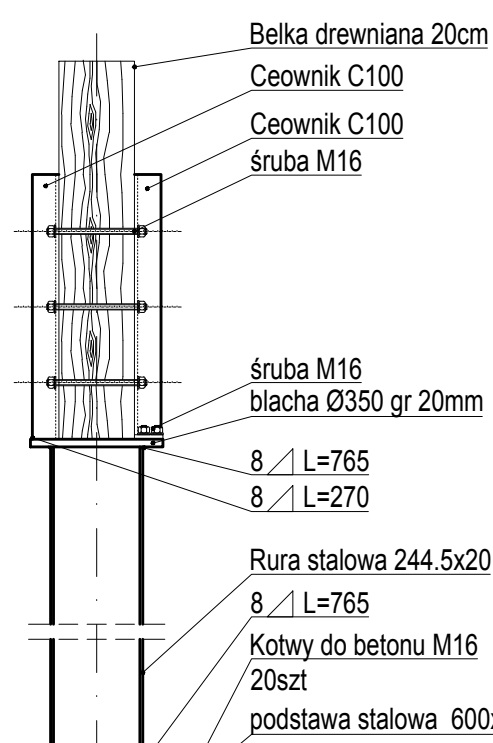
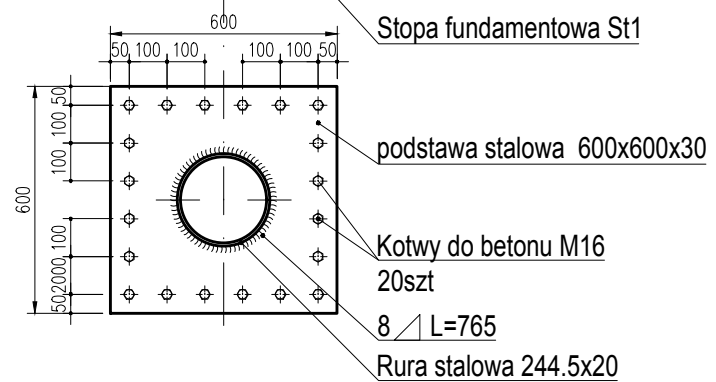
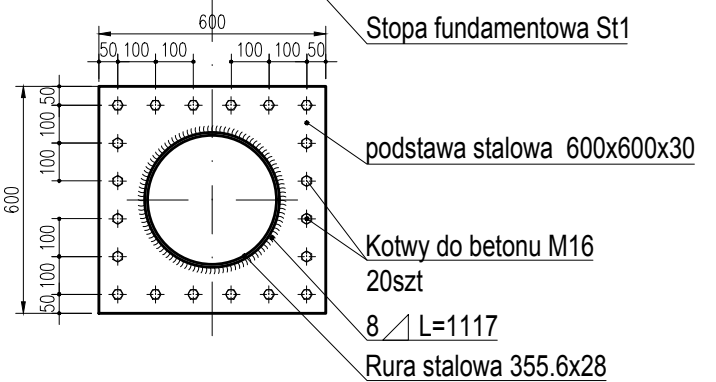
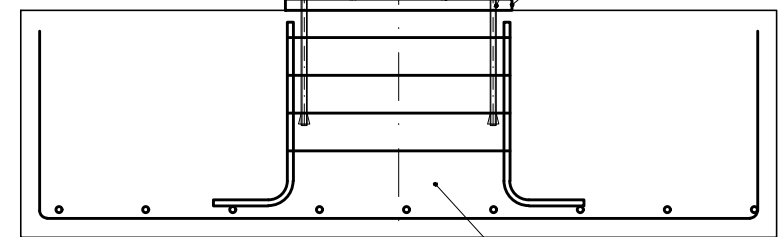
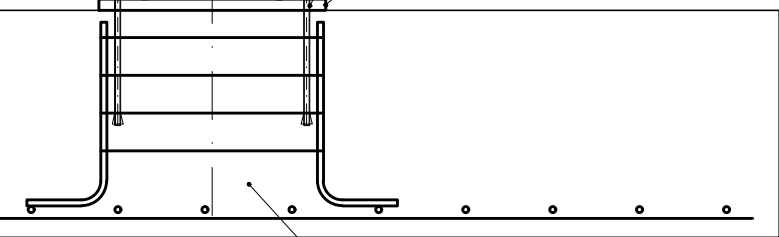


GŁOWICA SŁUPA STALOWEGO



PODSTAWA SŁUPA

NAZWA	POZ	PROFIL	Dł [m]	szk	ciężar /jm	masa [kg]
RURA STALOWA 355,6x28	1.4.1	O 355x8	6,24	3	226,2	4234,464
RURA STALOWA 244,5x20	1.4.2	O 244,5x8	4	5	110,73	2214,6
Ceownik C100		C 100	0,7	16	10,6	118,72
Blacha 600x600x30		600x30	0,6	8	144	691,2
Blacha fi 375 gr.20		375x20	0,375	3	60	67,5
Blacha fi 350 gr.20		350x20	0,35	5	56	98
						7424,48



Konstrukcje stalową malować 2 razy antykorozyjnie + 2 razy farba chlorokauczukowa nawierzchniowa

PRACOWNIA USŁUG PROJEKTOWYCH MARIUSZ KŁOSOWSKI 89-604 CHOJNICE ul.Gdańska 54	
NAZWA I ADRES PROJEKTOWANEGO	ZMIANA ZAGOSPODAROWANIA TERENU POLEGAJĄCEJ NA BUDOWIE CENTRUM REKREACYJNO-SPORTOWEGO-AMFITEATRU ORAZ ZMIANIE SPOSOBU UŻYTKOWANIA BUDYNKU MAGAZYNU-GOSPODARCZEGO NA CELE GOSPODARCTWA SOCJALNO-BYTOWEGO NA TERENIE ODBIEK NR 191/201 ORAZ Z1 W WIEJSKOŚCI GNEWIKOWO TRZYBUNY PRZY BOISKU SPORTOWYM PROJEKT ZMIAN
OBIEKTU BUDOWLANEGO	SKALA 1
SŁUPY STALOWE	NR RYS 2
BRANŻA BUDOWLANA	
PROJEKTANT KONSTRUKCJI SPECJALNOŚĆ: KONSTRUKCJA MGR INŻ. MARIUSZ KŁOSOWSKI UAN-KZ-72109489	SPRAWDZAJĄCY KONSTR. SPECJALNOŚĆ: KONSTR. MGR INŻ. MIROSLAWA PILARSKA UPR. NR 47268
08-01-2018	08-01-2018