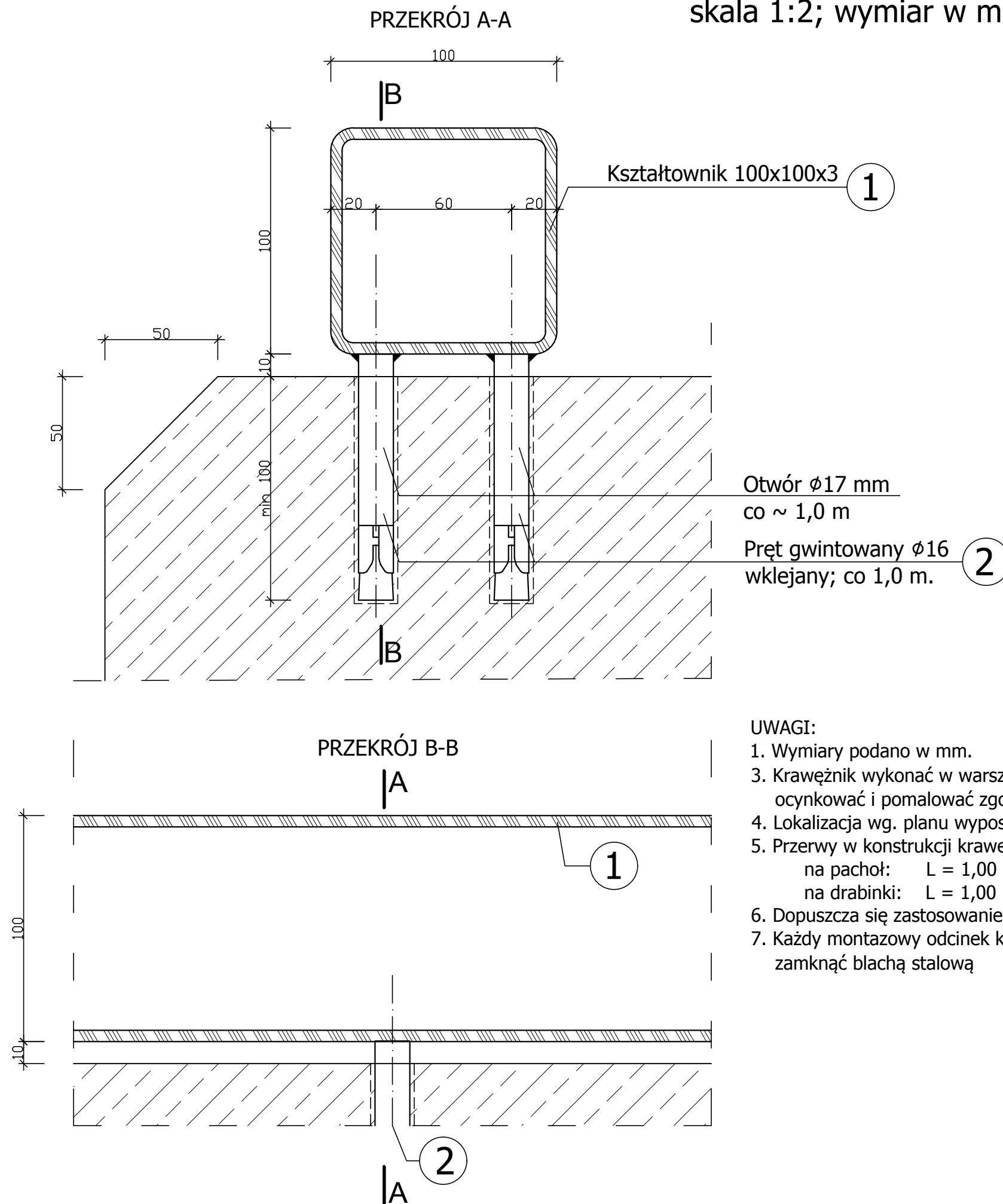


# KONSTRUKCJA I ZAMOCOWANIE KRAWĘŻNIKA

skala 1:2; wymiar w mm



Otwór  $\phi 17$  mm  
co  $\sim 1,0$  m

Pręt gwintowany  $\phi 16$   
wklejany; co 1,0 m. (2)

## UWAGI:

1. Wymiary podano w mm.
3. Krawężnik wykonać w warsztacie ze stali St0S, ocynkować i pomalować zgodnie z normą.
4. Lokalizacja wg. planu wyposażenia.
5. Przerwy w konstrukcji krawężnika:  
na pachół:  $L = 1,00$  m  
na drabinki:  $L = 1,00$  m
6. Dopuszcza się zastosowanie krawężnika poliuretanowego
7. Każdy montazowy odcinek kształtownika zamknąć blachą stalową



**NAZWA INWESTYCJI:**  
PRZEBUDOWA NABRZEŻA MIĘDZYSZKOLNEJ  
BAZY SPORTÓW WODNYCH PRZY  
ULICY NABRZEŻNEJ W GIŻYCKU

**ADRES INWESTYCJI:**  
GIŻYCKO  
ul. Nadbrzeżna

**INWESTOR:**  
Urząd Miejski w Giżycku  
ul. 1 Maja 14  
11-500 Giżycko

**TEMAT RYSUNKU:**

## KRAWĘŻNIK

**PROJEKTOWAŁ:**  
mgr inż. Paweł Sawicki  
upr. nr ZAP/0007/POOK/11  
spec. konstrukcyjno-budowlana  
do proj. bez ograniczeń

**OPRACOWAŁ:**

**SPRAWDZIŁ:**  
mgr inż. Łukasz Gontarz  
upr. nr ZAP/0004/POOK/11  
spec. konstrukcyjno-budowlana  
do proj. bez ograniczeń

**BRANŻA:** **FAZA:**

**HYDROTECHNICZNA** **PW**

**SKALA:** **DATA:** **NR RYS.**

1:10 / 1:5 05.2019 13.1.

PRAWA AUTORSKIE ZASTRZEŻONE.  
PROJEKT TEN JEST CHRONIONY PRAWEM  
ZGODNIE Z USTAWĄ O PRAWIE AUTORSKIM.  
KOPIOWANIE, POWIĘLANIE, ODSTĘPOWANIE I  
DOKONYWANIE ZMIAN BEZ ZGODY AUTORA JEST  
ZABRONIONE I PODLEGA KARZE.