

PROGRAM FUNKCJONALNO-UŻYTKOWY

Budowa sieci szerokopasmowego dostępu do Internetu oraz dostawa sprzętu i świadczenie usług w ramach projektu „Przeciwdziałanie wykluczeniu cyfrowemu w Gminie Białowieża”

Projekt współfinansowany ze środków Europejskiego Funduszu Rozwoju Regionalnego w ramach Programu Operacyjnego Innowacyjna Gospodarka „Społeczeństwo informacyjne - zwiększenie innowacyjności gospodarki”

Program Funkcjonalno-Użytkowy

Budowa sieci szerokopasmowego dostępu do Internetu oraz dostawa sprzętu i świadczenie usług w ramach projektu „Przeciwdziałanie wykluczeniu cyfrowemu w Gminie Białowieża”

SPIS TREŚCI

I. Część opisowa.....	5
1. Opis ogólny przedmiotu zamówienia	5
1.1 Główne parametry określające dostawy i zakres robót budowlanych.....	5
2. Aktualne uwarunkowania wykonania przedmiotu zamówienia.....	8
3. Ogólne właściwości funkcjonalno-użytkowe.....	8
4. Szczegółowe właściwości funkcjonalno-użytkowe.....	9
4.1. Parametry techniczne sieci teleinformatycznej	9
4.2. Zakres budowy szkieletowej sieci światłowodowej	10
4.3. Sieć dostępowa	12
4.4. Topologia sieci teleinformatycznej.....	13
4.5. Główny węzeł dystrybucyjny i centrum zarządzania siecią.....	14
4.6. Radiowe stacje dostępowe WLAN	16
4.7. Punkty dostępowe w obrębie obiektów JUP	18
II. Szczegółowy opis wymagań Zamawiającego	20
1. Wymagania w zakresie wykonania oraz prowadzenia dokumentacji projektowej i powykonawczej.....	20
2. Wymagania szczegółowe dla użytych materiałów	22
2.1. Wymagania w zakresie parametrów technicznych infrastruktury światłowodowej... 22	
2.1.1 Kable optotelekomunikacyjne	22
2.1.2 Wymagania dla rur i kanalizacji teletechnicznej.....	24
2.2.3 Osprzęt światłowodowy	26
2.2.3.1 Mufy kablowe.....	26
2.2.3.2 Złącza i przełącznice optyczne	26
2.2.3.3 Optyczne szafki dostępowe	28
3. Wymagania w zakresie parametrów technicznych urządzeń i oprogramowania.....	29
3.1 Urządzenia GPON	29
3.2 Szafy 19”	36
3.3 Zasilanie rezerwowe UPS	36
3.4 Przełączniki sieciowe.....	37
3.5 Router brzegowy.....	39
3.6 Firewall i QoS.....	40

Program Funkcjonalno-Użytkowy

Budowa sieci szerokopasmowego dostępu do Internetu oraz dostawa sprzętu i świadczenie usług w ramach projektu „Przeciwdziałanie wykluczeniu cyfrowemu w Gminie Białowieża”

3.7. Serwer	42
3.8 Oprogramowanie do zarządzania i nadzoru	44
3.10 Stacja radiowa AP.....	45
3.11 Radiolinia PtP.....	46
3.13 Radiowy terminal abonencki.....	47
3.14 Alternatywne technologie przyłączenia beneficjentów	48
3.15 Zestaw PC i oprogramowanie dla BO.....	49
3.16 Zestaw PC i oprogramowanie do jednostek JUP.....	56
3.17 Drukarki sieciowe	63
3.17 Łącze zewnętrzne do Internetu.....	64
3.18 Portal informacyjny	65
4. Wymagania w zakresie przeprowadzenia szkoleń	67
4.1. Szkolenia dla Administratora	67
5 Wymagania w zakresie usług i prac	67
5.1 Budowa sieci światłowodowej	67
5.1.1 Kanalizacja kablowa	67
5.1.2 Instalacja kabli światłowodowych.....	69
5.1.3 Budowa napowietrznych linii i przyłączy światłowodowych.....	69
5.1.3 Wykonanie złączy światłowodowych.....	70
5.1.4 Wykonanie pomiarów światłowodowych	71
5.1.5 Wykonania przyłączy światłowodowych FTTx.....	72
5.2 Budowa radiowych stacji dostępowych.....	72
5.3 Wykonanie radiowych przyłączy abonenckich.....	73
5.4. Wykonanie przyłączy abonenckich typu GSM, SAT	74
5.5. Budowa głównego węzła dystrybucyjnego GWD i CZS.....	75
5.6. Zasilanie elementów sieci w energię i prace elektryczne	76
5.7. Gwarancje i obsługa serwisowa	76
6. Warunki wykonania i odbioru robót.....	77
6.1. Organizacja robót.....	78
6.2. Zabezpieczenie interesów osób trzecich	78
6.3. Ochrona środowiska.....	78
6.4. Warunki bezpieczeństwa prac	79

Program Funkcjonalno-Użytkowy

Budowa sieci szerokopasmowego dostępu do Internetu oraz dostawa sprzętu i świadczenie usług w ramach projektu „Przeciwdziałanie wykluczeniu cyfrowemu w Gminie Białowieża”

6.5. Materiały, wyroby budowlane.....	79
6.6. Sprzęt transport.....	79
6.7. Roboty tymczasowe i prace towarzyszące.....	80
6.8. Wykonanie i kontrola jakości robót.....	80
6.9. Odbiór przedmiotu zamówienia	81
IV. Część informacyjna	81
1. Oświadczenie zamawiającego	81
2. Przepisy ogólne i normy powiązane	82
III. Mapy i rysunki	86

I. Część opisowa

1. Opis ogólny przedmiotu zamówienia

Ogólnym celem projektu w ramach którego realizowane jest zamówienie jest przeciwdziałanie wykluczeniu cyfrowemu wśród wytypowanej grupy mieszkańców gminy Białowieża poprzez zapewnienie usług i narzędzi umożliwiających dostęp do globalnej sieci Internet.

Przedmiotem zamówienia jest wykonanie dokumentacji projektowej, budowa infrastruktury teleinformatycznej, wykonanie niezbędnych dostaw, przyłączenie do sieci Beneficjentów Ostatecznych oraz świadczenie usług na rzecz Zamawiającego. Zamówienie realizowane jest w ramach zadań projektu pn. „*Przeciwdziałanie wykluczeniu cyfrowemu na terenie gminy Białowieża w województwie podlaskim*”, Beneficjentem projektu i inwestorem jest:

Gmina Białowieża

ul. Sportowa 1

17-230 Białowieża

woj. podlaskie

tel. (085) 681-24-87 fax (085) 681-24-87

e-mail: sekretariat@ug.bialowieza.pl

http://www.bialowieza.pl

1.1 Główne parametry określające dostawy i zakres robót budowlanych

W zakres przedmiotu zamówienia wchodzi zaprojektowanie i budowa sieci szerokopasmowej łączącej miejscowości na terenie Gminy Białowieża oraz budowa sieci dostępowej w technologii światłowodowej i radiowej. Zakres rzeczowy zamówienia obejmuje kompleksową realizację projektu – zaprojektowanie i budowę hybrydowej sieci teleinformatycznej łączącej 7 miejscowości gminnych i 4 obiektów Jednostek Użyteczności

Publicznej (JUP) z Głównym Węzłem Dystrybucyjnym (GWD), budowę dostępowych stacji radiowych w technologii Wi-Fi 802.11a/n oraz dostawę sprzętu komputerowego.

Główne parametry opisujące zakres zamówienia:

1. Wykonanie kompletnej dokumentacji projektowej wraz z uzyskaniem niezbędnych pozwoleń i dokumentów administracyjnych umożliwiających rozpoczęcie budowy zgodnie z wymogami prawa administracyjnego i budowlanego;
2. Wybudowanie szkieletu sieci w technologii kablowej do poszczególnych węzłów zlokalizowanych w JUP wraz z niezbędnymi elementami rozdziału i zakończeń sieci światłowodowej (mufy, przełącznice, szafki, itd.) łączna długość tras światłowodowych szacowana jest na około 20 km;
3. Zaprojektowanie i wykonanie głównego węzła dystrybucyjnego (GWD) wraz z centrum zarządzania siecią (CZS), w którym zlokalizowany zostanie styk z zewnętrzną siecią Internet;
4. Zaprojektowanie i uruchomienie połączeń radiowych punkt-punkt (PtP) w obrębie szkieletu sieci - minimum 2 zestawy radiolinii;
5. Zaprojektowanie i wybudowanie węzłów sieci bezprzewodowej typu punkt-wielopunkt w technologii Wi-Fi 802.11a/n, pełniącej rolę warstwy dostępowej dla beneficjentów ostatecznych projektu minimum 10 nadajników radiowych typu punkt-wielopunkt (PMP);
6. Uruchomienie i utrzymanie w okresie realizacji projektu, tj. do dnia 28.12.2015 r., połączenia z siecią Internet dla 4 JUP i 100 beneficjentów ostatecznych projektu;
7. Dostarczenie zestawów komputerowych, podłączenie ich do wybudowanej sieci i zapewnienie szerokopasmowego dostępu do Internetu dla wytypowanych 100 gospodarstw domowych należących do grupy docelowej i 4 jednostek podległych (sumarycznie 115 zestawów PC i 4 drukarki sieciowe), w tym instalacja terminali abonenckich;
8. Stworzenie i utrzymanie portalu „www” na potrzeby komunikacji, wymiany informacji, udostępniania materiałów informacyjnych i szkoleniowych dla BO;

Program Funkcjonalno-Użytkowy

Budowa sieci szerokopasmowego dostępu do Internetu oraz dostawa sprzętu i świadczenie usług w ramach projektu „Przeciwdziałanie wykluczeniu cyfrowemu w Gminie Białowieża”

Poniższa tabela przedstawia zestawienie obiektów oraz szacunkowy zakres planowanych dostaw i usług.

Tab. 1 Zestawienie obiektów

Lp.	Miejscowość/Adres	Obiekt	Opis zakresu prac i dostaw / Uwagi
1	Białowieża ul. Sportowa 1	Urząd Gminy Białowieża / Białowieski Ośrodek Kultury	Adaptacja pomieszczenia serwerowni, instalacja wraz z wyposażeniem centrum nadzoru i zarządzania siecią CZS oraz głównego węzła dystrybucyjnego GWD. Instalacja radiowej stacji dostępu do Internetu AP WiFi, radiolinii PtP. Planowany punkt styku z dostawcą Internetu, instalacja routera brzegowego, zapory firewall itp. Dostawa i instalacja zestawów komputerowych i drukarki sieciowej.
2	Białowieża ul. Waszkiewicza 2	Zespół Szkolno- Przedszkolny	Dostawa i instalacja zestawów komputerowych i drukarki sieciowej. Wykonanie przyłącza światłowodowego.
3	Białowieża ul. Sportowa 10	Gminny Ośrodek Pomocy Społecznej	Wykonanie przyłącza światłowodowego. Zaprojektowanie i zainstalowanie masztu antenowego o wys. do 6m na dachu budynku. Dostawa i instalacja zestawów komputerowych i drukarki sieciowej. Instalacja radiowej stacji dostępu do Internetu AP WiFi.
4	Budy	Klub - Świetlica Wiejska	Wykonanie przyłącza światłowodowego. Zaprojektowanie i zainstalowanie masztu antenowego o wys. do 6m na dachu budynku. Instalacja radiowej stacji dostępu do Internetu AP WiFi. Dostawa i instalacja zestawów komputerowych i drukarki sieciowej.
5	Białowieża ul. Centura 2	Dom Pomocy Społecznej Rokitnik	Wykonanie przyłącza światłowodowego. Zaprojektowanie i zainstalowanie masztu antenowego o wys. do 3m na dachu budynku. Instalacja radiowej stacji dostępu do Internetu AP WiFi.
6	Podolany	Klub - Świetlica Wiejska	Zaprojektowanie i zainstalowanie masztu antenowego o wys. do 6m na dachu budynku. Instalacja radiowej stacji dostępu do Internetu AP WiFi. Dostawa i instalacja radiolinii cyfrowej.
7	Pogorzelce	Świetlica wiejska w Pogorzelcu	Wykonanie przyłącza światłowodowego. Zaprojektowanie i zainstalowanie masztu antenowego o wys. do 6m na dachu budynku. Instalacja radiowej stacji dostępu do Internetu AP WiFi.
8	Teremiski	Remiza OSP w Teremiskach	Zaprojektowanie i zainstalowanie masztu antenowego wys. do 6m na dachu budynku. Instalacja radiowej stacji dostępu do Internetu AP WiFi. Wykonanie przyłącza światłowodowego.
9	Czerlonka	Budynek mieszkalny lub działka nr 887/27	Zaprojektowanie i zainstalowanie słupa lub masztu antenowego wys. min 15 m nad poziomem terenu na działce lub budynku. Instalacja radiowej stacji dostępu do Internetu AP WiFi. Wykonanie przyłącza światłowodowego.

Program Funkcjonalno-Użytkowy

Budowa sieci szerokopasmowego dostępu do Internetu oraz dostawa sprzętu i świadczenie usług w ramach projektu „Przeciwdziałanie wykluczeniu cyfrowemu w Gminie Białowieża”

2. Aktualne uwarunkowania wykonania przedmiotu zamówienia

Gmina Białowieża nie posiada obecnie szerokopasmowej infrastruktury teleinformatycznej, która obejmowała by swoim zasięgiem miejscowości wymienione w projekcie, posiada natomiast wybudowaną we własnym zakresie sieć nadajników bezprzewodowych typu HotSpot w zasięgu których są wybrane fragmenty miejscowości Białowieża. Jest to jednak infrastruktura niewystarczająca do świadczenia usług informatycznych na poziomie zakładanym w projekcie. Pozostałe miejscowości gminne nie mają również możliwości korzystania z usług szerokopasmowego dostępu do Internetu świadczonych przez operatorów zewnętrznych.

Gmina Białowieża położona w sercu Puszczy Białowieskiej. To teren o charakterze leśnym i częściowo rolnym. Budowa sieci realizowana będzie w terenie o niskim i średnim stopniu zurbanizowania. Trasy kanalizacji kablowej prowadzone powinny być w pasach dróg gminnych, powiatowych i traktów leśnych. Stacje radiowe powinny być lokowane w pierwszej kolejności na obiektach i terenach należących do Inwestora, jego jednostkach podległych i osób trzecich (m.in. beneficjentów projektu).

Koncepcyjny przebieg linii światłowodowej, przedstawiono na mapach poglądowych i dołączono jako załącznik w części informacyjnej opracowania (rysunek nr 1). Wykonawca zobowiązany jest do zaprojektowania i uzgodnienia najbardziej optymalnego przebiegu sieci, zgodnie wskazanymi przez Inwestora wytycznymi, z zastrzeżeniem możliwych zmian i odstępstw uzgodnionych na etapie projektowym.

3. Ogólne właściwości funkcjonalno-użytkowe

Celem projektu jest udostępnienie wybranym mieszkańcom (beneficjentom ostatecznym projektu - BO) szerokopasmowego dostępu do Internetu. Dostęp możliwy będzie bezpośrednio w siedzibach BO oraz wyznaczonych punktach publicznego dostępu, zlokalizowanych w jednostkach użyteczności publicznej JUP. Połączenia pomiędzy

Program Funkcjonalno-Użytkowy

Budowa sieci szerokopasmowego dostępu do Internetu oraz dostawa sprzętu i świadczenie usług w ramach projektu „Przeciwdziałanie wykluczeniu cyfrowemu w Gminie Białowieża”

poszczególnymi JUP, a siecią Internet zrealizowane będą poprzez wykonaną infrastrukturę sieci szerokopasmowej, w szczególności za pomocą połączeń światłowodowych i jako uzupełnienie dedykowanymi radioliniami PtP. Dostęp do sieci dla beneficjentów ostatecznych projektu zrealizowany zostanie w technologii światłowodowej FTTH i jako uzupełnienie Wi-Fi 802.11a/n.

Wybudowana sieć powinna charakteryzować się wysokimi parametrami technicznymi, niezawodnością i skalowalnością, zarówno w czasie realizacji i trwałości projektu, jak również w okresie późniejszym. Sposób realizacji infrastruktury musi umożliwiać wykorzystanie jej po okresie realizacji projektu m. in. do realizacji zadań statutowych JST w zakresie szeroko pojętej teleinformatyki.

4. Szczegółowe właściwości funkcjonalno-użytkowe

4.1. Parametry techniczne sieci teleinformatycznej

Zamawiający wymaga, aby wykonana infrastruktura teleinformatyczna spełniała poniższe wymogi określone jako minimalne:

- a) zapewniała przepływność pomiędzy węzłami sieci szkieletowej na poziomie min. 1 Gbps.
- b) zapewniała przepływność do sieci Internet:
 - co najmniej 10 Mbps w każdej JUP,
 - asymetrycznie, co najmniej 2 Mbps download i 512 Kbps upload u każdego beneficjenta ostatecznego projektu. Podane wyżej wartości muszą być spełnione na odcinku od użytkownika końcowego do routera brzegowego operatora, przy czym dopuszcza się stosowanie nadsubskrypcji pasma;
- c) zapewniała nadmiarowość włókien światłowodowych w szkielecie sieci na poziomie minimum 25%;
- d) gwarantowała podtrzymanie zasilania, w przypadku jego zaniku w sieci elektrycznej, przez czas co najmniej 60 minut w głównym punkcie dystrybucyjnym (zasilanie typu UPS on-line);

Program Funkcjonalno-Użytkowy

Budowa sieci szerokopasmowego dostępu do Internetu oraz dostawa sprzętu i świadczenie usług w ramach projektu „Przeciwdziałanie wykluczeniu cyfrowemu w Gminie Białowieża”

- e) zapewniała możliwość lokalnego i zdalnego zarządzania urządzeniami aktywnymi sieci, przepływnością, dostępem użytkowników;
- f) zapewniała bezpieczny styk z siecią Internet, z możliwością wykorzystania więcej niż jednego operatora.

4.2. Zakres budowy szkieletowej sieci światłowodowej

Pomiędzy poszczególnymi miejscowościami na terenie gminy Białowieża należy wybudować doziemne linie światłowodowe. Szkieletowa sieć światłowodowa połączy poszczególne węzły dostępowe sieci z głównym węzłem dystrybucyjnym (GWD) zlokalizowanym w budynku Urzędu Gminy Białowieża, przy ul. Sportowej 1.

Zakres budowy sieci obejmuje:

- odcinki magistralne szkieletu sieci;
- przyłącza do budynków JUP;
- przyłącza do radiowych węzłów dostępowych AP;
- węzły przelotowe i rozdzielcze.

Wymaganą trasę prowadzenia kanalizacji, a także lokalizacji węzłów przedstawiono na mapach poglądowych stanowiących załącznik do PFU. W ramach prac projektowych należy przeanalizować alternatywne przebiegi oraz zaproponować najbardziej optymalne rozwiązanie. Zaplanować należy również miejsca posadowienia studni kablowych, zasobników i złączy kablowych. Przy zmianie przebiegu tras sieci szkieletowej należy uzyskać akceptację zamawiającego. Dla fragmentów sieci (maksymalnie 30% długości sieci) dopuszcza się wykonanie w jej postaci napowietrznej na linii słupowej nowobudowanej lub istniejącej. W przypadku zastosowania tego typu rozwiązania należy uzyskać odpowiednie zgody zarządcy infrastruktury i właściciela terenu. Nie dopuszcza się podwieszania kabla światłowodowego na nieizolowanej linii średniego napięcia z racji utrudnionego dostępu serwisowego i konieczności posiadania specjalnych uprawnień energetycznych dla obsługi sieci.

Program Funkcjonalno-Użytkowy

Budowa sieci szerokopasmowego dostępu do Internetu oraz dostawa sprzętu i świadczenie usług w ramach projektu „Przeciwdziałanie wykluczeniu cyfrowemu w Gminie Białowieża”

Do wskazanych obiektów JUP i stacji radiowych AP należy wykonać przyłącza kablowe wybudowane z najbliższego węzła sieci szkieletowej.

Do budowy sieci szkieletowej należy zastosować jednomodowe kable światłowodowe o ilości włókien dobranej do potrzeb danego odgałęzienia sieci z uwzględnieniem zakładanej rezerwy minimum 25%. Zakłada się, iż do każdego węzła dostępowego należy doprowadzić minimum 6 włókien światłowodowych łączących JUP bezpośrednio z GWD. Kable szkieletowe oraz poszczególne przyłącza zakończyć należy na przełącznicach optycznych, z rozsyciem całego profilu kabla światłowodowego. W tabeli nr 2 przedstawiono szacowane długości poszczególnych relacji w sieci szkieletowej oraz rodzaj stosowanego kabla wraz z planowaną krotnością włókien.

Tab. 2 Zestawienie relacji światłowodowych w sieci szkieletowej

Lp	Węzeł A	Węzeł B	szacowana odległość	rodzaj kabla światłowodowego
1	GWD Białowieża	Węzeł Białowieża Zastawa (węzeł SSPW)	1 km	Z-XOTKtsd 48J
2	Węzeł Białowieża Zastawa (węzeł SSPW)	Węzeł Pogorzelec	4,4 km	Z-XOTKtsd 24J
3	Węzeł Pogorzelec	Węzeł Teremiski	3 km	Z-XOTKtsd 24J
4	Węzeł Teremiski	Węzeł Budy	2,9km	Z-XOTKtsd 24J
5	Węzeł Budy	Węzeł Czerlonka	6,1 km	Z-XOTKtsd 12J

Wymagania w zakresie rodzaju zastosowanych materiałów światłowodowych i prowadzenia prac opisano w dalszej części opracowania.

Przy budowie sieci szkieletowej zamawiający nie dopuszcza możliwości dzierżawy kanalizacji kablowej lub włókien światłowodowych od podmiotów i osób trzecich.

Uzupełnieniem światłowodowej sieci szkieletowej mogą być radiowe połączenia typu punkt-punkt (ptp) wykonane w postaci radiolinii cyfrowych o wysokiej przepływności.

Program Funkcjonalno-Użytkowy

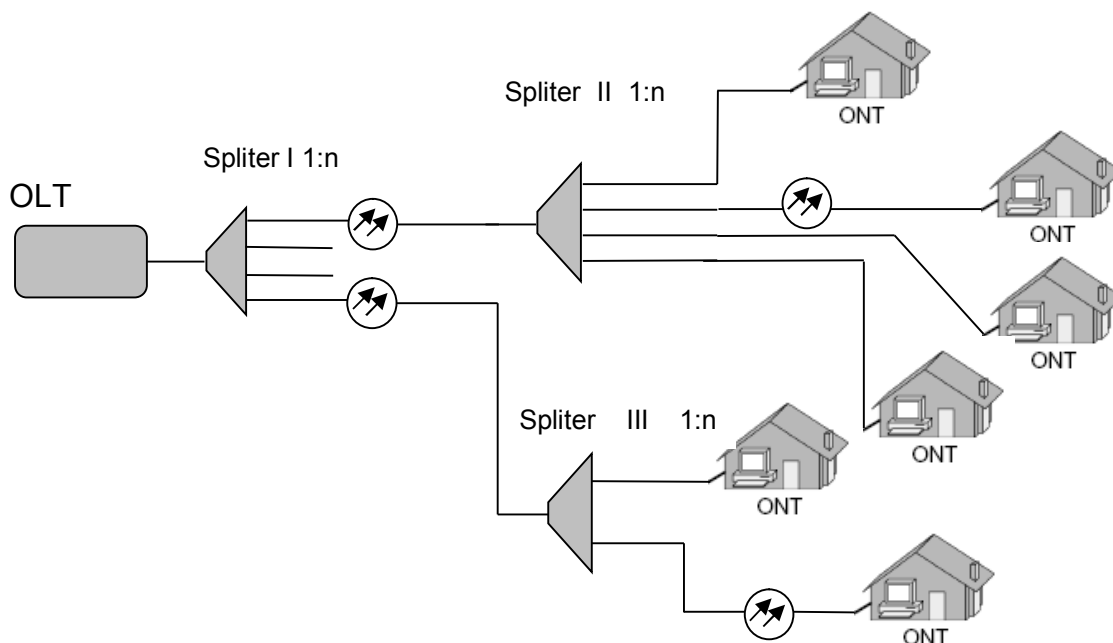
Budowa sieci szerokopasmowego dostępu do Internetu oraz dostawa sprzętu i świadczenie usług w ramach projektu „Przeciwdziałanie wykluczeniu cyfrowemu w Gminie Białowieża”

Przykład zastosowania radiolinii obrazuje załączona do opracowania mapa pogładowa. Radiolinie radiowe mogą być zastosowane tylko na zakończeniach i odgałęzieniach sieci szkieletowej. Niedopuszczalne jest zastosowanie tego typu połączeń wewnątrz szkieletu sieci. W przypadku zastosowania radiolinii powinna ona umożliwiać przepływność pomiędzy węzłami sieci na poziomie szkieletowej min. 100Mbps. Radiolinie mogą pracować zarówno w paśmie uwolnionym jak i licencjonowanym. Radiolinie powinny być lokalizowane na konstrukcjach wsporczych na obiektach wskazanych w tabeli nr 1 lub gruntach będących własnością zamawiającego. Wysokość konstrukcji tj. masztów i wież, a co za tym idzie instalacji anten radiowych, należy dobrać na podstawie planowania radiowego, biorąc pod uwagę lokalne warunki terenowe (wzniesienia terenu i wysokie zadrzewienia Puszczy Białowieckiej).

4.3. Sieć dostępowa

W obrębie miejscowości gminnych i na terenach bezpośrednio nich przyległych sieć dostępową należy wykonać w technologii pasywnego podziału medium światłowodowego typu FTTH z urządzeniami typu GPON. Technologia ta zapewni odpowiednią pojemność sieci i niezawodność w obrębie najbardziej zurbanizowanego terenu gminy, gdzie zlokalizowana jest największa grupa beneficjentów projektu. W obszarze objętym siecią FTTH należy przyłączyć minimum 50 lokalizacji. Centralnym węzłem dla światłowodowej sieci dostępowej FTTH jest główny punkt dystrybucyjny (GPD) z przełącznicą światłowodową i jednostką OLT PON, które zostaną zlokalizowane w Centrum Zarządzania Siecią (CZS). Przy pomocy pasywnych sprzęgaczy optycznych i szafek dostępowych włókna zostają rozdzielone do zakładanej krotności. Pasywny podział optyczny typu PON umożliwia przydział jednego portu optycznego nawet do 64 końcowych użytkowników. Sieć światłowodową i przyłącza typu FTTH prowadzić należy doziemnie lub z wykorzystaniem podbudowy słupowej zgodnie z warunkami wydanymi przez zarządcę tej infrastruktury. Światłowodowe przyłącza abonenckie wykonać należy również jako doziemne lub podwieszane linie kablowe. Urządzeniem klienckim jest jednostka ONT z

minimum dwoma portami Ethernet, której podstawowe i minimalne parametry podano dalszej części opracowania.



Poglądowy schemat sieci dostępowej FTTH.

Rozwinięciem i uzupełnieniem dostępowej sieci kablowej FTTH są radiowe punkty dostępu typu WLAN AP (Wireless LAN Access Point), umożliwiające przyłączenie beneficjentów do których budowa przyłączy światłowodowych jest utrudniona lub niezasadna (np. znaczna odległość od węzła sieci lub przeszkody terenowe). W co najmniej 10 punktach uruchomione zostaną lokalne stacje bazowe WLAN, zapewniająca pokrycie zasięgiem radiowym i przyłączenie beneficjentów w obrębie wskazanej miejscowości. Proponowane lokalizacje tego typu stacji radiowych przedstawiono na mapie poglądowej, a ich właściwości opisano w dalszej części dokumentacji.

4.4. Topologia sieci teleinformatycznej

Zamawiający wymaga zaprojektowania sieci szkieletowej o strukturze gwiazdy, złożonej z centralnego węzła dystrybucyjnego GWD oraz wyniesionych węzłów

Program Funkcjonalno-Użytkowy

Budowa sieci szerokopasmowego dostępu do Internetu oraz dostawa sprzętu i świadczenie usług w ramach projektu „Przeciwdziałanie wykluczeniu cyfrowemu w Gminie Białowieża”

dostępowych. Relacje światłowodowe powinny zostać zestawione w taki sposób, aby węzły dostępowe łączyły się bezpośrednio z przełącznicą w GWD. Każdy węzeł będzie posiadał bezpośrednie szerokopasmowe połączenie z GWD, umożliwiające połączenie na poziomie minimum 1 Gbps, wykorzystując najwyżej dwa włókna światłowodowe. Do 4 węzłów przyłączone zostaną również obiekty użyteczności publicznej (JUP). Transmisja w sieci szerokopasmowej będzie realizowana z wykorzystaniem technologii GPON i rodziny protokołów IP.

Logicznie sieć przedstawia dwuwarstwowy model hierarchiczny. Pierwszą warstwę stanowi światłowodowa sieć szkieletowa o dużej przepustowości, która łączy ze sobą poszczególne miejscowości i punkty dystrybucyjne, drugą warstwę stanowią lokalne szafki światłowodowe FTTH i radiowe stacje AP (Wi-Fi), które spełniają rolę węzłów dostępowych. Separację usług i podział logiczny poszczególnych warstw dostępowych w sieci należy wykonać na bazie wirtualnych sieci typu VLAN (IEEE 802.1q), przełączanych wyłącznie w węźle centralnym CZS.

W każdym węźle dostępowym JUP i AP WLAN powinna istnieć możliwość terminowania „odtagowania” odpowiednich sieci wirtualnych z możliwością przyłączenia do odpowiednich portów zewnętrznych urządzeń.

4.5. Główny węzeł dystrybucyjny i centrum zarządzania siecią

Główny węzeł dystrybucyjny (GWD) oraz Centrum Zarządzania Siecią (CZS) zlokalizowane zostaną w pomieszczeniu serwerowni znajdującej się w budynku UG Białowieża, ul. Sportowa 1 na pierwszej kondygnacji. Główny węzeł dystrybucyjny (GWD) będzie pełnił rolę centralnego węzła dla światłowodowej sieci szkieletowej i dostępowej FTTH. Za pomocą tego punktu możliwe będzie zestawienie bezpośredniej relacji do każdego węzła w sieci szkieletowej. W zakres wyposażenia GWD wchodzi centralne elementy światłowodowe i urządzenia dedykowane szkieletowej i dostępowej sieci światłowodowej GPON. Na CZS składają się natomiast urządzenia i oprogramowanie umożliwiające nadzór i konfigurację wszystkich elementów sieci oraz zarządzanie usługami.

Program Funkcjonalno-Użytkowy

Budowa sieci szerokopasmowego dostępu do Internetu oraz dostawa sprzętu i świadczenie usług w ramach projektu „Przeciwdziałanie wykluczeniu cyfrowemu w Gminie Białowieża”

Jest to również główny punkt styku z zewnętrznym dostawcą usługi, zasilający sieć za pomocą szerokopasmowego łącza i połączenia z globalnym Internetem.

Na potrzeby zasilania GWD i CZS w energię elektryczną należy wybudować przyłącznie energetyczne i wyposażyć je w lokalną rozdzielnię elektryczną. Urządzenia należy zainstalować w dedykowanej szafie teleinformatycznej w standardzie 19". Pomieszczenie należy zaadaptować w niezbędnym zakresie, tj. zainstalować system wentylacji/klimatyzacji, wykonać koryta i drabiny kablowe oraz uzupełnić system bezpieczeństwa i kontroli dostępu.

Zakres dostarczanego wyposażenia i prac w GWD i CZS obejmuje:

- adaptację pomieszczenia w niezbędnym zakresie;
- dostawę i instalację klimatyzatora;
- doposażenie lub rozbudowę centrali alarmowej, czujki ruchu, czytnika kontroli dostępu (wejście do pomieszczenia);
- wykonanie systemu zasilania wraz z zasilaniem rezerwowym UPS;
- dostawę i instalację szafy teleinformatycznej 19" z krosownicą optyczną ODF;

W pomieszczeniu przeznaczonym na główny węzeł sieci i CZS należy zainstalować urządzenia i oprogramowanie umożliwiające zarządzanie elementami sieci i użytkownikami oraz dostarczenie usług i łącza szerokopasmowego od zewnętrznego operatora telekomunikacyjnego. W skład niezbędnego wyposażenia centrum zarządzania siecią wchodzi:

- wydajny router brzegowy umożliwiający przyłączenie łączy od zewnętrznych operatorów i dostawców usług telekomunikacyjnych;
- urządzenie i oprogramowanie umożliwiające zarządzania siecią i użytkownikami końcowymi;
- serwer i macierz dyskowa na potrzeby obsługi sieci i zbierania logów użytkowników;

- urządzenie zabezpieczające sieć i użytkowników typu firewall, zapewniające politykę bezpieczeństwa i zarządzania pasmem QoS;
- urządzenia centralne systemu GPON z wyposażeniem obsługującym całą sieć FTTx;

Szczegółowe wymagania w zakresie zastosowanych urządzeń i materiałów przedstawiono w dalszej części opracowania.

4.6. Radiowe stacje dostępne WLAN

Lokalne stacje dostępne Wi-Fi i radiolinie będą stanowiły uzupełnienie sieci światłowodowej. Zlokalizowano je w poszczególnych miejscowościach gminnych objętych oddziaływaniem projektu. Miejscowości te określone zostały na podstawie rozmieszczenia osób z grupy docelowej. Zestawienie stacji radiowych AP przedstawiono w tabeli nr 3. Stacje radiowe AP Wi-Fi należy lokalizować na wskazanym powyżej obiekcie, działce lub budynku będącym w gestii lub w użyczeniu wnioskodawcy, uwzględniając w pierwszej kolejności obiekty podlegające JST i wskazane w tabeli nr 3. Dopuszczone jest zlokalizowanie stacji radiowych na innych obiektach, w tym prywatnych zabudowaniach BO, po zawarciu umowy na korzystanie z obiektu. Wykonawca na etapie opracowania dokumentacji projektowej przedstawi te lokalizacje do akceptacji Zamawiającemu.

Przed instalacją masztu Wykonawca zobowiązany będzie do sporządzenia ekspertyzy i projektów oraz przeprowadzenia odpowiednich procedur administracyjnych celem uzyskania stosownych pozwoleń przewidzianych prawem budowlanym. Instalacja masztów na obiektach nie posiadających ochrony odgromowej wymaga wykonania takiej instalacji w celu zapewnienia bezpieczeństwa i ochrony instalowanych urządzeń i samego obiektu.

Urządzenia nadawczo-odbiorcze stacji AP powinny zostać zainstalowane na aluminiowych masztach rurowych o wysokości 3m ponad obrys budynku, lekkich aluminiowych konstrukcjach kratownicowych o wskazanej w tabeli nr 2 wysokości minimalnej lub samonośnych konstrukcjach lokalizowanych bezpośrednio na gruncie. Przy

projektowaniu konstrukcji należy wziąć pod uwagę ograniczenia wynikające z wymiarów i wytrzymałości budynków. Wysokość instalacji anten sektorowych należy dobrać na etapie planowania radiowego i powinna ona pozwalać na uzyskanie zakładanych parametrów radiowych w miejscu instalacji odbiornika radiowego u beneficjenta projektu niezależnie od warunków terenowych i atmosferycznych. W przypadku przyłączy realizowanych w postaci radiolinii PtP wysokość instalacji modułu odbiorczego radiolinii powinna zapewnić stabilność parametrów zakładanych dla szkieletu sieci. Wykonawca zaprojektuje i dostarczy taką ilość stacji radiowych AP (nie mniej niż 10) oraz dobierze wyposażenie każdej ze stacji w odpowiednią ilość sektorów radiowych, aby zapewnić łączność do wszystkich beneficjentów projektu przewidzianych do podłączenia drogą radiową. Ilość sektorów radiowych i wyposażenie każdego punktu dostępowego należy dobrać na etapie projektowania w zależności od ilości obsługiwanych beneficjentów i warunków terenowych. Do lokalnych komórek radiowych przyłączeni zostaną beneficjenci zlokalizowani w obrębie miejscowości, w której zlokalizowano stacje AP lub miejscowości sąsiedniej. Kryterium przyłączenia użytkownika do danego sektora i nadajnika radiowego jest stabilność i odpowiedni poziom parametrów radiowych sygnału. Jakość sygnału radiowego powinna zapewnić uzyskanie stabilnej przepływności do każdego użytkownika końcowego i szacuje się ją na poziomie 2 Mbit/s w dół sieci „download” i 512 Kbit/s w górę sieci „upload”.

Rekomendowaną technologią dla budowy stacji radiowych jest standard 802.11a/n wykorzystujący uwolnione pasmo radiowe w zakresie 5 GHz i mocy wypromieniowanej poniżej 1W. Umożliwia to budowę wydajnych komórek radiowych (o przepływności nawet do 300Mbit/s na jeden sektor radiowy) i minimalizuje zjawisko zakłócenia przy współużytkowaniu sąsiednich kanałów radiowych.

Jako urządzenia klienckie zastosować należy zintegrowane z anteną zewnętrzne moduły radiowe klasy operatorskiej pracujące w paśmie 5GHz i technologii 802.11a/n. Ułatwi to wykonanie instalacji odbiorczych i zapewni łatwiejszą obsługę w przypadku awarii. W razie potrzeb w lokalu BO wykonać należy konstrukcję wsporczą na dachu lub elewacji budynku.

Program Funkcjonalno-Użytkowy

Budowa sieci szerokopasmowego dostępu do Internetu oraz dostawa sprzętu i świadczenie usług w ramach projektu „Przeciwdziałanie wykluczeniu cyfrowemu w Gminie Białowieża”

Wysokość zawieszenia anten oraz ilości sektorów niezbędnych do pokrycia zasięgiem radiowym zakładanego terenu w poszczególnych miejscowościach należy dobrać indywidualnie na etapie planowania radiowego. Szacuje się, iż w każdej lokalizacji należy wyposażyć stację radiową AP w minimum dwie anteny sektorowe. Na etapie projektowym należy przeprowadzić również pomiary i badania radiowe, które będą uwzględniały lokalne warunki terenowe. Na ich podstawie dobrać należy wysokość instalacji anten i ilość komórek radiowych. Wystąpić może również konieczność wybudowania dodatkowych, pośrednich stacji AP umożliwiających uzupełnienie pokryciem radiowym obszarów, dla których jakość sygnału z podstawowych stacji AP jest niewystarczająca. Zamawiający szacuje, iż sumaryczna minimalna ilość stacji AP powinna wynosić 10. Dla uzupełniających stacji AP należy zachować wszystkie standardy i parametry przyjęte w projekcie opisane w niniejszej dokumentacji.

4.7. Punkty dostępne w obrębie obiektów JUP

W 4 jednostkach podległych JST (szkoły, świetlice i placówki kulturalne) nazwanych JUP (Jednostka Użyteczności Publicznej) do których planowane są dostawy zestawów komputerowych i drukarek sieciowych, należy zapewnić możliwość korzystania z Internetu stacjonarnie jako LAN i bezprzewodowo Wi-Fi. Na terenie tych placówek wydzielone zostaną stanowiska, które wyposażone zostaną w stacje komputerowe i drukarki sieciowe. W miarę lokalnych potrzeb pomieszczenia należy również zaadaptować tak, aby mogły spełniać zakładane funkcjonalności. Wytypowane na potrzeby projektu jednostki to:

Program Funkcjonalno-Użytkowy

Budowa sieci szerokopasmowego dostępu do Internetu oraz dostawa sprzętu i świadczenie usług w ramach projektu „Przeciwdziałanie wykluczeniu cyfrowemu w Gminie Białowieża”

Tab. 3 Zestawienie i zakres dostaw dla jednostek JUP

Lp	Nr JUP	Obiekt	Dostawa zestawów PC	Dostawa drukarki sieciowej	Uwagi.
1	JUP 1	Białowiecki Ośrodek Kultury ul. Sportowa 1	2 szt.	1 szt.	instalacja szafy teleinformatycznej, okablowanie LAN
2	JUP 2	Zespół Szkolno-Przedszkolny Białowieża ul. Waszkiewicza 2	6 szt.	1 szt.	instalacja szafy teleinformatycznej, okablowanie LAN
3	JUP 3	Gminny Ośrodek Pomocy Społecznej Białowieża ul. Sportowa 10	2 szt.	1 szt.	instalacja szafy teleinformatycznej, okablowanie LAN
4	JUP 4	Świetlica Wiejska Budy 36	5 szt.	1 szt.	instalacja szafy teleinformatycznej, okablowanie LAN

W obiektach JUP należy wykonać podany niżej minimalny zakres dostaw i prac:

- szafka RACK 19", o wysokości i głębokości dostosowanej do oferowanych urządzeń;
- urządzenie aktywne z przełącznikiem warstwy 2, wyposażone w co najmniej dwa porty GPON i minimum 12 porty 10/100/1000 Mbps;
- punkt dostępu bezprzewodowego WI-Fi 802.11bgn.
- zasilacz awaryjny klasy line-interactive o czasie podtrzymania 15 min dla urządzeń sieciowych;
- przełącznica światłowodowa 19" umożliwiająca zakończenie do 12 włókien światłowodu (złącze SC/APC simplex);
- panel krosowy Ethernet kat. 5e, 12 pola w którym zakończone zostanie okablowanie sieci LAN (przyłącza komputerów i drukarki);
- lokalna rozdzielnia dystrybucji zasilania, ochrony przeciwprzepięciowej klasy I, II (B+C) oraz zabezpieczeń różnicowoprądowych i nadprądowych (min. dwa obwody elektryczne – zasilania szafki i zasilania sprzętu PC);

W każdym obiekcie JUP należy wykonać okablowanie strukturalne kat. 5e wraz z dedykowaną instalacją elektryczną. Liczba zainstalowanych punktów elektryczno-

Program Funkcjonalno-Użytkowy

Budowa sieci szerokopasmowego dostępu do Internetu oraz dostawa sprzętu i świadczenie usług w ramach projektu „Przeciwdziałanie wykluczeniu cyfrowemu w Gminie Białowieża”

logicznych PEL powinna odpowiadać minimum liczbie dostarczonego sprzętu i wyposażenia do JUP.

II. Szczegółowy opis wymagań Zamawiającego

1. Wymagania w zakresie wykonania oraz prowadzenia dokumentacji projektowej i powykonawczej

Wykonawca wykona wszystkie wymagane projekty niezbędne do zrealizowania zadania. Dokumentacja musi być opracowana zgodnie z obowiązującymi przepisami i zasadami wiedzy technicznej. W szczególności musi uwzględniać poniżej podane przepisy:

- ustawa - Prawo budowlane, Rozporządzenie Ministra Infrastruktury w sprawie szczegółowego zakresu i formy dokumentacji projektowej,
- ustawa z dnia 27 marca 2003 r. o zagospodarowaniu przestrzennym (Dz. U. nr 80 poz. 717),
- Prawo Ochrony Środowiska Ustawa z dnia 27 kwietnia 2001r Dz. U. Nr 62/2001r z późniejszymi zmianami,
- Rozporządzenie Ministra Rozwoju Regionalnego i Budownictwa z dnia 2 kwietnia 2001 w sprawie geodezyjnej ewidencji sieci uzbrojenia terenu oraz zespołów uzgadniania dokumentacji projektowej (Dz. U. nr 38/2001 poz.455).

Dokumentacja musi posiadać wszystkie potrzebne uzgodnienia i decyzje administracyjne. W ramach prac projektowych do obowiązku Wykonawcy należy: opracowanie projektu wykonawczego, pozyskanie na rzecz Zamawiającego pozwoleń właścicieli terenów na dysponowanie nieruchomością na cele budowlane, opracowanie operatów wodno-prawnych, opracowanie projektu organizacji ruchu na czas budowy, pozyskanie na rzecz Zamawiającego uzgodnień branżowych, pozyskanie map do celów opiniodawczych i projektowych, opracowanie map do celów projektowych, dla nowoprojektowanych elementów infrastruktury telekomunikacyjnej, pozyskanie wypisów z

Program Funkcjonalno-Użytkowy

Budowa sieci szerokopasmowego dostępu do Internetu oraz dostawa sprzętu i świadczenie usług w ramach projektu „Przeciwdziałanie wykluczeniu cyfrowemu w Gminie Białowieża”

rejestrów gruntów dla koniecznych do wybudowania części projektowanej sieci. Projekty opracowane muszą być przez personel inżyniersko-techniczny posiadający wymagane uprawnienia do projektowania w odpowiedniej specjalności oraz będący członkiem właściwej izby samorządu zawodowego zgodnie z Ustawą z dnia 7 lipca 1994 r. – Prawo Budowlane (Dz. U. 06.156.1118) lub spełniający warunki art.12a lub 12b w/w ustawy. Projekty muszą być opracowane w języku polskim. Do projektu budowlanego należy załączyć wymagane polskim prawem uzgodnienia i opinie, m. in.:

- stosowne opinie branżowe,
- uzgodnienie właściwego terytorialnie urzędu,
- uzgodnienia z instytucjami, np. PKP, RZGW itp. jeżeli będą niezbędne,
- inne uzgodnienia i opinie wynikające z przyjętych rozwiązań projektowych,

Po wykonaniu przedmiotu zamówienia należy wykonać i dostarczyć zamawiającemu dokumentację powykonawczą. Dokumentację powykonawczą należy sporządzić bezpośrednio po zakończeniu budowy w oparciu o dokonaną inwentaryzację. W szczególności dokumentacja powykonawcza powinna zawierać dokładne dane o przebiegu i usytuowaniu linii w rurociągach, typy kabli, dokładne dane dotyczące zainstalowanych elementów wyposażenia liniowego jak złącza, studnie i zasobniki.

Jako załącznik do dokumentacji powykonawczej zamawiającego muszą zostać dołączone:

- atesty dostawców na podstawowe materiały użyte do budowy,
- protokoły odbioru indywidualnego odcinków przebiegu linii, dla których niezbędny był odbiór indywidualny, jak przede wszystkim skrzyżowania z drogami i innymi przeszkodami w terenie jak również z uzbrojeniem podziemnym terenu,
- inwentaryzacja geodezyjna wybudowanej sieci doziemnej,
- wyniki pomiarów reflektometrycznych,
- wyniki pomiarów tłumienności linii światłowodowych,
- certyfikaty CE dla urządzeń systemu transmisji i sprzętu komputerowego,
- dokumentacja użytkownika w języku polskim lub angielskim.

Dokumentację powykonawczą należy przekazać zamawiającemu w dniu przeprowadzenia odbiorów końcowych.

2. Wymagania szczegółowe dla użytych materiałów

Przy realizacji przedmiotu zamówienia należy stosować materiały i urządzenia dopuszczone do obrotu i powszechnego stosowania. Powinny one odpowiadać co do jakości wymogom określonym w ustawie z dnia 16.04.2004 r. o wyrobach budowlanych (Dz. U. Nr 92 poz. 881). Wszystkie użyte materiały i urządzenia powinny być fabrycznie nowe oraz odpowiadać normom i zaleceniom branżowym oraz posiadać znak CE.

2.1. Wymagania w zakresie parametrów technicznych infrastruktury światłowodowej

2.1.1 Kable optotelekomunikacyjne

Kable światłowodowe będą układane w rurociągu kablowym (kanalizacji teletechnicznej) doziemnej lub napowietrznie na podbudowie słupowej. Łączenie odcinków powinno odbywać się w mufach kablowych oraz zakopywanych zasobnikach. Przy złączach należy pozostawić zapasy kabli, umożliwiające swobodne wyniesienie końców kabla na zewnątrz studni lub zasobnika złączowego i wykonanie złącza oraz pomiarów w samochodzie. Zapasy te powinny wynosić co najmniej 15m z każdej strony złącza.

Wymagane jest stosowanie wyłącznie kabli światłowodowych jednomodowych. Z uwagi na wykorzystanie sieci optycznej na potrzeby technologii PON, która używa niejednorodnej długości fali optycznej kable powinny zawierać włókna światłowodowe jednomodowe w standardzie ITU-T G-652. Konstrukcja kabli powinna zapewniać rozkład włókien w ilości 6 i 12 na tubę w zależności od danego odgałęzienia sieci. Istotnym jest aby złącza przelotowe i rozgałęźne łączyły się takimi samymi ilościami włókien w tubie co eliminuje powstanie sytuacji przespawywania włókien pomiędzy różnymi tubami. Liczba tub i tym samym włókien w kablu powinna odpowiadać aktualnym zapotrzebowaniom

pojemności sieci oraz powinna zachować 25% nadmiarowości bez wymiany kabli magistralnych.

Podstawowe parametry dla włókien optycznych stosowanych w kablach światłowodowych:

- włókna dla pasma 1310 nm i 1550 nm
- włókna jednomodowe ITU-T G-652
- średnica pola modu 9-10 μm
- średnica płaszczka 125 μm
- tłumienność jednostkowa dla 1310 nm $\leq 0,40\text{dB/km}$
- tłumienność jednostkowa dla 1550 nm $\leq 0,25\text{dB/km}$

Dopuszcza się wybudowanie fragmentów sieci dostępowej abonenckiej, doziemnie jak i napowietrznie na podbudowie słupowej. Mogą to być nowobudowane słupy telekomunikacyjne lub istniejące linie energetyczne niskiego napięcia. Na odcinkach sieci na których zaprojektowane będzie podwieszenie kabli na słupach należy użyć optotelekomunikacyjnych kabli zewnętrznych samonośnych o wzmocnionej konstrukcji. Kabel wyposażony powinien być w nośny element wytrzymałościowy, oraz powinien charakteryzować się wytrzymałością na naprężenia robocze powyżej 1,2KN co umożliwia podwieszenie kabla na przęsle o długości do 60m.

Powinny to być również kable z włóknami jednomodowymi umieszczone w luźnej tubie wypełnionej żelem hydrofobowym dla ochrony włókien przed wpływem wilgoci i wibracjami.

Podstawowe minimalne wymagania dla tego typu kabla to:

- w pełni dielektryczny
- temperatura pracy $-40\text{ }^{\circ}\text{C}$ do $+50\text{ }^{\circ}\text{C}$
- temperatura instalacji $-10\text{ }^{\circ}\text{C}$ do $+40\text{ }^{\circ}\text{C}$
- obliczeniowe naprężenie robocze powyżej 1,2 kN.
- średnica zewnętrzna kabla max 12mm

Program Funkcjonalno-Użytkowy

Budowa sieci szerokopasmowego dostępu do Internetu oraz dostawa sprzętu i świadczenie usług w ramach projektu „Przeciwdziałanie wykluczeniu cyfrowemu w Gminie Białowieża”

- masa do 60 kg/km

W sieci planowane jest użycie kabli o różnych profilach w zależności od wymagań pojemności kabla na danym odcinku. W sieci szkieletowej należy używać kabli o profilach kolejno 48J, 24J i 12J, a w części dostępowej sieci kabli o krotności włókien 2J, 4J i 12J.

2.1.2 Wymagania dla rur i kanalizacji teletechnicznej

Kanalizację teletechniczną projektuje się w szkieletowej sieci światłowodowej i są to odcinki łączące węzły w poszczególnych miejscowościach.

Kanalizację w głównej mierze należy budować w pasach dróg gminnych i powiatowych. Powinna ona być wykonana w postaci rurociągów kablowych RHDPE układanych bezpośrednio w ziemi. Do budowy kanalizacji należy stosować rury RHDPE wzdłużnie ryflowane i pokryte warstwą poślizgową o średnicach 32mm lub 40 mm i niskim współczynniku tarcia $\leq 0,1$. W miejscach technologicznie i eksploatacyjnie uzasadnionych należy wybudować studnie kablowe typ SK lub doziemne zasobniki kablowe. Zalecane studnie betonowe typu SK przeznaczone są do budowy telekomunikacyjnej kanalizacji kablowej pierwotnej 1-4 otworowej oraz kanalizacji teletechnicznej.

Studnie kablowe SK i zasobniki kablowe należy przewidzieć:

- w miejscach wykonania złączy kablowych;
- w miejscach lokalizacji zapasów kabli;
- przy skrzyżowaniach projektowanej sieci z drogami głównymi;
- w miejscach odgałęzień od ciągu głównego;
- w innych miejscach uzasadnionych technologicznie i wynikających z uzgodnień.

Wprowadzenia rur w otwory ściany studni powinny być wykonane przy użyciu takich środków, jakie zostały określone w dokumentacji studni i/lub w instrukcji montażowej. Wysokość wjazdu powinna być dobrana tak, by przy wymaganej minimalnej grubości

warstwy przykrycia studni i rur kanalizacji górna powierzchnia ramy wjazdu była na poziomie powierzchni gruntu. Pokrywy studni kablowych należy zabezpieczyć przed dostępem osób nieuprawnionych dodatkowymi zabezpieczeniami wyposażonymi w zamki systemowe. Zamiennikami studni betonowych mogą być studnie kablowe z tworzywa HDPE typu SKPE zalecane do stosowania wszędzie tam, gdzie występują tereny z utrudnionym dostępem ciężkiego sprzętu do montażu studni betonowych, podmokłe, w centrum miejscowości gminnej oraz wszędzie tam gdzie zabudowa studni spowodowałaby spore utrudnienia w ruchu. W terenie niezurbanizowanym, w miejscach połączeń i rozgałęzień kabli światłowodowych dla odcinków ziemnych należy stosować doziemne zasobniki kablowe, umożliwiające zabezpieczenie i schowanie muf ze złączami oraz umiejscowienie zapasów kablowych. Zasobnik powinien być zagłębiony minimum na głębokości prowadzenia linii kablowej i zasypany. Wyposażyć go należy w elementy lokalizacyjne, a jego położenie nanieść na mapy powykonawcze inwentaryzacyjne.

Użyty zasobnik powinien charakteryzować się następującymi cechami:

- wykonany z poliestru;
- złożony z korpusu oraz pokrywy;
- pozwala na ułożenie do 50 metrów zapasu kabla światłowodowego o średnicy do 15 mm;
- płaskie narożniki dają możliwość wprowadzenia do korpusu zasobnika rur lub kabli o średnicy 32 i 40 mm.

Kształty i wymiary oraz wykonanie studni kablowych i zasobników powinny uwzględniać wymagania dotyczące warunków instalowania współczesnych kabli telekomunikacyjnych, kabli optotelekomunikacyjnych (światłowodowych) i mikrokabli światłowodowych oraz muszą zapewnić wystarczająco dużo miejsca na posadowienie akcesoriów rozdzielczych i połączeniowych rur prefabrykowanych (typy Y, P, T, H).

2.2.3 Osprzęt światłowodowy

2.2.3.1 Mufy kablowe

Wszelkie złącza i rozgałęzienia na kablach optycznych w sieci szkieletowej należy wykonywać z użyciem dedykowanych muf światłowodowych. Mufy powinny posiadać odpowiednią ilość wyposażenia dostosowaną do profilu kabla i ilości złączy światłowodowych. Po zmontowaniu mufy należy uszczelnić wejścia kabli i pokrywę.

Podstawowa charakterystyka mufy kablowej:

- mufa kablowa do stosowania w kanalizacji kablowej doziemnej;
- pojemność: od 24 do 48 spawów w zależności od profilu kabla w sieci;
- minimalna ilość kaset: 4;
- ilość portów wlotowych: min 2 dla kabli $f_i = 10-20$ mm, 1 owalny dla kabli $f_i = 10-20$ mm;
- mechaniczny system zamykania: zapewniający możliwość wielokrotnego dostępu z uszczelką;
- szczelność: pneumatyczna i wodna złącza;
- stopień szczelności IP68;
- trwałość: co najmniej 30-letnią przy eksploatacji złącza w ziemi;
- wykonanie: tworzywo sztuczne.

2.2.3.2 Złącza i przełącznice optyczne

W centralnym punkcie dystrybucyjnym należy zainstalować niezależną przełącznicę stojakową lub w formie przełącznic w standardzie 19". W szafie należy przewidzieć miejsce na pole komutacyjne i miejsce na ułożenie zapasu kabli i przewodów krosowych. Przełącznica optyczna powinna umożliwiać rozszycie kabli magistralnych minimum 64J. W celu łatwego dostępu do przestrzeni organizacyjnej powinna posiadać zdejmowane osłony

boczne oraz przepusty do wprowadzenia kabli zarówno na dole jak i na górze szafy. Ponadto w szafie ODF należy zorganizować miejsce na instalację paneli 19” ze spliterami optycznymi i urządzeń aktywnych GPON. W przełącznicy głównej należy zachować standard złączy typu SC/APC oraz wyposażyć je w niezbędną ilość kabli krosowych.

W węzłach dystrybucyjnych sieci optycznej zlokalizowanych w jednostkach użyteczności publicznej (JUP) przełącznice zlokalizować należy w szafkach naściennych. Powinny to być przełącznice umożliwiające instalacje minimum 12 pól komutacyjnych. Przełącznice należy wyposażyć w tacki oraz elementy organizacji i osłony włókien.

Przy budowie sieci zarówno szkieletowej jak i dystrybucyjnej należy stosować jeden standard złączy optycznych. W znacznej mierze ułatwi to bieżącą obsługę sieci i przyszłą modernizację. Proponuje się użycie jako standardu złączy światłowodowych jednomodowych typu SC/APC zarówno dla infrastruktury sieciowej jak i centralowej. Wyjątkiem może być jedynie złącze w jednostce centralowej GPON i pozostałych urządzeniach sieciowych. W tym samym standardzie należy przewidzieć kable połączeniowe i krosowe (patchcordsy i pigtaile) oraz adaptory optyczne.

Parametry które powinny spełniać połączenia rozłączne i złącza światłowodowe:

- standard SC/APC;
- średnia tłumienność złącza $\leq 0,2$ dB;
- złącza umożliwiające przynajmniej 1000 połączeń z maksymalnym wzrostem tłumienności 0,2 dB;
- refleksyjność złączy światłowodowych co najmniej 35 dB.

Połączenia światłowodowe stałe powinny zostać wykonane w procesie spawania, w którym włókna zostają zespolone poprzez stopienie. Nie dopuszcza się spoin klejonych. Złącze spawane należy zabezpieczyć za pomocą dedykowanej osłonki spawu. Sposób zmierzenia parametrów złącza podano w dalszej części dokumentacji.

Parametry którymi powinny charakteryzować się połączenia spawane :

- tłumienność złączy dla połączeń zgrzewanych powinna być mniejsza niż 0,2 dB.

2.2.3.3 Optyczne szafki dostępne

W miejscach zbiegu lokalnych przyłączy światłowodowych należy zaprojektować i wykonać uliczne szafki dostępne. Powinny to być zewnętrzne szafki lub słupki telekomunikacyjne z odpowiednim wyposażeniem umożliwiającym instalację elementów optycznych jak tacki zapasu, pigtaile, złącza i adaptery. Szafki muszą umożliwiać wprowadzenie kabli dystrybucyjnych i wyprowadzenie ziemnych lub napowietrznych przyłączy abonenckich. Szafka powinna zawierać miejsce na instalacje sprzęgaczy optycznych. Powinna zawierać drzwi zamykane na klucz oraz musi zapewniać łatwy dostęp do pól spawanych i organizatorów kablowych. Należy je również wyposażać w odpowiednią ilość elementów organizacji i ochrony włókien optycznych.

Podstawowe parametry jakie powinna spełniać szafka dostępowa to:

- naścienna lub wolnostojąca;
- wykonana z tworzywa sztucznego;
- wyposażona w zamek zabezpieczony przed warunkami zewnętrznymi;
- pojemność do 64 spawów i 4 kaset;
- klasa szczelności min IP44;
- możliwość wprowadzenia do 8 kabli abonenckich i 2 dystrybucyjnych;
- możliwość instalacji minimum 2 splitterów.

Jako uzupełniające abonenckie szafki dostępne mogą być użyte odpowiednio mniejsze szafki kablowe pośrednie. Złącza te powinny umożliwiać przyłączenie zaplanowanych kabli abonenckich i złączy rozdzielczych. W szafkach tego typu nie ma pól krosowych a jedynie

tacki spawów, elementy mocowania i organizacji kabli. Złącza tego typu można umieścić również na budynkach wielorodzinnych.

W przypadku infrastruktury napowietrznej należy użyć szafki o wskazanych wyżej parametrach dedykowanej do instalacji napowietrznych i podwieszania na słupach energetycznych za pomocą taśmy stalowej. W przypadku szafek nasłupowych przewidzieć należy również konieczność wyposażenia ich w stelaż kablowy umożliwiający zagospodarowanie zapasów kabli dystrybucyjnych i abonenckich. Przykład podwieszanej linii kablowej pokazano w części rysunkowej.

3. Wymagania w zakresie parametrów technicznych urządzeń i oprogramowania

3.1 Urządzenia GPON

Głównym elementem sieci GPON jest jednostka centralowa OLT (Optical Line Termination) umożliwiająca świadczenie usług w oparciu o pasywną infrastrukturę światłowodową typu FTTH. Na bieżące potrzeby sieci PON jednostkę centralną należy wyposażyc w minimum 5 interfejsów optycznych GPON. Umożliwi to teoretycznie zasilenie 320 jednostek abonenckich ONT, co z zapasem pokrywa obecne zapotrzebowanie. Jednostka centralna PON powinna umożliwić łatwą rozbudowę o kolejne interfejsy GPON. Urządzenie powinno umożliwiać wyposażenie w 8 portów GPON o przepływności 2,5Gbit/s do abonenta oraz 1,25Gbit/s od abonenta. OLT wyposażone powinno być również w minimum dwa porty GbE elektryczne (RJ-45) i dwa porty GbE optyczne (SFP). Powinna również istnieć możliwość łączenia jednostek OLT w stos z przepustowością magistrali 10Gbit. System zarządzania powinien umożliwiać zarządzanie zarówno elementami sieci, jednostkami klienckimi ONT jak i pełnić rolę menadżera usług dla abonentów. Ponadto spełnia również rolę narzędzia diagnostycznego sieci oraz systemu zarządzającego alarmami w sieci.

Podstawowe parametry które powinna spełniać jednostka centralna OLT to:

- OLT w architekturze non-blocking z możliwością przełączania na warstwie drugiej i trzeciej w modelu ISO/OSI;
- Wysokość urządzenia nie więcej niż 1RU mieszcząca się w szafie 19”;
- Maksymalny pobór prądu nie przekraczający 70W;
- Przepustowość przełączania co najmniej 96Gbps;
- Wydajność przełączania co najmniej 71Mpps;
- 8 portów GPON (ITU G.984.4 co najmniej) na moduł SFP GPON OLT B+ lub C+ o przepustowości 2.488Gbps/1.244Gbps;
- 8 portów COMBO: 8x10/100/1000Base-T oraz 8xGigabit SFP;
- 2 porty 10Gbit na potrzeby stackowania;
- Niezależny port do zarządzania RJ45 10/100Base-T (wydzielony z ruchu sieciowego);
- Port konsolowy RS232 typu RJ45;
- Możliwość instalacji do dwóch zasilaczy AC (230V) lub DC (-48V). Zasilacze typu hot-plug;
- Co najmniej 32 tysięcy adresów MAC;
- Co najmniej 8 tysięcy wpisów L3;
- Obsługa podziału 1:128 per port OLT;
- Zarządzanie przez CLI (telnet, ssh), snmp (należy dostarczyć MIB-y), WWW
- Wymagania co do funkcjonalności GPON (ITU G.984.4):
 - Automatyczne wykrywanie uszkodzonych ONT (które nie nadają w przydzielonym przez algorytm DBA czasie) i wyłączenie ich z sieci;
 - Wykrywanie pętli na urządzeniach ONT poprzez stosowanie pakietów Loopback z OLT. Automatyczne blokowanie ONT z pętlą L2 na zdefiniowanych przez administratora czas;

- Wykrywanie przerwania kabla magistralnego podłączającego co najmniej splitter 1:2 poprzez wysłanie SNMP trap;
- Pomiar odległości ONT od OLT;
- Inactive timer – osobny zegar odmierzający czas nie aktywności ONT w sieci PON;
- RADIUS – możliwość autoryzacji oraz przypisywania konfiguracji do ONT z poziomu serwera RADIUS;
- Rejestracje ONT i przydzielanie zasobów na podstawie Serial numeru ONT lub RegistrationID;
- Automatyczna aktualizacja oprogramowania w ONT w przypadku wykrycia starszej wersji;
- Zarządzanie ONT na podstawie predefiniowanych profili (zestawów konfiguracji) zawierających min: konfiguracje portów np. vlanów (w tym dual-tagging), stanu, prędkości, priorytetu 802.1p, ilości aktywnych adresów MAC, wielkości ramki Ethernetowej, generowania statystyk i konfiguracje portów FXS jeżeli występują
- Przydzielanie konfiguracji (profilu) na podstawie modelu ONU;
- Wszystkie porty GPON powinny wspierać FEC (Forward Error Correction) w obu kierunkach (włączany/wyłączany w zależności od portu i kierunku);
- Link GPON-owy powinien wspierać możliwość definiowania ruchu na zasadzie SLA; (gwarantowany oraz maksymalny (Best effort) dla portów UNI lub usług w kierunku upstream;
- Urządzenie OLT powinno mieć możliwość ograniczania dla każdej z końcówek listy grup multicastowych które są dostępne a także liczby aktywnych kanałów w tym możliwość włączenia lub wyłączenia igmp snoopingu lub igmp proxy;
- Pomiar mocy sygnału za pomocą RSSI transmitowanego oraz odbieranego przez ONU/ONT a także powiadomianie w przypadku kiedy moc odbierana przez ONU jest zbyt mała lub za duża (overload);
- OLT powinien mieć możliwość provisioningu ONT bez udział specjalnego systemu zarządzania;

- Urządzenie ONT może się zarejestrować do sieci i automatycznie pobrać profil domyślny bez uprzedniej konfiguracji jej serial numeru na urządzeniu OLT;
- OLT powinno wykrywać statusy portów VoIP takie jak: podniesiona słuchawka, telefon w trakcie rozmowy, odłączona słuchawka;
- Wykrywanie pętli po stronie portów UNI na ONT na zasadzie adresów źródłowych (nie STP/RSTP);
- Wsparcia dla ramki 2K na linku PON;
- Wsparcie ONT z innych firm;
- Obsługa standardów sieciowych:
 - Protokoły routingu: iBGPv4, OSPFv2, RIP v1 oraz v2;
 - Protokoły routingu multicastu: PIM-SM, PIM-SSM;
 - IEEE 802.1Q w tym obsługa 4094 aktywnych VLAN-ów oraz Vlan stacking;
 - QoS oraz obsługa trzech typów kolejek: SP, WRR, DRR;
 - Ingress and egress Rate-limiting ;
 - Wsparcie dla IGMP Snooping v1, v2, v3;
 - IGMP Proxy, Filtering, Throttling and Static Join;
 - IGMP Snooping Immediate Leave oraz Explicit Host Tracking;
 - Wsparcie dla SNMP v1, v2, v3, RMON oraz Syslog;
 - Wsparcie dla STP, RSTP oraz MSTP z Root Guard;
 - Wsparcie dla Link Aggregation oraz LACP;
 - RADIUS oraz TACAS+;
 - Link Layer Discovery Protocol (LLDP);
 - Operation, Administration and Maintenance (OAM);
 - Filtrowanie pakietów NetBIOS;
 - Filtrowanie pakietów DHCP oraz wsparcie dla opcji DHCP Option 82;
 - Jumbo Frames 9K;
 - Virtual Router Redundancy Protocol;
 - Multicast Vlan Registrar;

- Możliwość zdalnej aktualizacji oprogramowania na podpiętych ONU/ONT; wyposażone w dwie kości Flash;
- Możliwość zdalnego blokowania ONU/ONT;
- Pomiar mocy sygnału odbieranego przez ONU/ONT;
- Dwie pamięci flash na dwa systemy operacyjne na OLT;
- Temperatura pracy od -20 do 60 stopni Celsjusza.

W celu zakończenia linii optycznej FTTH a tym samym zrealizowania usługi dostępu szerokopasmowego u końcowego beneficjenta należy zastosować indywidualne jednostki typu ONT (Optical Network Termination). Są to niewielkich rozmiarów urządzenia instalowane bezpośrednio w lokalu abonenta i przyłączone do sieci za pomocą światłowodowego przyłącza abonenckiego. Jednostka powinna umożliwić przyłączenie domowej infrastruktury teleinformatycznej bez stosowania dodatkowych urządzeń. Powinna posiadać przynajmniej dwa porty Ethernet typu RJ-45 i ewentualne porty dla usług dodatkowych typu VoIP. Jednostka kliencka ONT powinna umożliwiać montaż naścienny i zapewniać ochronę mechaniczną przyłącza optycznego. Instalować ją należy w pobliżu gniazda przyłącza abonenckiego i podłączyć za pomocą patchcoradu. Domowe urządzenia korzystające z sieci Ethernet lub lokalna sieć można podłączyć bezpośrednio do portów Ethernet ONT lub za pomocą routera WI-Fi.

W sieci będą występowały dwa typy urządzeń ONT. ONT „typ 1” opisane powyżej instalowane u BO oraz ONT „typ 2” które będą instalowane w 4 jednostkach użyteczności publicznej JUP. Urządzenia ONT „typ 2” muszą mieć możliwość podłączenia większej liczby komputerów, powinny mieć wbudowany przełącznik sieciowy z minimum 12 portami.

Urządzenia sieciowe ONT dedykowane do pracy w technologii FTTH (światłowód do domu) powinny spełniać standardy Międzynarodowego Związku Telekomunikacyjnego ITU-T G.984.1 ~ G.984.4 GPON (Gigabit Passive Optical Network). Muszą to być to jednostki abonenckie GPON ONT kompatybilna z oferowanymi urządzeniami OLT (Optical Line Terminal). Jednostka abonencka musi posiadać wbudowany przetwornik GPON B+

Program Funkcjonalno-Użytkowy

Budowa sieci szerokopasmowego dostępu do Internetu oraz dostawa sprzętu i świadczenie usług w ramach projektu „Przeciwdziałanie wykluczeniu cyfrowemu w Gminie Białowieża”

SC/APC z osłoną adaptera (Laser Lock). Urządzenia powinny być nowe oraz pochodzić z oficjalnego kanału dystrybucyjnego producenta.

Podstawowe parametry które powinien spełniać jednostka abonencka ONT „typ 1” to:

- 4 porty 10/100/1000 Base-T;
- 2 porty FXS (POTS);
- Możliwość wgrania do 2 wersji oprogramowania na ONT (1 aktywna, 1 standby);
- Możliwość sprawdzenia odległości między OLT oraz poziomu sygnału 1490nm odbieranego przez ONT;
- Możliwość sprawdzenia jakie grupy multicastowe są oglądane oraz przez jakie urządzenia STB oraz w jakim czasie;
- Podgląd statusu portów (prędkość, tryb negocjacji, włączony/wyłączony administracyjnie/z braku podłączonego urządzenia);
- Podgląd aktywnych adresów MAC na ONT oraz na poszczególnych portach na ONT;
- Wsparcie dla powiadamiania o błędach zdefiniowanych w G.984.3;
- Możliwość podglądnięcia czasu pracy urządzenia od ostatniego restartu;
- Możliwość sprawdzenia z jaką mocą nadają urządzenia ONT w kierunku OLT;
- Możliwość sprawdzenia obciążenia procesora na ONT;
- Wsparcie dla funkcji Routera oraz PPPoE;
- Możliwość określenia MTU dla portów LAN oraz WAN;
- Wsparcie dla Telnet-a jeżeli chodzi o debugowanie pakietów (tcpdump);
- Wsparcie dla IGMP Snooping v1/v2/v3;
- Wsparcie dla dwóch interfejsów IP;
- Możliwość dowolnej konfiguracji portów LAN (tryb NAT lub Bridge);
- Wsparcie dla 12 aktywnych VLAN-ów;
- Wsparcie Q-in-Q;
- Zasilanie AC 100~230V;

Program Funkcjonalno-Użytkowy

Budowa sieci szerokopasmowego dostępu do Internetu oraz dostawa sprzętu i świadczenie usług w ramach projektu „Przeciwdziałanie wykluczeniu cyfrowemu w Gminie Białowieża”

- Możliwość montowania na ścianie;
- Diody informujące o wynegocjowanej prędkości na portach LAN;
- Diody informujące o statusie funkcji WPS;
- Diody informujące o statusie funkcji VoIP oraz statusie portów POTS;
- Wsparcie dla 1K adresów MAC;
- 8 kolejek per port;
- Minimum 128 MB SDRAM;
- Minimum 128 MB NAND Flash;
- Złącze SC/APC.

Podstawowe parametry które powinien spełniać jednostka abonencka ONT „typ 2” instalowana w obiektach typu JUP to:

- 24 porty 10/100/1000Base-T (RJ45);
- 1 port GPON (SC/APC);
- wsparcie dla IPv6/IPv4;
- obsługa ruchu multicastowego;
- IGMP Snooping v1/v2/v3;
- Multicast VLAN Registration (MVR);
- Port Mirroring;
- Link Agregation;
- Spanning-Tree Protocol (STP);
- RADIUS, TACACS+ Authentication;
- Access Control List (ACL);
- DHCP Filtrowanie, MAC Filtrowanie;
- Storm Control;
- DHCP Server;
- DHCP Option 82;
- QoS (limitowanie pasma dla każdego portu, 4 kolejki per port);

Program Funkcjonalno-Użytkowy

Budowa sieci szerokopasmowego dostępu do Internetu oraz dostawa sprzętu i świadczenie usług w ramach projektu „Przeciwdziałanie wykluczeniu cyfrowemu w Gminie Białowieża”

- Zasilanie 100-240VAC, 50/60Hz;
- IGMPv2;
- Praca w temperaturze 0 °C do + 40 °C;
- Zasilanie poprzez zasilacz ~230V.

3.2 Szafy 19”

Podstawowe wymagania stawiane szafom przeznaczonym na instalacje wyposażenia głównego węzła dystrybucyjnego GWD i centrum zarządzania siecią CZS to:

- wysokość użytkowa do 42U;
- głębokość minimum 1000 mm;
- szerokość minimum 600 mm;
- drzwi przednie szklane, tylne i boczne perforowane, zdejmowane, zamykane na klucz;
- 4 wentylatory zapewniające dodatkowy obieg powietrza;
- dwie listwy zasilające minimum 6 gniazd.

3.3 Zasilanie rezerwowe UPS

Zasilacz UPS do podtrzymania pracy urządzeń w GPD i centrum zarządzania siecią CZS powinien posiadać minimum następujące parametry:

- Moc pozorna: min. 2200 VA;
- Technologia: Line-interactive;
- Zakresy napięcia wejściowego bez wykorzystywania baterii: 160V – 294V;
- Zakresy częstotliwości wejściowej (sieć 50Hz) bez wykorzystywania baterii: 47 do 65 Hz;
- Napięcie wyjściowe i częstotliwość: 230V (+6/-10)%, 50Hz (+/-) 0,1%;
- Kształt napięcia wyjściowego przy pracy bateryjnej – sinusoidalny;

Program Funkcjonalno-Użytkowy

Budowa sieci szerokopasmowego dostępu do Internetu oraz dostawa sprzętu i świadczenie usług w ramach projektu „Przeciwdziałanie wykluczeniu cyfrowemu w Gminie Białowieża”

- Czas podtrzymania z jednym dodatkowym modułem bateryjnym dla obciążenia 70% obciążenia: min. 35 min;
- Czas podtrzymania z jednym dodatkowym modułem bateryjnym przy obciążeniu 50%: min: 60 min;
- Typ obudowy: rack 19";
- Wysokość max. 2U (bez modułu bateryjnego) przy instalacji w szafie rack 19";
- Złącze baterii zewnętrznych;
- Baterie wymieniane „na gorąco” bez konieczności zamykania podłączonych urządzeń;
- Porty komunikacji: RS232 (RJ45), USB;
- Wskaźniki sygnalizacji stanu pracy: praca normalna, praca z baterii, stan awaryjny;
- Wskaźnik słupkowy wskazujący % obciążenia i naładowania baterii akumulatorów;
- Parametry, bezpieczeństwo, EMC zgodne z normą IEC/EN 62040-3, IEC/EN 62040-1-1, IEC/EN 62040-2.

3.4 Przełączniki sieciowe

Do podłączenia urządzeń w centrum nadzoru oraz separacji poszczególnych segmentów w sieci należy zastosować przełącznik sieciowy o następujących właściwościach:

- Min. 24 porty 10/100/1000 Mbps;
- Min. 4 porty na moduły SFP (GBIC);
- Interfejsy USB i Ethernet do zarządzania;
- Obsługiwane protokoły sieciowe IEEE 802.3 10BASE-T, IEEE 802.3u 100BASE-TX, IEEE 802.3ab 1000BASE-T, IEEE 802.3z 1000BASE-X, IEEE 802.3x full-duplex;
- Wydajność przełączania minimum 68Mpps dla pakietów 64-bajtowych;
- Urządzenie musi posiadać min. 512MB pamięci DRAM i 64MB pamięci flash;

Program Funkcjonalno-Użytkowy

Budowa sieci szerokopasmowego dostępu do Internetu oraz dostawa sprzętu i świadczenie usług w ramach projektu „Przeciwdziałanie wykluczeniu cyfrowemu w Gminie Białowieża”

- Urządzenie musi obsługiwać minimum 16000 adresów MAC;
- IEEE 802.1Q VLAN;
- Zarządzanie VLAN, IEEE 802.1p (CoS);
- 4 kolejki sprzętowe na każdym porcie wyjściowym dla obsługi ruchu o różnej klasie obsługi. Implementacja algorytmu Shaped Round Robin lub podobnego dla obsługi tych kolejek;
- Port-based ACLs;
- IEEE 802.3ad Static or Dynamic (LACP);
- IEEE 802.1D Spanning Tree Protocol;
- IEEE 802.1w Rapid Spanning Tree Protocol;
- IEEE 802.1s Multiple Spanning Tree Protocol;
- Obsługa z protokołami SNMP v1, v2c, v3;
- RFC 1213 MIB II;
- RFC 1643 Ethernet Interface MIB;
- RFC 1493 Bridge MIB;
- RFC 2131 DHCP client;
- RFC 1757 RMON;
- IEEE 802.1x (RADIUS);
- IEEE 802.3az EEE;
- 802.1p class of service i DSCP;
- TACACS+;
- Zabezpieczenie portu poprzez blokowanie adresu MAC;
- IGMP snooping v1, v2;
- ACL w oparciu o IP oraz MAC;
- Ochrona przed burzami broadcast, multicast oraz unicast;
- Możliwość ograniczania pasma dostępnego na danym porcie dla ruchu o danej klasie obsługi;
- NTP;

- IEEE 802.1ab LLDP;
- Konfiguracja poprzez interfejs CLI z poziomu portu konsoli;
- Zapis oraz odczyt konfiguracji. Plik konfiguracyjny urządzenia musi być możliwy do edycji w trybie off-line;
- Dostęp zabezpieczony hasłem;
- Instalacja w szafie 19";
- Zasilanie ~230V możliwość zastosowania redundantnego zasilacza (dopuszczalne rozwiązania zewnętrzne).

3.5 Router brzegowy

Urządzeniem za pomocą którego przyłączone zostanie zewnętrzne łącze lub łącza szerokopasmowe zasilające sieć jest router brzegowy. Należy zastosować tu wydajny router sieciowy o wysokiej stabilności pracy i minimalnych funkcjonalnościach wymienionych poniżej:

- obudowa o wysokość 1U, do montażu w 19-calowym stelażu lub w szafie telekomunikacyjnym (standard EIA);
- procesor min. 8 rdzeni z częstotliwością pracy min. 1.2 GHz;
- min. 8 portów Ethernet 10/100/1000Mbit;
- min. 2 porty SFP+ 10Gbps;
- przepustowość min. 15Gbps dla samego routingu;
- wydajność min. 2200 kpps dla samego routingu;
- pamięć operacyjna Min. 8 GB;
- min. 1 port USB umożliwiający podłączenie modemu GSM;
- wsparcie dla VPN, poufność danych -IPSec oraz SSL VPN, sprzętowe wspomaganie szyfrowania;
- protokoły routingu IPv4i IPv6: statyczny, RIP v1/v2, OSPFv2, BGP v4, RIPng, OSPFv3;

Program Funkcjonalno-Użytkowy

Budowa sieci szerokopasmowego dostępu do Internetu oraz dostawa sprzętu i świadczenie usług w ramach projektu „Przeciwdziałanie wykluczeniu cyfrowemu w Gminie Białowieża”

- wsparcie NAT, obsługa protokołów H323, PPTP, sip, ftp, tftp;
- praca jako serwer PPPoE z wieloma klientami;
- możliwość tworzenia interfejsów wirtualnych definiowanych jako VLANy w oparciu o standard 802.1Q.;
- firewall
 - zaporą ogniową klasy Stateful Inspection
 - wykrywanie ruchu P2P
 - Klasyfikacja ruchu wg źródłowego adresu MAC, źródłowego / docelowego adresu IP, źródłowego / docelowego portu i zakresu portów, protokołu IP, zawartości pakietu rozmiaru pakietu;
- QoS - ograniczenia prędkości i ustawienie priorytetów dla poszczególnych klasyfikacji ruchu;
- konfiguracja routera z poziomu przeglądarki internetowej oraz konsoli tekstowej (SSH);
- możliwość wykonywania automatycznej kopii konfiguracji i przechowania jej na routerze oraz przesłania przez FTP;
- logowanie komunikatów na zewnętrzny serwer Syslog;
- możliwość przechowywania wielu plików konfiguracyjnych, możliwość uploadu i downloadu pliku konfiguracyjnego w postaci tekstowej do stacji roboczej;
- bezpłatne aktualizacje przez cały okres posiadania sprzętu - dostępne na stronie producenta.

3.6 Firewall i QoS

W celu zapewnienia bezpieczeństwa sieci poprzez filtrowanie ruchu, wykrywanie nieautoryzowanego dostępu oraz zapewnienie wysokiej jakości usług należy zastosować wysoko wydajny Firewall z opcją QoS, o następujących parametrach minimalnych:

Program Funkcjonalno-Użytkowy

Budowa sieci szerokopasmowego dostępu do Internetu oraz dostawa sprzętu i świadczenie usług w ramach projektu „Przeciwdziałanie wykluczeniu cyfrowemu w Gminie Białowieża”

- obudowa o wysokości 1U, do montażu w 19-calowym stelażu lub w szafie telekomunikacyjnej (standard EIA);
- procesor Min. 8 rdzenie z częstotliwością pracy min. 1.2 GHz;
- min. 8 portów Ethernet 10/100/1000Mbit;
- min. 2 porty SFP umożliwiające pracę w standardzie 10 Gb/s (SFP+);
- przepustowość min. 27Gbps przy ramce 1518 B i 25 regułach filtrowania (pomiar wg RFC 2544);
- wydajność min. 2200 kpps przy ramce 1518b i 25 regułach filtrowania (pomiar wg RFC 2544);
- pamięć operacyjna Min. 8 GB;
- pamięć nieulotna Min. 1 GB;
- min. 1 port USB umożliwiający podłączenie modemu GSM;
- wsparcie dla VPN, poufność danych -IPSec oraz SSL VPN, sprzętowe wspomaganie szyfrowania;
- tryb pracy jako router/NAT oraz most/transparentny most;
- możliwość tworzenia interfejsów wirtualnych definiowanych jako VLANy w oparciu o standard 802.1Q. ;
- firewall
 - zapora ogniowa klasy Stateful Inspection
 - wykrywanie ruchu P2P
 - Modyfikacja Warstwy 7
 - Klasyfikacja ruchu wg źródłowego adresu MAC, źródłowego/docelowego adresu IP, źródłowego/docelowego portu i zakresu portów, protokołu IP, zawartości pakietu, rozmiaru pakietu
- QoS
 - ograniczenie prędkości i ustawienie priorytetów wg: adresu IP źródłowego i docelowego protokołu oraz numeru portu, znacznika zapory sieciowej (firewall),

- obsługa popularnych algorytmów RED, SFQ, PCQ, CIR, MIR
- ograniczenia wielkości kolejek PFIFO i BFIFO;
- konfiguracja firewalla z poziomu przeglądarki internetowej oraz konsoli tekstowej (SSH);
- możliwość wykonywania automatycznej kopii konfiguracji i przechowania jej na Firewalu oraz przesłania przez FTP;
- logowanie komunikatów na zewnętrzny serwer Syslog;
- możliwość uploadu i downloadu pliku konfiguracyjnego w postaci tekstowej do stacji roboczej;
- bezpłatne aktualizacje przez cały okres posiadania sprzętu - dostępne na stronie producenta.

3.7. Serwer

Platformą sprzętowa na której zaimplementowane zostanie oprogramowanie do zarządzania i nadzoru powinien być wydajny serwer. Na dostarczonym serwerze należy zainstalować środowisko wirtualne na bazie systemu VMware lub równoważnego z licencją do obsługi min. 4 maszyn wirtualnych i z możliwością uruchomienia kolejnych maszyn wirtualnych bez zakupu dodatkowych licencji.

Dostarczone aplikacje do zarządzania siecią, ruchem sieciowymi i użytkownikami powinny być zainstalowane na oddzielnych maszynach wirtualnych, obejmujących:

- platformę SNMP i systemy do zarządzania urządzeniami GPON, radioliniami, WiFi pracujące na dostarczonym systemie MS Windows 2012 Server lub równoważnym,
- serwer na potrzeby syslog z możliwością uruchomienia serwera RADIUS pracujący na dostarczonym systemie operacyjnym Linux.

Serwer na potrzeby zarządzania powinien posiadać minimum następujące parametry:

- obudowa: Maksymalnie 4U RACK 19 cali (wraz ze wszystkimi elementami niezbędnymi do zamontowania serwera w oferowanej szafie);

Program Funkcjonalno-Użytkowy

Budowa sieci szerokopasmowego dostępu do Internetu oraz dostawa sprzętu i świadczenie usług w ramach projektu „Przeciwdziałanie wykluczeniu cyfrowemu w Gminie Białowieża”

- procesor: Architektura x86, 64-bit, minimum czterordzeniowy, osiągający w testach SPECint_rate_base2006 wynik nie gorszy niż 240 (dla testowego serwera w konfiguracji testowej z min. dwoma procesorami i nie mniejszą ilością rdzeni od wymaganej). Wyniki testu muszą być publikowane na stronie www.spec.org;
- liczba procesorów: Minimum 1. Możliwość rozbudowy o drugi procesor;
- pamięć operacyjna: Minimum 8 GB DDR, 24 sloty na pamięć;
- sloty rozszerzeń: Minimum 2 sloty PCI-Express Generacji 3, w tym jeden slot x16 (prędkość slotu – bus width) oraz minimum jedno gniazdo pełnej wysokości;
- 4 x dysk 500GB typu Hot Swap, SAS, możliwość rozbudowy do 8 dysków wewnątrz serwera;
- kontroler macierzowy SAS wyposażony w pamięć cache 512MB oraz podtrzymywanie zawartości pamięci typu flash (FBWC) lub równoważne, zapewniający obsługę 8 napędów dyskowych SAS oraz obsługujący poziomy RAID 0/1/1+0/5;
- karty sieciowe: Minimum 4 porty Ethernet 10/100/1000 Mb/s z funkcją Wake-On-LAN, RJ45;
- zintegrowana karta graficzna;
- porty: 1 x szeregowy, 7 x USB 2.0 (w tym jeden wewnętrzny), VGA, wewnętrzny slot na kartę SD lub port uSSD;
- zasilacz: Minimum 2 szt., typ Hot-plug, redundantne;
- chłodzenie: Zestaw wentylatorów redundantnych typu hot-plug;
- bezpieczeństwo: Zintegrowany z płytą główną moduł TPM;
- zarządzanie i obsługa techniczna: Serwer musi być wyposażony w kartę zdalnego zarządzania (konsoli) pozwalającą na: włączenie, wyłączenie i restart serwera, podgląd logów sprzętowych serwera i karty, przejście pełnej konsoli tekstowej serwera niezależnie od jego stanu (także podczas startu, restartu OS). Możliwość przejścia zdalnej konsoli graficznej i podłączania wirtualnych napędów CD/DVD/ISO i FDD. Rozwiązanie sprzętowe, niezależne od systemów

operacyjnych, zintegrowane z płytą główną lub jako karta zainstalowana w gnieździe PCI.

3.8 Oprogramowanie do zarządzania i nadzoru

Dostarczony system lub oprogramowanie powinno tworzyć jednolitą platformę umożliwiającą zarządzanie elementami sieci, usługami w sieci oraz umożliwiać jej szybką diagnostykę. Oprogramowanie powinno spełniać minimalne wymagania i posiadać funkcjonalności opisane poniżej:

- możliwość zarządzania urządzeniami klienckimi i dostępowymi po przez: SSH, Telnet, http;
- skanowanie wszystkich urządzeń dostępnych w określonej przez użytkownika podsieci;
- możliwość wyświetlania takich informacji jak: adres IP, adres MAC karty sieciowej, zainstalowany system operacyjny, poziom sygnału zestawionych linków radiowych, napięcie zasilające, wykorzystanie procesora itp.;
- tworzenie map połączonych urządzeń przez użytkownika w formie graficznej;
- prosta i szybka metoda wykrycia awarii urządzeń w sieci;
- funkcja monitora sieci w czasie rzeczywistym;
- możliwość tworzenia wykresów obciążenia i wykorzystania łącza od dostawcy internetowego oraz poszczególnych połączeń urządzeń w sieci;
- możliwość zapisywania wyników monitoringu w określonych przedziałach czasowych;
- możliwość raportowania problemów z wykorzystaniem filtra umożliwiającą powiadomienie o wszystkich działaniach procesów, jedynie istotnych wiadomości lub ostrzeżeń o niewłaściwym działaniu komponentów połączenia.

3.10 Stacja radiowa AP

Radiowe stacje dostępne typu AP (Access Point) lokalizowane na obiektach wskazanych w tabeli nr 1 w poszczególnych miejscowościach gminnych powinny spełniać następujące wymagania:

- platforma radiowa typu CPE zintegrowana z modułem radiowym 802.11 a/n;
- pełne wsparcie dla wykorzystania technologii 2x2 MIMO i przepustowości do 300 Mbit/s;
- prędkość procesora: min. 600 MHz;
- funkcjonalności radiowe i sieciowe: klient PPPoE, DHCP serwer i klient, zaawansowany firewall, mechanizmy QoS, routing statyczny i dynamiczny, bridge;
- moc wypromieniowana min 27 dBm;
- modulacje modułu radiowego: BPSK, QPSK, 16 QAM, 64QAM;
- prędkość transmisji modułu radiowego: do 300 Mbps;
- czułość modułu radiowego: co najmniej -95dBm (dla 802.11 a, 802.11n 5GHz);
- wbudowany port USB i slot na kartę SIM dla 3G;
- powinna posiadać przynajmniej 1 port Gigabit Ethernet (10/100/100 Mbps);
- wbudowana ochrona przed przepięciami ESD do 16 kV na wszystkich portach Ethernet i RF;
- zasilanie w standardzie PoE;
- pobór mocy do 18 W;
- pamięć RAM wbudowana: min. 64 MB;
- ochrona ESD: do 16 kV;
- punkt dostępowy przystosowany do pracy na zewnątrz praca w zakresie temperatur od -30°C do +50°C;
- antena sektorowa dualna o zysku co najmniej 17 dBi i kącie promieniowania 90°, polaryzacja V i H (MIMO);
- antena z ekranowaną obudową, pozwalająca na montaż w jej wnętrzu urządzeń;

Program Funkcjonalno-Użytkowy

Budowa sieci szerokopasmowego dostępu do Internetu oraz dostawa sprzętu i świadczenie usług w ramach projektu „Przeciwdziałanie wykluczeniu cyfrowemu w Gminie Białowieża”

- praca w paśmie nielicencjonowanym w zakresie 5450 – 5750 MHz;
- polaryzacja pozioma i pionowa z separacją większa niż 28 dBm pomiędzy złączami;
- kąt promieniowania w płaszczyźnie pionowej 9°, w płaszczyźnie poziomej 90°;
- odporność na wiatr minimum 80 m/s;
- obudowa anteny powinna posiadać otwory z uszczelkami, pozwalające w łatwy sposób wyprowadzić dodatkowe interfejsy na zewnątrz, oraz dołączony ekranowany, wodoodporny dławik FTP Ethernet umożliwia łatwe i bezpieczne podłączenie portu LAN.

3.11 Radiolinia PtP

W przypadku przyłączenia jednostki JUP do sieci szkieletowej za pomocą połączenia radiowego punkt-punkt PtP należy zastosować wydajną radiolinię umożliwiającą osiągnięcie parametrów łącza na poziomie przepływności minimum 125 Mbit/s. Radiolinia powinna pracować w paśmie nielicencjonowanym 5,4 GHz.

Podstawowe cechy którymi powinna charakteryzować się radiolinia typu PtP:

- praca w paśmie nielicencjonowanym w zakresie 5470 – 5725 MHz;
- obsługiwane szerokości kanałów –5, 10, 20,MHz;
- schemat duplexacji typu TDD;
- automatyczne dopasowanie parametrów pracy łącza przy zmieniających się warunkach propagacyjnych;
- urządzenie musi posiadać funkcjonalność ustawienia stałych proporcji ruch w obu kierunkach (np. 50:50, 75:25, 80:20, itd.), przy czym wymagane są: jedna wartość symetryczna (50:50) i co najmniej dwie wartości asymetryczne;
- urządzenie musi być dostępne w 2 wersjach wykonania -z wbudowaną fabrycznie anteną panelową o zysku nie mniejszym niż 9 dB, oraz w wersji bez wbudowanej anteny pozwalającej na zastosowanie dwupolaryzacyjnej anteny zewnętrznej;

- zasięg wersji bez anteny zewnętrznej do 12 km;
- automatyczna regulacja mocy nadawania - Auto-TPC (Auto Transmit Power Control);
- obsługa standardu 802.1Q, oraz możliwość zarządzania urządzeniami na wydzielonym VLAN-ie;
- opóźnienie do 5ms (typowe);
- powinna być zapewniona implementacja szyfrowania algorytmem AES 128-bit;
- zasilanie w technologii PoE;
- każdemu aktywnemu urządzeniu radiowemu towarzyszyć musi co najmniej jeden odgromnik Ethernetowy dedykowany przez producenta;
- zapewnienie połączenia w warstwie 2 modelu OSI o przepustowości nie mniejszej niż: 125 Mb/s (wartość zagregowana będąca sumą prędkości w obie strony uzyskiwana przez urządzenie w najwyższej obsługiwanej modulacji);
- wbudowany analizator widma;
- urządzenie musi posiadać wbudowaną funkcję wzajemnej synchronizacji czasowej nadawania i odbioru sterowanej sygnałem GPS;
- całkowita masa urządzenia w wersji z wbudowaną anteną nie może być większa niż 3 kg;
- urządzenia fabrycznie przystosowane do pracy na zewnątrz (outdoor);
- minimalny zakres temperatur pracy od -30 do +50 st. C - przy pełnym obciążeniu urządzenia;
- maksymalny pobór mocy nie większy niż 20 Wat;
- zgodność z obowiązującymi normami w UE dla transmisji w paśmie nielicencjonowanym 5,4GHz tzn. musi posiadać certyfikat CE w wersji EN 301 893 V1.6.1 lub wyższej.

3.13 Radiowy terminal abonencki

Program Funkcjonalno-Użytkowy

Budowa sieci szerokopasmowego dostępu do Internetu oraz dostawa sprzętu i świadczenie usług w ramach projektu „Przeciwdziałanie wykluczeniu cyfrowemu w Gminie Białowieża”

Na potrzeby przyłączenia Beneficjentów radiowo do stacji dostępnych AP w miejscowościach gminnych należy użyć terminala abonenckiego który powinien wykazywać następujące parametry minimalne:

- antena zintegrowana o zysku co najmniej 16 dBi, dwupolaryzacyjna V i H;
- praca w paśmie nielicencjonowanym 5 GHz ;
- dostępne interfejsy sieciowe: min. 1x 10/100 Mbit/s;
- moduł radiowy obsługujący standard 802.11 a/n 2x2 MIMO;
- zabezpieczenie ESD portu RF modułu radiowego do 10 kV;
- prędkość procesora: min. 600 MHz;
- pamięć RAM: min. 64 MB;
- moc Tx: co najmniej 25 dBm;
- zasilanie urządzenia po przez port PoE;
- pobór mocy do 8W;
- temperatura pracy od -30°C do +50°C.

3.14 Alternatywne technologie przyłączenia beneficjentów

W uzasadnionych przypadkach dopuszcza się przyłączenie ściśle określonej części beneficjentów ostatecznych projektu za pomocą technologii alternatywnej, to jest dostępu do Internetu z wykorzystaniem technologii GSM lub zestawów satelitarnych. Ten sposób realizacji usługi dostępu do Internetu można zastosować maksymalnie dla 7 % wszystkich instalacji klienckich, w sytuacji braku możliwości przyłączenia beneficjenta BO za pomocą technologii światłowodowej lub radiowej Wi-Fi, pod warunkiem że nie wykluczy to budowy sieci szkieletowej do miejscowości objętej projektem wskazanej w Tab. nr 2 „Zestawienie relacji światłowodowych w sieci szkieletowej”.

Powinna to być dwukierunkowa transmisja zapewniająca uzyskanie wymaganych parametrów usługi jak dla pozostałych beneficjentów. Zestaw odbiorczy powinien posiadać moduł komunikacyjny z portem Ethernet RJ45 lub interfejs radiowy Wi-Fi.

Dostarczony zestaw powinien składać się z następujących elementów:

- modem/modem-router z zasilaczem;
- antena zewnętrzna z uchwytem mocującym;
- konwerter w przypadku technologii satelitarne go dostępu do Internetu;
- konstrukcję wsporczą do anteny zapewniającą stabilną pracę o wys. do 3m.

W przypadku zastosowania rozwiązań alternatywnych Wykonawca zobowiązany jest zapewnić 36-miesięczne utrzymanie łącza dla każdego zainstalowanego zestawu oraz objąć instalację gwarancją. Limit transferu danych dla tego typu technologii określono na minimum 5 GB miesięcznie.

3.15 Zestaw PC i oprogramowanie dla BO

W ramach projektu należy dla beneficjentów ostatecznych dostarczyć opisany poniżej zestaw komputerowy. Przeprowadzić należy również jego pierwsze uruchomienie i instalację. Komputer stacjonarny będzie wykorzystywany dla potrzeb aplikacji biurowych, aplikacji edukacyjnych, aplikacji obliczeniowych, aplikacji graficznych, dostępu do Internetu oraz poczty elektronicznej. Zestawy komputerowe dostarczane do Beneficjentów Ostatecznych powinny posiadać minimum następujące parametry:

- Komputer stacjonarny typu All in One,
- Procesor osiągający w teście PassMark CPU Mark wynik min. 3950 punktów. Do oferty należy dołączyć wydruk ze strony: <http://www.cpubenchmark.net> potwierdzający spełnienie wymogów SIWZ,
- Pamięć operacyjna: 1 x 4GB 1600MHz , z możliwością rozbudowy do min 16GB, minimum jeden slot wolny na dalszą rozbudowę,
- Dysk twardy min. 500GB. Dysk zamontowany fabrycznie przez producenta komputera i objęty jego gwarancją,

Program Funkcjonalno-Użytkowy

Budowa sieci szerokopasmowego dostępu do Internetu oraz dostawa sprzętu i świadczenie usług w ramach projektu „Przeciwdziałanie wykluczeniu cyfrowemu w Gminie Białowieża”

- Karta graficzna zintegrowana z procesorem, ze wsparciem dla DirectX 11.1, OpenGL 4.0, OpenCL 1.2, pamięć grafiki współdzielona do 1,8GB z pamięcią RAM,
- Karta dźwiękowa 24 bitowa, 4-kanalowa zintegrowana z płytą główną; wbudowane dwa głośniki, wsparcie dla technologii DTS. Głośniki stereo min 2W każdy,
- Obudowa typu All in One:
 - zintegrowany komputer w obudowie wraz z monitorem z matrycą antyodbłaskową (nie dopuszcza się matryc błyszczących typu „glare”) min. 23” o parametrach:
 - rozdzielczość min 1920 x 1080
 - kontrast typowy min 1000:1
 - typowa jasność min 250 cd/m²
 - maksymalna suma wymiarów bez standu 100 cm
 - waga bez standu max 8,5 kg
 - możliwość pochylenia w pionie min +10/+25 stopni
 - posiadająca min. 1 zewnętrzną półkę 5,25” SLIM oraz min 1 wewnętrzną półkę 3,5” umożliwiającą zamontowanie 1 szt. dysku 3,5” lub 1 szt. 2,5” dysku (HDD/SSD),
 - wymagany jest wbudowany fabrycznie system diagnostyczny, służący do sygnalizowania i diagnozowania problemów z komputerem i jego komponentami, który musi sygnalizować co najmniej:
 - uszkodzenie płyty głównej,
 - problemy z procesorem,
 - uszkodzenie kontrolera Video,
 - uszkodzenia BIOS,
 - obudowa musi umożliwiać zastosowanie zabezpieczenia fizycznego w postaci linki metalowej (złącze blokady np. Kensington)

Program Funkcjonalno-Użytkowy

Budowa sieci szerokopasmowego dostępu do Internetu oraz dostawa sprzętu i świadczenie usług w ramach projektu „Przeciwdziałanie wykluczeniu cyfrowemu w Gminie Białowieża”

- zasilacz zewnętrzny o mocy max 150W i sprawności min 85%, z aktywnym PFC
- Złącze VESA 100x100 z tyłu obudowy.
- **Możliwość odczytania z BIOS:**
 - modelu komputera, nazwy producenta.
 - wersji BIOS i daty jego wydania
 - modelu procesora, prędkości procesora
 - informacji o ilości pamięci RAM wraz z informacją o jej prędkości i technologii wykonania a także o pojemności i obsadzeniu na poszczególnych slotach
 - informacji o dysku twardym: model, pojemność, wersja firmware, nr seryjny, wersja SMART
 - informacji o napędzie optycznym: model, wersja firmware, nr seryjny
 - wersji/ID płyty głównej
 - MAC adres zintegrowanej karty sieciowej
- **BIOS:**
 - Możliwość wyłączenia/włączenia: zintegrowanej karty sieciowej, kontrolera audio, wewnętrznych głośników, portów USB, slotów SATA, funkcji Multi-Processor oraz Hyperthreading slotów PCIe, funkcji ładowania urządzeń przez port USB z poziomu BIOS bez uruchamiania systemu operacyjnego z dysku twardego komputera lub innych, podłączonych do niego, urządzeń zewnętrznych
 - Funkcja blokowania/odblokowania BOOT-owania stacji roboczej z dysku twardego, zewnętrznych urządzeń oraz sieci bez potrzeby uruchamiania systemu operacyjnego z dysku twardego komputera lub innych, podłączonych do niego, urządzeń zewnętrznych

- Możliwość - bez potrzeby uruchamiania systemu operacyjnego z dysku twardego komputera lub innych, podłączonych do niego urządzeń zewnętrznych - ustawienia hasła na poziomie administratora
- **Bezpieczeństwo:**
 - BIOS musi posiadać możliwość:
 - skonfigurowania hasła „Power On” oraz ustawienia hasła dostępu do BIOSu (administratora) w sposób gwarantujący utrzymanie zapisanego hasła nawet w przypadku odłączenia wszystkich źródeł zasilania i podtrzymania BIOS
 - możliwość ustawienia hasła na dysku (drive lock)
 - blokady/wyłączenia portów USB, karty sieciowej, karty audio
 - blokady/wyłączenia kart rozszerzeń/slotów PCIe
 - kontroli sekwencji boot-ącej
 - startu systemu z urządzenia USB
 - funkcja blokowania BOOT-owania stacji roboczej z zewnętrznych urządzeń
 - Możliwość zapięcia linki typu Kensington
- **Certyfikaty i standardy:**
 - Certyfikat ISO 9001 dla producenta sprzętu (załączyć do oferty dokument potwierdzający spełnianie wymogu)
 - Deklaracja zgodności CE (załączyć do oferty)
 - Komputer musi spełniać wymogi normy Energy Star. Wymagany certyfikat lub wpis dotyczący oferowanego modelu komputera w internetowym katalogu <http://www.energystar.gov> załączyć do oferty – dopuszcza się wydruk ze strony internetowej
- **Ergonomia:** maksymalnie 22 dB z pozycji operatora w trybie IDLE, pomiar zgodny z normą ISO 9296 / ISO 7779; wraz z dostawą sprzętu wymaga się dostarczenia odpowiedniego certyfikatu lub deklaracji producenta

- Warunki gwarancji: 3-letnia gwarancja producenta świadczona na miejscu u klienta z czasem reakcji serwisu Next Business Day oraz niezwracalnym dyskiem w przypadku awarii. Firma serwisująca musi posiadać ISO 9001:2000 na świadczenie usług serwisowych oraz posiadać autoryzacje producenta komputera.
- Wsparcie techniczne producenta:
 - Ogólnopolska, telefoniczna infolinia/linia techniczna producenta komputera, (ogólnopolski numer o zredukowanej odpłatności – dostępna w czasie obowiązywania gwarancji na sprzęt i umożliwiająca po podaniu numeru seryjnego urządzenia):
 - weryfikację konfiguracji fabrycznej wraz z wersją fabrycznie dostarczonego oprogramowania (system operacyjny, szczegółowa konfiguracja sprzętowa, CPU, HDD, pamięć)
 - czasu obowiązywania i typ udzielonej gwarancji
 - Możliwość aktualizacji i pobrania sterowników do oferowanego modelu komputera w najnowszych certyfikowanych wersjach przy użyciu dedykowanego darmowego oprogramowania producenta lub bezpośrednio z sieci Internet za pośrednictwem strony www producenta komputera po podaniu numeru seryjnego komputera lub modelu komputera
 - Możliwość weryfikacji czasu obowiązywania i reżimu gwarancji bezpośrednio z sieci Internet za pośrednictwem strony www producenta komputera
- Wymagania dodatkowe:
 - Wbudowane porty i złącza:
 - Porty video: min. 1 szt Display Port.
 - min. 2 x USB 3.0 (w tym 1 szt. z opcją szybkiego ładowania) + 4 x USB 2.0 wyprowadzone na zewnątrz obudowy, wymagana ilość i rozmieszczenie (na zewnątrz obudowy komputera) portów USB nie może być osiągnięta w wyniku stosowania konwerterów, przejściówek, adapterów itp

- port sieciowy RJ-45,
- porty audio: wyjście słuchawek, wejście mikrofonowe, wyjście liniowe stereo
- serial port (RS-232)
- zintegrowany z obudową czytnik kart multimedialnych SD
- kamera internetowa 1 Mpix o rozdzielczości max 1280 x 720 z dwoma mikrofonami zintegrowana w obudowie matrycy
- Karta sieciowa 10/100/1000 Ethernet RJ 45 (zintegrowana z płytą główną)
- Karta WiFi b/g/n
- Bluetooth min. 4.0
- Płyta główna , wyposażona w:
 - 2 złącza SODIMM z obsługą do 16GB pamięci RAM 1600MHz
 - sloty: 1 szt. mini PCIe dla WLAN,
- Klawiatura USB w układzie polski programisty
- Mysz optyczna USB z min dwoma klawiszami oraz rolką (scroll)
- Nagrywarka SATA DVD +/-RW SLIM SuperMulti – nie dopuszcza się rozwiązań typu SLOT-IN (szczelinowych)
- Zainstalowany system operacyjny umożliwiający w pełni korzystanie z usług internetowych, poczty i aplikacji multimedialnych. W szczególności zainstalowany system operacyjny klasy PC powinien posiadać wbudowane mechanizmy pozwalające na spełnienie poniższych wymagań bez użycia dodatkowych aplikacji:
 - dokonywanie aktualizacji i poprawek systemu przez Internet z możliwością wyboru instalowanych poprawek;
 - dokonywanie uaktualnień sterowników urządzeń przez Internet -witrynę producenta systemu;
 - darmowe aktualizacje przez Internet (niezbędne aktualizacje, poprawki, bez dodatkowych opłat);
 - aktualizacja internetowa zapewniona w języku polskim;

Program Funkcjonalno-Użytkowy

Budowa sieci szerokopasmowego dostępu do Internetu oraz dostawa sprzętu i świadczenie usług w ramach projektu „Przeciwdziałanie wykluczeniu cyfrowemu w Gminie Białowieża”

- wbudowana zapora internetowa (firewall), dla ochrony połączeń internetowych;
- menu, komunikaty systemowe, odtwarzacz multimedialny w języku polskim;
- wsparcie dla powszechnie używanych urządzeń peryferyjnych (urządzeń sieciowych, standardów USB, Plug & Play, Wi-Fi);
- zabezpieczony hasłem hierarchiczny dostęp do systemu;
- zintegrowany z systemem moduł wyszukiwarki dostępny z określeniem rodzaju wyszukiwanych plików i dostępny z różnych poziomów plików;
- obsługa Sun Java i .NET Framework 1.1 i 2.0 i 3.0 - możliwość uruchomienia aplikacji działających we wskazanych środowiskach;
- obsługa JScript i VBScript - możliwość uruchomienia interpretera poleceń;
- graficzne środowisko instalacji i konfiguracji;
- możliwość przywracania plików systemowych;
- funkcje multimedialne (np. odtwarzanie i nagrywanie DVD);
- wbudowany system pomocy w języku polskim.

Wraz z dostarczeniem oprogramowania (w szczególności systemu operacyjnego) do zestawów komputerowych przeznaczonych do użytkowania Beneficjentem Ostatecznym należy dostarczyć licencje umożliwiające użyczenie sprzętu osobom/podmiotom trzecim w celach niekomercyjnych oraz ewentualną zmianę podmiotu, na rzecz którego następować będzie użyczenie sprzętu komputerowego.

- Pakiet biurowy obsługujący dokumenty w formacie XML:
Wymagania odnośnie interfejsu użytkownika:
 - polska wersja językowa interfejsu użytkownika
 - prostota i intuicyjność obsługi, pozwalająca na pracę osobom nieposiadającym umiejętności technicznych
- Do aplikacji musi być dostępna dokumentacja w języku polskim.
- Pakiet zintegrowanych aplikacji biurowych musi zawierać:
 - edytor tekstów

Program Funkcjonalno-Użytkowy

Budowa sieci szerokopasmowego dostępu do Internetu oraz dostawa sprzętu i świadczenie usług w ramach projektu „Przeciwdziałanie wykluczeniu cyfrowemu w Gminie Białowieża”

- arkusz kalkulacyjny
- narzędzie do przygotowywania i prowadzenia prezentacji.
- Oprogramowanie antywirusowe:
 - aktualizacje bazy zabezpieczeń na okres, co najmniej 2 lat
 - ochrona przed różnymi rodzajami zagrożeń, w tym przed:
 - Wirusami
 - Phishingiem
 - Trojanami
 - ochrona przeglądania stron www, poczty internetowej.

Na potrzeby beneficjentów niewidzących i niedowidzących należy dostarczony zestaw komputerowy doposażyć w oprogramowanie i elementy ułatwiające korzystanie z komputera i Internetu. Ilość tego typu zestawów szacowana jest na minimum jeden komplet i może ulec zmianie w przypadku zmiany listy beneficjentów końcowych projektu.

Dla ww. beneficjentów należy dostarczyć:

- Specjalistyczny syntezytor mowy do zastosowań rehabilitacyjnych wspomagający osoby niewidome i niedowidzące w obsłudze komputera i Internetu;
- Specjalistyczną klawiaturę z dużymi klawiszami, pogrupowanymi kolorystycznie typu Qwerty.

3.16 Zestaw PC i oprogramowanie do jednostek JUP

Do jednostek podległych JST (szkoły, świetlice wiejskie) należy dostarczyć i zainstalować sprzęt komputerowy w ilościach podanych w tabeli nr 3. Komputer będzie wykorzystywany dla potrzeb aplikacji biurowych, aplikacji edukacyjnych, aplikacji obliczeniowych, aplikacji graficznych, dostępu do Internetu oraz poczty elektronicznej. Zestawy komputerowe dostarczane do JUP powinny posiadać minimum następujące parametry:

- Komputer stacjonarny typu All in One,

Program Funkcjonalno-Użytkowy

Budowa sieci szerokopasmowego dostępu do Internetu oraz dostawa sprzętu i świadczenie usług w ramach projektu „Przeciwdziałanie wykluczeniu cyfrowemu w Gminie Białowieża”

- Procesor osiągający w teście PassMark CPU Mark wynik min. 3950 punktów. Do oferty należy dołączyć wydruk ze strony: <http://www.cpubenchmark.net> potwierdzający spełnienie wymogów SIWZ,
- Pamięć operacyjna: 1 x 4GB 1600MHz , z możliwością rozbudowy do min 16GB, minimum jeden slot wolny na dalszą rozbudowę,
- Dysk twardy min. 500GB. Dysk zamontowany fabrycznie przez producenta komputera i objęty jego gwarancją,
- Karta graficzna zintegrowana z procesorem, ze wsparciem dla DirectX 11.1, OpenGL 4.0, OpenCL 1.2, pamięć grafiki współdzielona do 1,8GB z pamięcią RAM,
- Karta dźwiękowa 24 bitowa, 4-kanalowa zintegrowana z płytą główną; wbudowane dwa głośniki, wsparcie dla technologii DTS. Głośniki stereo min 2W każdy,
- Obudowa typu All in One:
 - zintegrowany komputer w obudowie wraz z monitorem z matrycą antyodblaskową (nie dopuszcza się matryc błyszczących typu „glare”) min. 23” o parametrach:
 - rozdzielczość min 1920 x 1080
 - kontrast typowy min 1000:1
 - typowa jasność min 250 cd/m²
 - maksymalna suma wymiarów bez standu 100 cm
 - waga bez standu max 8,5 kg
 - możliwość pochylecia w pionie min +10/+25 stopni
 - posiadająca min. 1 zewnętrzną półkę 5,25” SLIM oraz min 1 wewnętrzną półkę 3,5” umożliwiającą zamontowanie 1 szt. dysku 3,5” lub 1 szt. 2,5” dysku (HDD/SSD),
 - wymagany jest wbudowany fabrycznie system diagnostyczny, służący do sygnalizowania i diagnozowania problemów z komputerem i jego komponentami, który musi sygnalizować co najmniej:

- uszkodzenie płyty głównej,
 - problemy z procesorem,
 - uszkodzenie kontrolera Video,
 - uszkodzenia BIOS,
- obudowa musi umożliwiać zastosowanie zabezpieczenia fizycznego w postaci linki metalowej (złącze blokady np. Kensington)
- zasilacz zewnętrzny o mocy max 150W i sprawności min 85%, z aktywnym PFC
- Złącze VESA 100x100 z tyłu obudowy.
- **Możliwość odczytania z BIOS:**
 - modelu komputera, nazwy producenta.
 - wersji BIOS i daty jego wydania
 - modelu procesora, prędkości procesora
 - informacji o ilości pamięci RAM wraz z informacją o jej prędkości i technologii wykonania a także o pojemności i obsadzeniu na poszczególnych slotach
 - informacji o dysku twardym: model, pojemność, wersja firmware, nr seryjny, wersja SMART
 - informacji o napędzie optycznym: model, wersja firmware, nr seryjny
 - wersji/ID płyty głównej
 - MAC adres zintegrowanej karty sieciowej
- **BIOS:**
 - Możliwość wyłączenia/włączenia: zintegrowanej karty sieciowej, kontrolera audio, wewnętrznych głośników, portów USB, slotów SATA, funkcji Multi-Processor oraz Hyperthreading slotów PCIe, funkcji ładowania urządzeń przez port USB z poziomu BIOS bez uruchamiania systemu operacyjnego z dysku twardego komputera lub innych, podłączonych do niego, urządzeń zewnętrznych

- Funkcja blokowania/odblokowania BOOT-owania stacji roboczej z dysku twardego, zewnętrznych urządzeń oraz sieci bez potrzeby uruchamiania systemu operacyjnego z dysku twardego komputera lub innych, podłączonych do niego, urządzeń zewnętrznych
- Możliwość - bez potrzeby uruchamiania systemu operacyjnego z dysku twardego komputera lub innych, podłączonych do niego urządzeń zewnętrznych - ustawienia hasła na poziomie administratora
- Bezpieczeństwo:
 - BIOS musi posiadać możliwość:
 - skonfigurowania hasła „Power On” oraz ustawienia hasła dostępu do BIOSu (administratora) w sposób gwarantujący utrzymanie zapisanego hasła nawet w przypadku odłączenia wszystkich źródeł zasilania i podtrzymania BIOS
 - możliwość ustawienia hasła na dysku (drive lock)
 - blokady/wyłączenia portów USB, karty sieciowej, karty audio
 - blokady/wyłączenia kart rozszerzeń/slotów PCIe
 - kontroli sekwencji boot-ącej
 - startu systemu z urządzenia USB
 - funkcja blokowania BOOT-owania stacji roboczej z zewnętrznych urządzeń
 - Możliwość zapięcia linki typu Kensington
- Certyfikaty i standardy:
 - Certyfikat ISO 9001 dla producenta sprzętu (załączyć do oferty dokument potwierdzający spełnianie wymogu)
 - Deklaracja zgodności CE (załączyć do oferty)
 - Komputer musi spełniać wymogi normy Energy Star. Wymagany certyfikat lub wpis dotyczący oferowanego modelu komputera w internetowym

katalogu <http://www.energystar.gov> załączyć do oferty – dopuszcza się wydruk ze strony internetowej

- Ergonomia: maksymalnie 22 dB z pozycji operatora w trybie IDLE, pomiar zgodny z normą ISO 9296 / ISO 7779; wraz z dostawą sprzętu wymaga się dostarczenia odpowiedniego certyfikatu lub deklaracji producenta
- Warunki gwarancji: 3-letnia gwarancja producenta świadczona na miejscu u klienta z czasem reakcji serwisu Next Business Day oraz niezwracalnym dyskiem w przypadku awarii. Firma serwisująca musi posiadać ISO 9001:2000 na świadczenie usług serwisowych oraz posiadać autoryzację producenta komputera.
- Wsparcie techniczne producenta:
 - Ogólnopolska, telefoniczna infolinia/linia techniczna producenta komputera, (ogólnopolski numer o zredukowanej odpłatności – dostępna w czasie obowiązywania gwarancji na sprzęt i umożliwiająca po podaniu numeru seryjnego urządzenia):
 - weryfikację konfiguracji fabrycznej wraz z wersją fabrycznie dostarczonego oprogramowania (system operacyjny, szczegółowa konfiguracja sprzętowa, CPU, HDD, pamięć)
 - czasu obowiązywania i typ udzielonej gwarancji
 - Możliwość aktualizacji i pobrania sterowników do oferowanego modelu komputera w najnowszych certyfikowanych wersjach przy użyciu dedykowanego darmowego oprogramowania producenta lub bezpośrednio z sieci Internet za pośrednictwem strony www producenta komputera po podaniu numeru seryjnego komputera lub modelu komputera
 - Możliwość weryfikacji czasu obowiązywania i reżimu gwarancji bezpośrednio z sieci Internet za pośrednictwem strony www producenta komputera
- Wymagania dodatkowe:
 - Wbudowane porty i złącza:
 - Porty wideo: min. 1 szt Display Port.

Program Funkcjonalno-Użytkowy

Budowa sieci szerokopasmowego dostępu do Internetu oraz dostawa sprzętu i świadczenie usług w ramach projektu „Przeciwdziałanie wykluczeniu cyfrowemu w Gminie Białowieża”

- min. 2 x USB 3.0 (w tym 1 szt. z opcją szybkiego ładowania) + 4 x USB 2.0 wyprowadzone na zewnątrz obudowy, wymagana ilość i rozmieszczenie (na zewnątrz obudowy komputera) portów USB nie może być osiągnięta w wyniku stosowania konwerterów, przejściówek, adapterów itp
- port sieciowy RJ-45,
- porty audio: wyjście słuchawek, wejście mikrofonowe, wyjście liniowe stereo
- serial port (RS-232)
- zintegrowany z obudową czytnik kart multimedialnych SD
- kamera internetowa 1 Mpix o rozdzielczości max 1280 x 720 z dwoma mikrofonami zintegrowana w obudowie matrycy
- Karta sieciowa 10/100/1000 Ethernet RJ 45 (zintegrowana z płytą główną)
- Karta WiFi b/g/n
- Bluetooth min. 4.0
- Płyta główna , wyposażona w:
 - 2 złącza SODIMM z obsługą do 16GB pamięci RAM 1600MHz
 - sloty: 1 szt. mini PCIe dla WLAN,
- Klawiatura USB w układzie polski programisty
- Mysz optyczna USB z min dwoma klawiszami oraz rolką (scroll)
- Nagrywarka SATA DVD +/-RW SLIM SuperMulti – nie dopuszcza się rozwiązań typu SLOT-IN (szczelinowych)
- Zainstalowany system operacyjny umożliwiający w pełni korzystanie z usług internetowych, poczty i aplikacji multimedialnych. W szczególności zainstalowany system operacyjny klasy PC powinien posiadać wbudowane mechanizmy pozwalające na spełnienie poniższych wymagań bez użycia dodatkowych aplikacji:
 - dokonywanie aktualizacji i poprawek systemu przez Internet z możliwością wyboru instalowanych poprawek;

- dokonywanie uaktualnień sterowników urządzeń przez Internet -witrynę producenta systemu;
 - darmowe aktualizacje przez Internet (niezbędne aktualizacje, poprawki, bez dodatkowych opłat);
 - aktualizacja internetowa zapewniona w języku polskim;
 - wbudowana zaporę internetową (firewall), dla ochrony połączeń internetowych;
 - menu, komunikaty systemowe, odtwarzacz multimedialny w języku polskim;
 - wsparcie dla powszechnie używanych urządzeń peryferyjnych (urządzeń sieciowych, standardów USB, Plug & Play, Wi-Fi);
 - zabezpieczony hasłem hierarchiczny dostęp do systemu;
 - zintegrowany z systemem moduł wyszukiwarki dostępny z określeniem rodzaju wyszukiwanych plików i dostępny z różnych poziomów plików;
 - obsługa Sun Java i .NET Framework 1.1 i 2.0 i 3.0 - możliwość uruchomienia aplikacji działających we wskazanych środowiskach;
 - obsługa JScript i VBScript - możliwość uruchomienia interpretera poleceń;
 - graficzne środowisko instalacji i konfiguracji;
 - możliwość przywracania plików systemowych;
 - funkcje multimedialne (np. odtwarzanie i nagrywanie DVD);
 - wbudowany system pomocy w języku polskim.
- Pakiet biurowy obsługujący dokumenty w formacie XML:
Wymagania odnośnie interfejsu użytkownika:
 - polska wersja językowa interfejsu użytkownika
 - prostota i intuicyjność obsługi, pozwalająca na pracę osobom nieposiadającym umiejętności technicznych
 - Do aplikacji musi być dostępna dokumentacja w języku polskim.
 - Pakiet zintegrowanych aplikacji biurowych musi zawierać:
 - edytor tekstów
 - arkusz kalkulacyjny

Program Funkcjonalno-Użytkowy

Budowa sieci szerokopasmowego dostępu do Internetu oraz dostawa sprzętu i świadczenie usług w ramach projektu „Przeciwdziałanie wykluczeniu cyfrowemu w Gminie Białowieża”

- narzędzie do przygotowywania i prowadzenia prezentacji.
- Oprogramowanie antywirusowe:
 - aktualizacje bazy zabezpieczeń na okres, co najmniej 2 lat
 - ochrona przed różnymi rodzajami zagrożeń, w tym przed:
 - Wirusami
 - Phishingiem
 - Trojanami
 - ochrona przeglądania stron www, poczty internetowej.

3.17 Drukarki sieciowe

Drukarki laserowe monochromatyczne z dupleksem dostarczane do jednostek samorządu terytorialnego powinny spełniać minimalne parametry:

- Funkcja: drukowanie, skanowanie w kolorze, kopiowanie, skanowanie sieciowe, faksowanie.
- Technologia druku: laserowa monochromatyczna.
- Procesor: min. 800 MHz
- Pamięć: min. 512 MB
- Automatyczny dupleks drukowania: tak
- Szybkość druku na A4: min. 38 str./min.
- Szybkość druku dwustronnego na A4: min. 16 str./min.
- Czas wydruku pierwszej strony max: 8 sek.
- Rozdzielczość druku: 1200 x 1200 dpi.
- Szybkość skanowania jednostronnego na A4, mono: min. 42 str./min.
- Szybkość skanowania jednostronnego na A4, kolor: min. 19 str./min.
- Rozdzielczość skanowania: 1200 x 600 (mono), 600 x 600 (kolor)
- Drukowanie i skanowanie dwustronne: automatyczne
- Standardowa pojemność podajników: min.250 arkuszy

Program Funkcjonalno-Użytkowy

Budowa sieci szerokopasmowego dostępu do Internetu oraz dostawa sprzętu i świadczenie usług w ramach projektu „Przeciwdziałanie wykluczeniu cyfrowemu w Gminie Białowieża”

- Podajnik uniwersalny: min 50 arkuszy
- Podajnik dokumentów: min 50 arkuszy
- Standardowa pojemność odbiornika: 150 arkuszy
- Interfejsy standardowe: USB 2.0, Ethernet 10/100/1000, USB Host
- Wydajność miesięczna: min 70 000 wydruków
- Tonery: dostarczone wraz z urządzeniem min 5000 stron, obsługa tonerów o wydajności min. 10 000 stron.
- Wyświetlacz: kolorowy dotykowy min 4” LCD
- Certyfikaty: CE.

3.18 Łącze zewnętrzne do Internetu

W ramach projektu należy przewidzieć dostarczenie łącza szerokopasmowego dostępu do Internetu umożliwiającego uzyskanie zakładanych parametrów usług w 4 jednostkach JUP oraz u 100 beneficjentów ostatecznych. Parametry te określa się na co najmniej 10 Mbps w każdym JUP oraz asymetrycznie, co najmniej 2 Mbps download i 512 Kbps upload u każdego BO.

Dopuszcza się przyjęcie nadsubskrypcji (overbookingu) zapotrzebowania na pasmo na poziomie maksymalnym 1:10. Przewidzieć należy również możliwość zasilenia sieci w przyszłości z węzła SSPW (Sieć Szerokopasmowa Polski Wschodniej), który jest projektowany w miejscowości Białowieża u zbiegu ulic Zastawie i Olgi Gabiec.

Wymagania ogólna w zakresie punktu styku z Internetem:

- możliwość obsługi prędkości dostępowej minimum 2x1 Gbps symetrycznie standardzie Ethernet;
- techniczna możliwość podłączenia przynajmniej 2 operatorów w protokole BGP oraz obsługi co najmniej 255 publicznych adresów IP;

Program Funkcjonalno-Użytkowy

Budowa sieci szerokopasmowego dostępu do Internetu oraz dostawa sprzętu i świadczenie usług w ramach projektu „Przeciwdziałanie wykluczeniu cyfrowemu w Gminie Białowieża”

- dostępność mechanizmów filtrowania w warstwie 2, 3, 4, priorytyzacji i kolejkwania ruchu przychodzącego i wychodzącego;
- monitorowanie parametrów sieci – dostępności urządzeń, obciążenia, statystyk w systemie ciągłym z możliwością powiadomienia administratora.

3.19 Portal informacyjny

W ramach zadania należy wykonać portal informacyjny projektu. Portal należy umieścić na zewnętrznym serwerze wskazanym przez Zamawiającego z wykorzystaniem domen posiadanych przez zamawiającego. Treść portalu powinna być dostępna poprzez przekierowanie z głównej strony Gminy.

Wymagania szczegółowe dla portalu:

- portal powinien być oparty na aplikacji klasy CMS (ang. Content Management System), pozwalającej na edycję treści portalu w trybie WYSIWYG;
- portal powinien posiadać co najmniej następujące elementy funkcjonalne:
 - Menu pionowe i poziome z możliwością rozbudowy minimum do dwóch poziomów podmenu.
 - Moduł z możliwością zamieszczania banerów (także flash) klikanych po jednej ze stron portalu.
 - Moduł fotogalerii z możliwością prezentacji zdjęć i możliwością jego rozbudowy (tematycznie, lub z podziałem na lata).
 - Możliwość wysłania zapytania lub informacji ze strony pod określony adres e-mail.
 - Moduł ankiety z jej archiwum.
 - Pasek informacyjny z możliwością zamieszczania krótkich klikanych informacji.

Program Funkcjonalno-Użytkowy

Budowa sieci szerokopasmowego dostępu do Internetu oraz dostawa sprzętu i świadczenie usług w ramach projektu „Przeciwdziałanie wykluczeniu cyfrowemu w Gminie Białowieża”

- Obsługa aktualności w postaci listy ze streszczeniem z możliwością przejścia do jej pełnej treści.
 - Obsługa artykułów.
 - Możliwość dodawania do każdej strony plików (załączników) do pobrania przez internautów. Każdy plik powinien być możliwy do udostępnienia na wielu stronach;
 - Możliwość umieszczania w treści stron elementów graficznych, takich jak zdjęcia, banery itp.;
 - Możliwość dodania co najmniej jednej wersji językowej
 - Portal musi umożliwić korzystanie z treści osobom niewidomym i słabo widzącym poprzez możliwość zmiany wielkości czcionki;
 - Obsługa wielu użytkowników redakcyjnych;
 - Obsługa wielu szablonów stron, możliwość zmiany zabarwienia np. wersja żałobna.
 - Moduł statystyk podający dane ogólne oraz możliwość odczytania liczby osób odwiedzających dane strony oraz ich lokalizację (kraj).
 - Mapa serwisu
- aplikacja CMS musi być w całości dostępna w języku polskim;
 - uruchomienie portalu na serwerze zewnętrznym będącym w posiadaniu Zamawiającego.
 - dostarczenie wszystkich niezbędnych licencji, koniecznych do wdrożenia aplikacji klasy CMS oraz portalu.
 - opracowanie, w uzgodnieniu z Zamawiającym, projektu graficznego portalu. Projekt musi zawierać elementy wizualizacji wymagane przez instytucję finansującą;
 - przekazanie Zamawiającemu pełnych autorskich praw majątkowych do projektu graficznego portalu oraz ponoszenie kosztów ewentualnych płatnych elementów graficznych wykorzystanych do jego opracowania.

4. Wymagania w zakresie przeprowadzenia szkoleń

4.1. Szkolenie dla Administratora

W ramach realizacji zadania należy również przewidzieć przeprowadzenie szkolenia dla kadry oddelegowanej przez Zamawiającego do obsługi sieci, w szczególności administratora systemu w zakresie opisanym poniżej:

- topologii fizycznej światłowodowej sieci szerokopasmowej;
- topologii i budowy węzłów sieci FTTx;
- architektury i struktury logicznej sieci, GWD i CZS;
- obsługi i podstawowej konfiguracji oraz zarządzaniu urządzeniami sieciowymi;
- konfiguracji elementów sieci optycznej, weryfikacja parametrów optycznych sieci, diagnostyka, konfiguracja usług;
- konfiguracji i weryfikacji parametrów urządzeń radiowych stacji dostępowych AP, radiolinii i stacji klienckich;
- konfiguracji oprogramowania do nadzoru i zarządzania usługami w sieci;
- konfiguracji routera brzegowego punktu styku sieci z dostawcą Internetu.

5 Wymagania w zakresie usług i prac

5.1 Budowa sieci światłowodowej

5.1.1 Kanalizacja kablowa

Trasa kanalizacji kablowej sieci szkieletowej powinna przebiegać zgodnie z postanowieniem Rozporządzenia Ministra Infrastruktury z dnia 25 października 2006 r. w sprawie warunków technicznych, jakim powinny odpowiadać telekomunikacyjne obiekty budowlane i ich usytuowanie wzdłuż dróg publicznych, wodnych, kanałów oraz w pobliżu lotnisk i w miejscowościach, a także ustalania warunków, jakim te linie powinny

odpowiadać. Wytyczne zawarte w tym rozporządzeniu określają głębokość układania rurociągów kablowych w ziemi oraz zasady prowadzenia rurociągów kablowych na odcinkach zbliżeń i skrzyżowań z różnymi elementami uzbrojenia terenu. Odgałęzienia i złącza kabli optycznych należy wykonać z zastosowaniem osłon złączowych (odpowiednich muf) w zasobnikach doziemnych lub studniach z pozostawieniem odpowiedniego zapasu kabla światłowodowego.

Układanie kanalizacji odbywać się powinno poprzez bezpośrednie układanie odcinków rur w ziemi w przygotowanym wykopie lub metodami mechanicznymi bez wykopowymi. Rury powinny być układane na głębokości nie mniejszej niż 0,8m od powierzchni gruntu. Po ułożeniu rur, lecz przed zasypaniem rowu, powinna być wykonana powykonawcza inwentaryzacja geodezyjna. W procesie zasypywania rowów kablowych powinny być w nich ułożone na odpowiedniej głębokości: taśma ostrzegawcza, taśma lokalizacyjna lub taśma i przewody lokalizacyjne. Masy ziemne, które powstaną na etapie realizacji prac ziemnych zostaną rozplanowane zgodnie ze stanem pierwotnym zachowując stałą niweletę terenu. Powinno się unikać wycinki drzew i krzewów. Jeżeli okaże się do jednak konieczne, wykonawca jest zobowiązany do uzyskania wymaganych prawem pozwoleń. Przejścia kanalizacji pod drogami lokalnymi nieutwardzonymi i traktami leśnymi można wykonać metodą układania w wykopie lub metodą bez odkrywkową należy jednak zwrócić uwagę na utwardzenie nawierzchni i przywrócenie jej do stanu pierwotnego. W przypadku przejścia kanalizacji przez drogi utwardzone przejście pod drogą należy wykonać przepust metoda pneumatyczną i zastosować dodatkowo wzmocnione rury osłonowe.

Typowe wykonanie prac ziemnych powinno przebiegać następująco:

- wykonać wykop;
- wyrównać i oczyścić jego dno z kamieni i innych przedmiotów;
- ułożyć rury HDPE wraz z taśmą lokalizacyjną;
- przysypać rurociąg piaskiem lub przesianą warstwą ziemi grubości ok.10 cm;
- wykop zasypać ziemią do głębokości 0,5 m;
- ułożyć taśmę ostrzegawczą;

Program Funkcjonalno-Użytkowy

Budowa sieci szerokopasmowego dostępu do Internetu oraz dostawa sprzętu i świadczenie usług w ramach projektu „Przeciwdziałanie wykluczeniu cyfrowemu w Gminie Białowieża”

- wykop zasypać całkowicie;
- uporządkować teren łącznie z odtworzeniem chodników i trawników;
- w trakcie zasypywania wykopu należy ziemię zagęszczać warstwami.

5.1.2 Instalacja kabli światłowodowych

Instalacja kabli światłowodowych powinna przebiegać zgodnie z przeznaczeniem i zastosowaniem kabla, z zachowaniem parametrów mechanicznych (maksymalny naciąg instalacyjny kabla, promień gięcia, temperatura układania itd.) określanymi przez producenta kabla w dokumentacji technicznej. Ponadto przy prowadzeniu prac instalacyjno-montażowych należy stosować się do poniższych zaleceń. Kable optotelekomunikacyjne nie powinny być układane przy temperaturze powietrza poniżej -5°C oraz przy zachowaniu promienia wyginania kabla nie mniejszego od 20 jego średnic. W sposób ciągły należy kontrolować siły naciągu oraz stosować urządzenia zabezpieczające przed uszkodzeniem kabla. Dla kabli zaciąganych do kanalizacji kablowych zaleca się stosowanie pneumatycznych metod zaciągania kabli światłowodowych.

Przy wprowadzeniu kabli do budynków przejście kabli przez ścianę należy zabezpieczyć mechanicznie i dodatkowo uszczelnić. W obiektach należy również przewidzieć minimum 20 metrowe zapasy technologiczne kabli i umieścić je na skrzynkowych stelażach zapasu. Kable należy oznakować na całej trasie opisując relacje i zajętość włókien.

5.1.3 Budowa napowietrznych linii i przyłączy światłowodowych

Dla napowietrznych fragmentów sieci dostępowej prace prowadzone na obiektach sieci energetycznej niskiego napięcia należy przeprowadzić zgodnie z obowiązującymi normami i przepisami oraz „Instrukcją Ruchu i Eksploatacji Sieci Dystrybucyjnej w PGE Dystrybucja Sp. z o.o. Wszelkie działania na obiektach energetycznych należy uzgodnić oraz uzyskać zezwolenie na ich prowadzenie od jednostki PGE Dystrybucja. Prace na

liniach napowietrznych wykonywane powinny być przez pracowników przeszkolonych z odpowiednią grupą kwalifikacyjną i wykonywać je należy zgodnie z PN-E-5100-1:1998 oraz N-SEP-E-003. Należy również kategorycznie przestrzegać zasad organizacji bezpiecznej pracy na urządzeniach elektroenergetycznych lub w ich pobliżu zgodnie z instrukcją wydaną przez Zakład Energetyczny Białystok.

Zasady przygotowania, dopuszczenia i prowadzenia prac na urządzeniach elektroenergetycznych PGE Dystrybucja Sp. z o.o. zostały zawarte w:

- Instrukcji Ruchu i Eksploatacji Sieci Dystrybucyjnej (IRiESD)
- Instrukcji Organizacji Bezpiecznej Pracy Przy Urządzeniach i Instalacjach Elektroenergetycznych (IOBPPUiE)
- Szczegółowej Instrukcji Prowadzenia Ruchu Sieci Elektroenergetycznej
- Taryfie Operatora Systemu Dystrybucyjnego Elektroenergetycznego w zakresie opłat za dopuszczenia do prac na urządzeniach elektroenergetycznych.

Powyższe instrukcje i materiały dostępne są na stronach www.dystrybucja.zeb.com.pl lub w odpowiednich zakładach PGE.

Zgodnie z wytycznymi zarządcy sieci energetycznej podwieszane fragmenty sieci światłowodowej mogą być umieszczone na słupach nN izolowanej linii kablowej. W przypadku wykorzystania podbudowy słupowej wykonawca przeprowadzi na rzecz Zamawiającego uzgodnienia określające zakres wykorzystania infrastruktury słupowej w obszarze budowy sieci abonenckiej typu FTTH w miejscowości Białowieża oraz uzgodni warunki co do wykorzystania podbudowy słupowej na potrzeby budowy przedmiotowej sieci dostępowej.

5.1.3 Wykonanie złączy światłowodowych

Złącze spajane powinno umożliwiać stałe połączenie światłowodów z sąsiednich odcinków instalacyjnych kabli światłowodowych wchodzących w skład linii optotelekomunikacyjnej, z zachowaniem jak najlepszej jednorodności linii, trwałości

połączeń i niezmienności ich parametrów w długim okresie czasu (około 30 lat). Połączenia należy wykonać jako termiczne spawane (nie dopuszcza się wykonania złączy klejonych).

Połączenia światłowodów jednomodowych w złączu powinny być tak wykonane, aby tłumienność wnoszona przez spoinę nie przekroczyła wartości 0,2 dB. Tłumienność spoin powinna być określona jako wartość średnia z pomiarów reflektometrycznych w obu kierunkach transmisji (z uwzględnieniem znaków).

5.1.4 Wykonanie pomiarów światłowodowych

Należy wykonać pomiary dla wszystkich relacji i złączy optycznych. Pomiary należy wykonać dla długości fali 1310 nm, oraz 1550 nm. Do gniazda abonenckiego lub wtyczki SC/APC należy podłączyć patchcord lub kabel światłowodowy o długości umożliwiającej prawidłowy pomiar tłumienia złącza. Pomiary należy wykonać dla impulsu pomiarowego o szerokości nie większej niż 30 ns.

Pomiarem opcjonalnym jest pomiar reflektancji, czyli tłumienności odbicia wstecznego złączy spajanych, która nie powinna być mniejsza niż 60 dB. Wymagania powinny być spełnione dla fal o długości 1310 nm i 1550 nm. Pomiar może być wykonany reflektometrem posiadającym opcję pomiarową dla oszacowania reflektancji, albo też odrębnym zestawem przyrządów do pomiaru reflektancji. Wyniki pomiarów tłumienności powinny zostać dołączone do dokumentacji powykonawczej. W części abonenckiej pomiary należy wykonać od punktów dostępowych (ostatni splitter) w kierunku abonenta.

W przypadku kabla w części dystrybucyjnej należy wykonać pomiary:

- OTDR obejmuje następujące parametry linii:
 - długość optycznej linii,
 - tłumienie linii,
 - charakterystyka linii,
 - lokalizację i pomiar tłumienia zdarzeń z uwzględnieniem niejednorodności tłumienności,

Program Funkcjonalno-Użytkowy

Budowa sieci szerokopasmowego dostępu do Internetu oraz dostawa sprzętu i świadczenie usług w ramach projektu „Przeciwdziałanie wykluczeniu cyfrowemu w Gminie Białowieża”

- pomiar tłumienia odbiciowego,
- pomiar refleksyjności złączy optycznych
- Pomiary transmisyjne
- Pomiary OTDR i transmisyjne należy przeprowadzić dla każdego toru optycznego dla długości fal 1310nm i 1550nm.

5.1.5 Wykonania przyłączy światłowodowych FTTx

Przyłącza światłowodowe wykonać należy w technologii doziemnej lub napowietrznej. Przyłączem jest linia kablowa od przełącznicy w pomieszczeniu JUP do węzła sieci szkieletowej. Kabel światłowodowy wewnątrz budynku prowadzić należy w korytach kablowych lub peszlu ochronnym. Wejścia do budynków należy uszczelnić i zabezpieczyć przed przedostawaniem się wilgoci. Przyłącze powinno spełniać normy i wymagania stawiane pozostałym elementom sieci światłowodowej. Przebieg przyłącza oraz punkt zakończenia go przełącznicą optyczną należy każdorazowo uzgodnić z właścicielem lub zarządcą obiektu.

Abonenckie przyłącza światłowodowe zakończyć należy gniazdkiem w lokalu BO i prowadzić do szafki dostępowej lub pośredniej szafki abonenckiej. Gniazdo abonenckie należy zainstalować trwale na ścianie za pomocą kołków montażowych. Połączenie pomiędzy gniazdem a jednostką kliencką ONT wykonać należy patchcordem światłowodowym o wzmocnionej powłoce ochronnej i umożliwiającej zwiększony promień gięcia.

5.2 Budowa radiowych stacji dostępowych

Radiowe stacje dostępne typu AP WLAN oraz radiolinie umożliwiające skomunikowanie węzła sieci z pozostałą infrastrukturą i GWD należy lokalizować na obiektach wskazanych w tabeli nr 1 lub na samonośnych konstrukcjach masztów lub wież

wybudowanych na gruncie należącym do Zamawiającego. W przypadku zaprojektowania i zainstalowania na dachach budynków masztów antenowych o wysokości powyżej 3m, należy zastosować typowe aluminiowe maszty kratownicowe o przekroju trójkątnym i boku 45 cm i ustabilizować je odciągami w postaci lin stalowych. W przypadku masztów lub wież samonośnych lokalizowanych na gruncie należy uzyskać stosowne zgody wymagane prawem budowlanym i odrębnymi przepisami (urząd lotniczy, ochrona środowiska itp.). Konstrukcje antenowe należy zabezpieczyć przed dostępem osób nieupoważnionych. Zastosowany system wjazdowy i sposób ograniczenia dostępu (np. ogrodzenie podstawy masztu, kolczatki itp.), powinien uniemożliwiać wejście na maszt osobom nieupoważnionym. Do obiektów należy wykonać przyłącza energetyczne oraz wykonać ochronę odgromową konstrukcji i urządzeń radiowych.

Wszystkie kable sygnałowe Ethernet oraz sygnałowe/zasilające typu PoE z urządzeń radiowych (radiolinie i urządzenia AP WiFi) należy doprowadzić do szafki teletechnicznej. W każdym nadajniku radiowym należy zainstalować co najmniej jeden rezerwowy kabel Ethernet (niezależnie od kabli wykorzystanych do podłączenia sygnałowego i zasilania typu PoE), kabel ten powinien być zakończony w szafce teletechnicznej. Niedopuszczalne jest wykonanie połączeń sygnałowych Ethernet bezpośrednio pomiędzy urządzeniami radiowymi zainstalowanymi na masztach. Niedopuszczalne jest również stosowanie wspólnych linii zasilających do kilku urządzeń radiowych i wykonanie dodatkowych przełączeń linii zasilających bezpośrednio na masztach.

Przy projektowaniu i budowie bezprzewodowych punktów dostępu do Internetu AP WLAN należy uwzględnić wytyczne minimalne w zakresie uzyskania parametrów sygnału radiowego i przepływności sieci.

5.3 Wykonanie radiowych przyłączy abonenckich

Instalacja i konfiguracja urządzeń u beneficjenta ostatecznego wykonana powinna być przez wykwalifikowanych instalatorów. W zakresie instalacji abonenckich urządzeń odbiorczych przyjęto założenia, że zostaną one zainstalowane na konstrukcjach wsporczych

rurowych o długości nieprzekraczającej 3m każda, umiejscowionych na dachach budynków beneficjentów projektu.

Dobór miejsca instalacji radiowych odbiorników abonenckich powinien odbyć się tak, aby sygnał radiowy do stacji AP był możliwie najlepszy. Ma to zapobiec znacznemu spadkowi jakości transmisji radiowej przy pogarszających się warunkach pogodowych.

Przewody sygnałowe powinny być starannie położone, a w miejscach newralgicznych zabezpieczone przed ewentualnym przetarciem lub uszkodzeniem. Jako przewodu sygnałowego należy użyć przewodu UTP kat. 5e, dopuszczonego do zastosowania na zewnątrz. Sposób instalacji zestawu odbiorczego oraz ułożenie przewodów należy uzgodnić z właścicielem obiektu.

Wykonana instalacja radiowych przyłączy abonenckich powinna być skonfigurowana i gotowa do odbioru sygnału internetowego. Przykładowy schemat instalacji u beneficjenta został przedstawiony na rysunku nr 7.

Przekazanie wykonanej instalacji

Wykonanie instalacji radiowych przyłączy abonenckich powinno być zwieńczone protokołem zdawczo-odbiorczym podpisanym przez wykonawcę, beneficjenta oraz zamawiającego, w trzech egzemplarzach (po jednym dla każdej ze stron). Zawierać on powinien następujące elementy:

- model oraz numer seryjny zamontowanego urządzenia radiowego;
- uzyskany poziom sygnału ze stacją bazową AP;
- adres przeprowadzonej instalacji;
- czytelny podpis akceptacji wykonanej instalacji przez beneficjenta;
- czytelny podpis instalatora sprzętu;
- podpis zamawiającego.

5.4. Wykonanie przyłączy abonenckich typu GSM, SAT

W ramach uzupełnienia, w uzasadnionych przypadkach dopuszcza się przyłączenie części beneficjentów projektu za pomocą technologii alternatywnej GSM lub satelitarnych. Dobór miejsca instalacji anten zewnętrznych, w przypadku technologii alternatywnych, powinien odbyć się tak, aby sygnał był jak najlepszy i zapewniał stabilność parametrów usługi bez względu na warunki atmosferyczne.

Zestaw odbiorczy, zarówno GSM jak i SAT, składa się z anteny oraz modemu wewnętrznego. Antenę należy instalować na stabilnym uchwycie lub konstrukcji o wysokości do 3m. Przewody sygnałowe powinny być starannie ułożone oraz zabezpieczone przed ruchem i ewentualnym przetarciem lub uszkodzeniem. Wewnątrz budynków przewód antenowy powinien być ułożony w korytach maskujących. Sposób instalacji zestawu odbiorczego z anteną zewnętrzną należy każdorazowo uzgodnić z właścicielem obiektu.

5.5. Budowa głównego węzła dystrybucyjnego GWD i CZS

Główny węzeł dystrybucyjny (GWD) i Centrum Zarządzania Siecią (CZS) zlokalizowane zostaną we wskazanym pomieszczeniu znajdującym się na pierwszej kondygnacji budynku Urzędu Gminy Białowieża. Plan obiektu z zaznaczonym pomieszczeniem i proponowanym rozmieszczeniem elementów sieci pokazano w części informacyjnej rysunek nr 4. Pomieszczenie należy zaadaptować na potrzeby GWD i CZS. Zainstalować należy szafę teleinformatyczną 19", oraz wykonać koryta i drabiny kablowe niezbędne do prowadzenia kabli energetycznych i światłowodowych. W szafie teleinformatycznej 19" należy zainstalować dostarczone przełącznice i elementy światłowodowe oraz urządzenia CZS.

Do pomieszczenia należy wprowadzić kable światłowodowe sieci szkieletowej i kable dystrybucyjne sieci dostępowej. Na ścianie należy zainstalować skrzynki zapasów kablowych i zostawić niezbędny zapas technologiczny dla poszczególnych kabli minimum 20m. Miejsca wprowadzenia kabli do budynku należy zabezpieczyć hermetycznie i mechanicznie.

Program Funkcjonalno-Użytkowy

Budowa sieci szerokopasmowego dostępu do Internetu oraz dostawa sprzętu i świadczenie usług w ramach projektu „Przeciwdziałanie wykluczeniu cyfrowemu w Gminie Białowieża”

Należy przyjąć standard opisów dla wszystkich elementów sieci i kabli połączeniowych. Dla kabli i zakończeń światłowodowych należy opisać relacje kablowe oraz oznakować złącza.

5.6. Zasilanie elementów sieci w energię i prace elektryczne

W pomieszczeniu CZS należy przewidzieć konieczność modernizacji instalacji zasilającej oraz dostosowanie jej do potrzeb centralnego węzła sieci i urządzeń serwerowych CZS. Przyłącze zasilające WLZ należy poprowadzić od rozdzielni głównej budynku znajdującej się na klatce schodowej. W pomieszczeniu serwerowni zainstalować należy naścienną rozdzielnię elektryczną. Należy ją wyposażać w moduły ochrony przeciwprzepięciowej klasy I,II (B+C) oraz zabezpieczeń różnicowoprądowych i nadprądowych. Wydzielić należy minimum dwa obwody elektryczne, jeden do zasilania urządzeń CZS poprzez zasilacz rezerwowy UPS i drugi dla pozostałych elementów nie wymagających podtrzymania zasilania.

Schemat elektryczny instalacji energetycznej przedstawiono na rysunku nr 5 na końcu opracowania. Wszystkie urządzenia aktywne oraz elementy szaf teleinformatycznych należy połączyć z szyną uziomową wewnątrz szafy, a tą z kolei z instalacją uziomową budynku. W przypadku stwierdzenia niedostatecznych parametrów uziemienia tj. powyżej 10ohm należy je wykonać wyprowadzając na zewnątrz budynku w postaci szpil uziomowych lub uziomu poziomego.

5.7. Gwarancje i obsługa serwisowa

Gwarancja jakości na elementy sieci (usługi, sprzęt, materiały) zastosowane przy realizacji przedmiotu umowy wynosi min. 36 miesięcy. Bieg terminu gwarancji rozpoczyna się w dniu następnym licząc od daty podpisania protokołu końcowego odbioru przedmiotu umowy, jeżeli nie stwierdzono wad.

Gwarancją objęte są dostarczone urządzenia, oprogramowanie, materiały oraz usługi

Program Funkcjonalno-Użytkowy

Budowa sieci szerokopasmowego dostępu do Internetu oraz dostawa sprzętu i świadczenie usług w ramach projektu „Przeciwdziałanie wykluczeniu cyfrowemu w Gminie Białowieża”

montażowe zrealizowane zgodnie z zakresem umowy. W przypadku konieczności naprawy lub wymiany elementów sieci (sprzętu, materiałów) zastosowanych przy realizacji przedmiotu umowy, koszty dostarczenia tych elementów z miejsca instalacji do punktu napraw oraz z punktu napraw do miejsca instalacji ponosi Wykonawca. W przypadku napraw elementów sieci trwających powyżej 48 h należy zapewnić elementy zastępcze umożliwiające funkcjonowanie sieci i głównych funkcjonalności.

Dodatkowe warunki dotyczące przedmiotu zamówienia i okresy gwarancyjne:

- na sprzęt komputerowy PC i oprogramowanie – gwarancja producenta 36 miesięcy liczona od dnia podpisania protokołu odbioru końcowego;
- na sprzęt informatyczny dostarczony do CZS oraz oprogramowanie do zarządzania siecią – gwarancja producenta 36 miesięcy, liczona od dnia podpisania protokołu odbioru końcowego;
- na infrastrukturę sieciową i instalacje kablowe – gwarancja wykonawcy 36 miesięcy liczone od daty podpisania protokołu końcowego;
- na infrastrukturę radiową sieci (stacje radiowe AP, radiolinie) – gwarancja wykonawcy 36 miesięcy liczona od dnia podpisania protokołu odbioru końcowego;

Sprzęt dostarczony w ramach realizacji umowy będzie posiadał świadczenia gwarancyjne oparte na gwarancji świadczonej przez producenta sprzętu. Sprzęt dostarczony w ramach realizacji umowy będzie sprzętem fabrycznie nowym, nie stosowanym wcześniej w innych projektach. Dostarczony sprzęt powinien być również nie starszy niż 12 miesięcy.

Zakres gwarancji nie obejmuje uszkodzeń mechanicznych przedmiotu gwarancji oraz uszkodzeń powstałych w wyniku eksploatacji niezgodnie z przeznaczeniem i warunkach, które nie odpowiadają warunkom określonym w dokumentacji producenta a powstałych z winy użytkownika.

6. Warunki wykonania i odbioru robót

Program Funkcjonalno-Użytkowy

Budowa sieci szerokopasmowego dostępu do Internetu oraz dostawa sprzętu i świadczenie usług w ramach projektu „Przeciwdziałanie wykluczeniu cyfrowemu w Gminie Białowieża”

Wykonawca zapewni wykonanie przedmiotu Zamówienia zgodnie ze sztuką i dokumentacją projektową, obowiązującymi normami i przepisami oraz przez wykwalifikowanych pracowników. Wykonawca zapewni osoby niezbędne do realizacji projektu posiadające stosowne uprawnienia wynikające z przepisów prawa budowlanego i telekomunikacyjnego.

6.1. Organizacja robót

Wykonawca dopełni wszelkich formalności w celu zapewnienia prawidłowej organizacji robót budowlanych oraz zabezpieczy właściwie plac budowy.

Wykonawcy we własnym zakresie zapewnił zapewnione zapewni niezbędne zaplecze do realizacji zamówienia. W przypadku realizacji prac na drogach publicznych Wykonawca zapewni warunki bezpieczeństwa ruchu drogowego zgodnie z opracowanym i uzgodnionym przez Wykonawcę planem organizacji ruchu.

6.2. Zabezpieczenie interesów osób trzecich

W trakcie realizacji zamówienia Wykonawca w sposób należyty zabezpieczy interesy osób trzecich. W przypadku naruszenia interesów osób trzecich w trakcie wykonywania przedmiotu zamówienia Wykonawca zabezpieczy je zgodnie prawem cywilnym.

6.3. Ochrona środowiska

1. Ustawa z dnia 27 kwietnia 2001 r. Prawo ochrony środowiska (Dz.U. z 2008 r. Nr 25, poz. 150 t.j. z późn. zm.);

2. Ustawa z dnia 3 października 2008 r. o udostępnianiu informacji o środowisku i jego ochronie, udziale społeczeństwa w ochronie środowiska oraz o ocenach oddziaływania na środowisko (Dz.U. z 2008 r. Nr 199, poz.1227 z późn. zm.);
3. Ustawa z dnia 16 kwietnia 2004 r. o ochronie przyrody (Dz.U. z 2009 r. Nr 151, poz. 1220 t.j.);
4. Rady Ministrów z dnia 9 listopada 2010 r. w sprawie przedsięwzięć mogących znacząco oddziaływać na środowisko (Dz. U. Nr 213, poz. 1397).

6.4. Warunki bezpieczeństwa prac

W trakcie realizacji robót budowlanych oraz prac instalacyjnych i montażowych Wykonawca zapewni bezpieczeństwo pracowników i zabezpieczy teren przed dostępem osób trzecich. Podczas realizacji robót Wykonawca ma obowiązek przestrzegać przepisów dotyczących bezpieczeństwa i higieny pracy.

6.5. Materiały, wyroby budowlane

Wykonawca zapewni stosowanie materiałów i wyrobów budowlanych, w odpowiedniej dla zamówienia ilości. Wyroby budowlane, stosowane w trakcie wykonywania robót budowlanych, muszą spełniać wymagania polskich przepisów, a Wykonawca będzie posiadał dokumenty potwierdzające, że zostały one wprowadzone do obrotu, zgodnie z regulacjami ustawy o wyrobach budowlanych i posiadają wymagane parametry. Zamawiający przewiduje bieżącą kontrolę materiałów i wyrobów budowlanych.

6.6. Sprzęt transportowy

Program Funkcjonalno-Użytkowy

Budowa sieci szerokopasmowego dostępu do Internetu oraz dostawa sprzętu i świadczenie usług w ramach projektu „Przeciwdziałanie wykluczeniu cyfrowemu w Gminie Białowieża”

Wykonawca zapewni odpowiedni sprzęt oraz potrzebne środki transportu do realizacji zamówienia w swoim zakresie.

6.7. Roboty tymczasowe i prace towarzyszące

Wykonawca przeprowadzi wszelkie roboty tymczasowe, niezbędne do wykonania robót podstawowych, w tym wytyczenia geodezyjne i inwentaryzacje powykonawcze oraz wykonanie przyłącza energetycznego na czas budowy, a także prace towarzyszące potrzebne do realizacji zadania.

6.8. Wykonanie i kontrola jakości robót

Wykonawca zapewni wykonanie przedmiotu zamówienia zgodnie ze sztuką i dokumentacją projektową, obowiązującymi normami i przepisami oraz przez wykwalifikowanych wykonawców i pracowników.

Sprawdzeniu i kontroli zamawiającego będą w podlegały w szczególności:

- rozwiązania projektowe zawarte w dokumentacji projektowej i projekty wykonawcze
- przed przystąpieniem wykonawcy do wykonania robót budowlanych oraz prac instalacyjnych i montażowych – w aspekcie ich zgodności z programem funkcjonalno-użytkowym oraz warunkami umowy zawartej z wykonawcą,
- stosowane gotowe wyroby budowlane, w odniesieniu do dokumentów potwierdzających ich dopuszczenie do obrotu oraz zgodności parametrów z danymi zawartymi w projektach wykonawczych i w specyfikacjach technicznych,
- jakość i sposób wykonania robót budowlanych w aspekcie zgodności wykonania z projektami budowlanymi i specyfikacjami technicznymi,
- zastosowane materiały oraz urządzenia aktywne (radiowe i sieciowe) w aspekcie zgodności parametrów z wymaganymi w programie funkcjonalno-użytkowym oraz projektem technicznym i specyfikacjami technicznymi.

Dla potrzeb zapewnienia współpracy z Wykonawcą i prowadzenia kontroli wykonywanych robót budowlanych oraz dokonywania odbiorów Zamawiający przewiduje ustanowienie osób upoważnionych do zarządzania realizacją oraz ewentualnie inspektora nadzoru inwestorskiego w zakresie wynikającym z ustawy Prawo budowlane.

6.9. Odbiór przedmiotu zamówienia

W ramach realizacji przedmiotu zamówienia możliwe są do przeprowadzenia odbiory częściowe wykonania poszczególnych zakresów zamówienia oraz odbiór końcowy.

Wykonawca zawiadamia Zamawiającego o gotowości do odbioru częściowego z jednoczesnym przekazaniem Zamawiającemu kompletu dokumentacji i materiałów podlegających odbiorowi oraz określi w harmonogramie realizacyjnym zakres podlegający odbiorom.

W przypadku odbioru końcowego wykonawca zgromadzi na dzień odbioru komplet dokumentów powykonawczych dla całego zakresu.

Przekazana dokumentacja powykonawcza powinna między innymi zawierać:

- inwentaryzacje powykonawcze geodezyjne linii kablowych oraz lokalizacji wież i masztów;
- zestawienia jakościowe i ilościowe materiałów i urządzeń;
- protokoły z pomiarów i sprawdzenia wykonanych instalacji;
- certyfikaty, dopuszczenia i atesty zainstalowanych urządzeń i materiałów.

IV. Część informacyjna

1. Oświadczenie zamawiającego

Zamawiający oświadcza, iż posiada prawo do dysponowania nieruchomościami na cele budowlane w przypadku nieruchomości wskazanych w tabeli nr 1 jako obiekty JUP. Na terenie gminy Białowieża przedmiotowa inwestycja realizowana będzie na działkach

Program Funkcjonalno-Użytkowy

Budowa sieci szerokopasmowego dostępu do Internetu oraz dostawa sprzętu i świadczenie usług w ramach projektu „Przeciwdziałanie wykluczeniu cyfrowemu w Gminie Białowieża”

stanowiących własność Zamawiającego (drogi gminne) oraz w drogach powiatowych. W przypadku publicznych punktów dostępu o Internetu zlokalizowanych na obiektach i gruntach nie będących własnością Zamawiającego, Wykonawca w imieniu Zamawiającego pozyska zgodę właścicieli na wykonanie robót budowlanych i instalację urządzeń.

Wykonawca na rzecz Zamawiającego przeprowadzi procedury i uzyska:

- a) Decyzję lokalizacji celu publicznego na budowę masztów antenowych na działkach Zamawiającego o ile będą konieczne.

Pozostałe dokumenty potwierdzające zgodność zamierzenia budowlanego z wymaganiami wynikającymi z odrębnych przepisów oraz inne uzgodnienia Wykonawca powinien uzyskać na etapie realizacji projektu, w fazie projektowej.

2. Przepisy ogólne i normy powiązane

- **Przepisy ogólne**

1. Ustawa z dnia 7 maja 2010r. o wspieraniu rozwoju usług i sieci telekomunikacyjnych (Dz. U. nr 106 poz. 675)

- **Ochrona środowiska**

1. Ustawa z dnia 27 kwietnia 2001 r. Prawo ochrony środowiska (Dz.U. z 2008 r. Nr 25, poz. 150 t.j. z późn. zm.);
2. Ustawa z dnia 3 października 2008 r. o udostępnianiu informacji o środowisku i jego ochronie, udziale społeczeństwa w ochronie środowiska oraz o ocenach oddziaływania na środowisko (Dz.U. z 2008 r. Nr 199, poz.1227 z późn. zm.);
3. Ustawa z dnia 16 kwietnia 2004 r. o ochronie przyrody (Dz.U. z 2009 r. Nr 151, poz. 1220 t.j.);
4. Rady Ministrów z dnia 9 listopada 2010 r. w sprawie przedsięwzięć mogących znacząco oddziaływać na środowisko (Dz. U. Nr 213, poz. 1397).

- **Prace budowlane, projektowe i geodezyjne**

5. Ustawa z dnia 7 lipca 1994r Prawo Budowlane z późniejszymi zmianami, (Dz.U. z 2010 nr 243 poz. 1623) zwana dalej Prawem Budowlanym.
6. Ustawa z dnia 18 lipca 2001 r. Prawo Wodne (Dz. U. nr 239 poz. 2019 z 2005r.).
7. Ustawa z dnia 27 marca 2003 r. o planowaniu i zagospodarowaniu przestrzennym (Dz. U. nr 80 poz. 717).
8. Ustawa z dnia 17 maja 1989 r. - Prawo geodezyjne i kartograficzne (Dz.U. 1989 Nr 30 poz. 163).
9. Rozporządzenie Ministra Infrastruktury z dnia 3 lipca 2003 r. w sprawie szczegółowego zakresu i formy projektu budowlanego (Dz.U.03.120.1133) z późniejszymi zmianami.
10. Rozporządzenie Ministra Infrastruktury z dnia 2 września.2004 w sprawie szczegółowego zakresu i formy dokumentacji projektowej, specyfikacji technicznych, wykonania i odbioru robót budowlanych oraz programu funkcjonalno-użytkowego (Dz. U. nr 202 poz.2072 z późniejszymi zmianami).
11. Rozporządzenie Ministra Transportu i Budownictwa z dnia 28 kwietnia 2006r. r. w sprawie samodzielnych funkcji technicznych w budownictwie (Dz. U. 06.83.578).
12. Rozporządzenie Ministra Rozwoju Regionalnego i Budownictwa z dnia 2 kwietnia 2001 w sprawie geodezyjnej ewidencji sieci uzbrojenia terenu oraz zespołów uzgadniania dokumentacji projektowej (Dz. U. nr 38/2001 poz.455).
13. Rozporządzenie Ministra Gospodarki Przestrzennej i Budownictwa z dnia 21.02.1995 r. w sprawie rodzaju i zakresu opracowań geodezyjno-kartograficznych oraz czynności geodezyjnych obowiązujących w budownictwie. (Dz. U. nr 25, poz. 133).
14. Rozporządzenie Ministra Infrastruktury z dnia 6 lutego 2003 w sprawie bezpieczeństwa i higieny pracy podczas wykonywania robót budowlanych (Dz. U. nr 47 poz.401).
15. Ustawa z dnia 15 grudnia 2000 roku o samorządach architektów, inżynierów budownictwa oraz urbanistów.(Dz. U. 2001 nr.5 poz. 42 z 24 stycznia 2001
16. Rozporządzenie Ministra Pracy i Polityki Socjalnej z dnia 26 września 1997 w sprawie ogólnych przepisów bezpieczeństwa i higieny pracy Dz.U.nr129/97 poz.844 (Dz. U. nr 91/2002 poz.811).

Program Funkcjonalno-Użytkowy

Budowa sieci szerokopasmowego dostępu do Internetu oraz dostawa sprzętu i świadczenie usług w ramach projektu „Przeciwdziałanie wykluczeniu cyfrowemu w Gminie Białowieża”

17. Rozporządzenie Ministra Spraw Wewnętrznych i Administracji z dnia 16 czerwca 2003 w sprawie uzgadniania projektu budowlanego pod względem ochrony przeciwpożarowej (Dz. U. nr 121 poz.1137).
18. Ustawa z dnia 24 sierpnia 1991r. o ochronie przeciwpożarowej (Dz. U. nr 147/2002 poz.1229 oraz z dnia 27 luty 2003 Dz. U. nr 52 poz.452 z późniejszymi zmianami
19. Rozporządzenie Ministra Spraw Wewnętrznych i Administracji z dnia 16 czerwca 2003 w sprawie ochrony przeciwpożarowej budynków, innych obiektów budowlanych i terenów (Dz. U. nr 121 poz.1138 z dnia 11 lipca 2003 roku).
20. Rozporządzenie Ministra Infrastruktury z dnia 23 czerwca 2003 w sprawie informacji dotyczącej bezpieczeństwa i ochrony zdrowia oraz planu bezpieczeństwa i ochrony zdrowia. (Dz. U. 2003 nr 120 poz.1126).
21. Ustawa z dnia 17.05.1989 Prawo geodezyjne i kartograficzne z późniejszymi zmianami.
22. Ustawa z dnia 27.04.2001 Prawo ochrony środowiska (Dz. U. 2001 nr 62 poz. 627 z późniejszymi zmianami).
23. Ustawa z dnia 21.03.1985 o drogach publicznych (Dz. U.2004 nr 204 poz. 2086 z późniejszymi zmianami).
24. Instrukcja techniczna 0-1 Ogólne zasady wykonywania prac geodezyjnych, GUGiK.
25. Instrukcja techniczna 0-3 Ogólne zasady kompletowania prac geodezyjnych, GUGiK.
26. Instrukcja techniczna G-2 Wysokościowa osnowa geodezyjna, GUGiK.
27. Instrukcja techniczna Kg. Geodezyjna obsługa inwestycji, GUGiK.
28. Instrukcja techniczna Kg. Pomiary sytuacyjne i wysokościowe, GUGiK.
29. Instrukcja techniczna G-3.2. Pomiary realizacyjne, GUGiK.

- **Prace instalacyjne i roboty elektryczne**

1. PN – 61/E-01002 – Przewody elektryczne. Nazwa i określenia.
2. PN-76/E-05125 – Elektroenergetyczne i sygnalizacyjne linie kablowe.
3. PN –55/ E – 05021 – Urządzenia elektroenergetyczne. Wyznaczanie obciążalności przewodów i kabli.
4. PN-92/E-05009 – Instalacje elektryczne w obiektach budowlanych.
5. PN-IEC 60364 – Instalacje elektryczne w obiektach budowlanych

Program Funkcjonalno-Użytkowy

Budowa sieci szerokopasmowego dostępu do Internetu oraz dostawa sprzętu i świadczenie usług w ramach projektu „Przeciwdziałanie wykluczeniu cyfrowemu w Gminie Białowieża”

6. PN/E-05003 – Instalacje elektryczne w obiektach budowlanych
7. PN-IEC 439-1 Rozdzielnice.
8. AMD1:1996 + AMD2:1999 Instalacje elektryczne w obiektach budowlanych.
9. IDT IEC 1140:1992 Ochrona przed porażeniem prądem elektrycznym.
10. Rozporządzenie Ministra Przemysłu z dnia 8 października 1990 w sprawie warunków technicznych jakim powinny odpowiadać urządzenia energetyczne w zakresie ochrony przeciwporażeniowej Dz.U. Nr 81/1990.
11. PN-IEC 364-4-481:1994 Instalacje elektryczne w obiektach budowlanych. Ochrona zapewniająca bezpieczeństwo. Dobór środków ochrony w zależności od wpływów zewnętrznych.
12. PN-IEC 60364-4-42:1999 Instalacje elektryczne w obiektach budowlanych.
13. PN-IEC 60364-4-46:1999 Instalacje elektryczne w obiektach budowlanych. Ochrona dla zapewnienia bezpieczeństwa. Odłączanie izolacyjne i łączenie.
14. PN-IEC 60364-4-47:1999 Ochrona dla zapewnienia bezpieczeństwa.
15. PN-IEC 60364-4-482:1999 Instalacje elektryczne w obiektach budowlanych.
16. PN-IEC 60364-5-56:1999 Instalacje elektryczne w obiektach budowlanych.
17. PN-IEC 60364-7-707:1999 Instalacje elektryczne w obiektach budowlanych. Wymagania dotyczące specjalnych instalacji lub lokalizacji. Wymagania dotyczące uziemień instalacji urządzeń przetwarzania danych.
18. PN-91/E-05010 Zakresy napięciowe instalacji elektrycznych w obiektach budowlanych.
19. PN-E-05033:1994 Wytyczne do instalacji elektrycznych. Dobór i montaż wyposażenia elektrycznego. Oprzewodowanie.
20. PN-IEC 60364-1:2000 Instalacje elektryczne w obiektach budowlanych. Zakres, przedmiot i wymagania podstawowe.
21. PN-IEC 60364-3:2000 Instalacje elektryczne w obiektach budowlanych. Ustalenie ogólnych charakterystyk.
22. PN-IEC 60364-4-41:2000 Instalacje elektryczne w obiektach budowlanych. Ochrona zapewniająca bezpieczeństwo. Ochrona przeciwporażeniowa.

23. PN-HD 60364-5-51:2006 (U) Instalacje elektryczne w obiektach budowlanych. Dobór i montaż wyposażenia elektrycznego. Postanowienia wspólne.
24. PN-IEC 60364-5-523:2001 Instalacje elektryczne w obiektach budowlanych. Dobór i montaż wyposażenia elektrycznego. Obciążalność prądowa długotrwała przewodów.
25. PN-IEC 60364-7-706:2000 Instalacje elektryczne w obiektach budowlanych. Wymagania dotyczące specjalnych instalacji lub lokalizacji. Przestrzenie ograniczone powierzchniami przewodzącymi
26. EN 60529: 2003 Stopnie ochrony zapewnianej przez obudowy (Kod IP).

III. Mapy i rysunki

Tabela nr 2: Spis rysunków i załączników:

Lp.	Nr rysunku	Tytuł rysunku
1	Rysunek nr 1	Poglądowa mapa przebiegu sieci.
2	Rysunek nr 2	Topologia i logiczny schemat sieci
3	Rysunek nr 3	Schemat sieci światłowodowej
4	Rysunek nr 4	Pomieszczenie GWD i CZS
5	Rysunek nr 5	Przykładowy schemat połączeń stacji AP WLAN w JUP
6	Rysunek nr 6	Przykład instalacji kabli dla sieci FTTH na słupach
7	Rysunek nr 7	Instalacja radiowa u BO

Program Funkcjonalno-Użytkowy

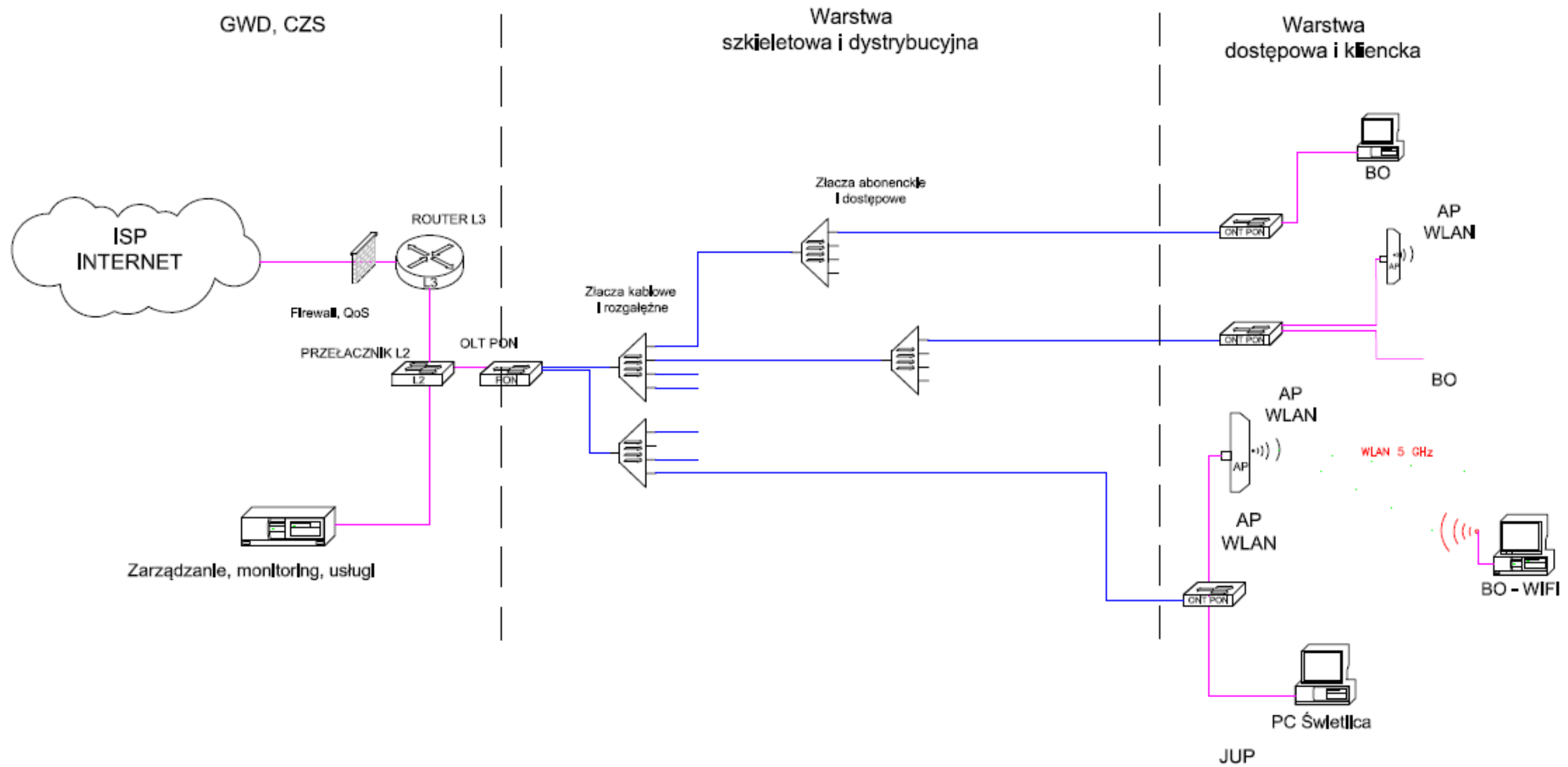
Budowa sieci szerokopasmowego dostępu do Internetu oraz dostawa sprzętu i świadczenie usług w ramach projektu „Przeciwdziałanie wykluczeniu cyfrowemu w Gminie Białowieża”



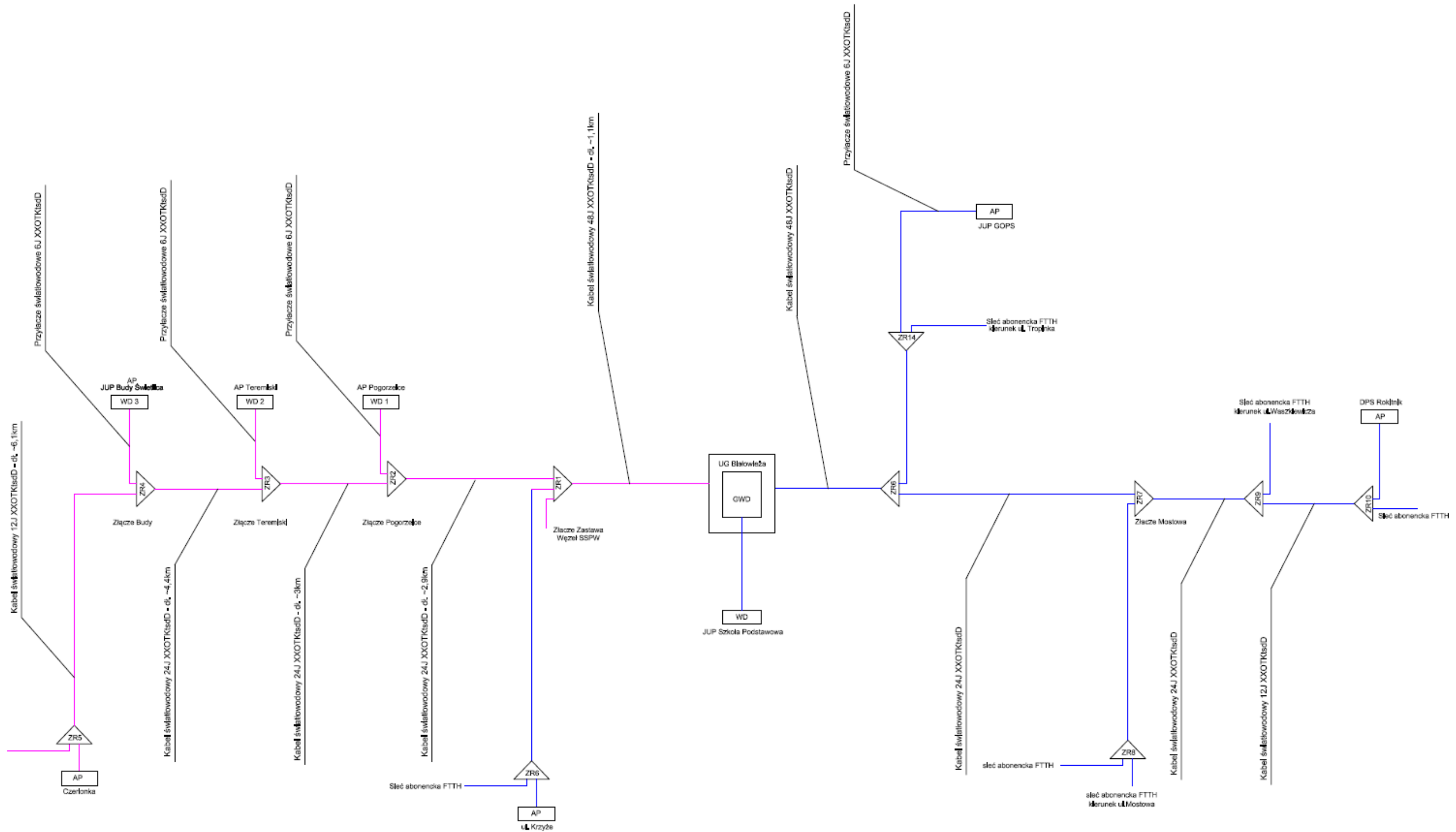
LEGENDA:

- proponowana trasa linii światłowodowej
- proponowana trasa sieci FTTH
- radiolinia cyfrowa
- ◆ Główny Węzeł Dystrybucyjny
- ▲ węzeł światłowodowy
- ▲ AP WLAN
- ◆ JUP
- Dokł Miejscowości objęte projektem
- Planowane węzły SSPW

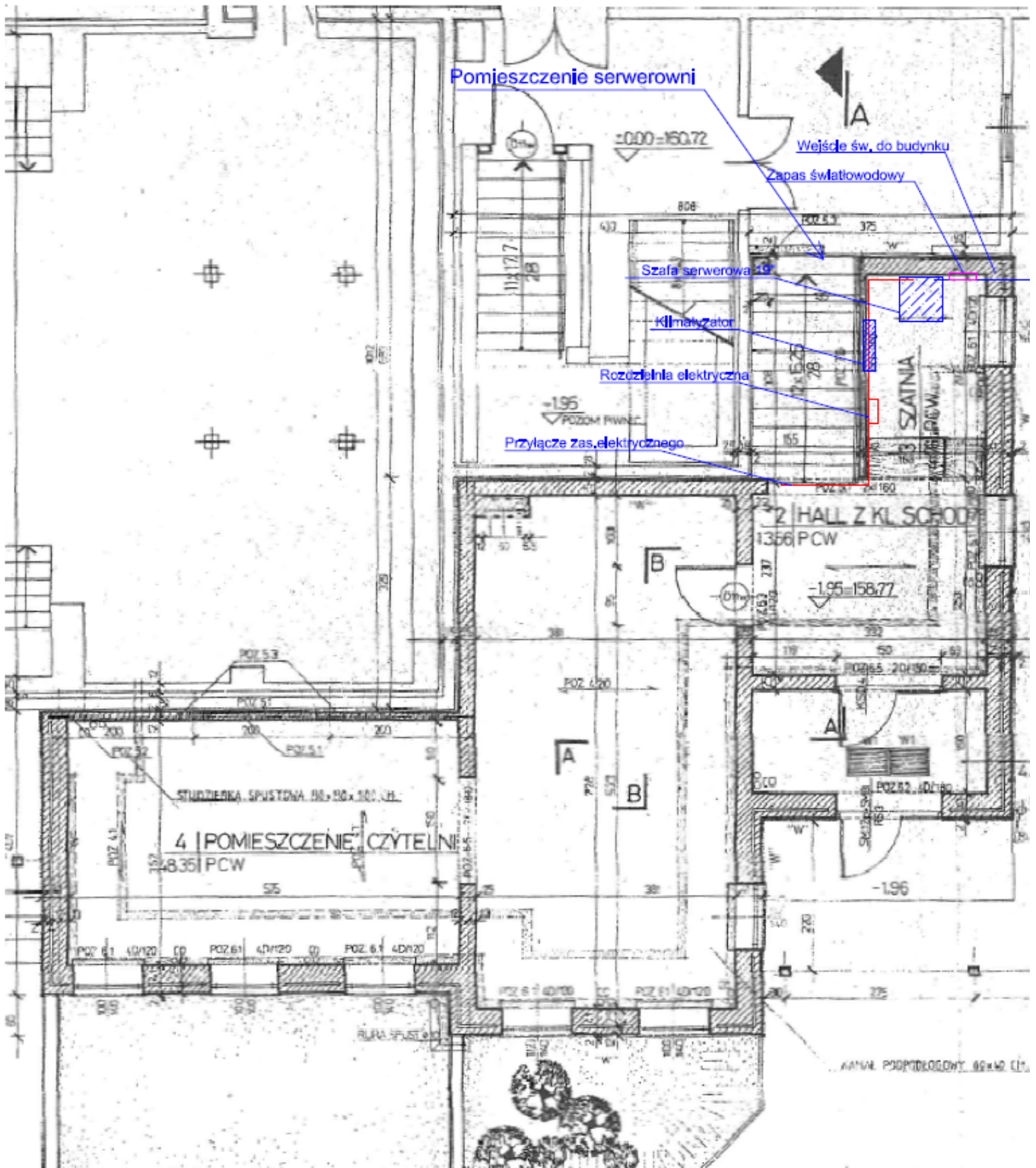
Rys. nr 1. Poglądowa mapa przebiegu sieci.



Rys. nr 2. Topologia i logiczny schemat sieci.



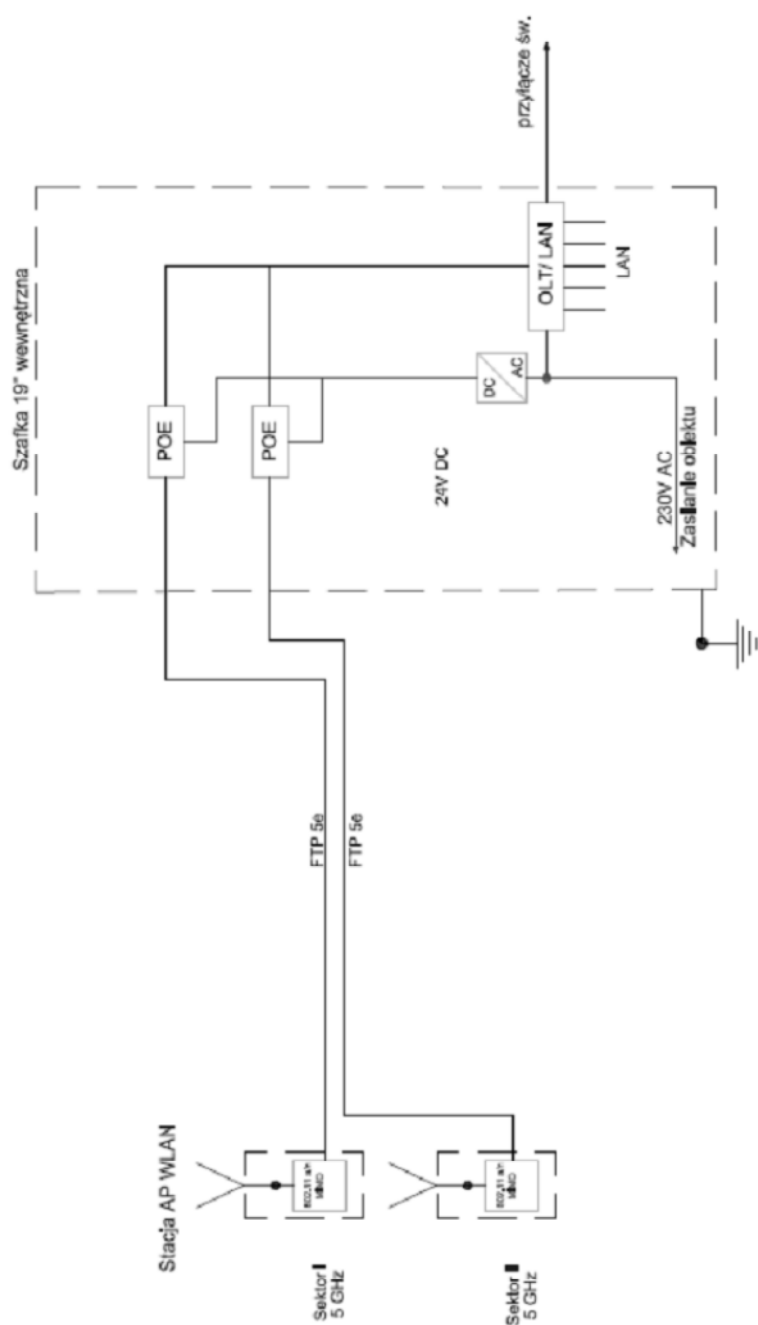
Rys. nr 3. Schemat sieci światłowodowej



Rys. nr 4. Pomieszczenie GWD i CZS

Program Funkcjonalno-Użytkowy

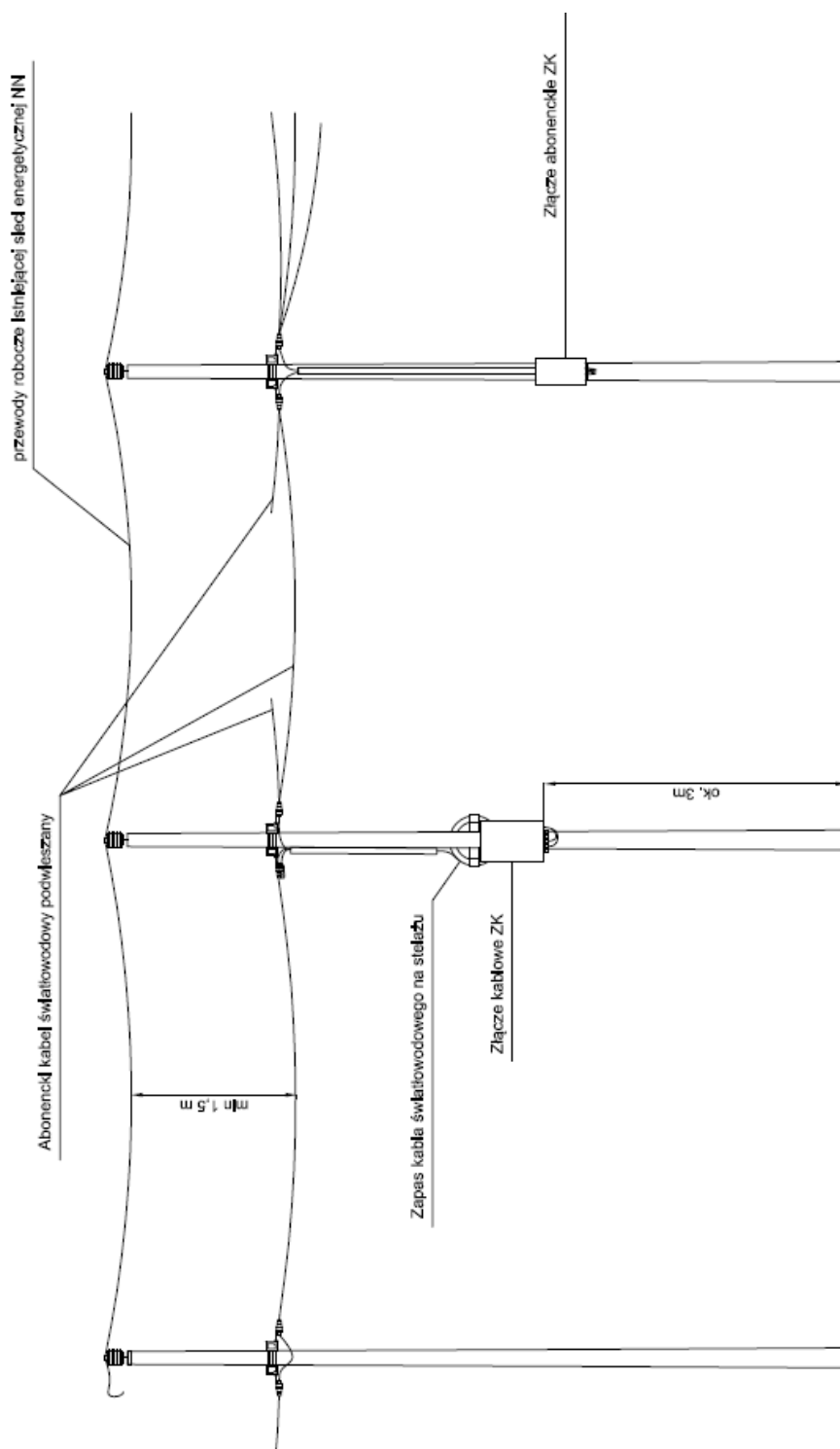
Budowa sieci szerokopasmowego dostępu do Internetu oraz dostawa sprzętu i świadczenie usług w ramach projektu „Przeciwdziałanie wykluczeniu cyfrowemu w Gminie Białowieża”



Rys. nr 5. Przykładowy schemat połączeń stacji AP w JUP

Program Funkcjonalno-Użytkowy

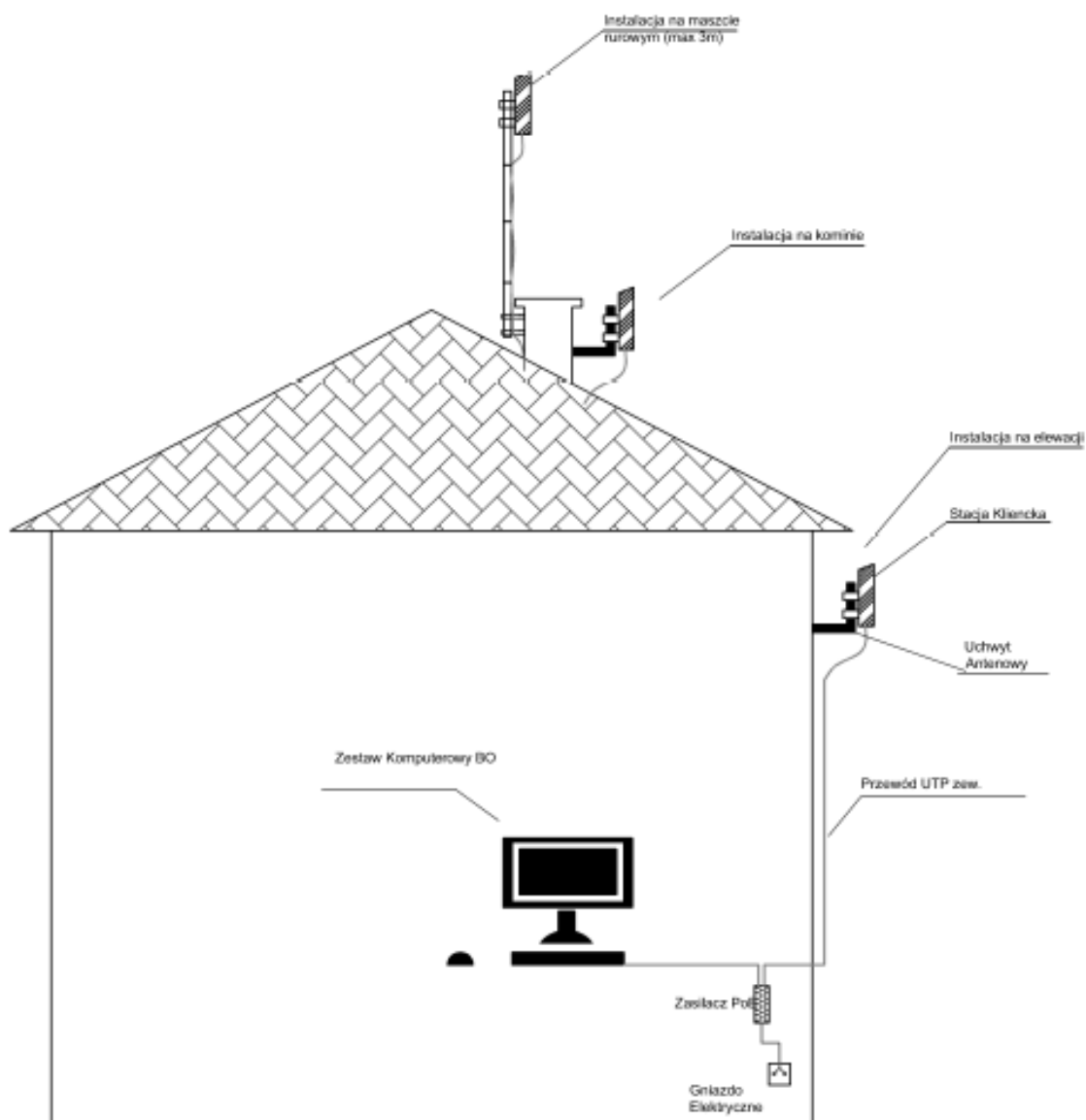
Budowa sieci szerokopasmowego dostępu do Internetu oraz dostawa sprzętu i świadczenie usług w ramach projektu „Przeciwdziałanie wykluczeniu cyfrowemu w Gminie Białowieża”



Rys. nr 6. Przykład instalacji kabli sieci FTTH na słupach

Program Funkcjonalno-Użytkowy

Budowa sieci szerokopasmowego dostępu do Internetu oraz dostawa sprzętu i świadczenie usług w ramach projektu „Przeciwdziałanie wykluczeniu cyfrowemu w Gminie Białowieża”



Rys. nr 7. Przykład instalacja zestawu radiowego

Program Funkcjonalno-Użytkowy

Budowa sieci szerokopasmowego dostępu do Internetu oraz dostawa sprzętu i świadczenie usług w ramach projektu „Przeciwdziałanie wykluczeniu cyfrowemu w Gminie Białowieża”