

Standardy techniczne i wykonawcze dla infrastruktury rowerowej Miasta Tczewa

Pracownia Edukacji Marcin Hyła, grudzień 2018

Spis treści

1. Wprowadzenie.....	3
2. Zasady tworzenia infrastruktury rowerowej i zarządzania nią	4
3. Hierarchizacja sieci i podział funkcjonalny	6
4. Ruch rowerowy w jezdni na zasadach ogólnych.....	8
4.1. Uspokojenie ruchu w odniesieniu do ruchu rowerowego.....	8
4.2. Dwukierunkowy ruch rowerów w ulicach jednokierunkowych.....	12
4.3. Zastosowanie znaku P-27 „kierunek i tor ruchu roweru”	15
5. Pasy ruchu dla rowerów	17
5.1. Oznakowanie pasów ruchu dla rowerów	17
5.2. Przekroje i lokalizacja pasów ruchu dla rowerów.....	20
5.3. Kontrapasy.....	22
6. Drogi dla rowerów	26
6.1. Konstrukcja drogi dla rowerów.....	27
6.2. Przekroje drogi dla rowerów	37
6.3. Promienie łuków, odległości widoczności	40
6.4. Drogi dla rowerów i pieszych.....	43
6.5. Początek i koniec drogi dla rowerów	44
6.6. Zjazdy indywidualne	48

6.7. Łączniki rowerowe	49
6.8. Drogi dla rowerów a osoby z niepełnosprawnością	51
6.9. Oznakowanie dróg dla rowerów	51
7. Skrzyżowania, przejazdy i śluzy dla rowerzystów	53
7.1. Ruch rowerów w jezdni na zasadach ogólnych	53
7.2. Pasy ruchu dla rowerów na skrzyżowaniach	55
7.3. Śluzy dla rowerów: parametry i zasady stosowania	57
7.4. Drogi dla rowerów na skrzyżowaniach	64
7.5. Sygnalizacja świetlna: zasady stosowania	70
7.6. Azyle	74
7.7. Droga dla rowerów jako samodzielny wlot skrzyżowania	74
7.8. Zasady organizacji ruchu (oznakowanie, ustalanie pierwszeństwa)	77
8. Zasady prowadzenia ruchu rowerowego na obiektach inżynierskich i węzłach drogowych	80
9. Parkingi (stojaki) dla rowerów	85
10. Integracja ruchu rowerowego z transportem zbiorowym	91
11. Oświetlenie, oznakowanie, remonty, utrzymanie, monitoring	94
12. Słownik podstawowych pojęć	97
13. Literatura przedmiotu	101

1. Wprowadzenie

Niniejszy dokument określa wymagania techniczne, jakim powinna odpowiadać infrastruktura drogowa przeznaczona do ruchu dla rowerów w Tczewie. Dotyczy planowania, projektowania, wykonawstwa, remontów i utrzymania zarówno infrastruktury dedykowanej (drogi dla rowerów), jak i wszystkich dróg na których dopuszczony jest ruch rowerowy w jezdni na zasadach ogólnych lub na pasach ruchu dla rowerów. Niniejszy dokument obowiązuje wszystkie jednostki miejskie Tczewa oraz – w drodze umów dwustronnych – zarządców dróg wojewódzkich i krajowych na terenie miasta - i stanowi doprecyzowanie wymagań, określonych przepisami ogólnymi oraz tworzy zasady organizacji ruchu rowerowego w sytuacjach nieokreślonych następującymi przepisami:

- ustawa Prawo o Ruchu Drogowym z dnia 20 czerwca 1997 (D.U.2005.108.908 z późn. zm.);
- rozporządzenie Ministrów Infrastruktury oraz Spraw Wewnętrznych i Administracji z dnia 31 lipca 2002 roku w sprawie znaków i sygnałów drogowych (D.U.2002.170.1393 z późn. zm.);
- rozporządzenie Ministra Infrastruktury z dnia 3 lipca 2003 roku w sprawie szczegółowych warunków technicznych dla znaków i sygnałów drogowych oraz urządzeń bezpieczeństwa ruchu drogowego i warunków ich umieszczania na drogach (D.U.2003.220.2181 z późn. zm.);
- rozporządzenie Ministra Infrastruktury z dnia 23 września 2003 roku w sprawie szczegółowych warunków zarządzania ruchem na drogach oraz wykonywania nadzoru nad tym zarządzaniem (D.U.2003.177.1729 z późn. zm.);
- rozporządzenie Ministra Transportu i Gospodarki Morskiej z dnia 2 marca 1999 roku w sprawie warunków technicznych jakim powinny odpowiadać drogi publiczne i ich usytuowanie (D.U.1999.43.430 z późn. zm.);
- rozporządzenie Ministra Transportu i Gospodarki Morskiej z dnia 30 maja 2000 roku w sprawie warunków technicznych jakim powinny odpowiadać drogowe obiekty inżynierskie i ich usytuowanie (D.U.2000.63.735 z późn. zm.).

Niniejsze standardy opisują zasady planowania i projektowania infrastruktury dostępnej lub dedykowanej dla rowerzystów, w tym – organizacji ruchu. Stanowią element Specyfikacji Istotnych Warunków Zamówienia i umów zawieranych na prace planistyczne, projektowe oraz budowlane (wykonawcze) obejmujące elementy infrastruktury rowerowej i mające wpływ na ruch rowerowy w Tczewie.

Od niniejszych Standardów możliwe są odstępstwa. Stosowanie odstępstw od Standardów wymaga zaproponowania projektu rozwiązania alternatywnego wraz z pisemnym uzasadnieniem. Procedurę odstępstw szczegółowo określa Zarządzenie Prezydenta miasta Tczewa wprowadzające niniejsze Standardy.

2. Zasady tworzenia infrastruktury rowerowej i zarządzania nią

Infrastruktura rowerowa musi brać pod uwagę cechy psychofizyczne i wynikające z nich możliwości motoryczne użytkownika a także jego oczekiwania. Proces projektowania musi brać pod uwagę także otoczenie formalno-prawne (przepisy) i rynkowe (dostępne rodzaje rowerów i ich wyposażenie).

Rower bez względu na liczbę kół nie może być szerszy niż 0,9 m ani dłuższy (łącznie z przyczepką) niż 4,0 m. Najczęściej rowery mają ok. 2 m długości; rowery typu tandem lub niektóre towarowe mają długość nieco ponad 2,5 m. W przekroju poprzecznym rower dwukołowy stanowi odwróconą piramidę i najszerszym jego elementem na wysokości 0,9-1,2 m jest kierownica (ok. 0,6 m). Pokonując łuki poziome kierujący rowerem dwukołowym równoważy siłę odśrodkową pochylając się do środka łuku. Wzrok rowerzysty znajduje się na wysokości 1,5-2,0 m nad niweletą jezdni, a w rowerach poziomych od 0,5 do 1,0 m.

Rowerzysta amator rozwija moc orientacyjnie do ok. 250W i zazwyczaj wykorzystuje około 100-150W. Rower może być wyposażony we wspomagający napęd elektryczny o maksymalnej mocy ciągłej nie większej niż 250W, odłączany automatycznie przy przekroczeniu prędkości 25 km/godz. Rowerzyści poruszają się najczęściej z prędkościami w zakresie 15-25 km/godz. i osiągają przyspieszenie rozruchu 0,8-1,2 m/s². Wzrost udziału rowerów ze wspomaganie elektrycznym może wpłynąć na wzrost średnich prędkości rowerzystów (do 25 km/godz.). Opóźnienie rowerzysty podczas hamowania wynosi 1,5-2,6 m/s². Rower musi być wyposażony jedynie w oświetlenie pozycyjne widoczne z odległości 150 m i nie oświetlające drogi przed nim. Te uwarunkowania muszą być brane pod uwagę przy projektowaniu infrastruktury dla rowerów.

W literaturze najczęściej cytowana jest metodologia holenderskiej organizacji normalizacyjnej CROW, opublikowana w 1993 roku w podręczniku „Postaw na Rower” (wyd. polskie – PKE, Kraków, 1999). Opiera się ona o tzw. program pięciu wymogów, omówiony poniżej. Często cytowana jest też hierarchia działań wspierających ruch rowerowy stworzona przez brytyjski Instytut Transportu Drogowego (IHT) i wykorzystywana m. in. przez brytyjską Narodową Strategię rowerową z lat 90-tych. Obie metodologie wzajemnie się uzupełniają i są wykorzystane w niniejszym opracowaniu. Spotykana jest też metodologia francuskiej organizacji CERTU (obecnie CEREMA).

Program pięciu wymogów CROW obejmuje pięć zagadnień. Są to:

- **spójność:** 100% źródeł i celów podróży powinno być dostępnych na rowerze;
- **bezpośredniość:** droga i czas na jej pokonanie rowerem powinny być jak najkrótsze. Wymóg ten jest związany ze współczynnikiem wydłużenia – stosunkiem długości drogi pokonywanej między dwoma punktami w rzeczywistości a odległością między nimi w linii prostej oraz wskaźnikiem opóźnienia – sumą czasu traconego na zatrzymanie na sygnalizacji świetlnej lub podporządkowaniu wyrażaną w sekundach na kilometr trasy;
- **wygoda:** infrastruktura rowerowa nie może wymagać od rowerzysty nadmiernego wydatku energetycznego. To oznacza minimalizację różnic wysokości i pochyłeń

podłużnych, zapewnienie wysokiej równości nawierzchni ograniczającej opory toczenia oraz minimalizację ryzyka konieczności zatrzymywania się i ponownego rozpędzania roweru;

- **bezpieczeństwo:** minimalizacja liczby punktów kolizji rowerzysty/samochód i rowerzysty/pieszego, co oznacza separację ruchu rowerowego i samochodowego przy większych różnicach prędkości i integrację tego ruchu na wspólnej jezdni przy mniejszych prędkościach oraz zapewnienie odpowiedniej widoczności wzajemnej;
- **atrakcyjność:** wartość dodana tworzona przez infrastrukturę rowerową; obejmuje zarówno walory estetyczne jak użyteczność (lokalizacja usług itp.) czy bezpieczeństwo społeczne.

Wymagania te powinny być spełnione zawsze na poziomie zarówno konkretnego rozwiązania technicznego, odcinków tras jak i całego podsystemu rowerowego miasta. Ocena ex ante zgodności z wymogami spójności i bezpośredniości, których parametry (wskaźniki) zostały przedstawione w kolejnych rozdziałach następuje z mapy (poziom sieci) i projektu budowlanego lub koncepcji (poziom rozwiązań technicznych, ocena odległości), z wymogiem wygody i bezpieczeństwa z mapy wysokościowej i projektu technicznego. Ocena atrakcyjności jest subiektywna. Ocena ex post powinna być dokonana jako pomiary rzeczywistych czasów przejazdu, analiza wypadków i pomiary ruchu rowerowego a także zbieranie wszelkiej informacji zwrotnej od użytkowników. Patrz też Rozdział 11.

Hierarchia IHT obejmuje następujące działania (od najważniejszych po podejmowane w ostateczności, jeśli wcześniejsze nie przyniosły spodziewanych rezultatów lub były niemożliwe do realizacji):

- **ograniczanie** ruchu samochodowego, w szczególności ruchu ciężkiego;
- **uspokajanie** ruchu samochodowego (ograniczanie prędkości);
- **przebudowa** skrzyżowań (małe ronda, śluzy dla rowerów, podniesione tarcze skrzyżowań);
- **realokacja** (zmiana przeznaczenia) miejsca na jezdni (wyznaczanie pasów ruchu dla rowerów, wspólne pasy ruchu dla autobusów i rowerów);
- **budowa** dróg dla rowerów poza jezdniami ogólnodostępnymi;
- **zamiana** chodników na ciągi pieszo - rowerowe.

Generalnie przy prędkościach miarodajnych do 30 km/godz. (strefy uspokojonego ruchu) optymalna jest **integracja** ruchu rowerowego i samochodowego na jezdni. W przedziale prędkości 30 do 50 km/godz. stosuje się pasy ruchu dla rowerów w jezdni. Zaś przy wyższych prędkościach miarodajnych należy stosować separację ruchu rowerów i samochodów.

Prędkości miarodajne należy określać dla nowo projektowanych dróg na podstawie rozporządzenia Ministra Transportu i Gospodarki Morskiej z dnia 2 marca 1999 w sprawie warunków technicznych, jakim powinny odpowiadać drogi publiczne i ich usytuowanie (D.U.99.43.430), a dla dróg modernizowanych - na podstawie kwantyla 85% prędkości rzeczywistych samochodów osobowych (prędkości, której nie przekracza 85% samochodów na danym odcinku drogi w ruchu swobodnym) na czystej i mokrej jezdni.

3. Hierarchizacja sieci i podział funkcjonalny

Planowanie podsystemu rowerowego wymaga zidentyfikowania głównych obszarów źródeł i celów podróży oraz dokonania podziału łączących ich tras na główne i pozostałe.

- **Główne trasy rowerowe** łączą ze sobą centrum miasta, dzielnice i osiedla mieszkaniowe, centra handlowo-usługowe, dworce kolejowe i inne kluczowe atraktory podróży, a także trasy rekreacyjne i turystyczne poza miastem. W skład tras głównych wchodzi też trasy łącznikowe (sięgacze), umożliwiające skomunikowanie ważnego celu podróży lub tras głównych ze sobą bez niekorzystnej zmiany przebiegu głównej trasy dla rowerów.
- **Pozostałe trasy rowerowe** łączą trasy główne z wszystkimi nieobsługiwanymi przez nie bezpośrednio źródłami i celami podróży.

Nie należy utożsamiać tras głównych i pozostałych z określonymi rozwiązaniami technicznymi (drogami dla rowerów, pasami ruchu dla rowerów czy ruchem rowerów w jezdni na zasadach ogólnych). Trasy główne muszą spełniać określone parametry dotyczące przepustowości, a także wymogi bezpośredniości i wygody wynikające z metodologii CROW. Sposób realizacji tras – czy to w formie drogi dla rowerów, pasa ruchu dla rowerów w jezdni czy w jezdni na zasadach ogólnych - wynika z pozostałych wymogów CROW (bezpieczeństwo, wygoda, atrakcyjność) oraz warunków miejscowych (natężenie i szybkość ruchu samochodowego, rola drogi w układzie transportowym itp.).

Trasy główne muszą spełniać następujące wymagania:

- współczynnik wydłużenia nie powinien przekraczać 1,3 (130 procent);
- wskaźnik opóźnienia nie powinien przekraczać 20 sekund na kilometr trasy;
- przepustowość projektowa (maksymalna) powinna wynosić co najmniej 1000 rowerzystów na godzinę dla obu kierunków;
- prędkość projektowa odcinków dedykowanych nie może być niższa niż 30 km/godz.

Trasy pozostałe powinny spełniać następujące wymagania:

- współczynnik wydłużenia nie powinien przekraczać 1,5 (150 procent);
- wskaźnik opóźnienia nie powinien przekraczać 40 sekund na kilometr trasy;
- prędkość projektowa odcinków dedykowanych nie może być niższa niż 20 km/godz.

Dla obliczania maksymalnej przepustowości tras rowerowych należy przyjąć następujące założenia:

- Dla jednokierunkowej drogi dla rowerów i pasa ruchu dla rowerów o szerokości 1,5 m – do 3500 rowerzystów/godz. a 3,0 m – do 7000 rowerzystów/godz.;
- Dla dwukierunkowej drogi dla rowerów o szerokości 2,0 m – 4000 rowerzystów/godz. a 4,0 m – 8000 rowerzystów/godz.

Powyższe wielkości wzrastają dopiero przy dwukrotnie większych przekrojach. Podane przepustowości maksymalne odcinków dedykowanych (drogi dla rowerów) występują

wyłącznie w przypadku spełnienia wymagań dotyczących geometrii (promienie łuków, odległości widoczności, pochylenia podłużne) określonych w niniejszych Standardach.

W przypadku skrzyżowań z sygnalizacją świetlną na danej trasie należy zmniejszyć powyższe wartości maksymalne do procentowego udziału sygnału zielonego dla rowerzystów w całym cyklu na skrzyżowaniu na rozważanym kierunku, pomniejszonego w przypadku sygnalizatora dwukomorowego S-6 o 5 punktów procentowych. W przypadku odcinka z wieloma skrzyżowaniami należy do obliczeń przyjąć to z najniższym procentowo udziałem fazy sygnału zielonego dla rowerzystów.

Wskaźnik opóźnienia dla danej trasy rowerowej wyraża się w sekundach na kilometr trasy. Stanowi sumę wszystkich średnich strat czasu na wszystkich skrzyżowaniach danej trasy rowerowej wyrażonych w sekundach podzieloną przez łączną długość trasy wyrażoną w kilometrach. Średnia strata czasu to iloczyn prawdopodobieństwa zatrzymania i średniego czasu oczekiwania na sygnał zielony dla skrzyżowań z sygnalizacją świetlną oraz zatrzymania i średniego czasu oczekiwania na możliwość kontynuowania jazdy w przypadku skrzyżowań bez sygnalizacji świetlnej.

Przyjmując długość cyklu sygnalizacji 100% i długość fazy sygnału zielonego 20% prawdopodobieństwo zatrzymania wynosi 80%. Maksymalna długość oczekiwania na sygnał zielony również wynosi 80% a średnia jego długość – 40%. Zatem dla cyklu o przykładowej długości 60 sekund i długości sygnału zielonego dla rowerzystów 12 sekund maksymalny czas oczekiwania wynosi 48 sekund, średni – 24 sekundy, a średnia oczekiwana strata czasu na sygnalizacji, stanowiąca iloczyn prawdopodobieństwa zatrzymania (80%) i średniej długości oczekiwania na sygnał zielony (24 sekundy) wynosi 19,2 sekundy.

Uwaga: ze względu na konieczność zapewnienia niskiego wskaźnika opóźnienia, trasy główne co do zasady nie mogą być prowadzone przez skrzyżowania bez sygnalizacji przez wloty podporządkowane (z wyjątkiem rond) ani przez skrzyżowania dróg równorzędnych.

Uwaga: ze względu na konieczność zapewnienia niskiego wskaźnika opóźnienia, niskiego współczynnika wydłużenia jak i wymóg bezpieczeństwa (minimalizacja liczby punktów kolizji rower - samochód) należy bezwzględnie unikać prowadzenia trasy rowerowej w taki sposób, aby tworzące ją elementy liniowe (zwłaszcza drogi dla rowerów) przecinały oś jezdni wzdłuż której jest prowadzona (np. zmiana strony jezdni, po której jest zlokalizowana droga dla rowerów).

Trasy rowerowe dzielą się także ze względu na funkcje które pełnią:

- **gospodarczą** (użytkową: dojazdy do pracy, szkoły, na zakupy itp.)
- **rekreacyjną** (jednodniowe wyjazdy z powrotem do miejsca wyjazdu)
- **sportową** (wyczyn rowerowy, zawodowy i amatorski)
- **turystyczną** (wielodniowe wyjazdy z bagażem)

W przypadku obszarów śródmiejskich podstawową funkcją tras rowerowych jest obsługa ruchu gospodarczego (dojazdy do pracy, szkoły, na zakupy itp.). Trasy główne docierające do granic miasta przenoszą też rowerowy ruch rekreacyjny, sportowy i turystyczny – przy czym ten ostatni z oczywistych powodów koncentruje się na terenach zamiejskich.

4. Ruch rowerowy w jezdni na zasadach ogólnych

Pozostawienie ruchu rowerów w jezdni na zasadach ogólnych jest rozwiązaniem bezpiecznym, wygodnym i zapewniającym dostępność źródeł i celów podróży, jeśli prędkość miarodajna samochodów nie jest znacząco wyższa niż rowerzystów i nie przekracza 30 km/godz. Akceptowalnym przypadkiem jest także sytuacja w której prędkość miarodajna samochodów jest wyższa, ale rowerzyści poruszają się wyłącznie na wprost lub w prawo (nie wykonują skrętu w lewo). W świetle niniejszych Standardów za element podsystemu rowerowego przyjmuje się ulice bez dedykowanych ułatwień dla rowerzystów i stanowiące:

- **strefy zamieszkania** (obszar oznaczony znakiem D-40);
- **strefy i odcinki dróg uspokozonego ruchu** (obszar oznaczony znakiem B-43 z ograniczeniem prędkości do 30 km/godz. lub odcinek z takim ograniczeniem);
- **strefy ograniczonego dostępu** samochodem, w tym drogi piesze z dopuszczonym ruchem rowerów; **warunkowo** ulice jednojezdniowe z jednym pasem ruchu dla każdego kierunku z natężeniami ruchu nie większymi niż 1000 pojazdów samochodowych na dobę (100 pojazdów na godzinę w szczycie w godzinie szczytu popołudniowego) i nie stanowiące rowerowych tras głównych;
- **odcinki jezdni oznaczone znakami poziomymi P-27** („kierunek i tor ruchu roweru”).

Skuteczne uspokojenie ruchu umożliwiają:

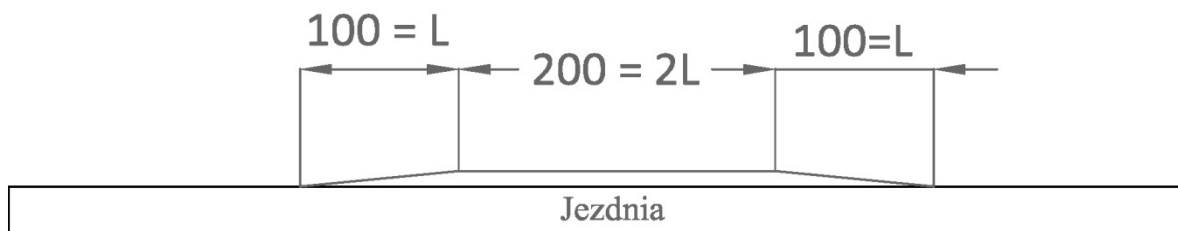
- **fizyczne środki spowalniające ruch samochodowy** (urządzenia bezpieczeństwa ruchu drogowego), w szczególności płytowe progi zwalniające oraz szykany (przewężenia) oraz rozcinanie ulic;
- **małe ronda** z jednym pasem ruchu i skrzyżowania z **wyniesioną tarczą**;
- **skrzyżowania dróg równorzędnych** zlokalizowane nie rzadziej niż co 100-150 m (tylko w przypadku tras pozostałych).

4.1. Uspokojenie ruchu w odniesieniu do ruchu rowerowego

Dla uspokoiania ruchu samochodowego należy stosować progi płytowe U-16b lub U-16c o długości ponad 5,0 m lub progi wyspowe (poduszkowe). Inne progi (listwowe, podrzutowe) nieskutecznie egzekwują ograniczenie prędkości, zwiększają hałas lub stanowią utrudnienie dla rowerzystów. Poprawnie wyprofilowany próg płytowy nie jest przeszkodą dla ruchu rowerowego a progi wyspowe pozostawiające ok. 1,0-1,5 m wolnej przestrzeni między krawędzią jezdni a szczytem progu w ogóle eliminują konieczność pokonywania przez rowerzystę nierówności.

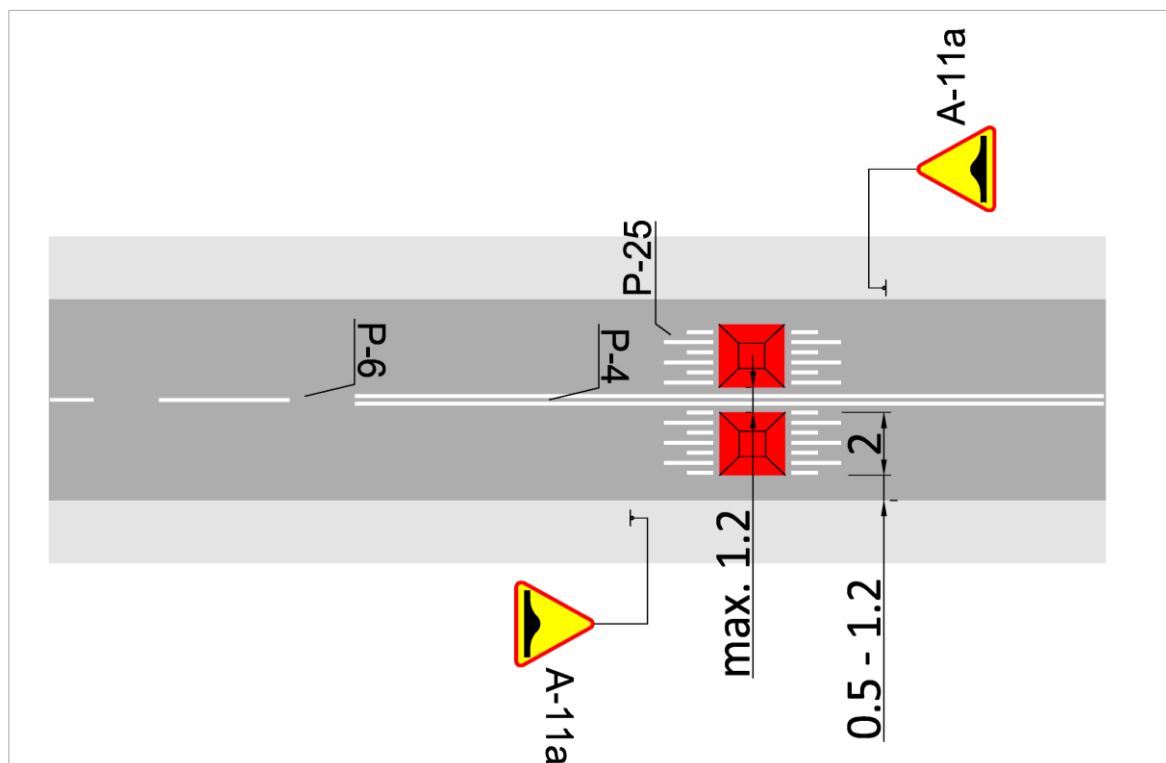
Uspokojenie ruchu w formie innej niż progi zwalniające to m. in. szykany zmniejszające przekrój drogi lub odginające oś jezdni, w tym naprzemienna organizacja miejsc postojowych w grupach po obu stronach jezdni, odginająca tor jazdy (patrz Rys. 3). Takie rozwiązania mają jednak wpływ na ruch rowerowy, wymuszając hamowanie i ponowne rozpędzanie. Mogą też powodować zajeżdżanie drogi rowerzyście. Miejsca postojowe muszą być

wyznaczane krawężnikami lub urządzeniami bezpieczeństwa ruchu drogowego, aby uspokojenie ruchu było zapewnione niezależnie od wypełnienia miejsc postojowych. Kwestie skrzyżowań uspokajających ruch są omówione w rozdziale 7 poniżej.

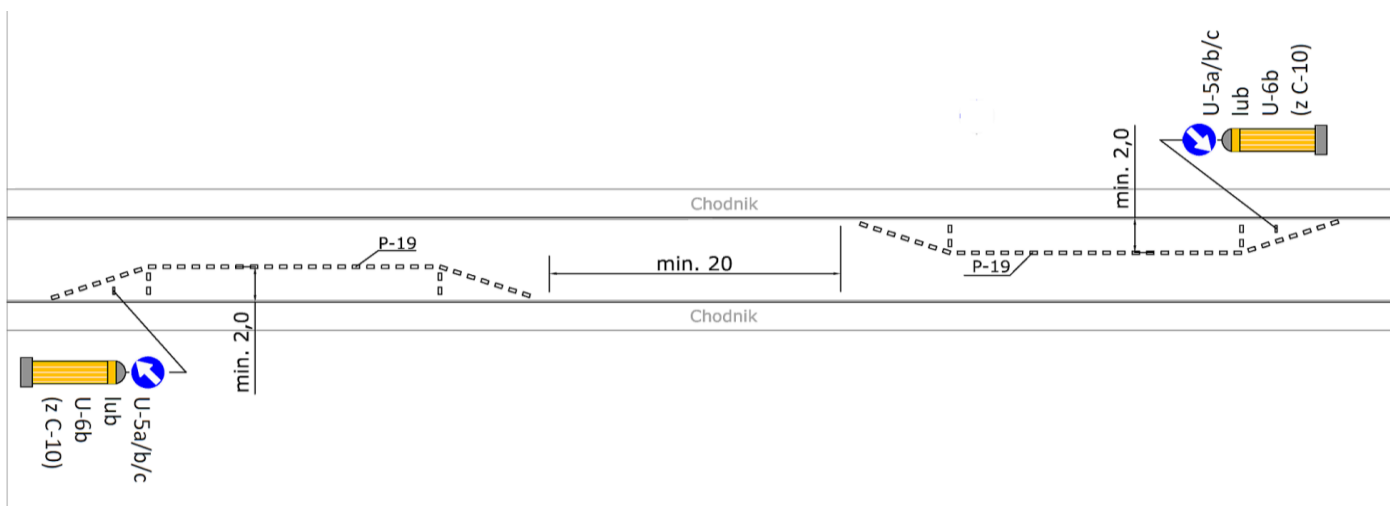


Rys. 1. Płytyowy próg zwalniający – przekrój podłużny

Progi wyspowe (poduszkowe) pozwalają rowerzystom ominąć je. Mogą być również stosowane na jezdniach dróg prowadzących linie autobusowe. Jednak muszą być umieszczane w taki sposób, aby kierujący samochodami nie mogli ich ominąć, np. poruszając się w osi jezdni. Progi wyspowe powinny być umieszczane albo z wyspami dzielącymi w osi jezdni między nimi (zamiast wysp dopuszczalne jest stosowanie słupków podatnych), albo asymetrycznie w stosunku do osi pasa ruchu, tak jak przedstawiono to na rysunku 2 poniżej. Kierujący rowerami dwukołowymi może wówczas ominąć próg wyspowy jadąc bliżej krawędzi jezdni. Optymalna odległość między krawędzią progów wyspowych a krawężnikiem wynosi co najmniej 1,0 m.



Rys. 2. Przykład lokalizacji przyjaznych dla rowerzystów progów wyspowych (poduszkowych); podano orientacyjne odległości między progami i krawężnikami jezdni uniemożliwiające kierującym pojazdami samochodowymi ominięcie ich. Oznakowanie poziome (linia P-4) jest opcjonalne.



Rys. 3. Esowanie toru jazdy pojazdów przez naprzemienną lokalizację miejsc postojowych.

W przypadku rozcinania ulic (zamykania przejazdu), które zazwyczaj wynika z konieczności eliminacji tranzytu samochodów konieczne jest pozostawianie wszystkich relacji otwartych dla ruchu rowerów. Wynika to z opisanych w rozdziale 2 powyżej wymogów CROW dotyczących spójności, bezpośredniości i bezpieczeństwa. Rozcięcie wydłuża drogę, utrudnia dostęp do źródeł i celów podróży i może powodować konieczność skierowania ruchu rowerowego na jezdnie i skrzyżowania o zdecydowanie mniej korzystnych parametrach bezpieczeństwa ruchu.

Rozcięcia zazwyczaj dokonuje się znakami zakazu B-1 lub znakami nakazu C-1 do C-8. Należy umieszczać pod nimi tabliczki „nie dotyczy rowerów” (niekiedy konieczne jest wówczas zastosowanie azylu lub służu dla rowerów - jest to omówione w rozdziale 7. poniżej - oraz ewentualna korekta oznakowania poziomego). Jeśli rozcięcie jest dokonane inaczej niż znakami drogowymi (konstrukcyjnie lub urządzeniami bezpieczeństwa ruchu drogowego), konieczna może być budowa odcinka drogi dla rowerów (patrz rozdział 6) ale w tej sytuacji można stosować elementy małej architektury lub słupki blokujące U-12c (także słupki ruchome) zgodnie z zasadami przedstawionymi w rozdziale 6.2. Wszystkie przeszkody umieszczane w rozcinanej jezdni (słupki przeszkodowe itp.) powinny być wyraźnie oznaczone elementami odblaskowymi o szerokości (wysokości) co najmniej 0,1 m umieszczanymi na całym obwodzie przeszkody.



Fot. 1: Prefabrykowany płytowy próg zwalniający, optymalny z punktu widzenia ruchu rowerowego ze względu na obniżenia przy krawędzi jezdni (Wrocław).



Fot. 2. Przykład uspokojenia ruchu przy pomocy prawidłowo umieszczonych progów wyspowych (niemożliwe jest ominięcie progu samochodem przez jazdę środkiem jezdni – widoczny na zdjęciu pojazd przekracza linię P-4, bo wcześniej wyprzedził rowerzystę). Piekary koło Krakowa.

4.2. Dwukierunkowy ruch rowerów w ulicach jednokierunkowych

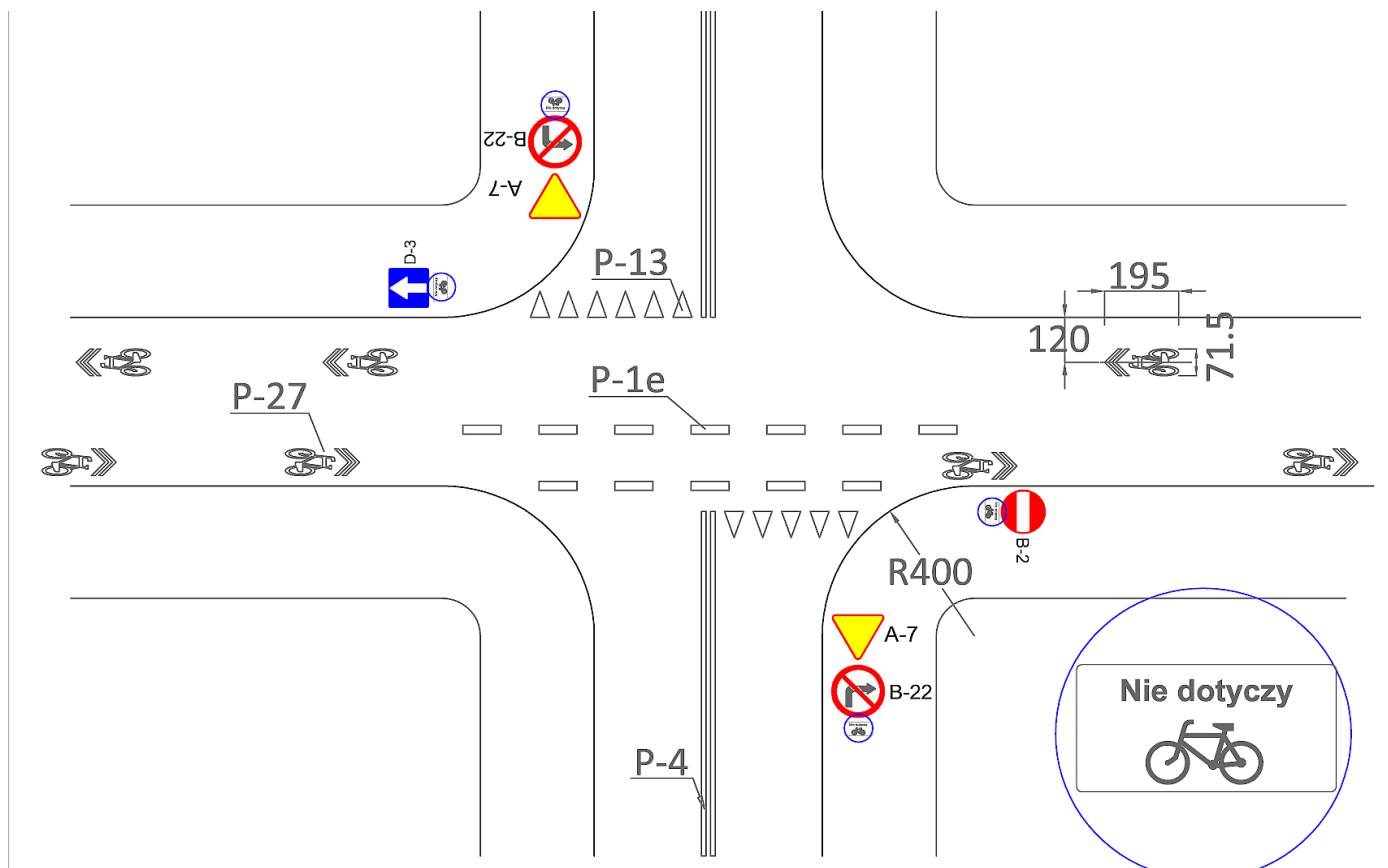
Ulice jednokierunkowe z jednym lub najwyżej dwoma pasami ruchu i prędkości dopuszczalnej nie większej niż 50 km/godz. powinny być dostępne dla ruchu rowerowego w obu kierunkach. W przypadku ulic jednokierunkowych z więcej niż dwoma pasami ruchu należy rozważyć zmniejszenie liczby pasów ruchu do dwóch i wyznaczenie pasów ruchu dla rowerów w obu kierunkach (patrz rozdział 5), administracyjnie ograniczając prędkość do 50 km/godz. lub rozważyć budowę dróg dla rowerów (patrz rozdział 6).

Eliminacja dwukierunkowego ruchu samochodowego jest uzasadniona potrzebą zwiększenia liczby miejsc postojowych, upłynnienia ruchu samochodowego lub uniemożliwienia tranzytu pojazdów samochodowych na określonych relacjach. Nie są to argumenty za eliminacją dwukierunkowego ruchu rowerowego, który powinien być utrzymany w obu kierunkach, bo:

- **skraca drogę** (wymóg spójności i wymóg bezpośredniości CROW);
- **zmniejsza liczbę punktów kolizji** i zapewnia kontakt wzrokowy (wymóg bezpieczeństwa CROW);
- **pozwała rowerzystom unikać** odcinków ulic i skrzyżowań o niekorzystnych parametrach bezpieczeństwa ruchu (wymóg bezpieczeństwa CROW).

Dwukierunkowy ruch rowerów w jezdniach ulic jednokierunkowych w strefach zamieszkania oraz ulicach z miarodajną prędkością poza godzinami szczytu komunikacyjnego 30 km/godz. i natężeniami nie większymi niż 1000 pojazdów na dobę (100 pojazdów na godzinę

w szczycie komunikacyjnym) dopuszcza się przez umieszczenie tabliczki „nie dotyczy rowerów” pod znakami D-3 i B-2 na wlotach skrzyżowań oraz pod towarzyszącymi im znakami zakazu B-21 i B-22 lub nakazu od C-1 do C-8. Jeśli stosuje się oznakowanie pionowe w rozmiarze mini (MI), to wówczas pod znakiem D-3 „droga jednokierunkowa” tabliczki z napisem o treści „nie dotyczy rowerów” muszą mieć rozmiar mały (M). Pod innymi znakami dopuszcza się tabliczki w rozmiarze mini.

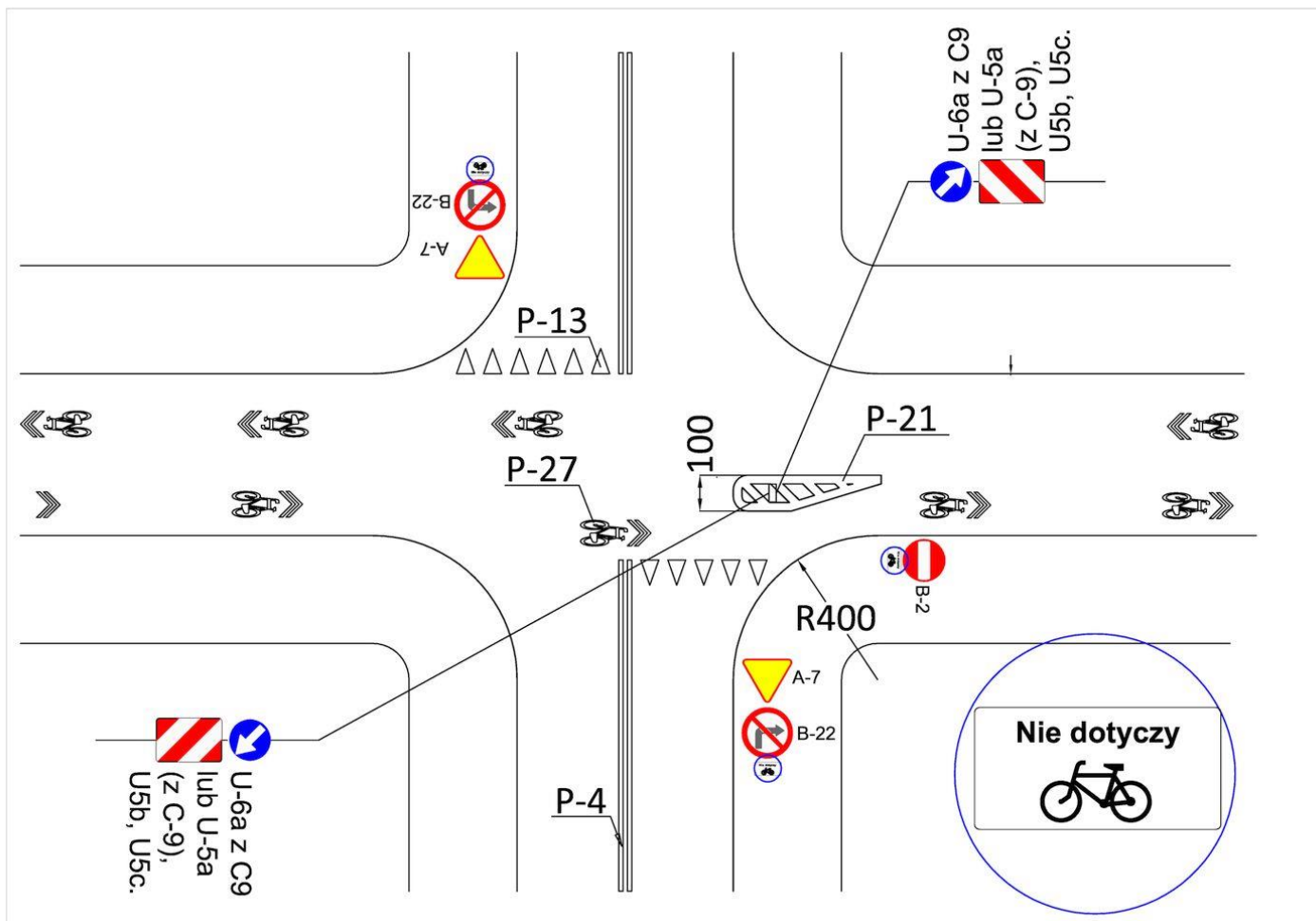


Rys. 4. Przykładowa organizacja dwukierunkowego ruchu rowerowego w jezdni jednokierunkowej – skrzyżowanie z ustalonym pierwszeństwem. Ruch „pod prąd” dopuszczony jest oprócz znaków pionowych oznakowaniem poziomym P-27, znaki dla kierunku pod prąd umieszcza się zgodnie z opisem w tekście (punkt 4.3), wymiarowanie położenia dla kierunku zgodnego z ogólną organizacją ruchu przedstawiono na rysunku. Zamiast linii P-1e dopuszczalne jest stosowanie na skrzyżowaniu znaku (znaków) P-27.

Opcjonalnie można stosować na skrzyżowaniach znak A-24 „uwaga rowerzyści”. Należy pamiętać o umieszczaniu znaków ostrzegawczych, zakazu i nakazu (zwłaszcza A-7 i B-20) dla rowerzystów jadących „pod prąd”. Zaleca się, aby dla ruchu rowerowego pod prąd znaki A-7 miały rozmiar mini (MI). Na wlotach otwartych dla ruchu rowerów „pod prąd” zawsze należy rozważyć segregację kierunków przy pomocy znaku poziomego P-21a (powierzchnia wyłączona z ruchu, zob. rys. 4A) oraz opcjonalnie - umieszczonego na nim urządzenia bezpieczeństwa ruchu drogowego w postaci słupka U-5b/c lub tablicy U-6a/b (patrz rys. 10B i rys. 11). Rozwiązanie to poprawia czytelność i minimalizuje konflikty rower/samochód w przypadku samochodu zmieniającego kierunek na skrzyżowaniu.

Szerokość jezdni jednokierunkowej na której dopuszcza się dwukierunkowy ruch rowerów powinna być nie mniejsza niż 3,0 m. Przy krótkich odcinkach (do 30 m), dobrej widoczności,

w strefach zamieszkania (oznaczonych znakiem D-40) i możliwości ustępowania pierwszeństwa (dostępne miejsce na zjechanie na bok przed zwężeniem) dopuszcza się dwukierunkowy ruch rowerów na przekrojach węższych. Miejsca takie powinny być oznaczone odpowiednio znakami D-5 „pierwszeństwo na zwężonym odcinku drogi” i B-31 „pierwszeństwo dla nadjeżdżających z przeciwka”. Przy większych prędkościach, natężeniach ruchu lub większym udziale ruchu ciężkiego lub dostawczego należy wyznaczać pasy ruchu pod prąd (kontrapasy) opisane w rozdziale 5.3. poniżej. Kontrapasy należy też zawsze stosować w przypadku tras głównych.



Rys. 4A. Inny przykład organizacji dwukierunkowego ruchu rowerowego w jezdni jednokierunkowej – skrzyżowanie z ustalonym pierwszeństwem. Wlot z dopuszczonym ruchem rowerów „pod prąd” jest chroniony powierzchnią wyłączoną z ruchu (P-21). Stosowanie tablicy U-6 lub słupka U-5 jest opcjonalne. Na skrzyżowaniu umieszczono oznakowanie P-27 „kierunek i tor ruchu roweru” zamiast linii P-1e.

4.3. Zastosowanie znaku P-27 „kierunek i tor ruchu roweru”

W niektórych sytuacjach zachodzi konieczność dodatkowego oznakowania jezdni znakiem poziomym P-27 „kierunek i tor ruchu roweru”. Znak ten stosuje się w szczególności:

- dla wskazania dwukierunkowego dopuszczenia ruchu rowerów na jezdniach ulic jednokierunkowych (łącznie z tabliczkami „dopuszczony ruch rowerów” pod znakami pionowymi B-2 i D-3, przykład zastosowania pokazuje rys. 4 i 4A).
- na odcinkach jezdni wzdłuż których zlokalizowano ukośne lub prostopadłe miejsca postojowe dla samochodów zamiast wyznaczania pasa ruchu dla rowerów; znak ten umieszcza się wówczas w odległości co najmniej 1,5 m od krawędzi takich miejsc postojowych lub w osi pasa ruchu;
- na odcinkach jezdni jednokierunkowych z wyznaczonym kontrapasem dla wskazania kierunku zgodnego z ogólną organizacją ruchu lub z dwukierunkowym ruchem rowerów dopuszczonym bez wyznaczania kontrapasa; znak P-27 umieszcza się na pasie ruchu ogólnego (po stronie przeciwnej do kontrapasa), patrz też pkt. 5.3 poniżej;
- na skrzyżowaniach i bezpośrednio (do 20 m) przed nimi, gdzie rowerzysta może poruszać się zgodnie z art. 16 ust. 7 ustawy Prawo o Ruchu Drogowym środkiem pasa ruchu, w szczególności na rondach;
- na jezdni w przedłużeniu pasa ruchu dla rowerów, zwłaszcza jeśli zakończenie pasa ruchu dla rowerów wynika z niedostatecznego przekroju jezdni (przykład na rys. 9);
- na przedłużeniu drogi dla rowerów, drogi dla rowerów i pieszych lub pasa ruchu dla rowerów w celu poprawy orientacji użytkownika na odcinku drogi o niejednoznacznej geometrii w celu wyznaczenia przebiegu trasy rowerowej;
- jako oznakowanie pomocnicze w przypadku szlaków (tras) rowerowych.

Znak P-27 umieszcza się nie rzadziej niż co 50 m, zaleca się stosowanie go co 25 m, a w rejonie skrzyżowań co 5-10 m. Na jezdniach ograniczonych krawężnikami nigdy nie należy umieszczać go bliżej niż 0,3 m od krawężnika (licząc do prawej krawędzi znaku), a przy dopuszczonym parkowaniu ukośnym lub prostopadłym należy go umieszczać w osi pasa ruchu lub nie bliżej niż 1,5 m od krawędzi jezdni (lub pasa postojowego). Dopuszcza się stosowanie go w odległości 0,2 m od krawędzi jezdni nieograniczonej krawężnikiem (np. na drogach zamiejskich).

Lokalizacja znaków P-27 musi każdorazowo brać pod uwagę zastane przeszkody w jezdni. Znaki P-27 w szczególności nie mogą prowadzić rowerzysty na wpusty kanalizacyjne, włazy rewizyjne i inne nierówności, zwłaszcza podłużne szczeliny czy wystające elementy odblaskowe umieszczone w jezdni.

Przykładowe zastosowanie znaku P-27 przedstawiają rysunki 4, 4A, 9 oraz 18B.

W przypadku ulic o nawierzchni z bruku kamiennego (np. w obszarach zabytkowych) gdzie ruch rowerów odbywa się w jezdni na zasadach ogólnych zawsze należy rozważyć

stosowanie oznakowania P-27 łącznie z rozwiązaniami technicznymi takimi, jak wypełnianie szczelin między kostkami bruku masą asfaltokauczkową, zmniejszającą wibracje i opory toczenia. Znak P-27 powinien wówczas wskazywać tor ruchu roweru po części nawierzchni o najwyższym standardzie równości.



Fot. 3. Odpowiednik znaku P-27 „kierunek i tor ruchu roweru” w jezdni ulicy jednokierunkowej otwartej dla ruchu rowerowego w obu kierunkach. Bruksela, Belgia.

5. Pasy ruchu dla rowerów

Pas ruchu dla rowerów zgodnie z art. 2 pkt. 5a ustawy Prawo o Ruchu Drogowym jest częścią jezdni przeznaczoną do ruchu rowerów w jednym kierunku i oznaczoną odpowiednimi znakami drogowymi. Pasy ruchu dla rowerów można wyznaczać w przypadkach jezdni dróg klasy G i niższych:

- przed wyposażonymi w sygnalizację świetlną skrzyżowaniami ulic, gdzie ruch rowerów odbywa się w jezdni na zasadach ogólnych w celu umożliwienia dojazdu do służby dla rowerów typu 1 (jako tzw. pasy filtrujące);
- na odcinkach dróg o dużym pochyleniu podłużnym (powyżej 4 procent) dla kierunku pod górę, aby ułatwić wyprzedzanie powoli jadących rowerzystów;
- w jezdniach o nie więcej niż dwóch pasach ruchu dla każdego kierunku między skrzyżowaniami, gdzie prędkości miarodajne i dopuszczalne są wyższe niż 30 km/godz. ale nie przekraczają 50 km/godz.;
- w jezdniach ulic jednokierunkowych o natężeniach ruchu samochodowego powyżej 1000 pojazdów samochodowych na dobę (100 pojazdów na godzinę w szczycie) dla kierunku „pod prąd”.

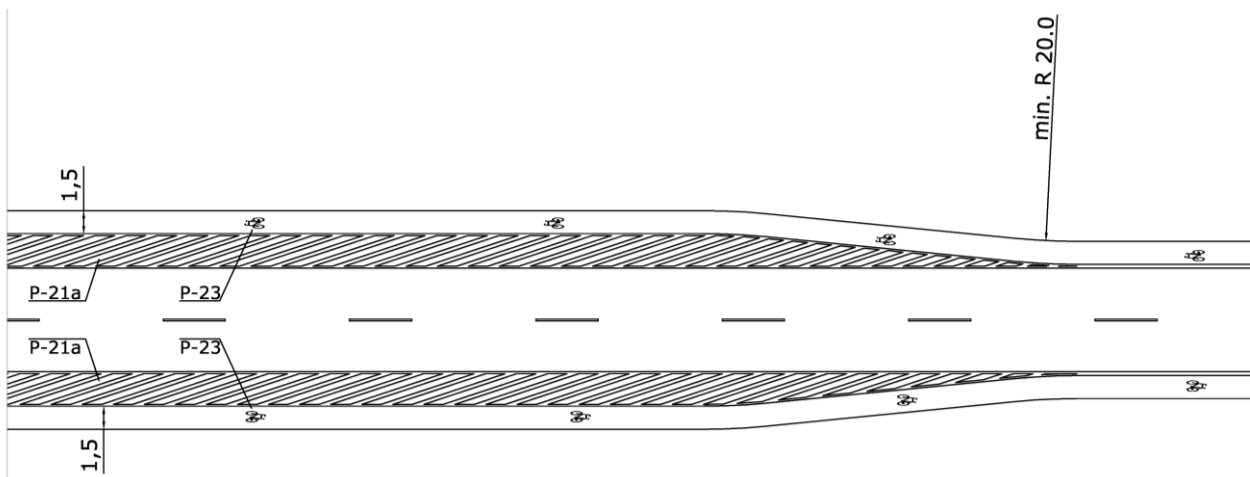
Pasy ruchu dla rowerów należy wyznaczać na jezdniach o nawierzchni o wysokim standardzie równości, uprzednio uzupełniając ewentualne ubytki i wyrównując nierówności. Na nowo projektowanych jezdniach z pasami ruchu dla rowerów wpusty kanalizacji deszczowej należy lokalizować jako krawężnikowe lub krawężnikowo - jezdniowe, a nie jezdniowe, ograniczając zajęcie przez nie przekroju pasa ruchu dla rowerów. W przypadku remontu jezdni tam, gdzie ma być wyznaczony pas ruchu dla rowerów wskazane jest przenoszenie (zamiana) wpustów jezdniowych na krawężnikowe lub krawężnikowo – jezdniowe. Przy projektowaniu nowych i przebudowie istniejących ulic należy unikać lokalizowania włazów rewizyjnych w jezdni w przekroju pasa ruchu dla rowerów.

Jeśli pas jest wyznaczany na nawierzchni z bruku kamiennego (np. w obszarach zabytkowych), szczeliny między kostkami bruku muszą być uprzednio wypełnione masą asfaltokauczukową w celu zmniejszenia wibracji i oporów toczenia. Można również rozważyć zastosowanie na części jezdni na której wyznacza się pas ruchu dla rowerów nawierzchni asfaltowej. Kierujący rowerem ma obowiązek korzystać z pasa ruchu dla rowerów i nie może być zmuszany do korzystania z części jezdni, która zagraża jego bezpieczeństwu.

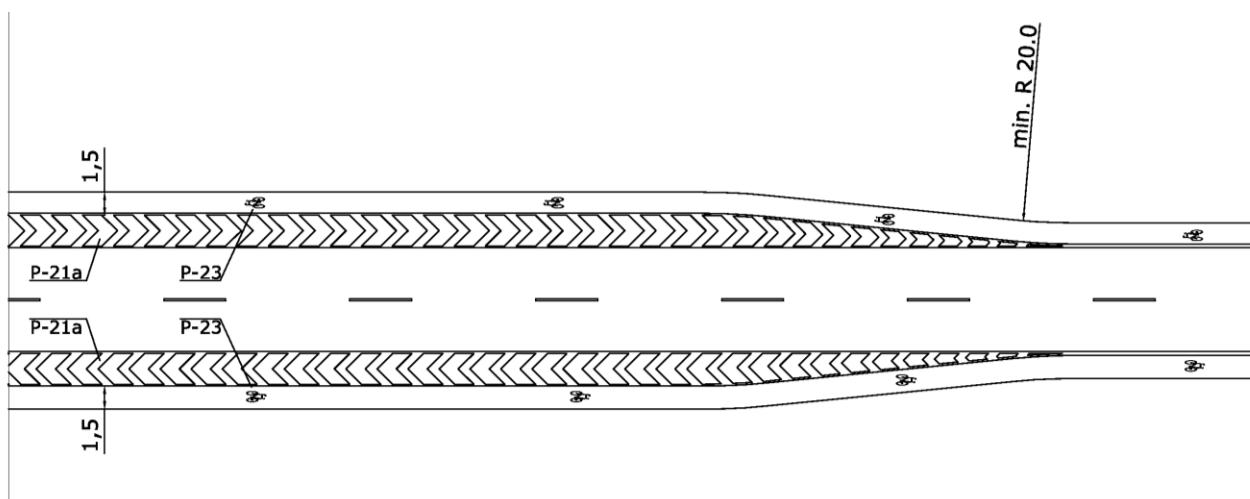
5.1. Oznakowanie pasów ruchu dla rowerów

Pas ruchu dla rowerów jest częścią jezdni i służy do ruchu rowerów w jednym kierunku. Na odcinkach między skrzyżowaniami wyznacza się go przy krawędzi jezdni przy pomocy linii P-2b oddzielającej go od pozostałej części jezdni i oznacza znakami poziomym P-23 „rower” umieszczonymi nie rzadziej niż co 50 m oraz na każdym wylocie skrzyżowania. Zaleca się umieszczanie go także przy każdym zjeździe indywidualnym i publicznym. Jeśli charakterystyka ruchu na tym zjeździe grozi szybkim zniszczeniem oznakowania poziomego (starciem go), to zaleca się umieszczanie znaku P-23 na pasie ruchu dla rowerów przed i za zjazdem.

Jeśli konieczne jest umożliwienie przekraczania pasa ruchu dla rowerów przez inne pojazdy, np. w rejonie zatok autobusowych, miejsc postojowych, zjazdów indywidualnych itp. wówczas zamiast linii P-2b stosuje się linię P-1e, a od strony krawędzi jezdni linię P-7a. Przed skrzyżowaniami, jeśli pas ruchu dla rowerów znajduje się między pasami ruchu ogólnego stosuje się wówczas odpowiednio obustronnie linie P-2b, P-1c lub P-1e. Jeśli pas ruchu dla rowerów wyznacza się na istniejącej jezdni (w zastanej geometrii/przekroju) i zachodzi konieczność dostosowania szerokości zmniejszonej liczby pasów ruchu do przepisów ogólnych, pas ruchu dla rowerów można oddzielić od pozostałych pasów ruchu powierzchnią wyłączoną z ruchu (znak P-21a, jak na rysunku 5).

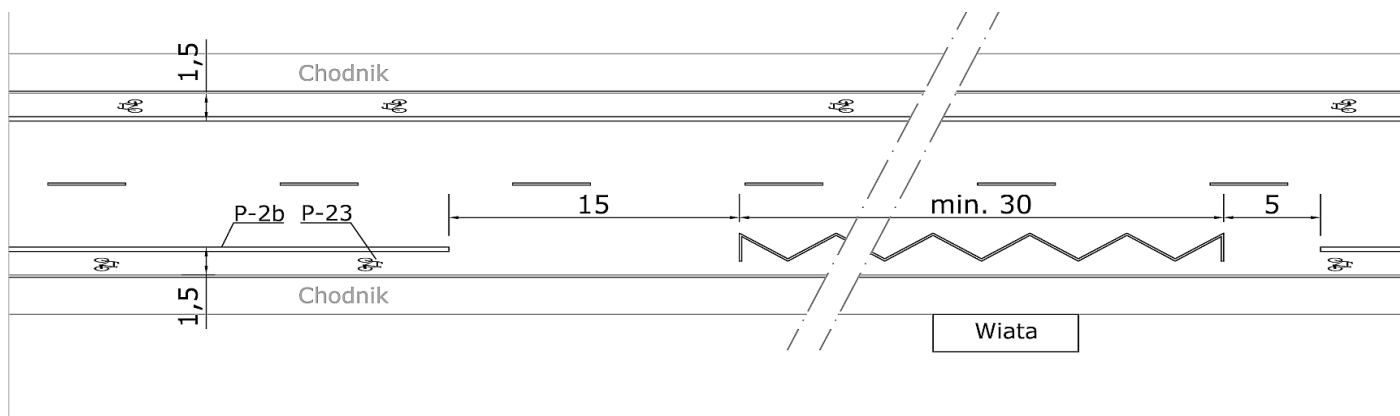


Rys. 5. Przykład pasa ruchu dla rowerów wyznaczonego w istniejącej jezdni przy pomocy powierzchni wyłączonej z ruchu (P-21a) w celu zachowania wymaganych przepisami ogólnymi szerokości pasów ruchu.

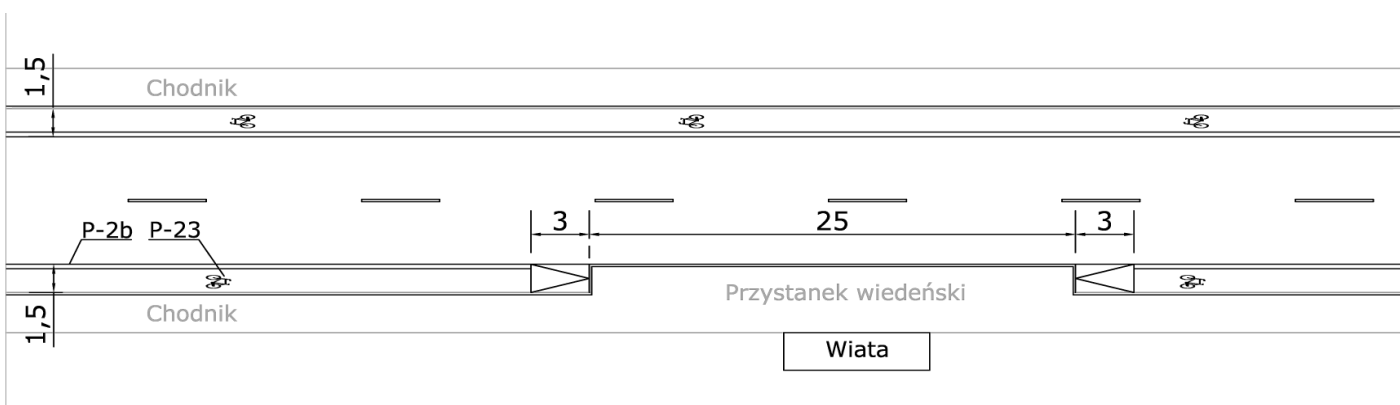


Rys. 5A. Przykład pasa ruchu dla rowerów wyznaczonego w istniejącej jezdni przy pomocy powierzchni wyłączonej z ruchu (P-21a) w celu zachowania wymaganych przepisami ogólnymi szerokości pasów ruchu – wariant dla szerszego przekroju z liniowaniem łamanym.

W rejonie przystanku autobusowego bez zatoki pas ruchu dla rowerów należy zakończyć ok. 15-20 m przed nim i pozostawić ruch rowerów w jezdni na zasadach ogólnych, wyznaczając go ponownie zaraz za przystankiem (za znakiem poziomym P-17, rys. 6). Jeśli przystanek ma formę wyniesionej platformy (tzw. „przystanek wiedeński”) to pas ruchu dla rowerów należy wprowadzić na niego zgodnie z rysunkiem 7.



Rys. 6. Pas ruchu dla rowerów w rejonie przystanku zlokalizowanego w jezdni.



Rys. 7. Pas ruchu dla rowerów przechodzący w „przystanek wiedeński” (rodzaj przejazdnej antyzatoki).



Fot. 4. „Przystanek wiedeński” zlokalizowany w przedłużeniu pasa ruchu dla rowerów (kontrapasa). Ze względu na wspólny ruch tramwajów i autobusów zastosowano krawężnik typu „kassel” umożliwiający bezpieczny dojazd autobusu do krawędzi. Kraków, ul. Podwale.

Do wyznaczania pasów ruchu dla rowerów należy stosować oznakowanie cienkowarstwowe, zapewniając jego odpowiednią szorstkość. W celu poprawy orientacji użytkowników pasy ruchu dla rowerów lub tło znaków poziomych P-23 „rower” i P-8 można barwić na czerwono. Zaleca się stosowanie czerwonej barwy pasa ruchu dla rowerów na skrzyżowaniach i odcinkach do 50 - 70 m przed nimi.

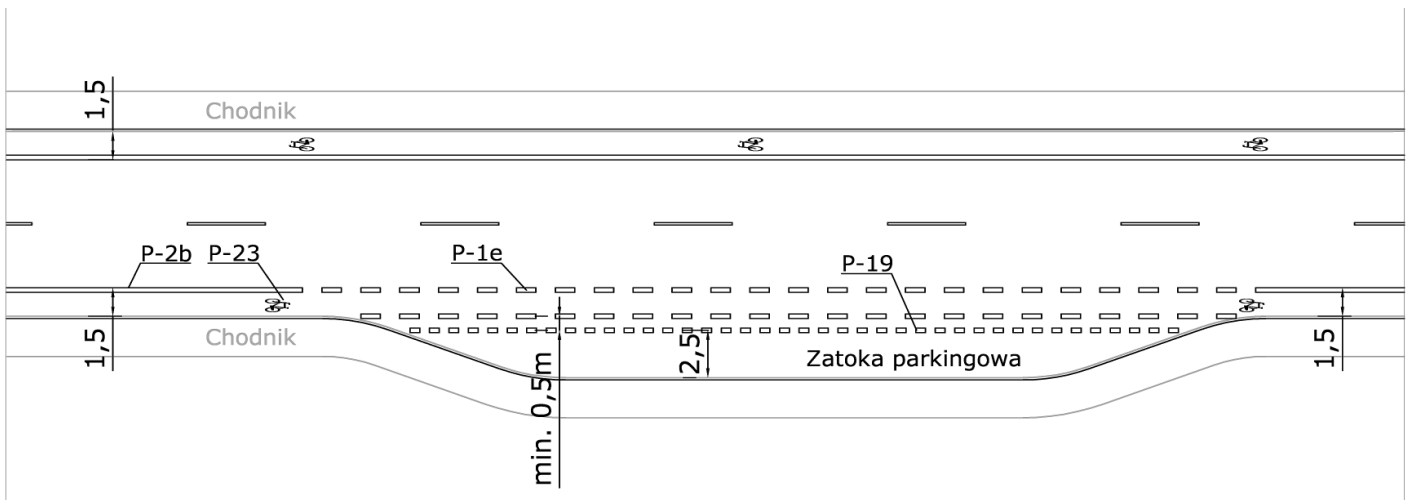
W przypadku pasów ruchu dla rowerów można stosować oznakowanie pionowe F-19 „pas ruchu dla określonych pojazdów”. Pas ruchu dla rowerów wyjątkowo można oddzielać fizycznie od pozostałej części jezdni wyspami dzielącymi ze słupkami U-5a/b/c (tablicami U-6a/b) lub separatorami U-25. Wyspy stosuje się na wlotach skrzyżowań i na łukach poziomych, jeśli pas ruchu dla rowerów znajduje się po ich wewnętrznej części aby uniemożliwić najeżdżanie nań samochodów. Separatory stosuje się w celu wyeliminowania nielegalnego postoju pojazdów silnikowych oraz na łukach, gdzie istnieje ryzyko zajeżdżania przez samochody drogi rowerzystom.

5.2. Przekroje i lokalizacja pasów ruchu dla rowerów

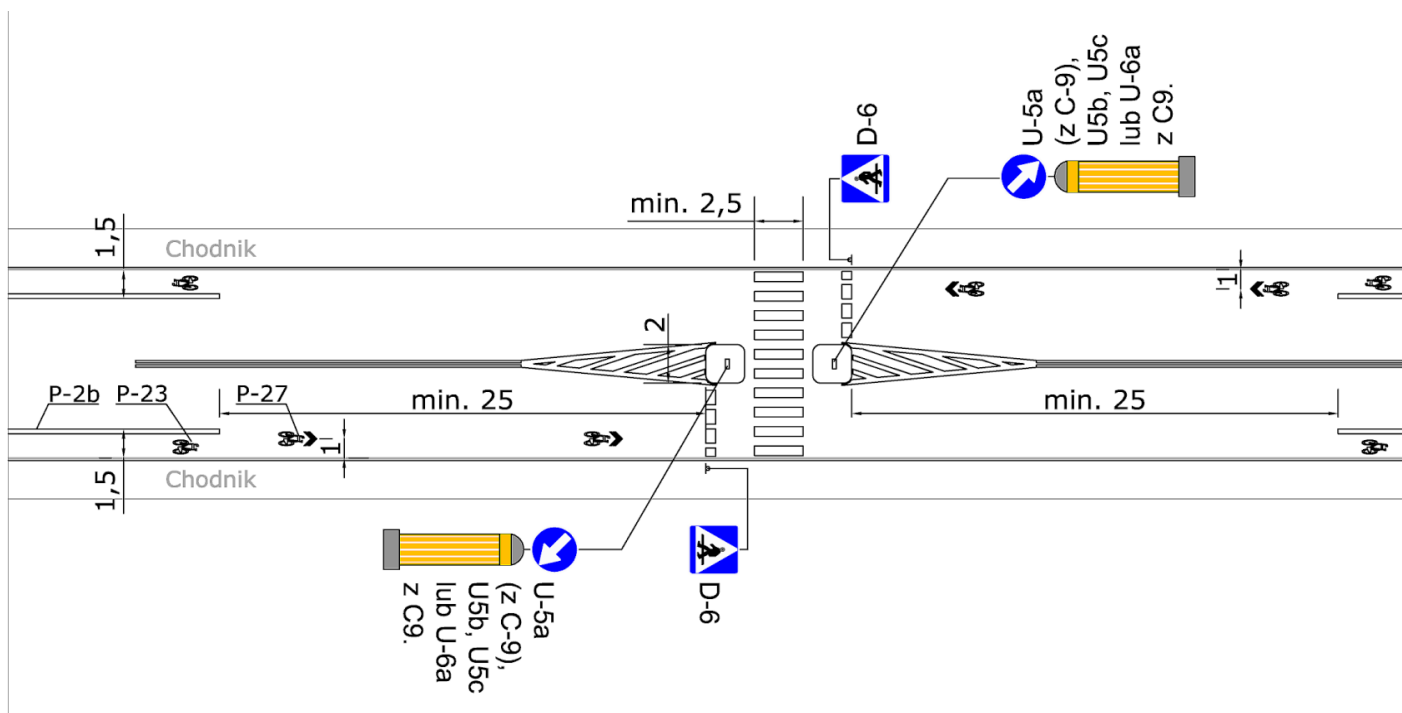
Pas ruchu dla rowerów powinien mieć szerokość 1,50 m. Jeśli pas ruchu dla rowerów jest zlokalizowany między pasami ruchu ogólnego, zaleca się szerokość 2,0 m. Szersze przekroje (do 2,0 m) są wskazane również na odcinkach o pochyleniu podłużnym powyżej 3 procent dla kierunku pod górę. Nie należy stosować pasów szerszych niż 2,0 m zarówno ze względu na przepisy rozporządzenia w sprawie warunków technicznych, jakim powinny odpowiadać drogi publiczne i ich usytuowanie (D.U.99.43.430 po nowelizacji ogłoszonej

w D.U.2015.329) jak i ryzyko mylnego wykorzystywania takich pasów przez nieuprawnione do tego pojazdy samochodowe do postoju i jazdy.

Dopuszcza się punktowe (na długości do 3,0 m) zwężenia pasa do 1,0 m w przypadku, gdy jest on oddzielony od pozostałej części jezdni powierzchnią wyłączoną z ruchu (P-21), wyspą dzielącą ze słupkiem U-5a/b/c lub tablicą U-6a ze znakiem C-9. Jeśli zachodzi konieczność oddzielenia go od pozostałej części jezdni separatorem U-25 (np. na łuku), wówczas powinien mieć co najmniej 2,0 m szerokości a między kolejnymi separatorami powinna być wolna przestrzeń co najmniej 1,0 m umożliwiającą swobodny wjazd rowerem na pas i opuszczenie go oraz spływ wody deszczowej. Jeśli obok pasa ruchu dla rowerów dopuszczony jest postój pojazdów samochodowych, miejsca postojowe powinny być równoległe (a nie ukośne lub prostopadłe) a między miejscami postojowymi a pasem ruchu dla rowerów należy zapewnić opaskę szerokości co najmniej 0,5 m. Pas ruchu dla rowerów dla kierunku zgodnego z organizacją ruchu lokalizuje się przy prawej krawędzi jezdni z wyjątkiem skrzyżowań, gdzie dopuszczalne są inne lokalizacje, wynikające z warunków i potrzeb miejscowych.



Rys. 8. Pas ruchu dla rowerów w rejonie miejsc postojowych.



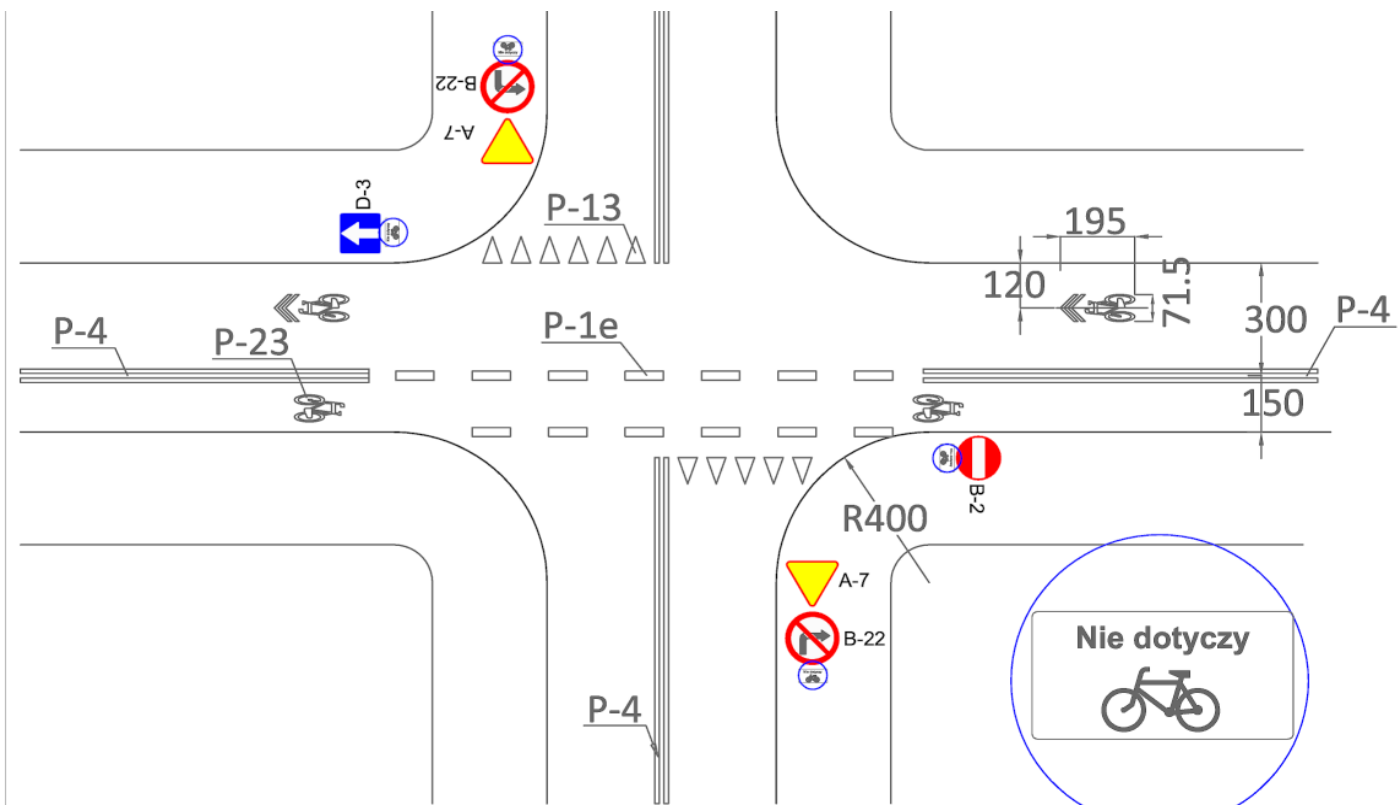
Rys. 9. Przykład prowadzenia pasów ruchu dla rowerów w rejonie przejścia dla pieszych z azyłem pośrodku jezdni. Jeśli w dostępnym przekroju jezdni brakuje miejsca, pasy należy zakończyć na 15-20 m przed azyłem. Kontynuacją pasa ruchu dla rowerów powinny być wówczas znaki P-27 „kierunek i tor ruchu roweru” umieszczone zgodnie z opisem w rozdziale 4.3.

Jeśli zachodzi konieczność wyznaczenia miejsc postojowych ukośnych lub prostopadłych, każdorazowo należy rozważyć rezygnację z wyznaczenia pasa ruchu dla rowerów i zastosowanie w zamian oznakowania poziomego P-27 („kierunek i tor ruchu rowerów”), co zostało omówione w rozdziale 4.3 powyżej.

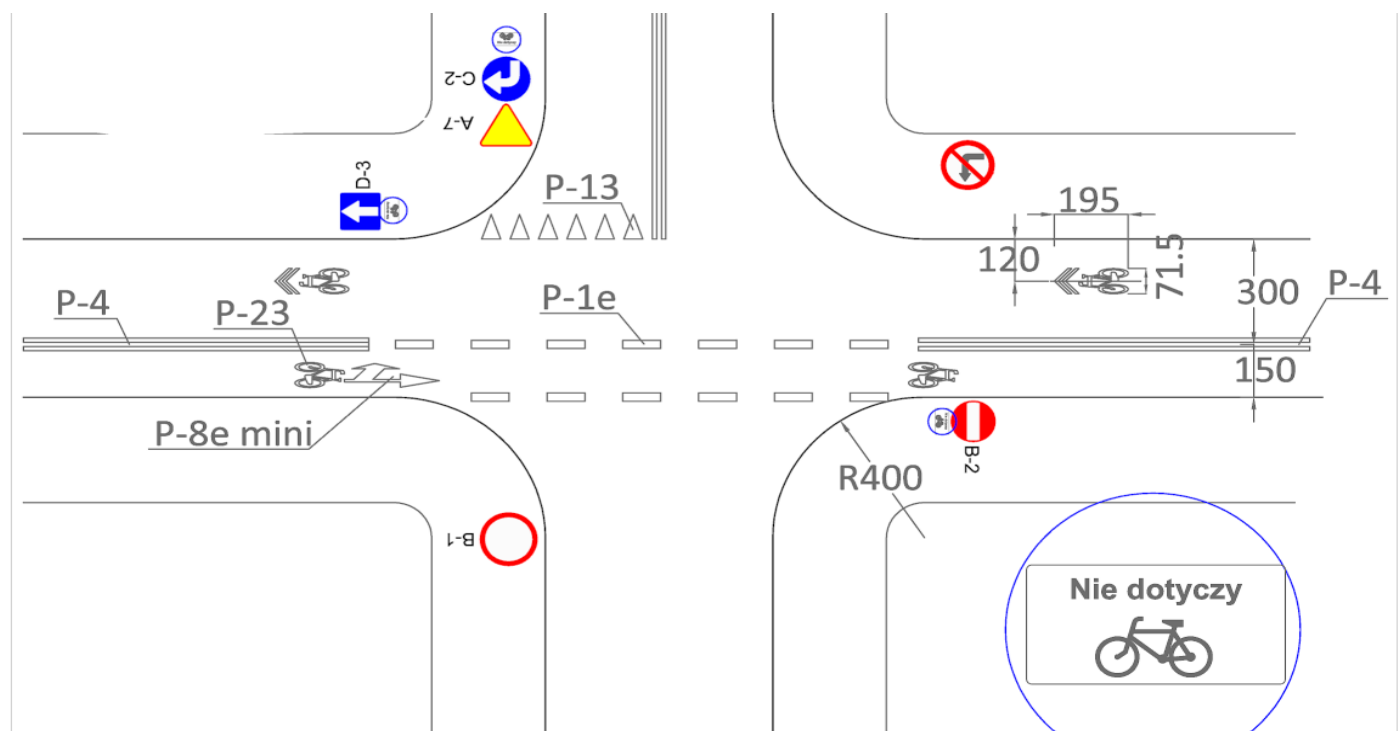
5.3. Kontrapasy

W ulicach jednokierunkowych o natężeniach ruchu samochodowego ponad 1000 pojazdów na dobę (100 pojazdów na godzinę w szczycie) i prędkości dopuszczalnej nie wyższej niż 50 km/godz. (zalecana nie wyższa niż 40 km/godz.) ruch rowerów pod prąd należy dopuszczać przy pomocy pasa ruchu dla rowerów w jezdni dla kierunku przeciwnego niż ogólna organizacja ruchu, czyli tzw. **kontrapasa**. Zastosowanie kontrapasa należy rozważyć także zawsze w przypadku rowerowej trasy głównej prowadzonej jezdnią ulicy jednokierunkowej, nawet jeśli warunki ruchu na niej umożliwiają dopuszczenie ruchu rowerów „pod prąd” bez poziomego oznakowania podłużnego.

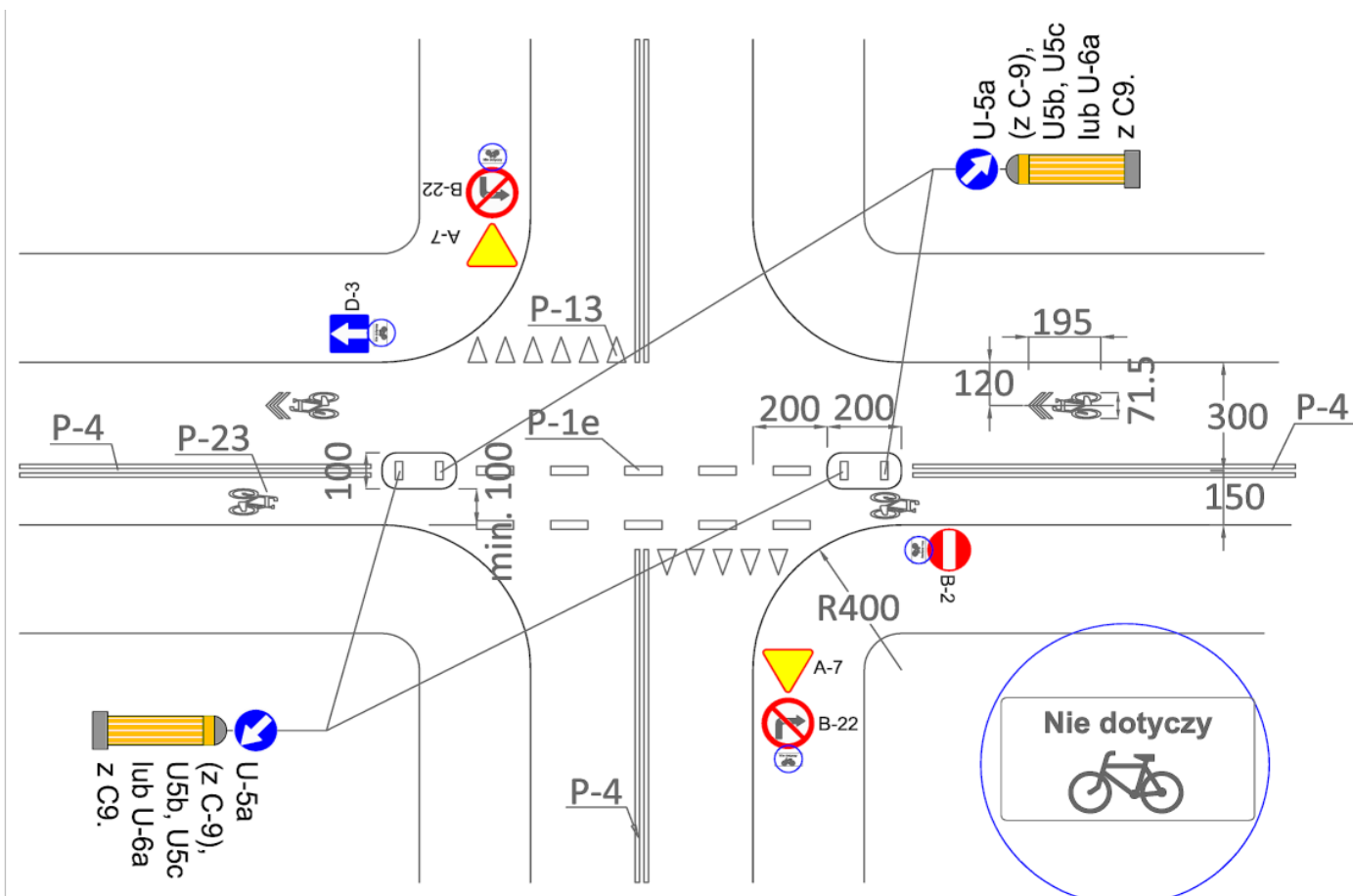
Kontrapas lokalizuje się w jezdniach jednokierunkowych przy lewej krawędzi jezdni patrząc w kierunku ogólnej organizacji ruchu (i prawej z punktu widzenia rowerzysty jadącego „pod prąd”). Kontrapas powinien mieć szerokość 1,5 m a pas ruchu ogólnego – co najmniej 2,25 m w drogach klasy D przy uspokojeniu ruchu i co najmniej 2,5 m w drogach klasy L. Przy prędkościach miarodajnych wyższych niż 30 km/godz. pas ruchu ogólnego powinien mieć szerokość 3,0 m. Po stronie kontrapasa przy prędkościach miarodajnych wyższych niż 30 km/godz. dopuszcza się wyłącznie parkowanie równoległe.



Rys. 10. Kontrapas wyznaczony w jezdni ulicy jednokierunkowej na skrzyżowaniu z ustalonym pierwszeństwem. Jeśli na skrzyżowaniu występuje duże natężenie pojazdów samochodowych na relacji skrętnej z drogi z pierwszeństwem, na wlocie umieszcza się wyspę dzielącą ze słupkiem U-5a/b/c (patrz rys. 10B).

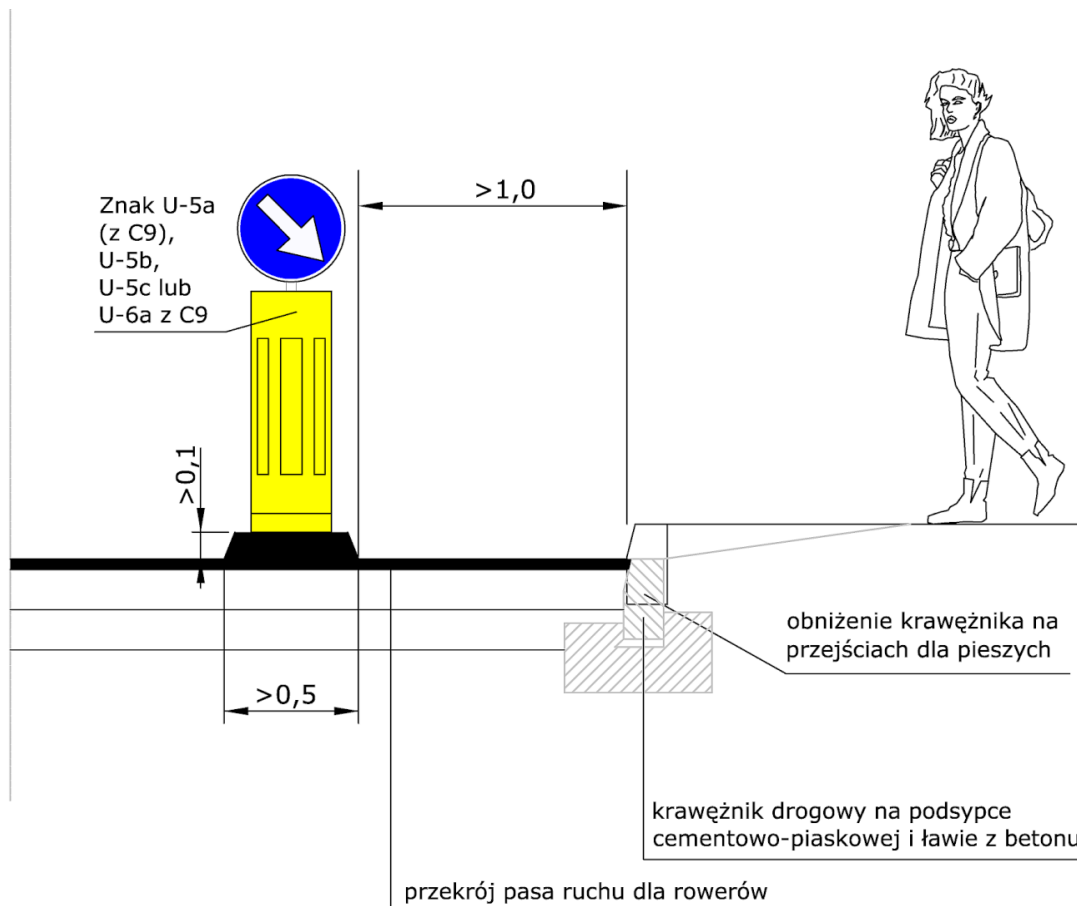


Rys. 10A. Jeśli jazda z kontrapasa jest dozwolona tylko w określonym kierunku, wówczas łącznie ze znakiem P-23 „rower” na wlocie stosuje się odpowiedni wariant strzałki kierunkowej P-8 w rozmiarze mini.



Rys. 10B. Przykład kontrapasa z wyspami dzielącymi na wlotach (porównaj z rys. 11). Wyspy dzielące umieszcza się przede wszystkim na wlocie kontrapasa aby minimalizować ryzyko zajeżdżania rowerzystom drogi przez samochody skręcające z wylotu kierunku ogólnego. Wyloty kontrapasa nie są narażone na taki konflikt. Patrz też rys. 4A.

Kontrapas oznacza się linią P-4, przy czym na wlotach skrzyżowań stosuje się oznakowanie pionowe w postaci tabliczek „nie dotyczy rowerów” pod znakami B-2 i D-3 oraz pod towarzyszącymi im znakami zakazu B-21 i B-22 lub nakazu od C-1 do C-8. Jeśli stosuje się oznakowanie pionowe w rozmiarze mini (MI), to wówczas pod znakiem D-3 „droga jednokierunkowa” tabliczki o treści „nie dotyczy rowerów” muszą mieć rozmiar mały (M). Pod innymi znakami dopuszcza się tabliczki w rozmiarze mini. Dla rowerzystów poruszających się kontrapasem przed skrzyżowaniami z drogami z pierwszeństwem należy ustawiać odpowiednio znaki A-7 lub B-20 a także w miarę potrzeby inne znaki drogowe. Jeśli dla kierunku zgodnego z ogólnym kierunkiem ruchu jezdni jednokierunkowej nie wyznaczono pasa ruchu dla rowerów, należy tam zastosować oznakowanie poziome P-27 „kierunek i tor ruchu rowerów” zgodnie z punktem 4.3. powyżej.



Rys. 11. Wyspa dzieląca ze słupkiem przeszkodowym U-5a/b/c (lub tablicą U-6a) oddzielająca pas ruchu dla rowerów (kontrapas) od pozostałej części jezdni. Widoczne dopuszczalne wyjątkowo zwężenie pasa ruchu dla rowerów do 1,0 m w poziomie niwelety.

Znak A-24 „uwaga rowerzyści” na wlotach poprzecznych jest opcjonalny. Dla kierunku ruchu ogólnego można wprowadzić odpowiednio zmodyfikowane oznakowanie pionowe F-19 „pas ruchu dla określonych pojazdów”. Wskazane jest separowanie kontrapasa na wlotach skrzyżowań wyspami dzielącymi ze słupkami U-5a/b/c (lub tablicą U-6a) ze znakami C-9. Wyspy takie należy również stosować na łukach, na których istnieje ryzyko zajeżdżania przez samochody drogi rowerzystom.

W kierunku zgodnym z ogólną organizacją ruchu rowerzyści poruszają się w jezdni jednokierunkowej na zasadach ogólnych. Niekiedy mogą wystąpić przesłanki dla wyznaczenia także dla tego kierunku pasa ruchu dla rowerów – zwłaszcza, jeśli natężenia ruchu samochodowego powodują zatłoczenie.

6. Drogi dla rowerów

Droga dla rowerów zgodnie z art. 2 pkt 5 ustawy Prawo o Ruchu Drogowym to droga lub jej część przeznaczona dla ruchu rowerów, oddzielona od innych dróg lub jezdni tej samej drogi konstrukcyjnie lub za pomocą urządzeń bezpieczeństwa ruchu drogowego. Drogę dla rowerów oznacza się znakiem pionowym C-13 „droga dla rowerów” oraz znakiem poziomym P-23 „rower”.

Drogi dla rowerów buduje się w celu oddzielenia ruchu rowerowego od samochodowego w jezdniach, w których prędkość miarodajna ruchu samochodowego przekracza 50 km/godz., głównie w drogach klasy G i wyższych klas, a także:

- jeśli ich budowa skraca drogę i czas konieczny na jej pokonanie przez rowerzystę w stosunku do ruchu w jezdni;
- jeśli ich budowa zmniejsza różnicę poziomów którą musiałby pokonać rowerzysta jadący jezdnią na zasadach ogólnych;
- w przypadku natężeń ruchu ciężkiego ponad 5 procent w jezdniach w których prędkość miarodajna jest niższa niż 50 km/godz.

Droga dla rowerów służy do ruchu pojazdów (rowerów) i musi być odpowiednio projektowana, biorąc pod uwagę parametry, możliwości i oczekiwania użytkowników. Musi również umożliwiać jej całoroczne utrzymanie, w szczególności wjazd na nią i poruszanie się po niej dostępnymi na rynku pojazdami silnikowymi służącymi do usuwania śniegu i liści. Jeśli nawierzchnia drogi dla rowerów ma mieć barwę inną niż naturalna barwa mieszanki bitumicznej, zaleca się stosowanie barwy czerwonej. Nawierzchnię barwy czerwonej zaleca się również stosować na przejazdach dla rowerzystów i w słuzach dla rowerów.

Drogi dla rowerów powinny być dwukierunkowe. Powinny być zlokalizowane z obu stron jezdni ogólnodostępnej, chyba że po którejś ze stron nie występują w ogóle źródła i cele podróży. Jednokierunkowe drogi dla rowerów stosuje się jako przedłużenie pasa ruchu dla rowerów lub zjazd z jezdni ogólnodostępnej na równoległą do niej drogę dla rowerów. Nie należy budować dróg dla rowerów w taki sposób, aby korzystanie z niej wymagało od rowerzysty przekroczenia osi jezdni przez skręt w lewo (po lewej stronie drogi ogólnodostępnej patrząc od strony kierującego rowerem).

Nie należy budować dróg dla rowerów w pasach dróg klasy L i D oraz jeśli skrzyżowania znajdują się bliżej niż 200 m od siebie. Niedopuszczalne jest budowanie dróg dla rowerów przecinających skrzyżowania dróg równorzędnych. Zasady te stosują się również do dróg dla rowerów i pieszych, omówionych szczegółowo w rozdziale 6.4.

W przypadku dróg, wzdłuż których lokalizowane są drogi techniczne (serwisowe, dojazdowe) niskich klas technicznych zawsze należy rozważyć ich wykorzystanie dla ruchu rowerowego zamiast budowy drogi dla rowerów lub łączenie ich odcinków z drogami dla rowerów w celu uzyskania ciągłości trasy.

Na drogach dla rowerów stosuje się oznakowanie poziome: znaki P-23 „rower” oraz - w miarę potrzeby - linie krawędziowe (P-2a, P-7b, P-7d), linie segregacyjne, linie zatrzymań,

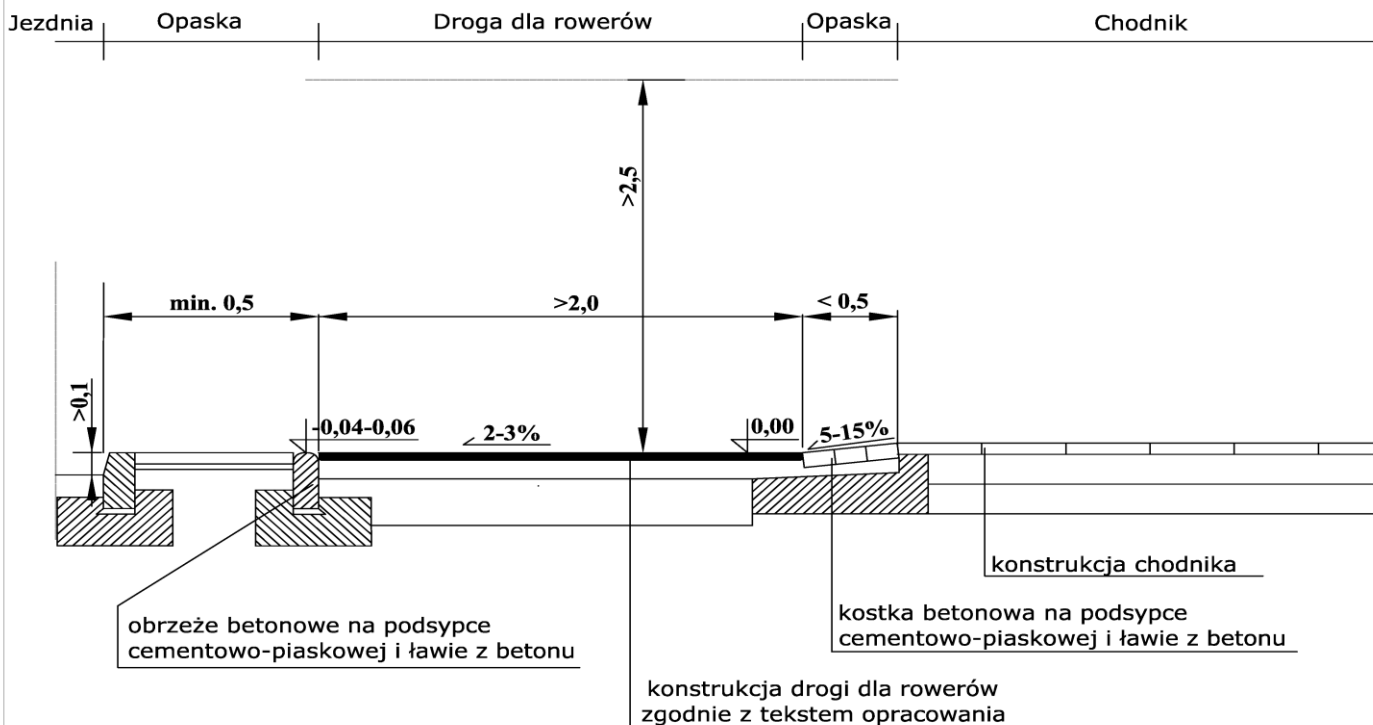
powtórzenia znaków pionowych (P-15 lub P-16) oraz strzałki kierunkowe P-8 w rozmiarze mini, przejścia dla pieszych a także drogowskazy.

6.1. Konstrukcja drogi dla rowerów

Droga dla rowerów (oraz dla rowerów i pieszych) powinna mieć następujące warstwy:

- **nawierzchnię** (warstwę ścieralną) wykonaną z betonu asfaltowego lub mastyksu grysowego o grubości co najmniej 5 cm rozkładaną mechanicznie na podbudowie i wałowaną, zaleca się stosowanie mieszanek jak dla kategorii ruchu KR1 i KR2 zgodnie z Warunkami Technicznymi Generalnej Dyrekcji Dróg Krajowych i Autostrad (WT2);
- **podbudowę** z kruszywa naturalnego, dogęszczonego mechanicznie i stabilizowanego chudym betonem o grubości po dogęszczeniu co najmniej 15 cm (zgodne z normami PN-EN 13242, PN-S-06102, WT-4 oraz WT-5) lub stabilizowanego mechanicznie o grubości co najmniej 30 cm w dwóch warstwach: górna warstwa z kruszywa 0/31,5 mm o grubości co najmniej 10 cm, dolna warstwa kruszywa 31,5/63 mm o grubości co najmniej 20 cm;
- jeśli to konieczne, **warstwę odsączającą** a w przypadku gruntów innych niż G1 także **odcinającą** (odpowiednio ulepszone podłoże, chroniące przed przemarzaniem).

Na obiektach inżynierskich dopuszcza się stosowanie nawierzchni z betonu cementowego stanowiącego konstrukcję obiektu, pokrytego nawierzchnią epoksydowo-poliuretanową (izolacjonawierzchnią) o dużej szorstkości. W obszarach objętych ochroną konserwatora zabytków dopuszcza się zamiast warstwy ścieralnej z betonu asfaltowego nawierzchnię z płyt kamiennych lub betonowych na przykład o wymiarach 50 cm na 50 cm. Płyty te muszą mieć grubość co najmniej 10 cm i być układane na podbudowie opisanej powyżej tak, aby szczeliny między płytami zachowywały ciągłość w poprzek (a nie wzdłuż) drogi dla rowerów.



Rys. 12A. Przekrój poprzeczny dwukierunkowej drogi dla rowerów o nawierzchni bitumicznej, zamkniętej obrzeżem i opaską z kostki brukowej oddzielającą ją od chodnika. Dopuszcza się wyjątkowo wliczanie opaski brukowej (lub leżącego krawężnika, patrz rys. 12B) do szerokości drogi dla rowerów.

Na drogach dla rowerów stanowiących trasy pozostałe o charakterze wyłącznie rekreacyjnym lub turystycznym dopuszcza się nawierzchnię z kruszywa samoklinującego o uziarnieniu 31,5 mm zaklinowanego kliniecem 4/20 i kruszywem drobnym 2/4 mm o grubości warstwy co najmniej 7 cm układanej na podbudowie z kruszywa naturalnego lub łamanego stabilizowanej mechanicznie o grubości po zagęszczeniu co najmniej 20 cm. Nawierzchni takiej nie stosuje się, jeśli droga dla rowerów jest przecinana zjazdami indywidualnymi lub bezpośrednio wzdłuż niej jest zlokalizowany chodnik.

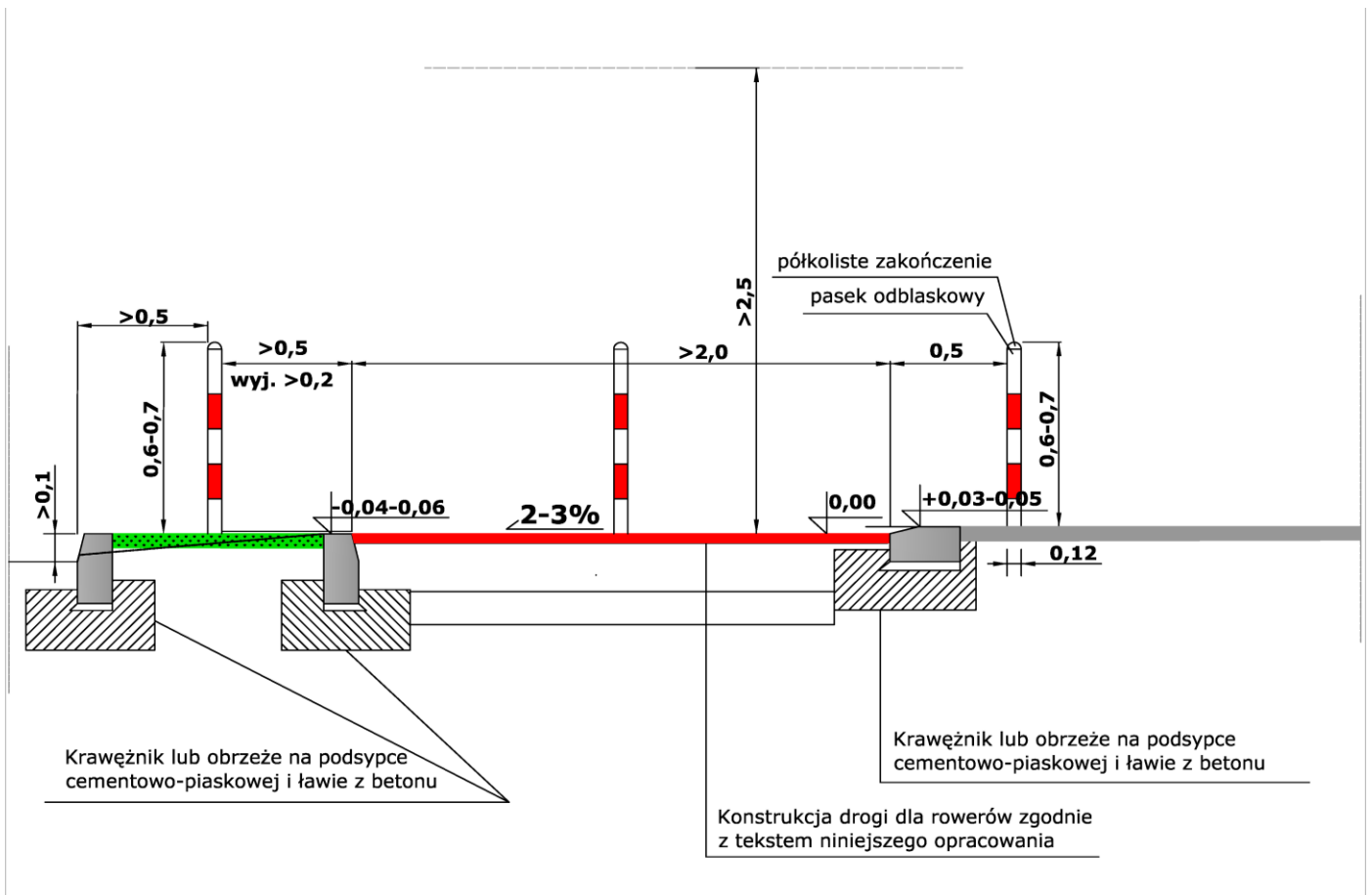
Dopuszcza się również wyjątkowo inne nawierzchnie zapewniające dobrą orientację użytkowników, niskie opory toczenia, trwałość i przyczepność:

- nawierzchnie z gruntu rodzimego stabilizowanego cementem lub innymi środkami do stabilizacji;
- nawierzchnie kruszywowo - żywiczne (wodoprzepuszczalne);
- nawierzchnie z lekkiego betonu kruszywowego o gęstości ok. 1900 kg/m^3 , klasy wytrzymałości min. C20/25.

Planując konstrukcję drogi dla rowerów należy zwracać uwagę, że jeśli nie ma kanalizacji deszczowej i wody opadowe spływają z nawierzchni drogi dla rowerów bezpośrednio do gruntu wpływ nawierzchni nieprzepuszczalnej na środowisko jest bardzo ograniczony.

Tymczasem dedykowane nawierzchnie wodoprzepuszczalne są bardzo kosztowne (nawierzchnie kruszywowo - żywiczne i betonowe) lub bardzo trudne w utrzymaniu (stabilizowane nawierzchnie z gruntu rodzimego).

Uwaga: na drogach dla rowerów oraz drogach dla rowerów i pieszych nie dopuszcza się nawierzchni z kostki betonowej lub kamiennej. Nie dopuszcza się również uskoków i innych nierówności większych niż 0,004 m (4 mm).

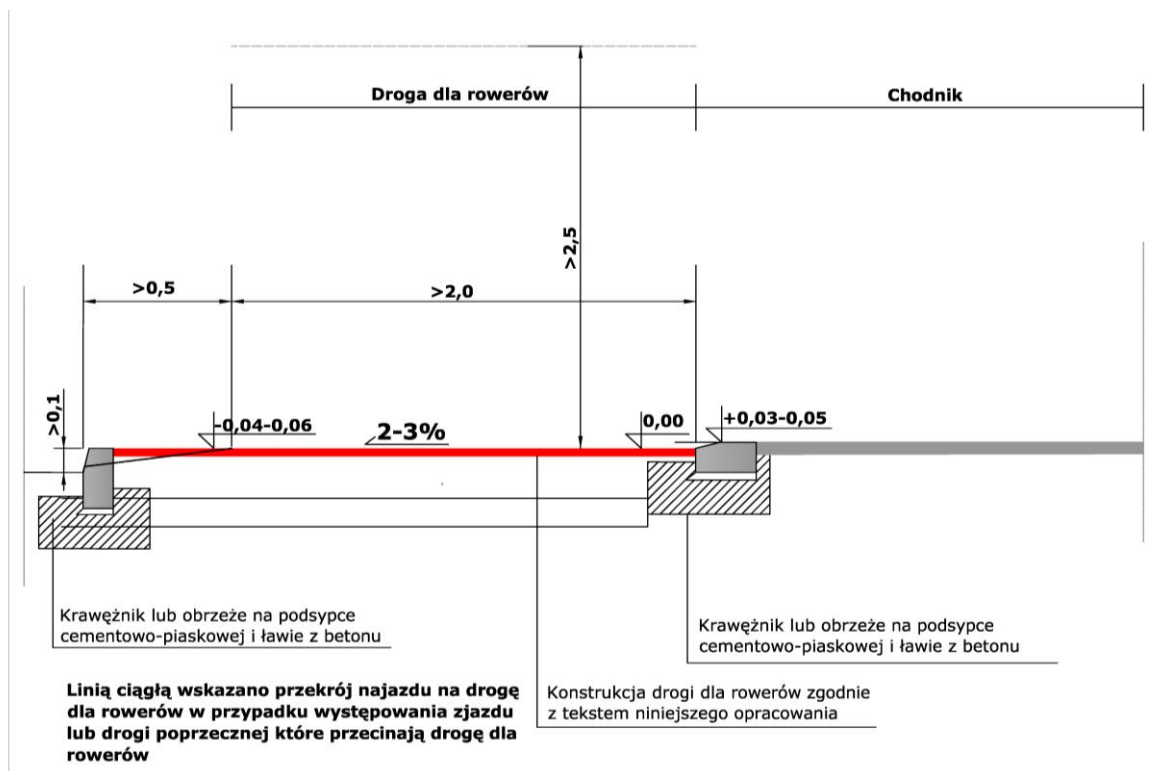


Rys. 12B. Inny przykład rozwiązania konstrukcyjnego drogi dla rowerów - przekrój poprzeczny dwukierunkowej drogi dla rowerów o nawierzchni bitumicznej, wariant zamknięty z obu stron krawężnikami drogowymi, w tym leżącym krawężnikiem drogowym (np. najazdowym) oddzielającym ją od przylegającego chodnika. Zastosowanie słupków U-12c jest opcjonalne, muszą one jednak znajdować się w odległości 0,5 m od krawędzi drogi dla rowerów (wyjątkowo 0,2 m) a środkowy – w osi dwukierunkowej drogi dla rowerów.



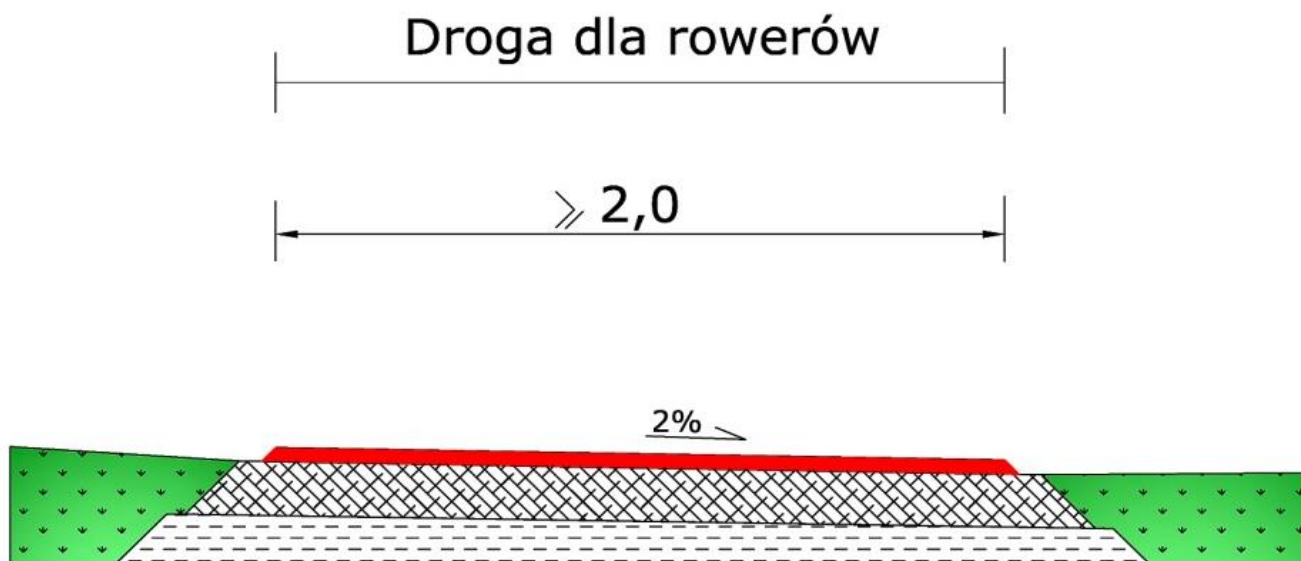
Fot. 5. *Prawidłowe oddzielenie drogi dla rowerów od przylegającego chodnika położonym na płasko krawężnikiem drogowym, tworzącym skos ok. 15-30 stopni przy obniżeniu niwelety drogi dla rowerów wobec chodnika o 3-5 cm. Ul. Marii Dąbrowskiej, Kraków.*

Dopuszcza się wykonanie drogi dla rowerów bez konstrukcyjnej opaski między krawężnikiem oddzielającym ją od jezdni. Bezwzględnie należy jednak wówczas zachować skrajnię jezdni (0,5 m), optymalnie również skrajnię drogi dla rowerów i zawsze wyznaczać krawędź drogi dla rowerów linią P-7b w odległości co najmniej 0,5 m od krawędzi jezdni (zob. Rys. 12C).



Rys. 12C. Dopuszczalny przekrój drogi dla rowerów bez konstrukcyjnej opaski oddzielającej od krawężnika jezdni. Niezbędne jest zachowanie skrajni i wyznaczenie linii P-7b.

Konstrukcja drogi dla rowerów o nawierzchni bitumicznej lub z kruszywa samoklinującego może pozostać otwarta, tj. bez zamykających ją krawężników lub obrzeży. Wówczas warstwa ścieralna powinna być położona w taki sposób, aby na brzegach tworzyła w przekroju poprzecznym skos 45 stopni rozszerzając się ku dołowi, a podbudowa być szersza od dolnej krawędzi warstwy ścieralnej o co najmniej 0,1 m z każdej strony (Rys. 12D).

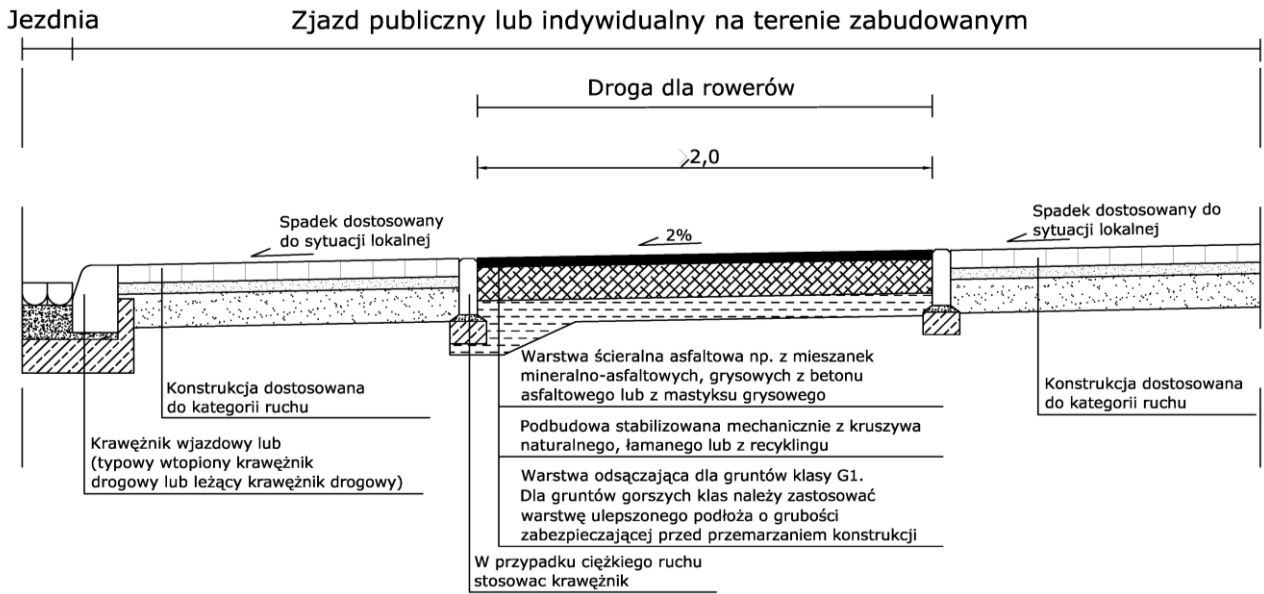


Rys. 12D. Konstrukcja drogi dla rowerów bez obrzeży (krawężników).

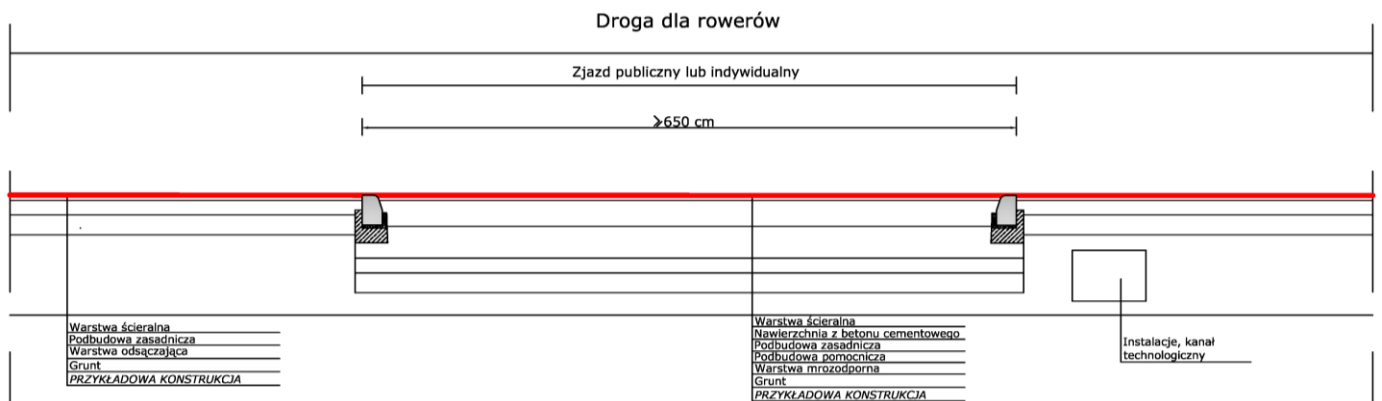


Fot. 6. Droga dla rowerów o nawierzchni asfaltowej wykonana na poszerzonej podbudowie, bez zbędnych i podnoszących koszty obrzeża lub krawężników. Droga wojewódzka nr 957, fragment trasy rowerowej euroregionu Tatry Nowy Targ – Sucha Hora/Trstena (Słowacja).

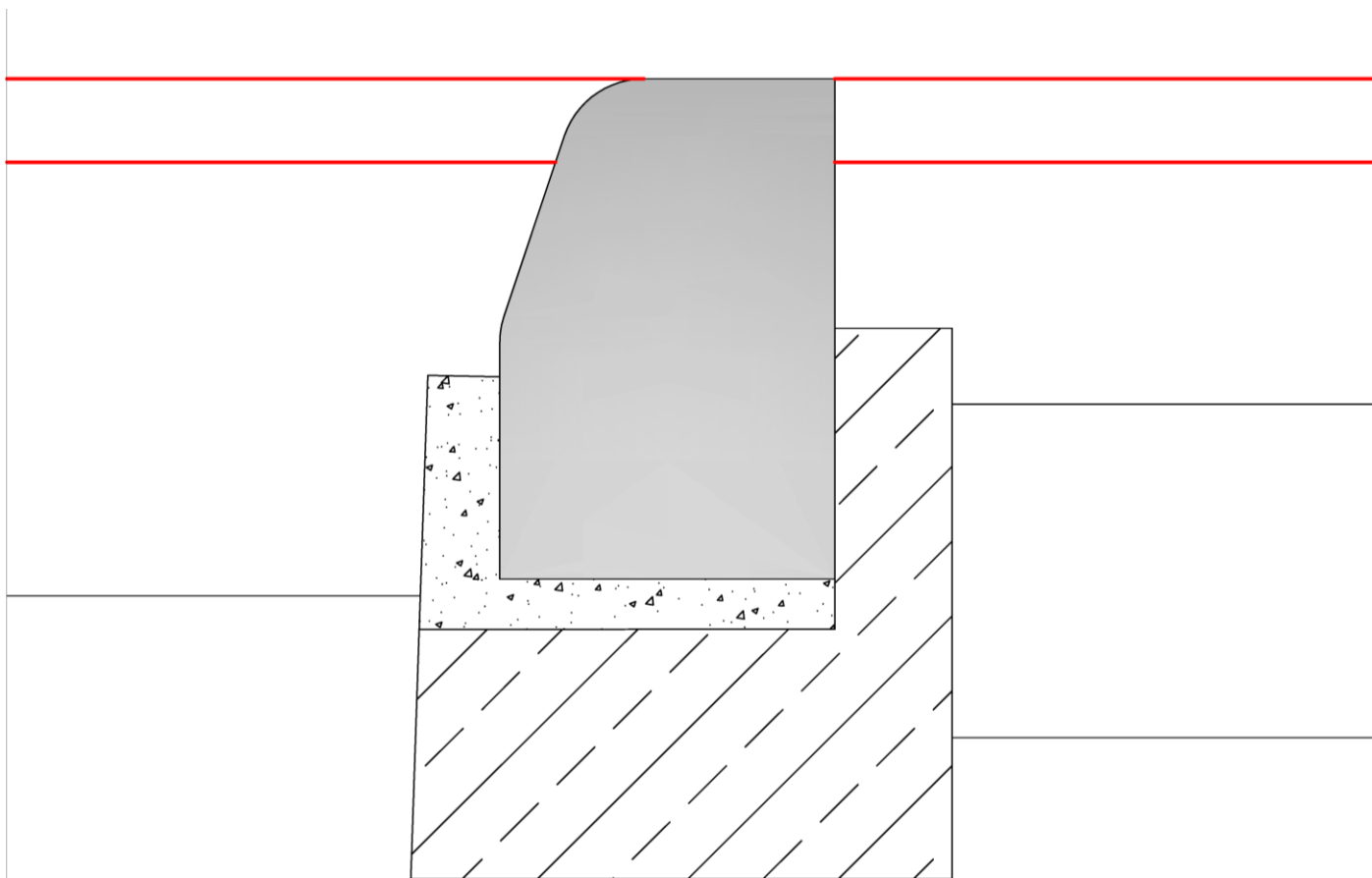
W celu zapewnienia odwodnienia należy zachować spadek poprzeczny 2-3%. Jeśli droga dla rowerów przylega do chodnika, należy stosować obrzeża lub krawężniki betonowe na ławie betonowej (jeśli to konieczne – z oporem). Droga dla rowerów musi być obniżona wobec przylegającego do niej chodnika o 3-5 cm i oddzielona od niego położonym na płasko krawężnikiem tworzącym skos poprzeczny ok. 30 stopni. Jeśli jest to niemożliwe z powodu konieczności zapewnienia odwodnienia, dopuszcza się oddzielenie jej otwartym ściekiem korytkowym o przekroju stanowiącym wycinek koła wykonanym z prefabrykowanych elementów betonowych o głębokości 0,05 m - 0,07 m i szerokości koryta do 0,5 m. Przykład takiego rozwiązania przedstawia rysunek 12E.



Rys. 12G. Przykład konstrukcji drogi dla rowerów na przecięciu zjazdu indywidualnego (droga w terenie zabudowanym, z chodnikiem). Należy zwrócić uwagę, że sytuacja wysokościowa (spadki poprzeczne) może być zupełnie inna.



Rys. 12H. Przykład konstrukcji zjazdu publicznego lub indywidualnego – przekrój podłużny drogi dla rowerów (przekrój poprzeczny zjazdu). Zjazd ograniczony wtopionymi krawężnikami na ławie z betonu cementowego.



Rys. 12K. Detal rozwiązania wtopionego krawężnika. Różnice niwelety jezdni (zjazdu), krawężnika i drogi dla rowerów nie mogą przekraczać 0,004 m (4 milimetry).

Oddzielenie od przylegającej jezdni powinno uniemożliwiać nielegalny wjazd pojazdów samochodowych. Możliwe rozwiązania to:

- Bariery drogowe (U-14);
- Zieleń niska
- Słupki blokujące U-12c o wysokości 0,6 do 0,7 m.

Warunkiem jest jednak zachowanie wolnej przestrzeni obok drogi dla rowerów, co jest omówione poniżej w rozdziale 6.2.

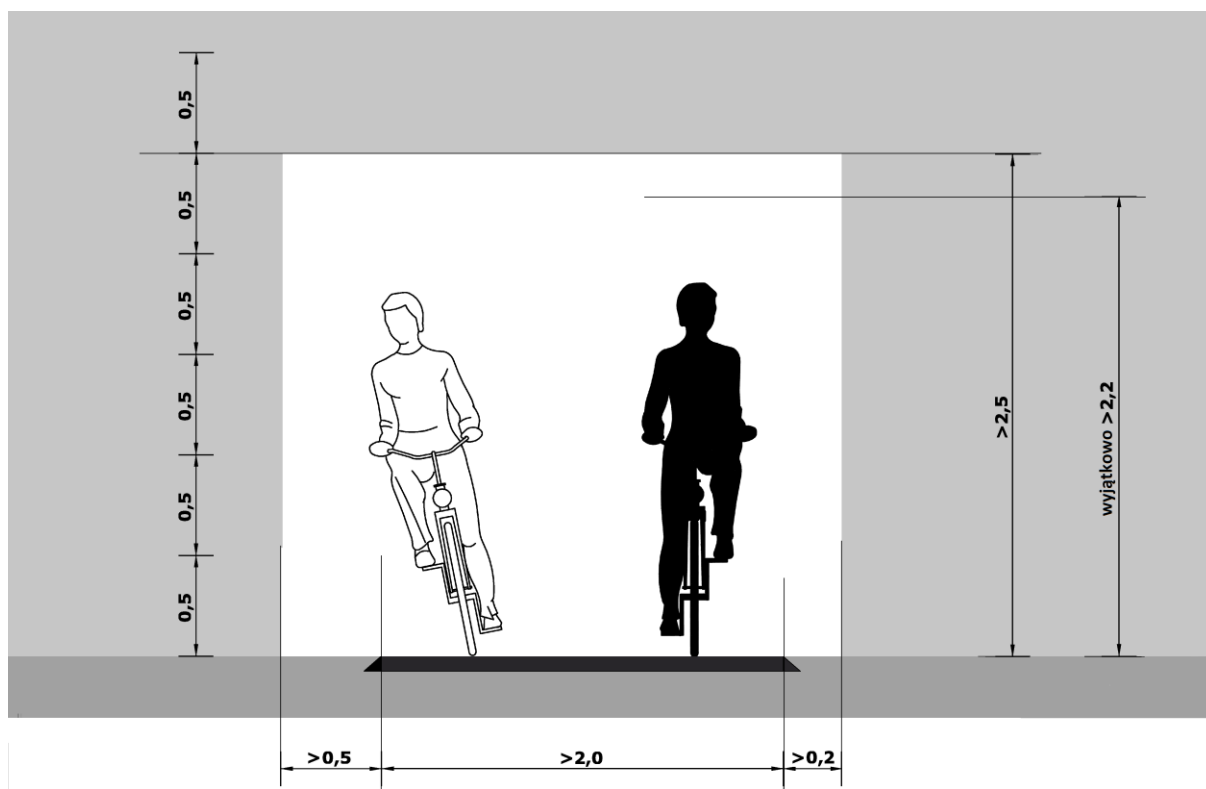
W przypadku stosowania dla oddzielenia drogi dla rowerów zieleni:

- Krzewy liściaste lub iglaste należy wprowadzać jeżeli pas ma szerokość co najmniej 1 m, przy założeniu, że rośliny będą odsunięte od krawędzi jezdni o co najmniej 0,5 m i nigdy nie będą rosły wyżej niż 1,0 m.
- Gatunki krzewów należy dobierać tak aby były odporne na zasolenie, szkodniki i choroby, mało wrażliwe na łamanie pędów;
- W pasach rozdzielających o szerokości poniżej 1 metra wprowadzać byliny odporne na zasolenie i suszę, nie wymagające licznych zabiegów pielęgnacyjnych, o wyglądzie atrakcyjnym przez cały sezon wegetacyjny.

6.2. Przekroje drogi dla rowerów

Przekrój poprzeczny drogi dla rowerów musi umożliwiać swobodne korzystanie z niej rowerów, w tym wyprzedzanie się i omijanie a w przypadku dróg dwukierunkowych – także bezpieczne wymijanie. W związku z tym:

- Szerokość jednokierunkowej drogi dla rowerów wynosi co najmniej 1,5 m;
- Szerokość dwukierunkowej drogi dla rowerów wynosi co najmniej 2,0 m;
- Wolna przestrzeń obok krawędzi drogi dla rowerów wynosi co najmniej po 0,5 m z każdej strony;
- Dopuszcza się wyjątkowo zmniejszenie wolnego miejsca obok drogi dla rowerów do 0,2 m tylko na płaskich odcinkach prostych o dobrej widoczności i na łukach po ich stronie zewnętrznej;
- Skrajnia pionowa drogi dla rowerów wynosi 2,5 m (przy przebudowie lub remoncie dopuszcza się 2,2 m);

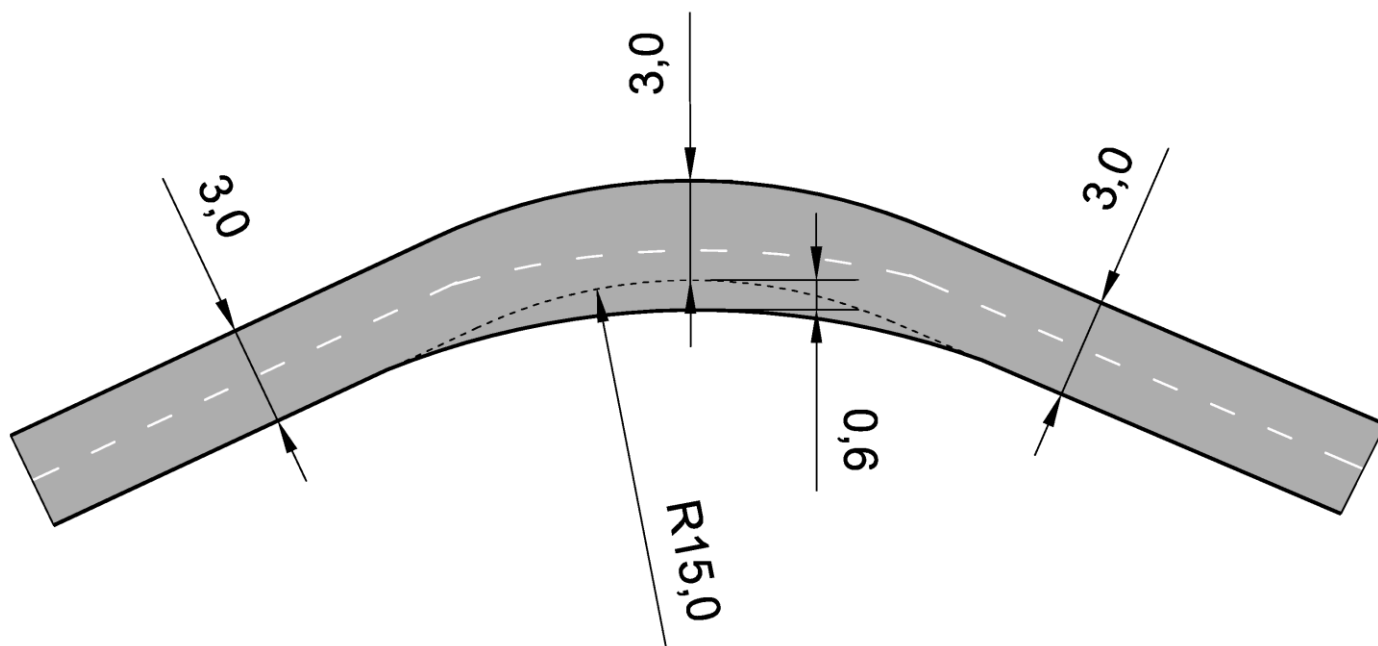


Skrajnia drogi dla rowerów: na łuku min. 0,5 m!

Rys. 13. Skrajnia drogi dla rowerów. Szerokość dwukierunkowej drogi dla rowerów nie może być mniejsza niż 2,0 m na poziomie niwelety. Obok krawędzi musi być pozostawione 0,5 m wolnej przestrzeni. Dopuszczalne jest wyjątkowo zmniejszenie jej do 0,2 m ale wyłącznie po zewnętrznej stronie łuku i na płaskich odcinkach prostych pod warunkiem dobrej widoczności. Na łuku poziomym rowerzysta pochyla się równoważąc siłę odśrodkową i 0,5 m wolnego miejsca zapewnia bezpieczeństwo. Zasady umieszczania urządzeń bezpieczeństwa ruchu drogowego w przekroju ilustruje rys. 13A.

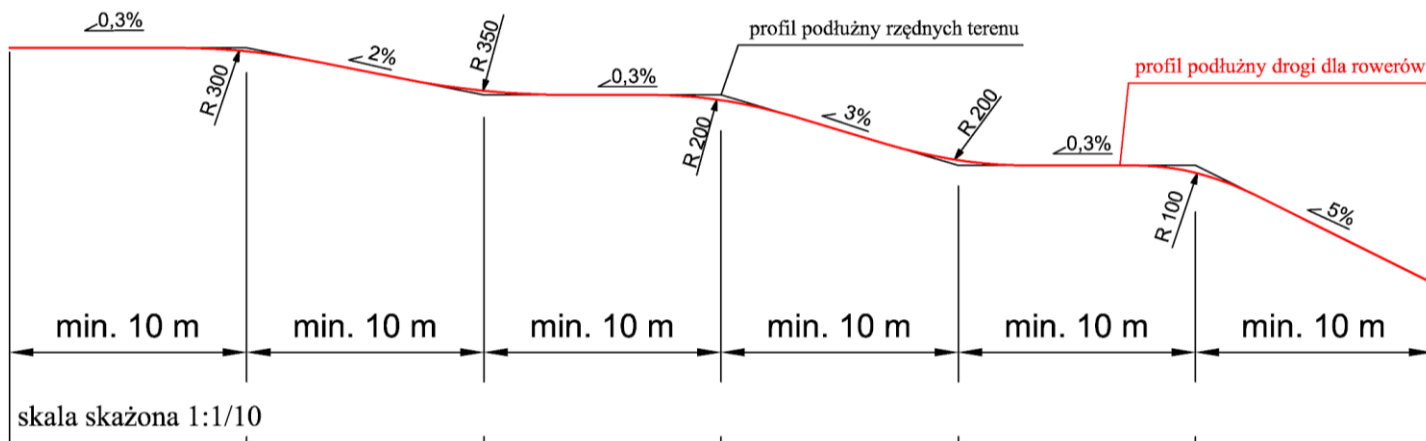
W przypadku głównych tras rowerowych dwukierunkowe drogi dla rowerów powinny mieć szerokość w poziomie niwelety co najmniej 2,5 m ze względu na większe natężenia i prędkość ruchu rowerów.

Drogi dla rowerów należy poszerzać na łukach o promieniu mniejszym lub równym 15 m o 20%, a mniejszym lub równym 5 m o 30% na całej długości łuku, przy kącie zwrotu większym niż 15 stopni.



Rys. 14. Przykład poszerzenia drogi dla rowerów na łuku.

Pochylenia podłużne dróg dla rowerów nie powinny być większe, niż 5 procent. Przy pochyleniu podłużnym większym niż 3 procent i różnicy wysokości większej niż 5 m należy poszerzać drogę dla rowerów o 30 procent, a co 2-5 m różnicy poziomu należy projektować spoczniki o długości 10 m. Drogę dla rowerów powinno się projektować w taki sposób, aby jej pochylenie podłużne u podstawy było większe niż w górnej części. Przykładowe rozwiązanie przekroju podłużnego przedstawia rysunek 10. U podstawy zawsze należy projektować płaski odcinek dobiegu i rozbiegu o długości orientacyjnie 50 m, pozbawiony łuków o promieniu mniejszym niż 20 m, przeszkód ograniczających widoczność oraz skrzyżowań z podporządkowaniem drogi dla rowerów.



Rys. 15. Przykładowy przekrój podłużny drogi dla rowerów na spadku

W celu zapewnienia odpowiedniego odwodnienia, droga dla rowerów powinna być przechylona poprzecznie o 2-3 procent. Na łukach zawsze należy stosować przechylenie do wewnątrz łuku, stosując – jeśli to niezbędne – odwodnienie przy pomocy kanalizacji opadowej lub otwartego ścieku korytkowego o którym mowa w punkcie 6.1. powyżej.

Droga dla rowerów powinna znajdować się nie bliżej niż:

- 10 m od krawędzi jezdni drogi klasy S;
- 5 m od krawędzi jezdni drogi klasy GP;
- 3,5 od krawędzi jezdni drogi klasy G;
- 0,5 m od krawędzi jezdni pozostałych klas.

W przypadku dróg klasy G, GP i S dopuszcza się położenie drogi dla rowerów bliżej pod warunkiem jej oddzielenia od jezdni gęstym żywopłotem, ogrodzeniem lub innymi urządzeniami (np. ekranem akustycznym). Jeśli między drogą dla rowerów a jezdnią znajdują się słupki U-12c lub podobne, słupy znaków drogowych itp. odległość drogi dla rowerów od krawędzi jezdni wynoszącą 0,5 m należy odpowiednio zwiększyć aby zachować wolną przestrzeń (skrajnię).

6.3. Promienie łuków, odległości widoczności

Parametry geometryczne drogi dla rowerów (prędkość projektowa, promienie łuków, odległości widoczności) zależą od tego, czy prowadzą główną trasę rowerową czy trasy pozostałe. Drogi dla rowerów prowadzące główne trasy dla rowerów powinny mieć prędkość projektową 30 km/godz., a w przypadku głównych tras turystycznych i rekreacyjnych z których korzystają kolarze szosowi i użytkownicy rowerów poziomych należy przyjmować prędkość 40 km/godz. Dzięki temu rowerzyści jadący z mniejszymi prędkościami mogą się swobodnie wyprzedzać, wymijać i omijać bez zbędnego hamowania, ponownego rozpędzania i strat energii.

- **Dla prędkości projektowej 30 km/godz.** (główne trasy rowerowe) na odcinkach między skrzyżowaniami promienie łuków poziomych drogi dla rowerów powinny być nie mniejsze niż 20 m, licząc do wewnętrznej krawędzi, a odległość widoczności nawierzchni powinna wynosić co najmniej 70 m.
- **Dla prędkości projektowej 40 km/godz.** promienie łuków poziomych powinny wynosić co najmniej 25 m, a odległość widoczności powinna wynosić ponad 85 m.
- **Dla prędkości projektowej 20 km/godz.** promienie łuków poziomych na odcinkach między skrzyżowaniami nie powinny być mniejsze niż 15 m, a odległość widoczności powinna wynosić co najmniej 45 m.
- **W sytuacjach indywidualnych** promień łuku poziomego drogi dla rowerów wyznacza się ze wzoru $R=0,68*V-3,62$ - gdzie R to promień łuku poziomego drogi dla rowerów do jej wewnętrznej krawędzi, a V to prędkość projektowa w km/godz.

W rejonie skrzyżowań dopuszcza się mniejsze promienie łuków, ale wyłącznie na relacjach, na których ruch rowerów nie ma pierwszeństwa. Minimalny dopuszczalny promień łuku poziomego wynosi 2,0 m do wewnętrznej krawędzi drogi dla rowerów. Stosuje się go łącząc drogę dla rowerów z prostopadłym do niej przejazdem dla rowerzystów, prostopadłą do niej jezdnią lub na przecięciu dróg dla rowerów (z inną drogą dla rowerów).

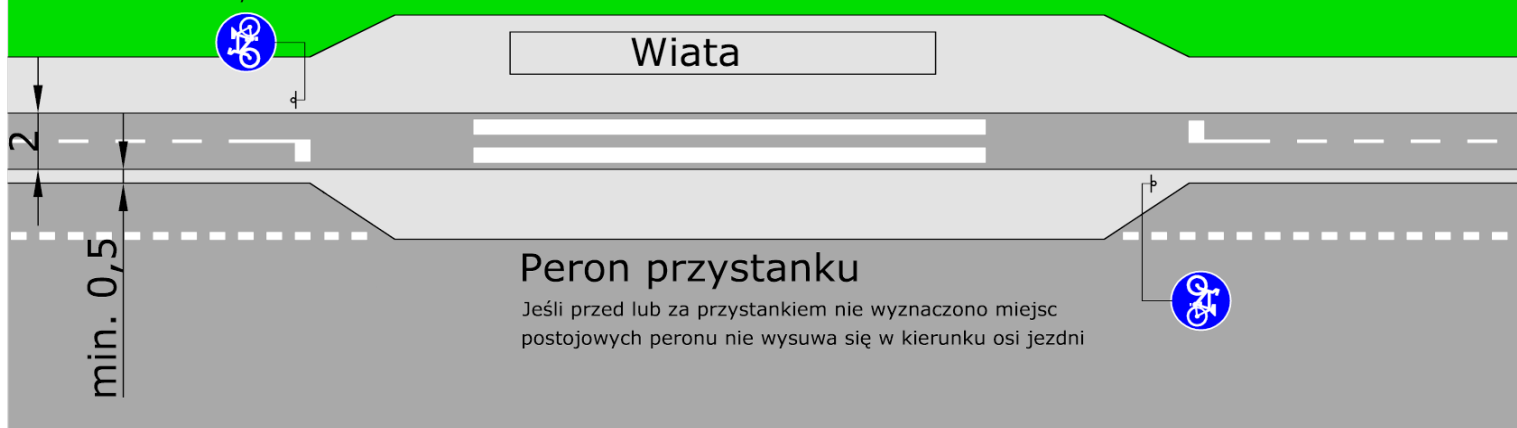
Uwaga: kwestie widoczności i szczegóły geometrii drogi dla rowerów na skrzyżowaniach oraz przecięciach zjazdów są omówione w rozdziale 7.4.

W rejonach przystanków komunikacji zbiorowej drogę dla rowerów należy prowadzić z tyłu wiaty stosując maksymalne możliwe promienie łuków zgodnie z rysunkiem 16. W przedłużeniu tylnej ściany wiaty należy ustawiać ogrodzenia (balustrady) uniemożliwiające pieszym wtargnięcie na drogę dla rowerów. Balustrady muszą znajdować się w odległości 0,5 m (wyjątkowo – co najmniej 0,2 m) od krawędzi drogi dla rowerów po obu stronach wiaty na długości co najmniej 3,0 m, a ich elementy pionowe być oznaczone folią odblaskową typu II lub pryzmatyczną na całym obwodzie paskiem o szerokości co najmniej 0,1 m. Alternatywnie dopuszcza się stosowanie tablic kierujących U-6c lub U-6d a jeśli wchodzą w skrajnię – U-9a (U-9b), w tym w formie malatury obiektu.

Zamiast balustrad dopuszcza się stosowanie tzw. barierosiedzisk (miejsc do podparcia dla osób stojących) składających się z siedzisk typu skośnego o dolnej krawędzi na wysokości 0,7 m od podłoża oraz górnej na wysokości maksymalnie 0,9 m. Umieszcza się je w stosunku do wiaty przystanku i drogi dla rowerów na tych samych zasadach co bariery, w taki sposób, aby pasażerowie podpierali się o nie od strony przeciwnej niż droga dla rowerów. **Uwaga:** montaż barierosiedzisk powinien gwarantować bezpieczny dostęp serwisowy do wiaty i umożliwiać prowadzenie przy niej prac utrzymaniowych ze szczególnym uwzględnieniem możliwości pełnego otwarcia drzwi gablot reklamowych. Zarazem nie może pozwalać pieszym (także dzieciom) na przechodzenie między wiatą a barierosiedziskiem.

Chodnik

Występuje w razie potrzeb i w zależności od możliwości terenowych



Rys. 16A. Przebieg drogi dla rowerów między wiatą a przystankiem. Konieczne jest czytelne oznakowanie poziome (przejście dla pieszych) oraz pionowe (piesi muszą mieć informację o drodze dla rowerów) oraz bezwzględnie doskonała widoczność, w tym – dobre oświetlenie po zmroku.

Podane powyżej odległości widoczności są obliczone dla swobodnej jazdy. Minimalna odległość widoczności nawierzchni dla prędkości 40 km/godz. wynosi 58 m, dla prędkości 30 km/godz wynosi 40 m a dla 20 km/godz. - 21 m. Odległości minimalne należy jednak stosować wyłącznie w ostateczności.

Dużym problemem na drogach dla rowerów są zjazdy indywidualne w formie wyjazdu bramowego. Znacząco ogranicza on kontakt wzrokowy. W tym przypadku droga dla rowerów powinna być prowadzona możliwie daleko od lica ściany, ogrodzenia lub innej przeszkody ograniczającej widoczność. Zawsze należy rozważyć stosowanie lusterek drogowych U-18, ułatwiających kierującemu zamierzającemu przekroczyć drogę dla rowerów obserwację ruchu na niej. Lustro powinno być zlokalizowane w taki sposób, aby kierujący pojazdem opuszczającym posesję mógł w nich widzieć rowerzystów zbliżających się z dopuszczonego na drodze dla rowerów kierunku lub kierunków.

6.4. Drogi dla rowerów i pieszych

Droga dla rowerów i pieszych jest rozwiązaniem o niskim standardzie ze względu na to, że rowerzysta poruszający się nią musi zawsze ustępować miejsca pieszym i niemożliwe jest w związku z tym określenie jej prędkości projektowej. Stąd takie rozwiązania należy stosować jedynie wyjątkowo, jeśli nie istnieje alternatywa dla ruchu rowerowego (np. na istniejących obiektach inżynierskich). Ze względu na wynikające z przepisów ogólne pierwszeństwo pieszych na takich drogach nie należy stosować ich przy braku oświetlenia ulicznego (latarni). Wymagane prawem oświetlenie pozycyjne roweru po zmroku nie jest w stanie oświetlić odpowiednio wcześnie (z wystarczającej odległości) pieszego, który może poruszać się dowolną częścią (stroną) takiej drogi.

Szerokość dwukierunkowej drogi dla rowerzystów i pieszych powinna wynosić co najmniej 3,0 m przy zachowaniu skrajni jak dla drogi dla rowerów. Drogi dla rowerów i pieszych

powinny być stosowane przy natężeniach ruchu pieszego nie przekraczającym łącznie 50 rowerzystów i pieszych na godzinę na metr przekroju. Wyjątkowo, np. na istniejących obiektach inżynierskich gdzie niemożliwe jest wybudowanie drogi dla rowerów a charakterystyka ruchu uniemożliwia prowadzenie ruchu rowerowego w jezdni dopuszczalne wskaźniki to 100 osób na godzinę i 100 rowerzystów na godzinę w przeliczeniu na metr przekroju. Przy mniejszych natężeniach ruchu pieszego lub odcinkach o długości ponad 300 m pozbawionych źródeł i celów podróży zamiast dróg dla rowerów i pieszych należy projektować drogi dla rowerów, na których pieszy może poruszać się zgodnie z przepisem art. 11 ust. 4 ustawy Prawo o Ruchu Drogowym.

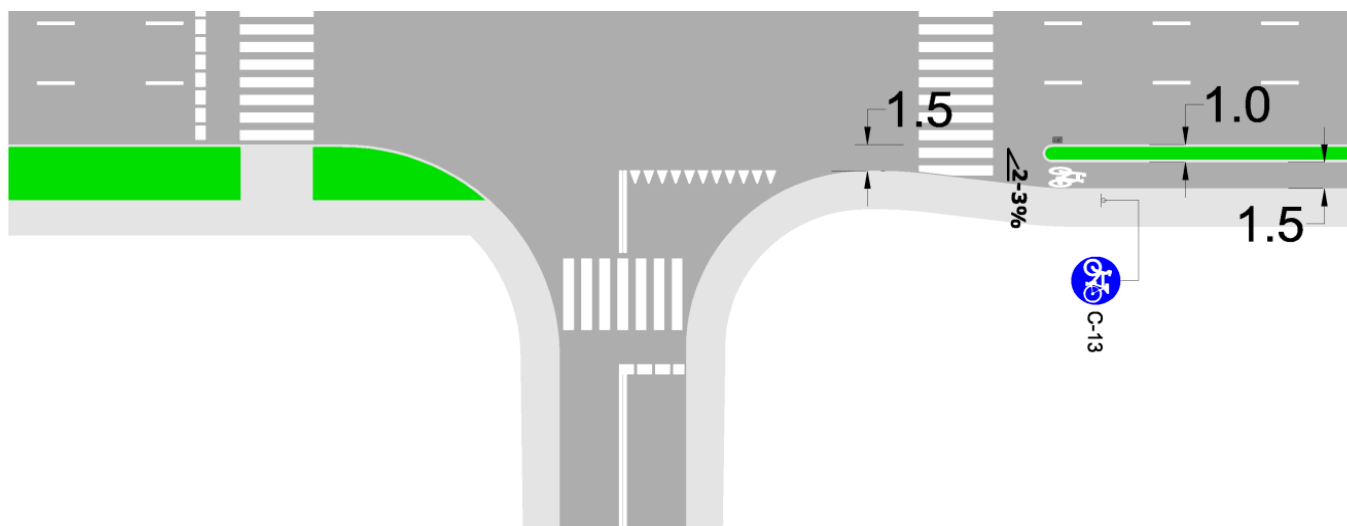
Do projektowania i budowy dróg dla rowerów i pieszych stosuje się odpowiednio zapisy rozdziałów 6.1, 6.2 i 6.3 dotyczące konstrukcji i geometrii drogi dla rowerów, z pominięciem zasad oddzielenia od chodnika (drogi dla pieszych).

6.5. Początek i koniec drogi dla rowerów

Droga dla rowerów powinna być łatwo dostępna dla rowerzystów. Jednocześnie nie może być dostępna dla samochodów. Zjazd z jezdni ogólnodostępnej lub pasa ruchu dla rowerów w jezdni na równoległą drogę dla rowerów powinien być projektowany dla prędkości co najmniej 30 km/godz., przy zastosowaniu łuków o promieniu 20 m. Początek drogi dla rowerów powinien być lokalizowany za skrzyżowaniem, aby wyeliminować kolizje z pojazdami skręcającymi w prawo i wyjeżdżającymi z drogi poprzecznej.

Na rysunkach 17A i 17B przedstawiono dwa warianty rozwiązania: z poszerzeniem wylotu skrzyżowania, co pozwala swobodnie wyprzedzać jadących rowerzystów ale wymaga wyznaczenia dłuższego przejścia dla pieszych przez jezdnię, oraz z zachowaniem stałego przekroju jezdni, co wymaga odsunięcia wlotu drogi dla rowerów dalej od skrzyżowania i może ograniczać przepustowość.

Koniec drogi dla rowerów równoległej do jezdni powinien być lokalizowany w rejonie płytowego progu zwalniającego w jezdni i poszerzenia jej o pas ruchu dla rowerów, umożliwiający płynną kontynuację jazdy bez konieczności ustępowania pierwszeństwa.



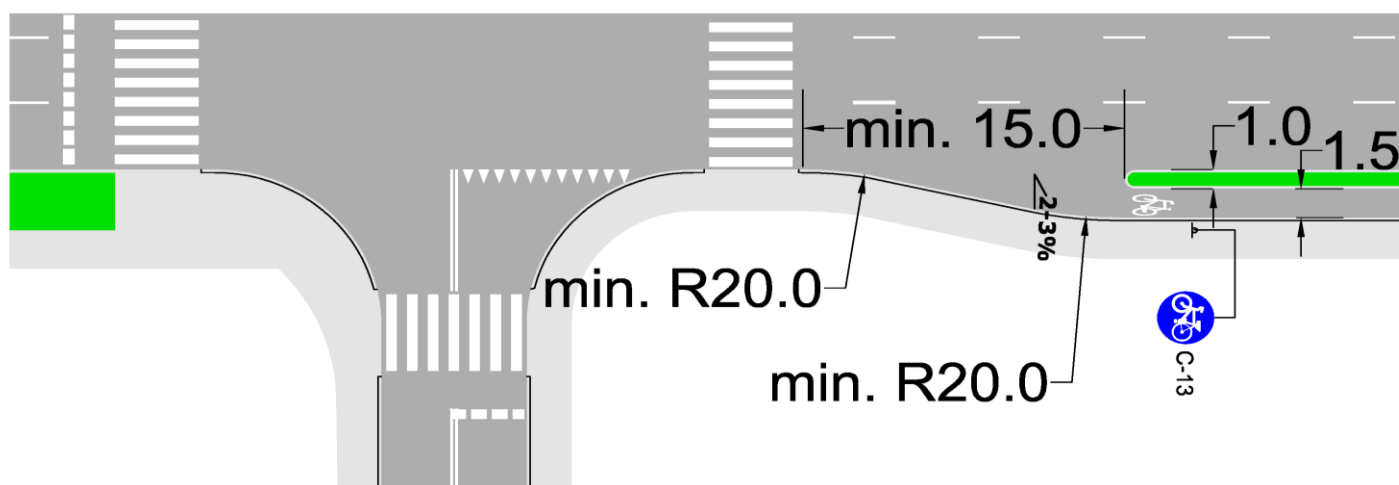
Rys. 17A. Początek jednokierunkowej drogi dla rowerów za skrzyżowaniem z poszerzeniem jezdni

Należy pamiętać, że znak C-13 „droga dla rowerów” jest odwoływany nie tylko znakiem C-13a „koniec drogi dla rowerów”, ale również:

- znakiem B-1 „zakaz ruchu w obu kierunkach”
- znakiem B-9 „zakaz wjazdu rowerów”
- znakiem C-16 „droga dla pieszych”
- znakiem D-40 „strefa zamieszkania”

oraz **przez każde skrzyżowanie.**

Dlatego za każdym przejazdem dla rowerzystów na skrzyżowaniu należy umieszczać znak C-13 „droga dla rowerów”. Dróg dla rowerów nie należy nigdy lokalizować w strefie zamieszkania ze względu na kolizję znaczenia znaków C-13 i D-40 oraz sprzeczne zasady obowiązujące uczestników ruchu w obu przypadkach.

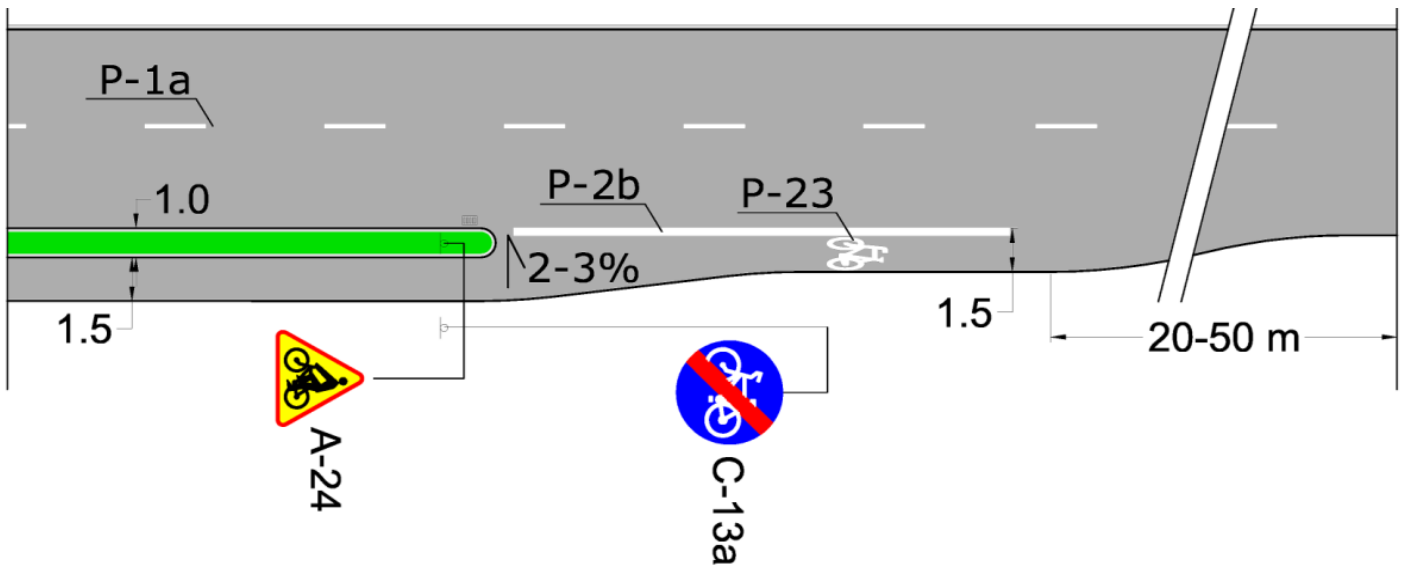


Rys. 17B. Początek jednokierunkowej drogi dla rowerów za skrzyżowaniem z zachowaniem przekroju jezdni i odsunięciem wlotu drogi dla rowerów o min. 15 m od skrzyżowania

Wyjątkowo dopuszcza się początek drogi dla rowerów przed skrzyżowaniem w sytuacji gdy jednocześnie:

- Wlot ma więcej niż dwa pasy ruchu w kierunku skrzyżowania;
- Droga dla rowerów nie ma kontynuacji za skrzyżowaniem (kończy się na drodze dla rowerów wzdłuż drogi poprzecznej) lub ruch rowerowy odbywa się w większości na relacjach skrętnych w lewo lub prawo na drogę dla rowerów zlokalizowaną przed jezdnią ogólnodostępną drogi poprzecznej.

Droga dla rowerów powinna się zaczynać przed skrzyżowaniem również, gdy prowadzi przez nie bezkolizyjnie (w innym niż ruch samochodowy poziomie).



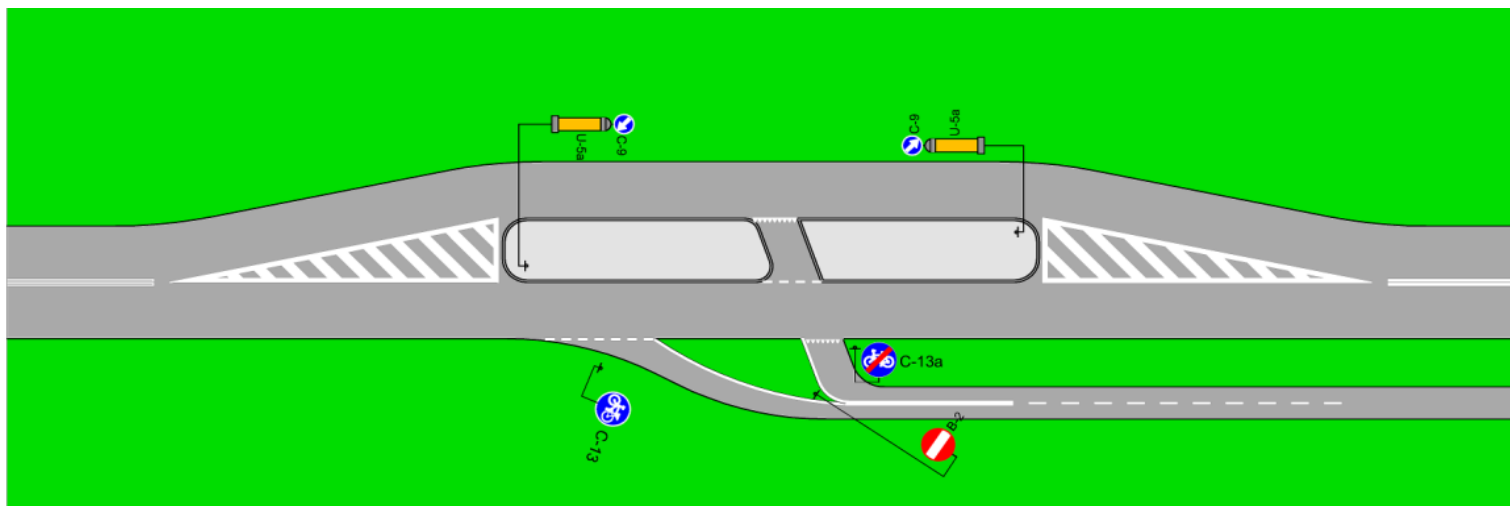
Rys. 17C. Koniec jednokierunkowej drogi dla rowerów

Aby zapewnić rowerzystom wygodę i bezpieczeństwo, droga dla rowerów powinna zaczynać się zawsze po prawej stronie drogi ogólnodostępnej. W ten sposób minimalizuje się konieczność skrętu w lewo i przecinania osi drogi. Te manewry dla rowerzysty są zawsze bardzo ryzykowne, a w przypadku dróg zamiejskich - ze względu na duże różnice prędkości między rowerzystami a samochodami - niosą wyjątkowe zagrożenie. Zakończenie drogi dla rowerów może – zwłaszcza po długim odcinku bezkolizyjnej separacji – kończyć się wjazdem na jezdnię ogólnodostępną połączonym z przekraczaniem jej osi i podporządkowaniem. Dlatego należy zawsze rozważać następujące możliwości przeniesienia ruchu z jezdni na drogę dla rowerów:

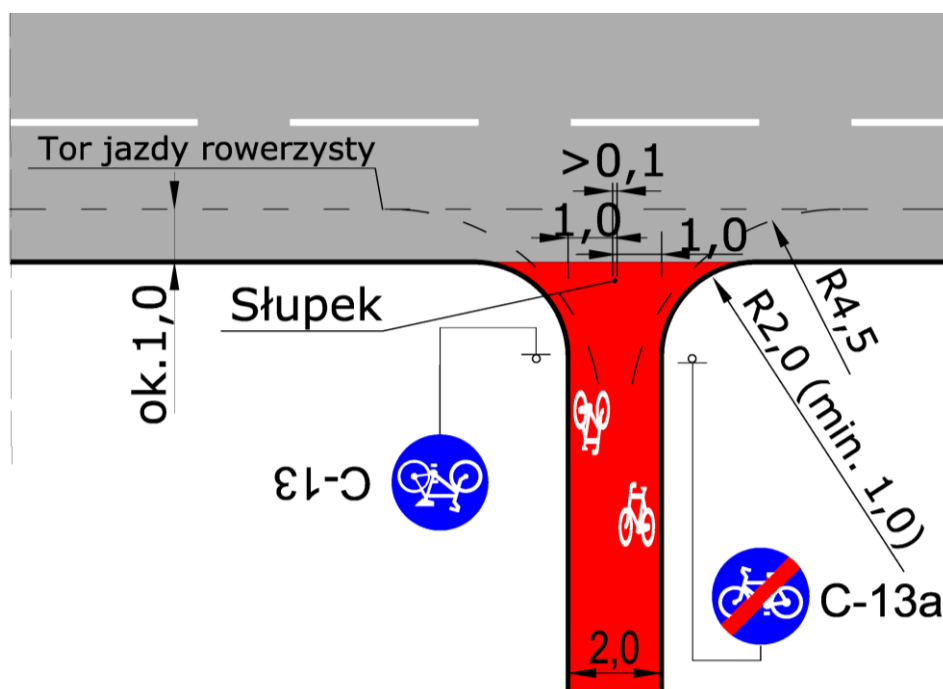
- rozpoczęcie i zakończenie drogi dla rowerów jako samodzielny wlot **małego ronda** z jednym pasem ruchu, zgodnie z rysunkiem **24A** w rozdziale **7**. Małe rondo powinno być stosowane jako element uspokojenia ruchu samochodowego na wlocie do miejscowości, jako „brama” do terenu zabudowanego. Wykorzystanie go do bezpiecznego prowadzenia ruchu rowerowego stanowi synergiczne wykorzystanie takiej formy organizacji ruchu;
- rozpoczęcie i zakończenie dwukierunkowej drogi dla rowerów jak na rysunku **17D** poniżej, przy zastosowaniu **wyspy dzielącej** uspokajającej ruch i wytwarzającej **azył**. Głębokość azyłu powinna wynosić co najmniej 2,0 m ale zaleca się stosowanie głębokości 4,0 m odpowiadającej długości zestawu rower – przyczepka. Promień łuku

drogi dla rowerów na wjeździe na nią powinien odpowiadać geometrii określonej na rysunkach 21 i 22D (co najmniej 20 m) a na zakończeniu drogi dla rowerów – co najmniej 2,0 m (równy głębokości azylu, patrz też rys. 17E i 24B). Wyspa dzieląca uspokaja ruch samochodowy, co może być szczególnie istotne na wlocie do miejscowości (teren zabudowany) lub osiedla.

- na obszarze zamiejskim między początkiem a końcem drogi dla rowerów należy rozważyć bezkolizyjne przeniesienie jej na drugą stronę jezdni na odcinku między miejscowościami **w tunelu lub przez kładkę**, w szczególności wykorzystując ukształtowanie terenu lub istniejące obiekty inżynierskie.



Rys. 17D. Zakończenie dwukierunkowej drogi dla rowerów z wprowadzeniem ruchu rowerów w jezdnię na podporządkowaniu przez azyl wytworzony przez wyspę dzielącą między pasami ruchu. Zjazd z jezdni na drogę dla rowerów odbywa się z zachowaniem parametrów geometrycznych określonych na rysunkach 17A i 17B.



Rys. 17E. Włot dwukierunkowej drogi dla rowerów biegnącej prostopadle do jezdni ogólnodostępnej z dopuszczonym ruchem rowerów. Aby ułatwić wjazd na drogę dla rowerów i opuszczenie jej zastosowano wyokrąglenia styku krawędzi jezdni ogólnodostępnej i drogi dla rowerów. Na rysunku przedstawiono orientacyjny tor jazdy rowerzystów i położenie słupków blokujących U-12c.

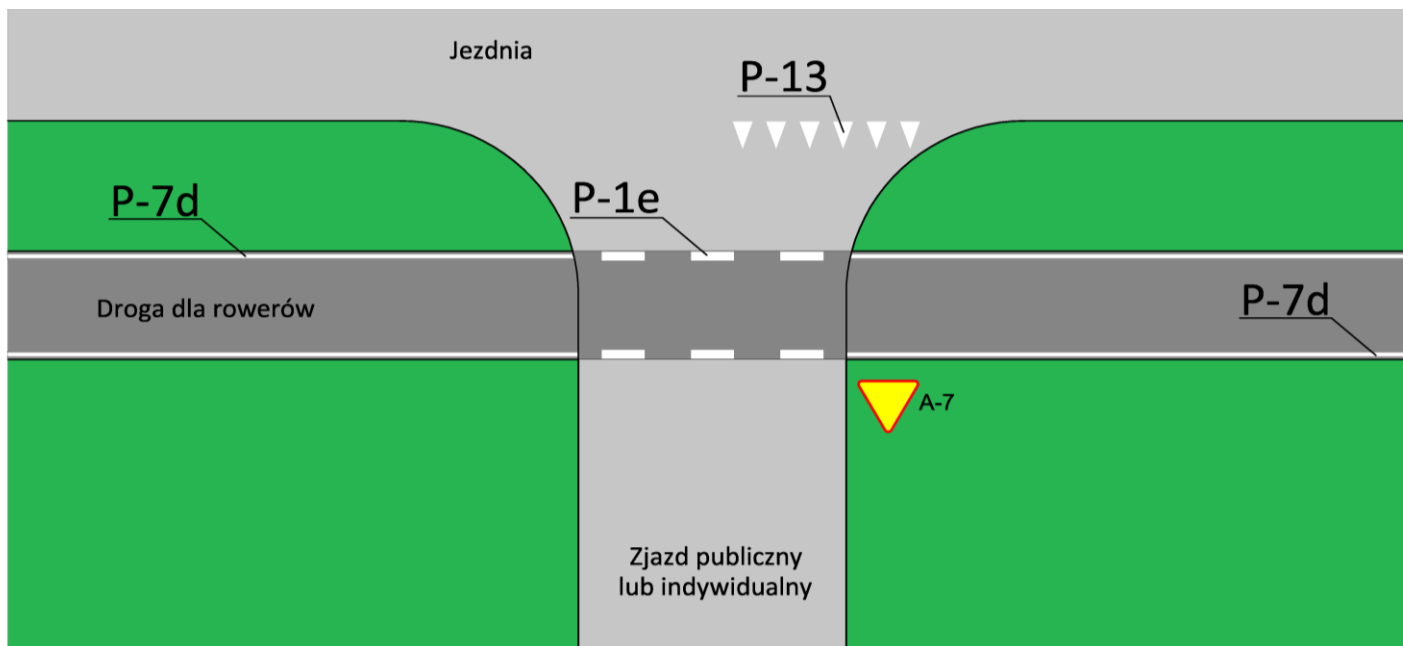
Nie dopuszcza się uskoków na styku drogi dla rowerów i jezdni ogólnodostępnej większych niż 0,4 cm. Zaleca się, aby niweleta obu dróg zachowała ciągłość, przy czym należy zapewnić takie rozwiązanie odwodnienia, aby nie powodować rozlewania się strugi wodnej na jezdnię i drogę dla rowerów. Zjazdy jak i wjazdy powinny być lokalizowane w rejonie odpływów kanalizacji opadowych, aby wyeliminować konieczność stosowania ścieku przykrawężnikowego. Można też rozważyć odpowiednie ukształtowanie przekrojów poprzecznych i podłużnych drogi dla rowerów i jezdni ogólnodostępnej. Wpusty uliczne nie powinny być lokalizowane w drogach dla rowerów. Dopuszczalne jest ich przyleganie do krawędzi drogi dla rowerów, z uźebrowaniem poprzecznie do jej osi.

W celu eliminacji niepożądanych pojazdów z dróg dla rowerów na ich wlotach i wylotach należy stosować słupki blokujące U-12c o wysokości 0,6 do 0,7 m na zasadach omówionych w rozdziale 6.2. powyżej. Słupki stosuje się przede wszystkim w miejscach o dużym popycie na miejsca postojowe oraz w sytuacji, kiedy droga dla rowerów skraca drogę i może być nielegalnie używana przez kierujących innymi niż rowery pojazdami.

6.6. Zjazdy indywidualne

Przecięcia dróg dla rowerów i zjazdów indywidualnych stanowią poważne wyzwanie projektowe. Z jednej strony zjazdy indywidualne poprawiają dostępność drogi dla rowerów (mogą być wykorzystywane do skomunikowania z jezdniami ogólnodostępnymi). Z drugiej stanowią miejsce kolizji powodowanej zarówno przez samochody wjeżdżające na posesje i je opuszczające, jak i nielegalnie zatrzymane na zjeździe. Samochody mogą powodować uszkodzenie konstrukcji drogi dla rowerów.

Droga dla rowerów na zjeździe indywidualnym musi zachować ciągłość nawierzchni ale również być czytelna dla wszystkich uczestników ruchu. Dlatego drogę dla rowerów poza zjazdem należy oznaczać ciągłymi liniami krawędziowymi P-7b lub P-7d, a na samym zjeździe - liniami przerywanymi P-1e. Dodatkowo na zjeździe zawsze należy rozważyć stosowanie znaków P-23 „rower” oraz słupków blokujących w przekroju drogi dla rowerów U-12c stosowanych zgodnie z rysunkiem 13. W przypadku pochyleń podłużnych drogi dla rowerów należy zwracać szczególną uwagę na widoczność wzajemną, patrz rozdział 7.4.



Rys. 17F. Droga dla rowerów przecinająca zjazd indywidualny.

6.7. Łączniki rowerowe

Połączenia między rozciętymi jezdniami dróg publicznych lub wewnętrznych oraz dostęp do drogi dla rowerów należy zapewnić łącznikami rowerowymi. Są to krótkie (nawet 2 m) odcinki dróg dla rowerów łączące zasadniczą drogę dla rowerów z drogami wewnętrznymi lub publicznymi znajdującymi się obok niej i nie połączonymi w inny sposób (np. w związku z likwidacją zjazdu publicznego lub skrzyżowania wynikającą z wymogów technicznych dla drogi publicznej, w korytarzu której jest zlokalizowana zasadnicza droga dla rowerów). W ten sam sposób należy łączyć drogi dla rowerów biegnące niezależnie od siebie, w tym po przeciwnych stronach jezdni - wówczas elementem łącznika będzie przejazd dla rowerzystów. Łącznik rowerowy może też umożliwić przejazd rowerem między jezdniami dróg publicznych lub wewnętrznych rozciętych dla ruchu samochodowego.

Konstrukcja łącznika i jego parametry geometryczne, w tym wyokrąglenia, promienie łuków, pochylenia itp. są takie same jak drogi dla rowerów. W przypadku kiedy łącznik mógłby stanowić skrót dla nielegalnego ruchu samochodów, należy stosować w jego przekroju słupki blokujące U-12c zgodnie z rys. 13A. Patrz też przykłady na fot. 7 oraz fot. 8. W przypadku łącznika stosowanego na drodze wewnętrznej (np. parkingu) należy uniemożliwić postój samochodów w jego przedłużeniu i blokowanie ruchu rowerów - np. przez taką organizację miejsc postojowych dla samochodów aby wjazd na nie był możliwy tylko przez dostęp do

łącznika. Spowoduje to tymczasowe problemy z przejezdnością podczas manewrów, ale zagwarantuje brak stałego blokowania przejazdu.



Fot. 7. Łącznik umożliwiający wjazd z drogi osiedlowej na drogę dla rowerów zlokalizowaną wzdłuż drogi wyższej klasy za ekranem akustycznym. Styk (rozcięte skrzyżowanie, zamknięte dla ruchu pojazdów silnikowych) ul. Masarskiej i Kotlarskiej, Kraków.



Fot. 8. Łącznik umożliwiający przejazd wzdłuż rozciętej (nieprzejezdnej dla ruchu samochodowego) ulicy Millergasse, Wiedeń.

6.8. Drogi dla rowerów a osoby z niepełnosprawnością

Zgodnie z przepisami ogólnymi osoba z niepełnosprawnością może korzystać z drogi dla rowerów i ma na niej pierwszeństwo przed rowerzystą (art. 11 ust. 4 ustawy Prawo o Ruchu Drogowym). Dedykowana infrastruktura rowerowa (drogi dla rowerów) jest w pełni dostępna dla osób na wózkach inwalidzkich. Jednak przy dużych natężeniach ruchu rowerowego i pieszego konieczne jest minimalizowanie ryzyka kolizji pieszych - w tym osób z niepełnosprawnością - i rowerzystów. W tym celu stosuje się następujące rozwiązania:

- oddzielenie drogi dla rowerów od przylegającego do niej chodnika ściętym (leżącym) krawężnikiem drogowym przy obniżeniu niwelety drogi dla rowerów;
- oddzielenie drogi dla rowerów od przylegającego chodnika otwartym, płytkim ściekiem korytkowym o przekroju stanowiącym wycinek koła;
- oddzielenie drogi dla rowerów od chodnika pasem zieleni niskiej o szerokości min. 1 m;
- stosowanie przed przejściami dla pieszych przez drogę dla rowerów płyt o nawierzchni ryflowanej lub z wypukłościami o barwie kontrastowej żółtej (tzw. pola uwagi).
- stosowanie na drogach dla rowerów podłużnego oznakowania poziomego, jak opisano w punkcie 6.9. poniżej.

6.9. Oznakowanie dróg dla rowerów

Co do zasady drogi dla rowerów oraz drogi dla rowerów i pieszych powinny być wyznaczone liniami krawężniowymi P-7b lub P-7d. Poprawia to orientację wszystkich użytkowników (rowerzystów, pieszych, kierowców) a po zmroku również bezpieczeństwo. Przekraczanie linii P-7b/d jest zabronione pojazdami silnikowymi, co minimalizuje ryzyko nielegalnego wjazdu i postoju na drodze dla rowerów pojazdów silnikowych. Oznakowanie liniami krawężniowymi jest niezbędne w przypadku:

- dróg dla rowerów stanowiących trasy główne;
- na odcinkach bez oświetlenia ulicznego;
- na odcinkach gdzie skuteczność oświetlenia ulicznego jest ograniczona gałęziami drzew (weryfikacja musi nastąpić w okresie letnim);
- na odcinkach o dużym spadku podłużnym (powyżej 3%) i dużej krętości oraz w rejonie skarp.

Na zjazdach indywidualnych linie krawężniowe P-7b/d zastępuje się liniami przerywanymi P-1e. Na zjazdach publicznych w zależności od sytuacji stosuje się znaki P-1e lub przejazdy dla rowerów P-11.

W przypadku dwukierunkowych dróg dla rowerów w obszarach o większym natężeniu ruchu pieszego (np. w rejonie przystanków komunikacji zbiorowej czy w pobliżu źródeł i celów podróży) wskazane jest dodatkowo stosowanie przerywanej linii segregacyjnej w osi drogi.

Linia ta (spoza katalogu znaków drogowych) powinna mieć wymiary 0,06 m na 0,3 m i przerwy 1,0 m (lub - w miejscu stosowania znaku P-23 „rower” - odpowiednio większe).

Uwaga: oznakowanie poziome dróg dla rowerów zawsze wykonuje się jako cienkwarstwowe.

Pozostałe oznakowanie (w tym drogowaskazowe) jest opisane w rozdziale 11.



Fot. 9. Linia segregacyjna w osi drogi dla rowerów. Gdańsk, al. Grunwaldzka, czerwiec 2017.

7. Skrzyżowania, przejazdy i śluzy dla rowerzystów

Przy projektowaniu skrzyżowań z uwzględnieniem ruchu rowerowego należy wziąć pod uwagę następujące wytyczne:

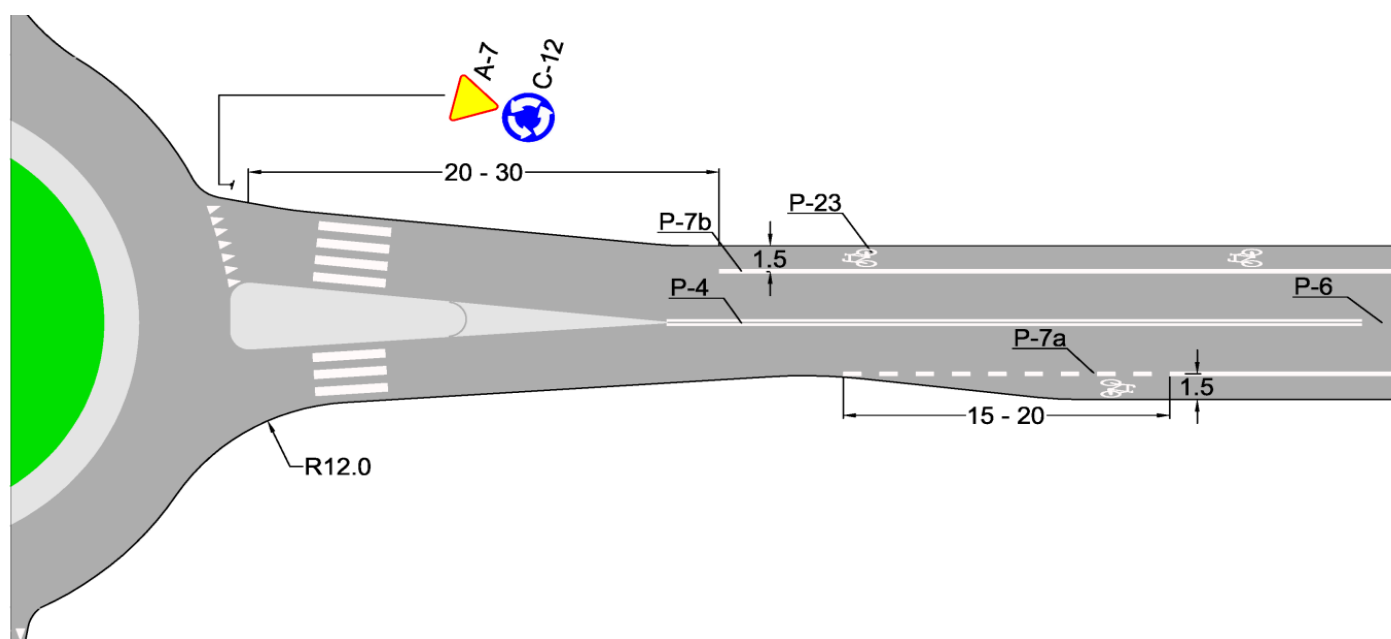
- **minimalizację** liczby punktów kolizji;
- **zmniejszenie i ujednoczenie prędkości** wszystkich pojazdów;
- **separację** ruchu rowerów i samochodów **w czasie** (sygnalizacja świetlna) lub **w przestrzeni** (rozwiązania wielopoziomowe) jeśli niemożliwe jest zminimalizowanie liczby punktów kolizji lub zmniejszenie i ujednoczenie prędkości pojazdów.

Należy również zapewnić odpowiednią wzajemną widoczność oraz czytelność manewrów uczestników ruchu. Zaleca się, aby miejsca kolizji strumieni ruchu - przejazdy dla rowerzystów i śluzy dla rowerów - oznaczać dodatkowo nawierzchnią barwy czerwonej. Co do zasady, ruch rowerów na skrzyżowaniu powinien odbywać się w tej samej formie organizacji (oddzielenia), jak przed skrzyżowaniem. W szczególności dotyczy to dróg dla rowerów. Wyjątki są opisane poniżej.

7.1. Ruch rowerów w jezdni na zasadach ogólnych

Dopuszczalne jest prowadzenie na skrzyżowaniach ruchu rowerów na zasadach ogólnych w jezdni w następujących przypadkach:

- skrzyżowania dróg **równorzędnych**;
- skrzyżowania z **wyniesioną tarczą**;
- małe rondo z jednym pasem ruchu.

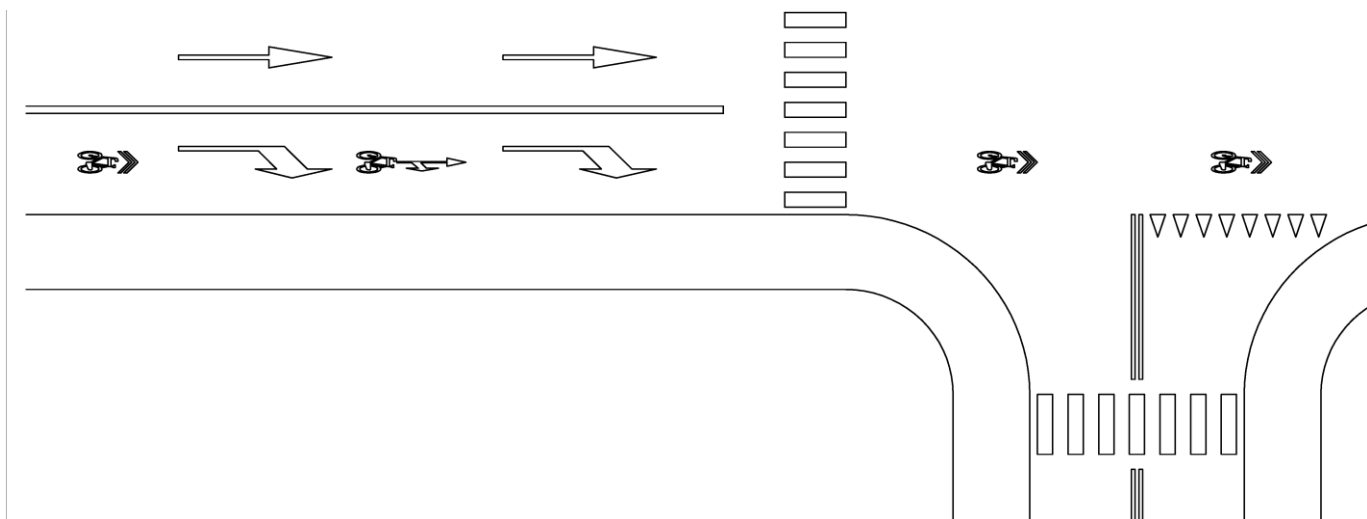


Rys. 18A. Małe rondo z wlotem przed którym pas ruchu dla rowerów został obcięty.

Dopuszcza się również prowadzenie ruchu rowerów na zasadach ogólnych na skrzyżowaniach z określonym pierwszeństwem przejazdu w wyjątkowych przypadkach (np. strefy ograniczonej prędkości, ulice lokalne itp.) oraz jeśli niemożliwa jest kontynuacja pasa ruchu dla rowerów. Dopuszcza się także ruch rowerów na skrzyżowaniu na zasadach ogólnych w każdym innym przypadku niż opisany powyżej, jeśli ruch rowerów na wlotach też jest prowadzony w jezdni na zasadach ogólnych. Nie powinno to jednak dotyczyć głównych tras rowerowych.

Dwukierunkowa droga dla rowerów powinna być połączona z jezdnią ronda jako kolejny samodzielny wlot skrzyżowania (patrz rozdział 7.7 poniżej).

Szczególną formą prowadzenia ruchu rowerów w jezdni na zasadach ogólnych przez skrzyżowanie umożliwiają znaki poziome P-27 „kierunek i tor ruchu roweru”. Powinny one być stosowane wówczas zawsze w osi pasa ruchu, podkreślając zasadę ruchu opisaną w art. 16 ust. 7 ustawy Prawo o Ruchu Drogowym. Dotyczy to zwłaszcza rond a także pasów ruchu do jazdy w określonym kierunku, z których jazda rowerem dopuszczona jest również w kierunku innym, niż pozostałych pojazdów. Przedstawia to rysunek 18B.



Rys. 18B. Skrzyżowanie, na którym ruch rowerów odbywa się w jezdni na zasadach ogólnych. Znak P-27 „kierunek i tor ruchu roweru” wskazuje rowerzyście miejsce na pasie ruchu ogólnodostępnego, a połączenie znaku P-23 i strzałki kierunkowej P-8f w rozmiarze „mini” umożliwia jazdę rowerem zarówno na wprost, jak i w prawo. Pozycja rowerzysty na środku pasa ruchu poprawia jego widoczność i utrudnia lub uniemożliwia niebezpieczne wyprzedzanie i zajeżdżanie mu drogi.

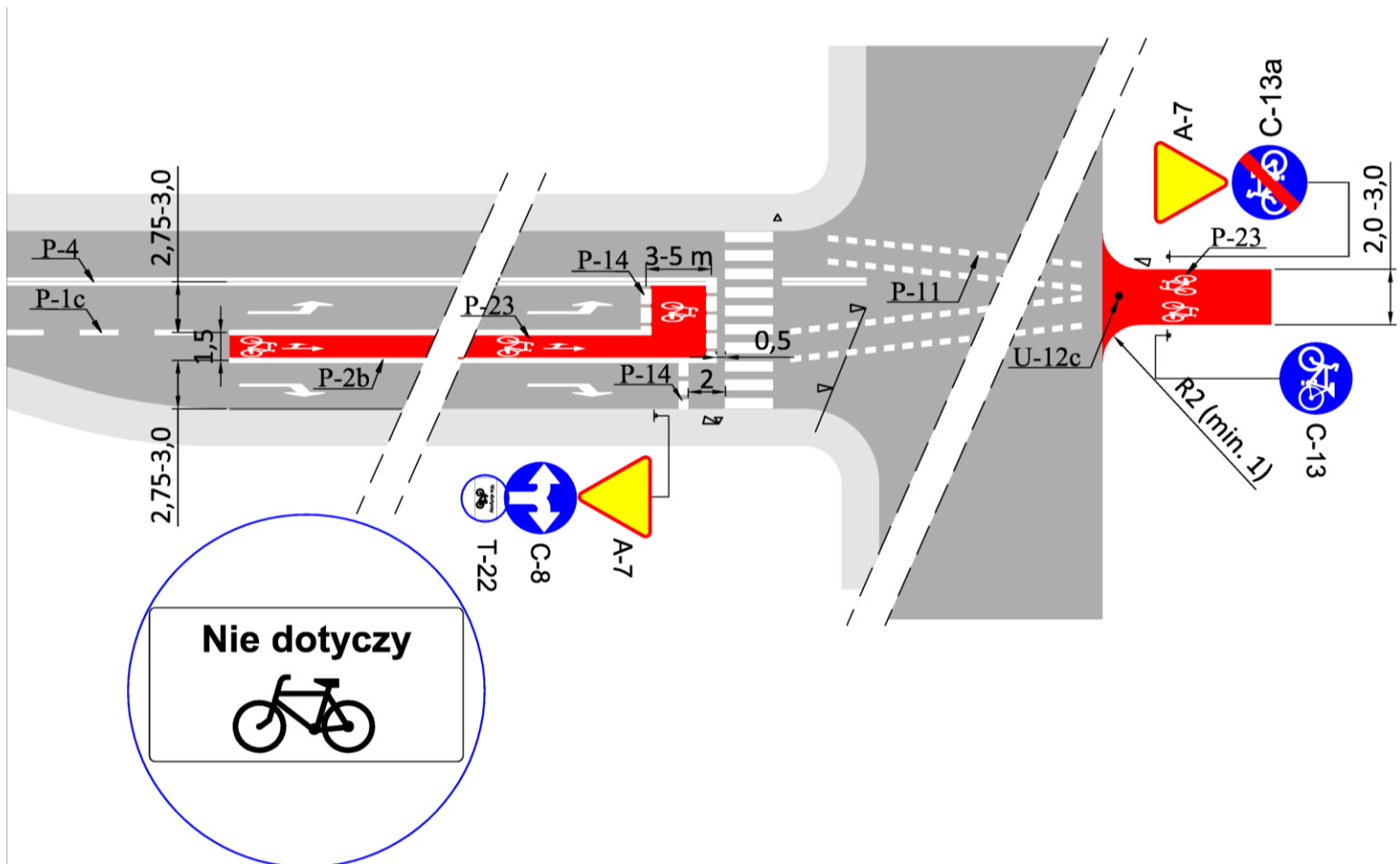
7.2. Pasy ruchu dla rowerów na skrzyżowaniach

Pas ruchu dla rowerów przed skrzyżowaniem powinien być tak zlokalizowany, aby rowerzysta jadący na wprost nie musiał przeplatać toru jazdy samochodów. Dlatego na skrzyżowaniu:

- Pas ruchu ogólnego do skrętu w prawo powinien być zawsze wykształcony przez poszerzenie jezdni z prawej strony;
- Pas ruchu dla rowerów do jazdy na wprost musi zawsze być zlokalizowany z lewej strony pasa ruchu ogólnego do skrętu w prawo i z prawej strony pasa ruchu ogólnego na wprost;
- Pas ruchu dla rowerów do skrętu w lewo musi być zlokalizowany z lewej strony pasa ruchu na wprost lub w prawo i z prawej strony pasa ruchu ogólnego do skrętu w lewo (wyjątkiem może być dojazd do przejazdu dla rowerów i drogi dla rowerów przed skrzyżowaniem obsługujący relację skrętną rowerzystów w lewo, który lokalizuje się po lewej stronie pasa ruchu ogólnego do skrętu w lewo - należy jednak w tej sytuacji uniemożliwić rowerzystom kontynuację jazdy rowerem na wprost na skrzyżowanie).
- Dopuszczalne jest zakończenie pasa ruchu dla rowerów na 20-30 m przed skrzyżowaniem, szczególnie jeśli wlot jest podporządkowany lub nie istnieje możliwość poprawnego (bezpiecznego) poprowadzenia go przez skrzyżowanie; wówczas ruch rowerowy można prowadzić z wykorzystaniem znaków poziomych P-27 „kierunek i tor ruchu roweru” lokalizowanych w osi pasa ruchu ogólnego.

Pas ruchu dla rowerów na skrzyżowaniu wyznacza się liniami P-1e lub nie wyznacza się go w ogóle. Jeśli pas ruchu dla rowerów łączy się z drogą dla rowerów, możliwe jest też stosowanie znaku P-11 „przejazd dla rowerzystów”. Na końcu pasa ruchu dla rowerów przed skrzyżowaniem należy lokalizować śluzy dla rowerów do jazdy na wprost i w lewo (typu 1), a przy przejeździe dla rowerzystów na wlocie – śluzy rowerowe typu 2 do skrętu w stronę skrzyżowania. Organizację pasów ruchu i śluz klasyfikacji przedstawia m. in. rysunek 19A i 19B. Śluzy rowerowe są omówione w rozdziale 7.3 poniżej.

W przedłużeniu pasa ruchu dla rowerów i śluz dla rowerów możliwe jest stosowanie przejazdu dla rowerzystów prowadzącego do drogi dla rowerów lub pasa wyznaczonego liniami P-1e. Dopuszczalny jest brak jakiegokolwiek oznakowania poziomego. Jeśli stosuje się znak P-11 (przejazd dla rowerzystów) wówczas w sytuacji przedstawionej na rys. 19A poniżej konieczne jest zastosowanie znaku A-7 łącznie ze znakiem C-13a.

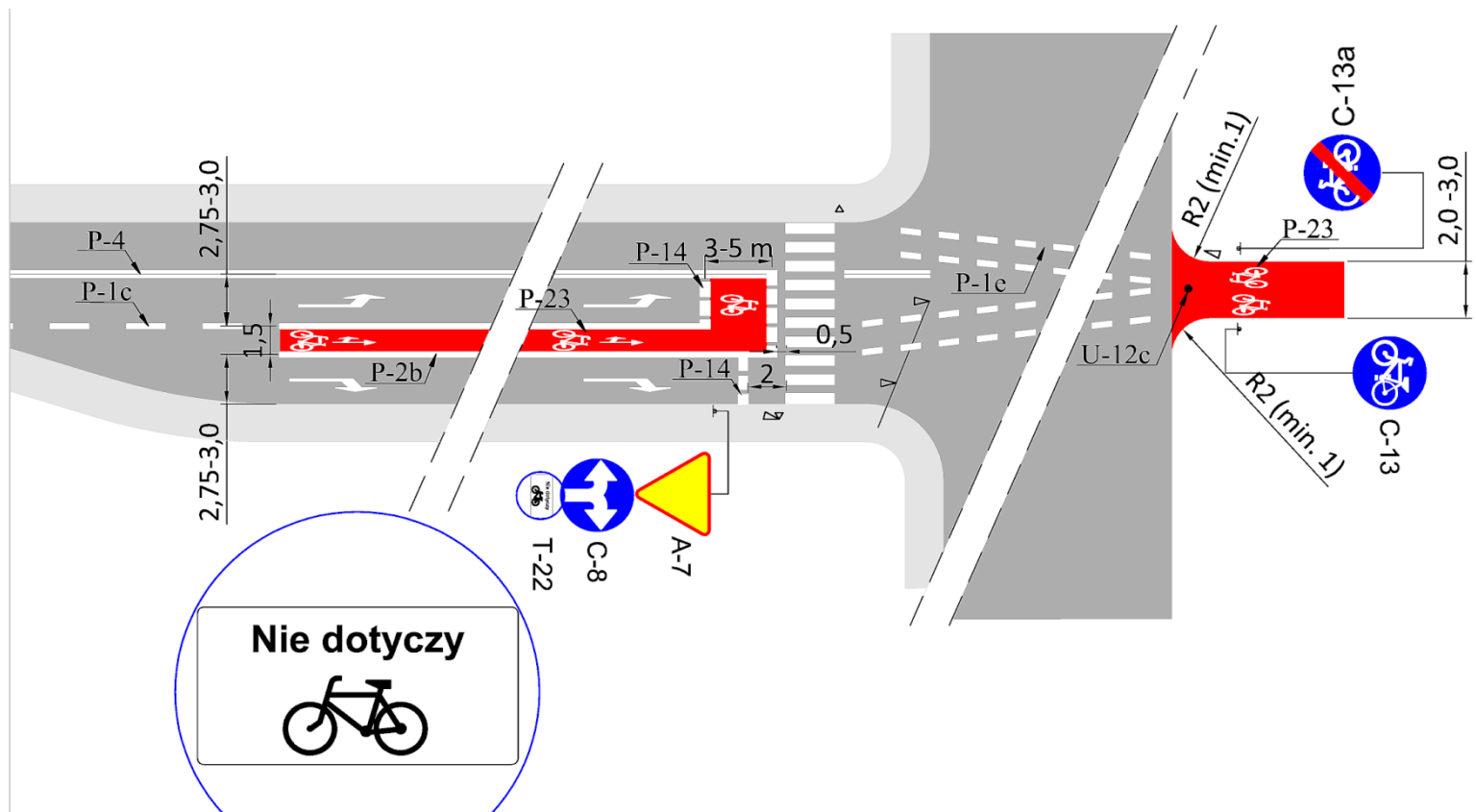


Rys. 19A. Lokalizacja pasów ruchu dla rowerów na wlocie skrzyżowania. Widoczna śluza klasyczna do jazdy na wprost i w lewo (typu 1). Rozwiązanie zalecane. Patrz też uwagi



w tekście powyżej.

Fot. 10. Śluza klasyczna (typu 1), ul. Świdnicka, Wrocław.

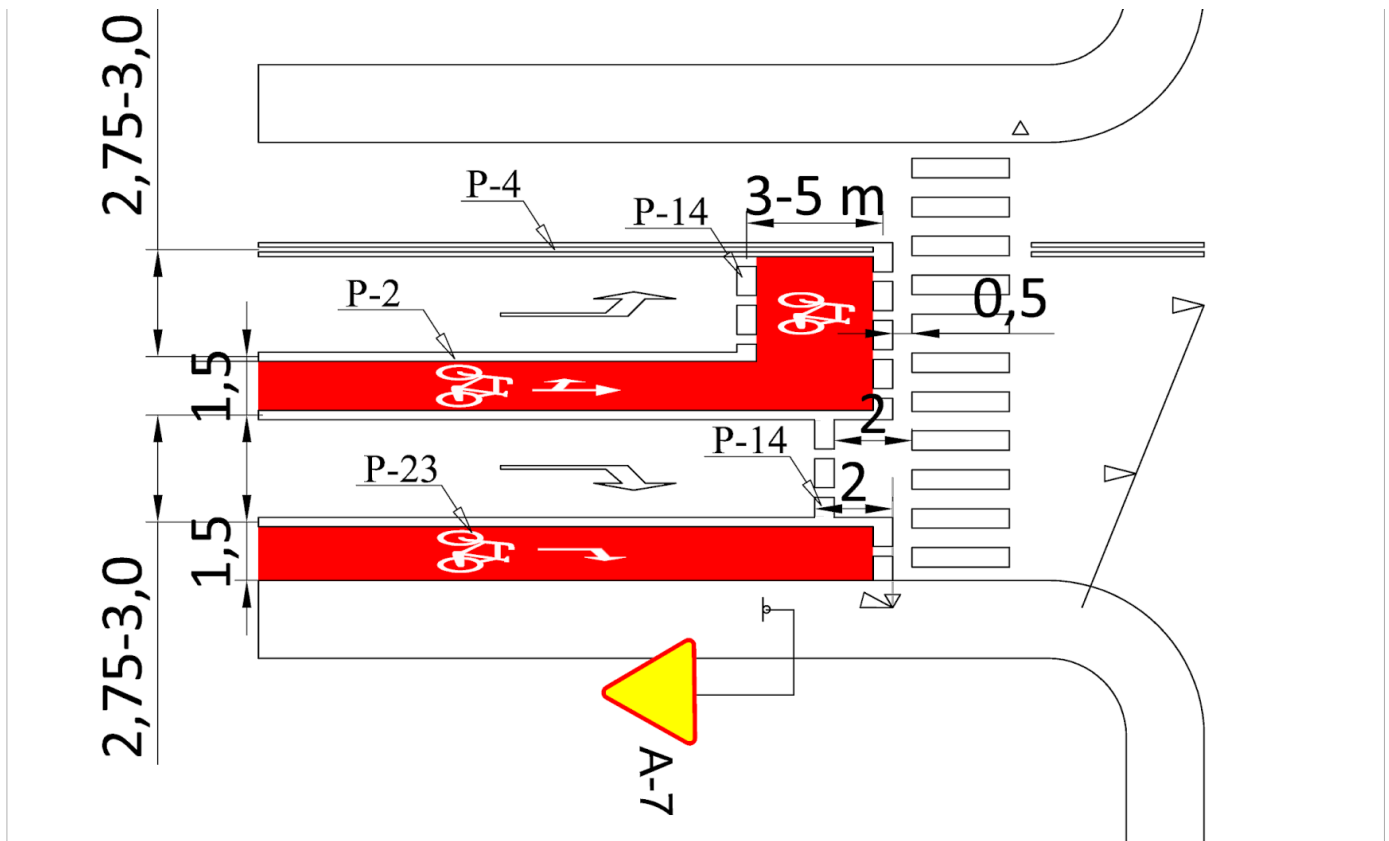


Rys. 19B. Lokalizacja pasów ruchu dla rowerów na wlocie skrzyżowania. Widoczna śluza klasyczna do jazdy na wprost i w lewo. Zamiast przejazdów dla rowerzystów (znak P-11, rozwiązanie preferowane, patrz rys. 19A) zastosowano oznakowanie poziome w postaci linii P-1e. W konsekwencji znak A-7 na wlocie drogi dla rowerów staje się zbędny, gdyż z drogi dla rowerów przy braku przejazdu dla rowerzystów następuje włączanie do ruchu. (Możliwy jest też brak jakiegokolwiek oznakowania poziomego).

7.3. Śluzy dla rowerów: parametry i zasady stosowania

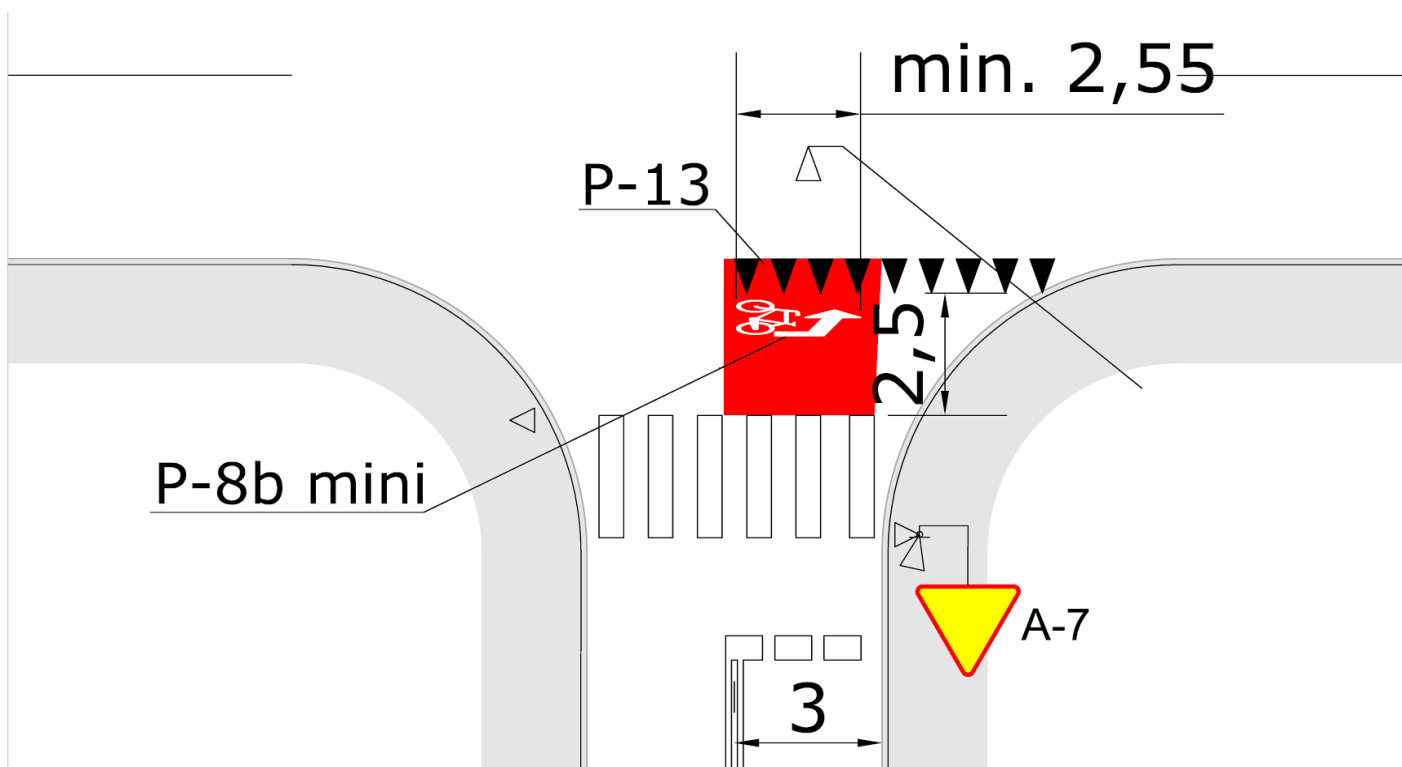
Śluza dla rowerów to część jezdni na wlocie skrzyżowania na całej szerokości jezdni lub wybranego pasa ruchu przeznaczona do zatrzymania rowerów w celu zmiany kierunku jazdy lub ustąpienia pierwszeństwa, oznaczona odpowiednimi znakami drogowymi. Wyróżnia się kilka rodzajów śluz:

- **Śluza podstawowa (klasyczna, typu 1)** do jazdy na wprost i skrzyżowaniu wyposażonym w sygnalizację świetlną. Stanowi ją obszar na wlocie skrzyżowania ograniczony dwoma liniami zatrzymań P-14 umieszczonymi w odległości 3-5 m od siebie oraz linią P-2 lub P-4 z lewej strony i linią P-2 lub krawędzią jezdni z prawej strony. Śluza ma szerokość równą szerokości pasa ruchu ogólnego wraz z przylegającym pasem ruchu dla rowerów. Śluza powinna być oznaczona czerwoną barwą nawierzchni oraz znakiem P-23 „rower”. Do śluzy prowadzi pas ruchu dla rowerów, oznaczony zgodnie z opisem w rozdziale 5.1. i zlokalizowany na zasadach opisanych w punkcie 7.2. Śluzę klasyczną wraz z pasem ruchu dla rowerów przedstawia rysunek 20A.



Rys. 20A. Śluza typu 1 (klasyczna). Patrz też rys. 19A i 19B.

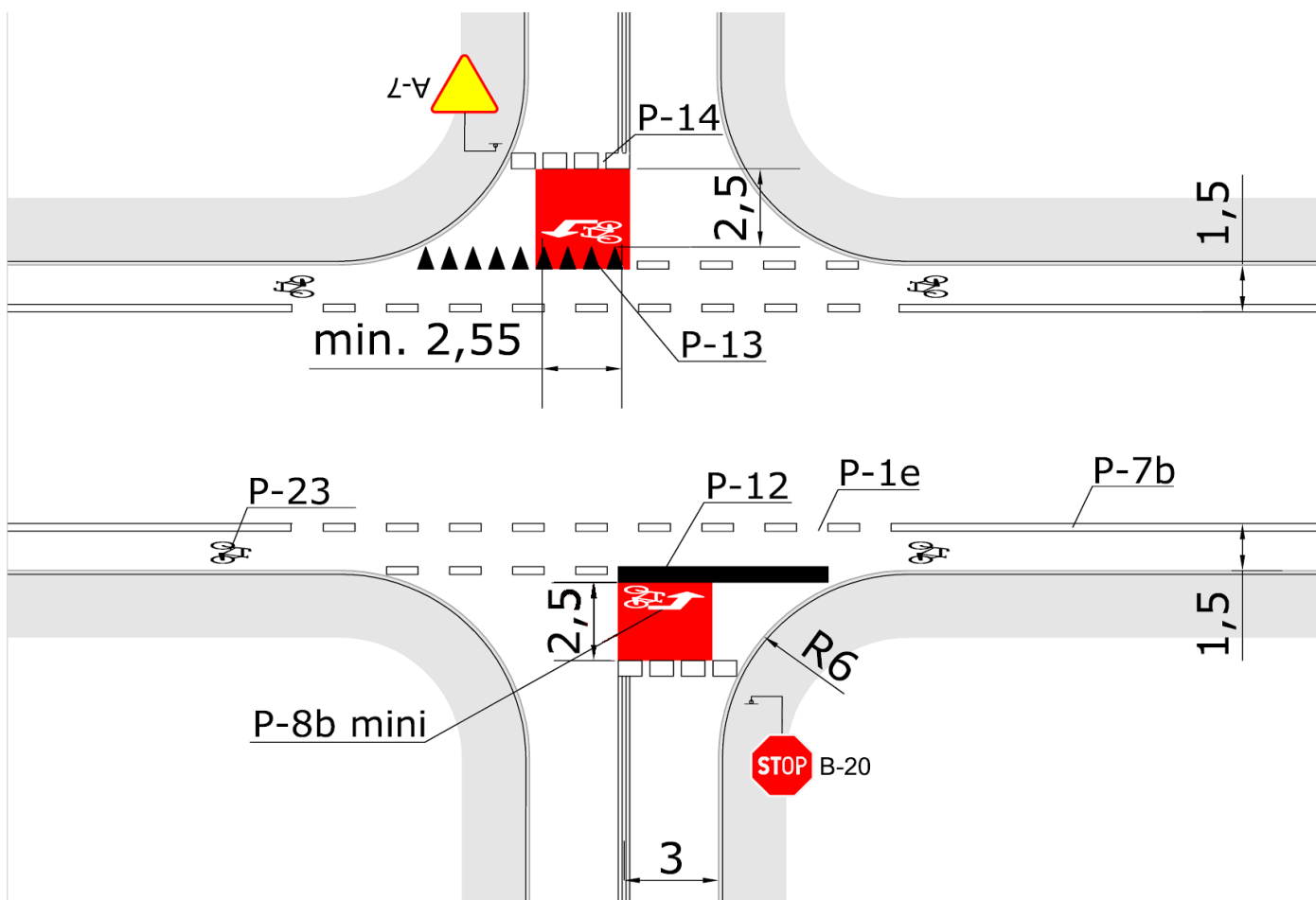
- Śluza do lewoskrętu (typu 2)** służy do ułatwienia skrętu w lewo na skrzyżowaniu z sygnalizacją świetlną lub – w przypadku skrzyżowania bez sygnalizacji – z drogi z ustalonym znakami pierwszeństwem. Stanowi ją obszar na wlocie poprzecznym (podporządkowanym) ograniczonym linią P-12 „stop”, P-13 lub P-14 oraz położoną dalej od skrzyżowania linią P-14 a także – w razie potrzeby – odcinkiem linii P-2b. W śluzie typu 2 umieszcza się znak P-23 w rozmiarze mini zorientowany równolegle do osi drogi z pierwszeństwem wraz ze strzałką kierunkową P-8b w rozmiarze „mini”. Śluza ma głębokość co najmniej 2,5 m liczoną poprzecznie do osi drogi z pierwszeństwem i szerokość liczoną poprzecznie do osi drogi podporządkowanej co najmniej 2,0 m. Jeśli skrzyżowanie jest wyposażone w sygnalizację świetlną, ze śluzy musi być widoczny sygnalizator dla wlotu poprzecznego, na którym jest umieszczona. Przykład śluzy typu 2 przedstawiają rysunki 20B i 20C.



Rys. 20B. Śluza typu 2 zlokalizowana na wlocie podporządkowanym, wloty z pierwszeństwem bez pasa ruchu dla rowerów, przejście dla pieszych przez wlot podporządkowany i sygnalizacja świetlna. Czerwona nawierzchnia śluzy nie jest zwymiarowana (nie stanowi znaku drogowego).

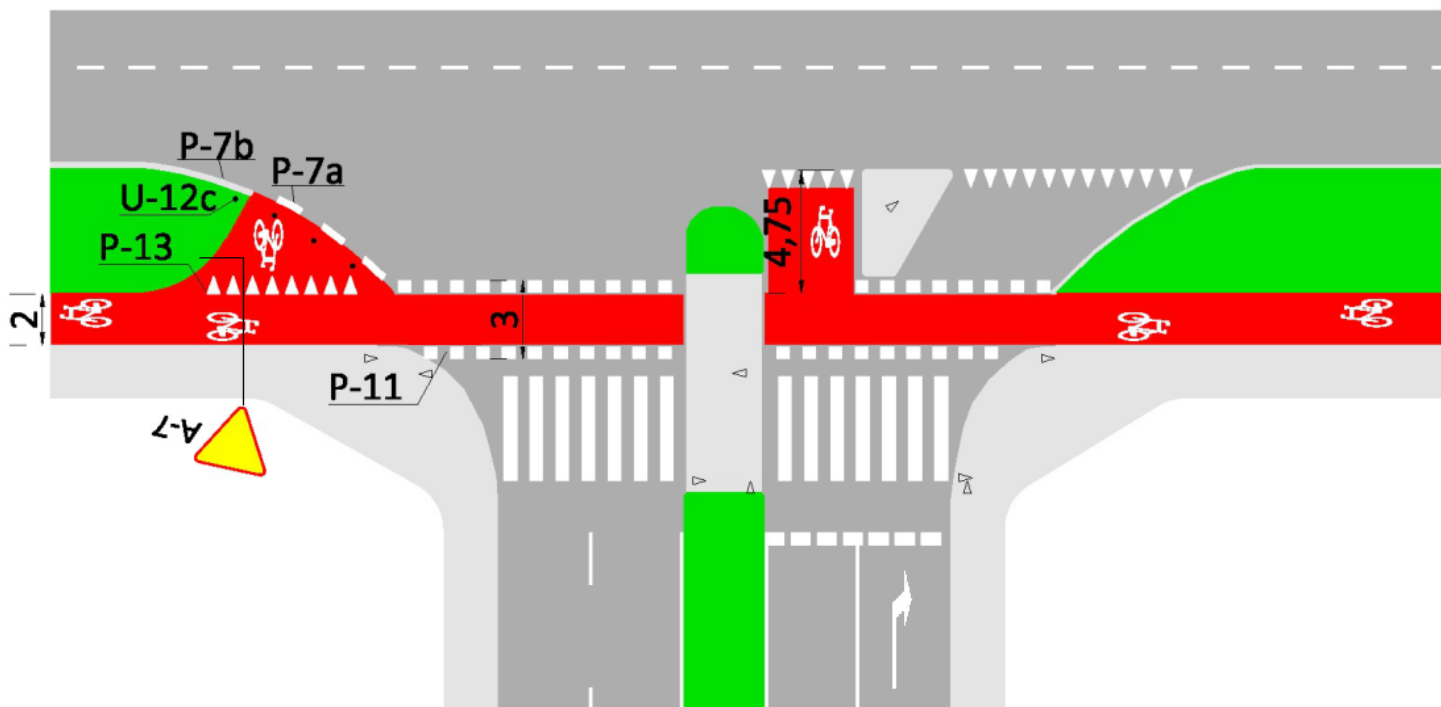


Fot. 11. Śluza typu 2, Gdańsk, ul. Wojska Polskiego. W głębi widoczna na wlocie śluza klasyczna, typu 1. Uwaga: zdjęcie przedstawia rozwiązanie eksperymentalne (rok 2013). W niniejszych standardach proponuje się nieco inne oznakowanie poziome śluzy typu 2, zgodnie z przepisami po nowelizacji z 2015 roku (D.U.2015.1314).



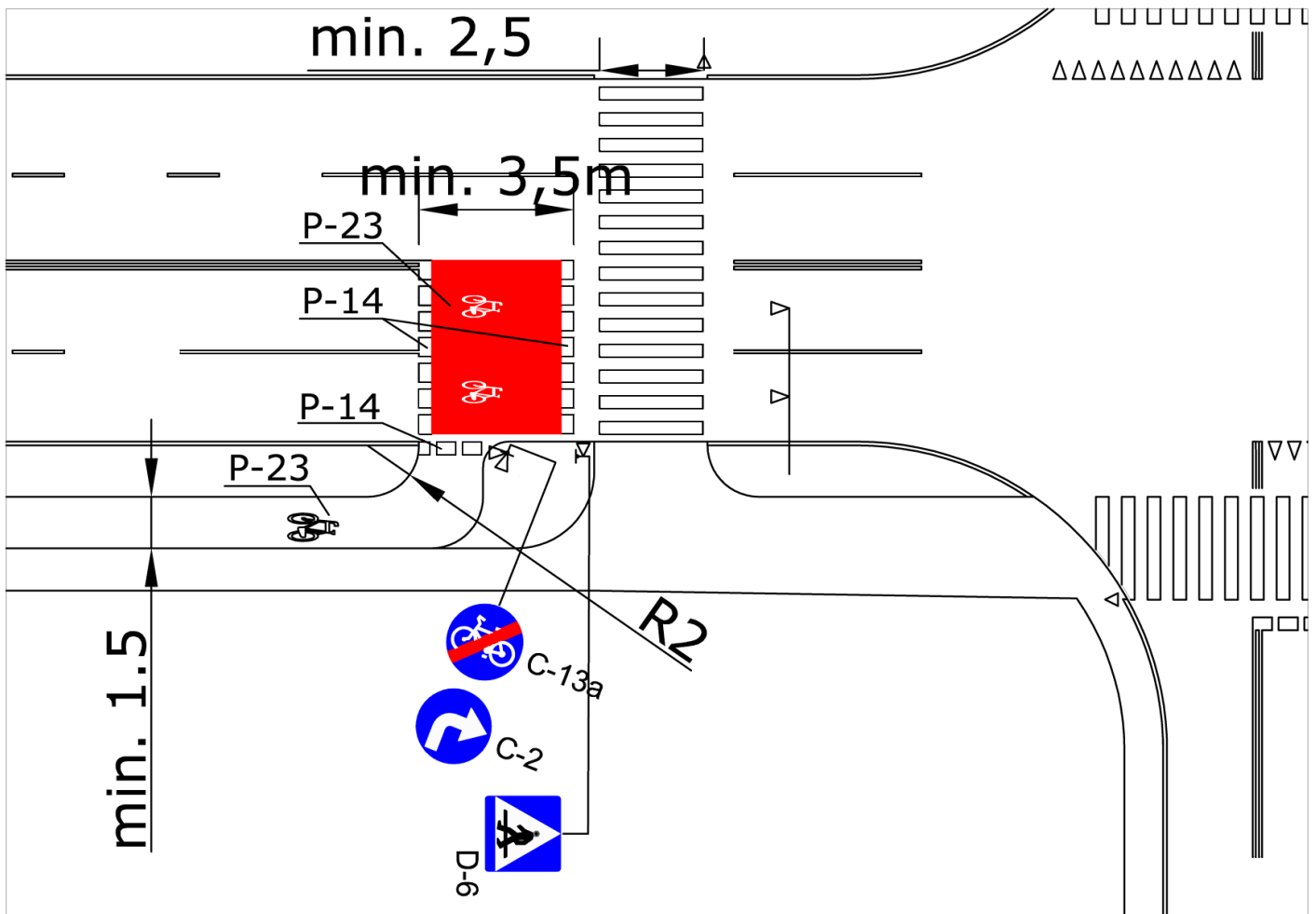
Rys. 20C. Śluza typu 2 zlokalizowana na wlotach podporządkowanych obok pasów ruchu dla rowerów na jezdni drogi z pierwszeństwem. Część oznakowania pionowego (znak D-1) pominięto. Na skrzyżowaniu nie ma sygnalizacji świetlnej.

- **Śluza do skrętu z przejazdu dla rowerzystów w kierunku poprzecznym do skrzyżowania (typu 3)** składa się z odpowiedniej linii zatrzymań wyznaczonej na krawędzi skrzyżowania (P-12, P-13 lub P-14 w zależności od warunków widoczności lub sygnalizacji świetlnej), odpowiednich linii P-2 lub P-4 i znaku P-23. Śluza ta jest zlokalizowana między przejazdem dla rowerzystów w ciągu dróg dla rowerów a tarczą skrzyżowania. Jeśli skrzyżowanie jest wyposażone w sygnalizację świetlną, ze śluzy musi być widoczny sygnalizator (powtarzacz) dla kierunków dopuszczonych na wlocie. Przedstawiona jest na rysunku **20D**.
- **Śluza do skrętu w lewo w obrębie drogi dla rowerów w narożniku skrzyżowania (typu 4)**. Stosuje się ją w przypadku skrzyżowań gdzie droga poprzeczna bez drogi dla rowerów ma więcej niż jeden pas ruchu w każdym kierunku. Przedstawiona jest na rysunku **20D** (łącznie ze śluzą typu 3).

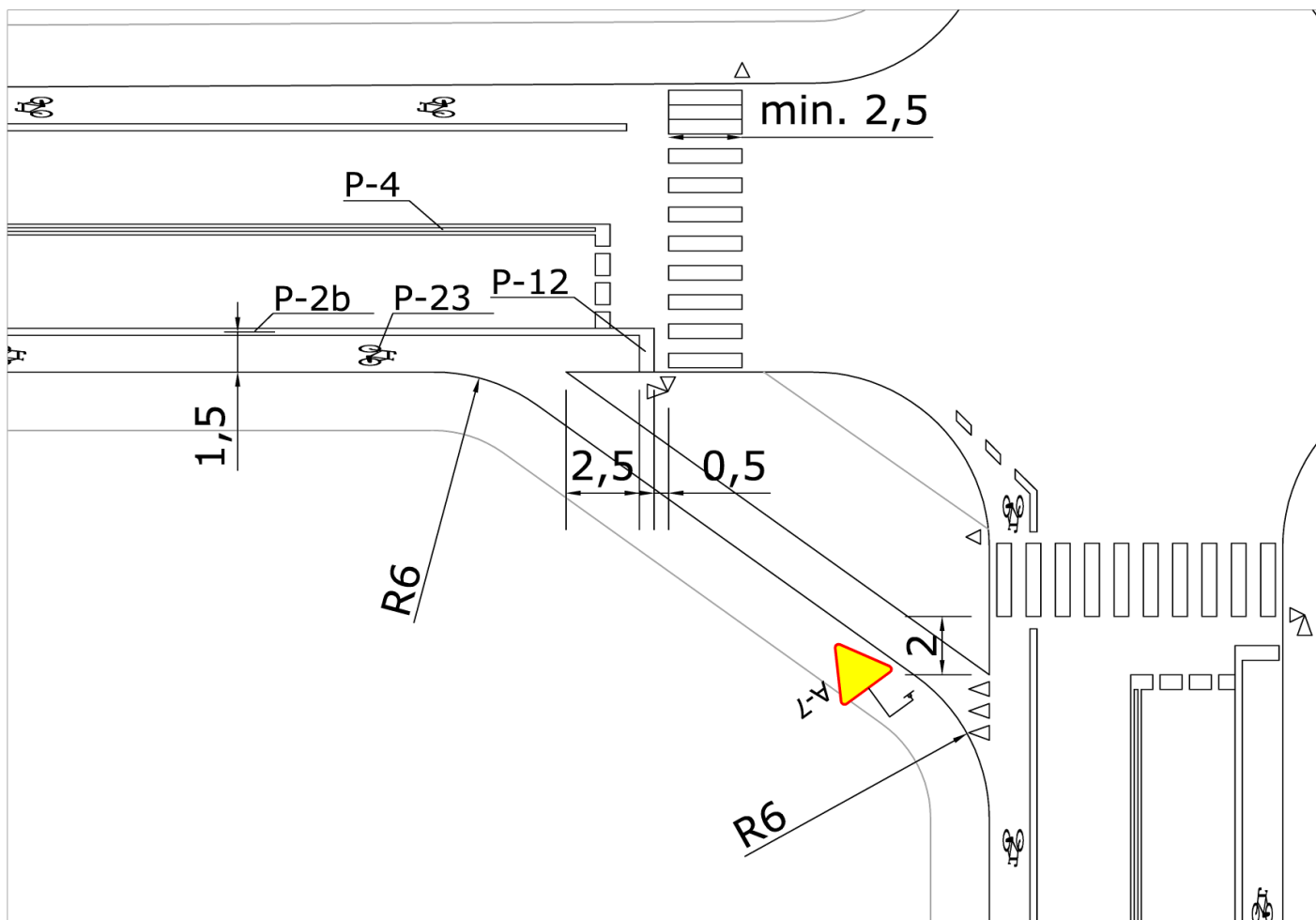


Rys. 20D. Droga dla rowerów i przejazdy dla rowerzystów ze śluzami do skrętu w stronę skrzyżowania (typu 3, pośrodku) i do skrętu na drodze dla rowerów (typu 4, w lewym narożniku) umożliwiającymi bezpieczne pokonanie skrzyżowania na relacjach nie obsługiwanych drogami dla rowerów. Część oznakowania pionowego pominięto.

- **Śluza łącząca drogę dla rowerów ze skrzyżowaniem (typu 5).** Wymaga sygnalizacji świetlnej i umożliwia wjazd z drogi dla rowerów na skrzyżowanie pozbawione dróg dla rowerów. Droga dla rowerów musi być doprowadzona do śluzy prostopadle, zgodnie z wymaganiami geometrycznymi dla dróg dla rowerów. Śluza składa się z dwóch linii P-14 umieszczonych w odległości 3,5 m – 5,0 m od siebie. Wlot drogi dla rowerów musi znajdować się na wysokości linii P-14 umieszczonej dalej od skrzyżowania. Wlot drogi dla rowerów oznacza się znakiem C-13a („koniec drogi dla rowerów”) i umieszcza na nim sygnalizator zezwalający na wjazd do śluzy. Ze śluzy musi być widoczny sygnalizator obowiązujący dla wlotu na którym jest zlokalizowana. Przykład śluzy typu 5 przedstawia rysunek **20E**.



Rys. 20E. Śluza typu 5, wprowadzająca drogę dla rowerów w jezdnię skrzyżowania z sygnalizacją świetlną.



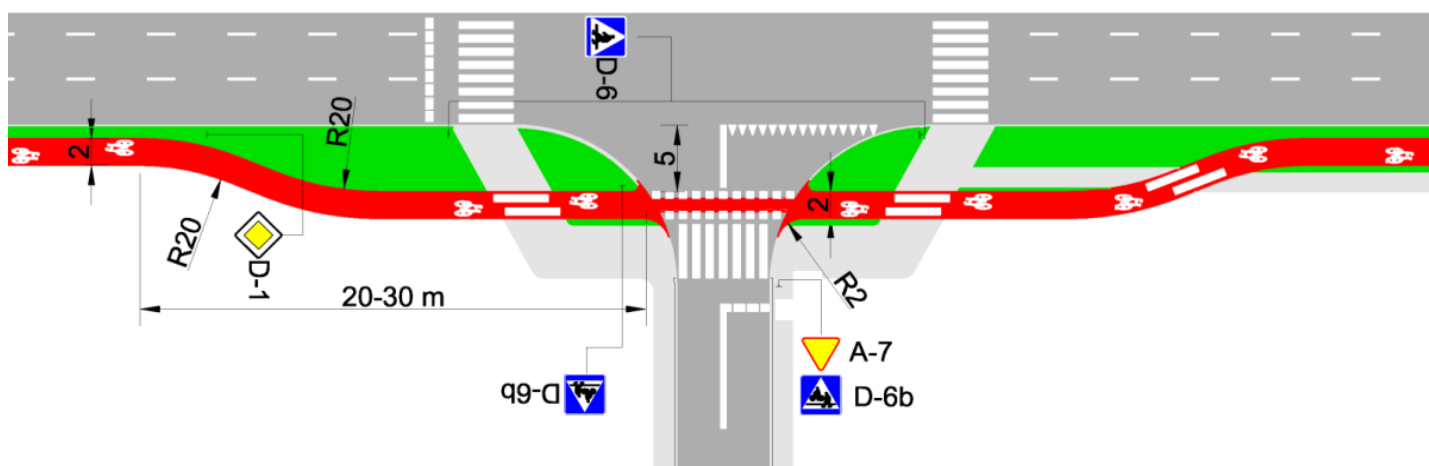
Rys. 20F. przykład „okrojonej” śluzy typu 1 (linia zatrzymań dla rowerzystów wysunięta o 1,5 m względem linii zatrzymań dla pozostałych pojazdów) wraz z łącznicą umożliwiającą ominięcie skrzyżowania na relacji w prawo i sygnalizatora przed nim. Część oznakowania pionowego pominięto.

7.4. Drogi dla rowerów na skrzyżowaniach

Na wlotach skrzyżowań, na których ruch rowerów odbywa się po wydzielonych drogach dla rowerów, przejazdy dla rowerzystów należy lokalizować w ich przedłużeniu obok skrzyżowania. Należy przy tym stosować następujące zasady:

- Droga dla rowerów nie może być odginana (odsuwana) od jezdni bezpośrednio przed skrzyżowaniem. Jeśli istnieje konieczność wytworzenia azylu dla pojazdów skręcających w drogę poprzeczną, drogę dla rowerów należy odsunąć od jezdni w odległości co najmniej 20 m od skrzyżowania, stosując łuki opisane w rozdziale 6.3. Przedstawia to rys. 21. Jeśli jezdnia jest oddzielona od drogi dla rowerów ekranem akustycznym lub inną przeszkodą (żywopłot, zabudowa itp.) to w odległości co najmniej 30 m (zalecane 50 m) przed skrzyżowaniem drogę dla rowerów zbliżyć do jezdni lub przeprojektować przeszkodę (ekran akustyczny itp.) aby zapewnić wzajemną widoczność uczestników ruchu. Należy przy tym zachować warunki podane w rozdziale 6.2. powyżej.
- Na skrzyżowaniu nie wolno tworzyć wysp między jezdniami do ruchu ogólnego na wprost a jezdniami obsługującymi relacje skątne, przez które przebiega poprzeczna droga dla rowerów. Takie rozwiązanie mnoży punkty kolizji, opóźnia ruch rowerów, powoduje kolizje rowerzysty – pieszy i tworzy sytuacje nieczytelne dla uczestników ruchu nawet jeśli stosuje się sygnalizację świetlną, a przepis art. 27 ust. 1a ustawy nie ma zastosowania (rowerzyści przejeżdżający przez wyspę i przejazd dla rowerzystów na nią prowadzący mogą nadjeżdżać z różnych kierunków, także poprzecznych).
- Jeśli drogi dla rowerów znajdują się na wszystkich wlotach skrzyżowania, optymalne jest rozwiązanie w postaci skrzyżowanie zwykłego z sygnalizacją świetlną z czterema fazami ruchu. Jest to omówione w rozdziale 7.5 poniżej.
- Na drodze dla rowerów przed przejazdem dla rowerzystów bez pierwszeństwa lub z sygnalizacją świetlną należy przewidzieć obszar akumulacji o głębokości co najmniej 2,0 m (równą minimalnemu promieniowi łuku drogi dla rowerów na skrzyżowaniu na kierunku bez pierwszeństwa i długości roweru) w którym rowerzyści oczekujący na otwarcie ruchu nie będą utrudniać poruszania się pieszym i innym rowerzystom poruszającym się na pozostałych relacjach.
- Jeśli skrzyżowanie ma ustalone pierwszeństwo i ruch na nim nie jest sterowany przy pomocy sygnalizacji świetlnej, wówczas zaleca się prowadzić przejazd dla rowerzystów przez wlot podporządkowany grzbietem płytowego progu zwalniającego. Konieczne jest zachowanie ciągłości niwelety drogi dla rowerów i progu zwalniającego.
- Jeśli na skrzyżowaniu drogi dla rowerów są zlokalizowane tylko wzdłuż jednej pary wlotów, a na wlotach poprzecznych ruch rowerów odbywa się w jezdni na zasadach ogólnych lub na pasach ruchu dla rowerów, wówczas relacje skątne w stronę skrzyżowania dla rowerzystów należy zapewnić wyznaczając śluzy dla rowerów między przejazdami dla rowerzystów a skrzyżowaniem zgodnie z rysunkiem 20D.

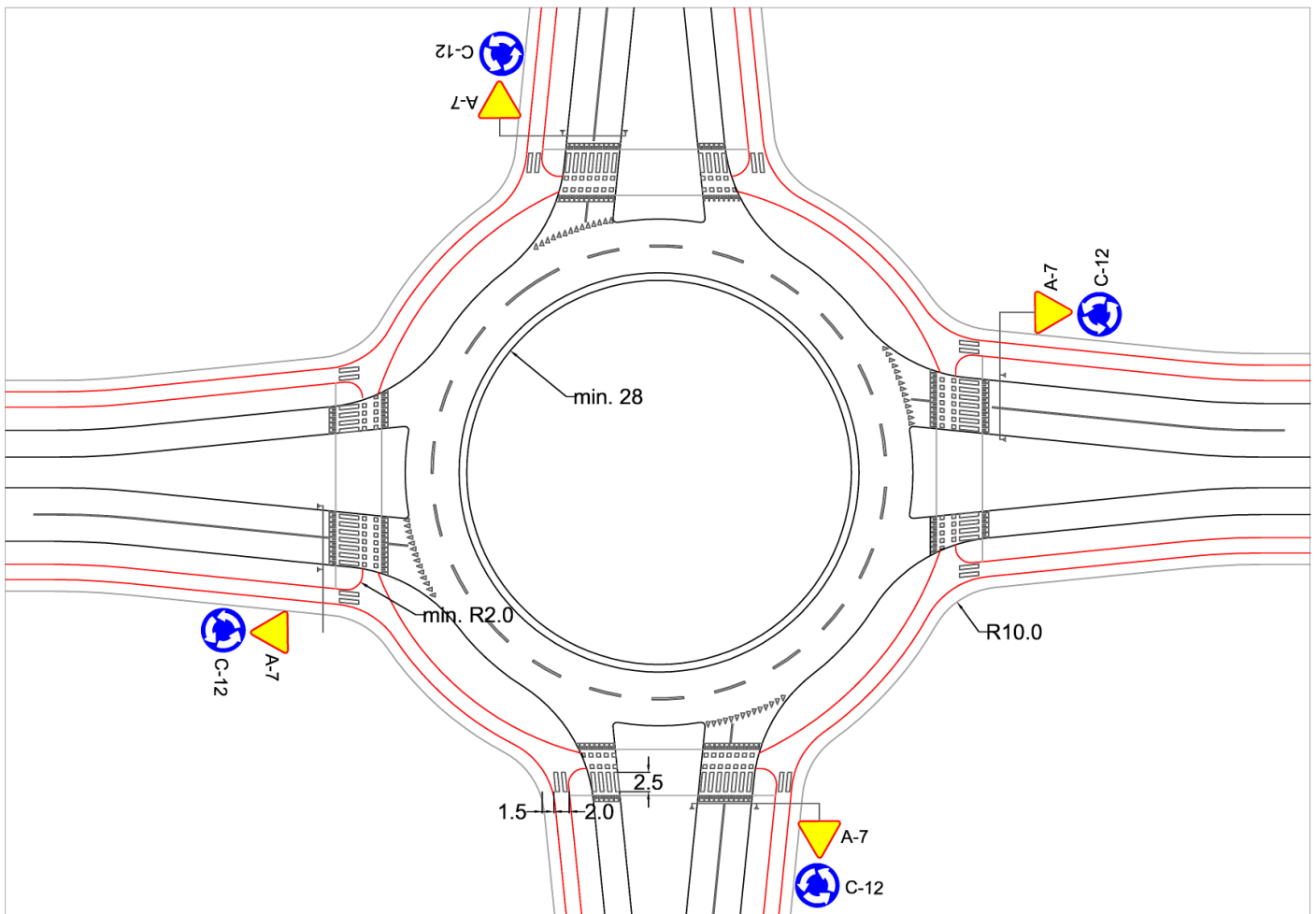
- Skrzyżowania z drogami dla rowerów (i przejazdami dla rowerzystów) muszą mieć ustalone znakami drogowymi pierwszeństwo. Niedopuszczalne jest w tym przypadku stosowanie skrzyżowań dróg równorzędnych.
- **Uwaga:** w przypadku znacznego zróżnicowania wysokościowego w rejonie skrzyżowania lub zjazdu, tj. przy pochyleniach podłużnych powyżej 3% i różnicy wysokości powyżej 5 metrów należy zakładać, że ruch rowerów w kierunku w dół będzie odbywał się z prędkościami rzędu 40 km/godz. Szczególną uwagę należy wówczas zwrócić na zapewnienie widoczności wzajemnej, pamiętając że oświetlenie pozycyjne roweru może znajdować się na wysokości 0,25 m nad niweletą i musi być po zmierzchu widoczne dla kierujących wyjeżdżających z drogi podporządkowanej lub zjazdu. W celu zapewnienia widoczności niezbędna może być niwelacja terenu oraz wycinka drzew i krzewów.



Rys. 21. Poprawny przebieg drogi dla rowerów w rejonie skrzyżowania: duże promienie łuków w dużej odległości od przejazdu dla rowerzystów. Zwracają uwagę wyokrąglenia na styku drogi dla rowerów i jezdni ogólnodostępnej.

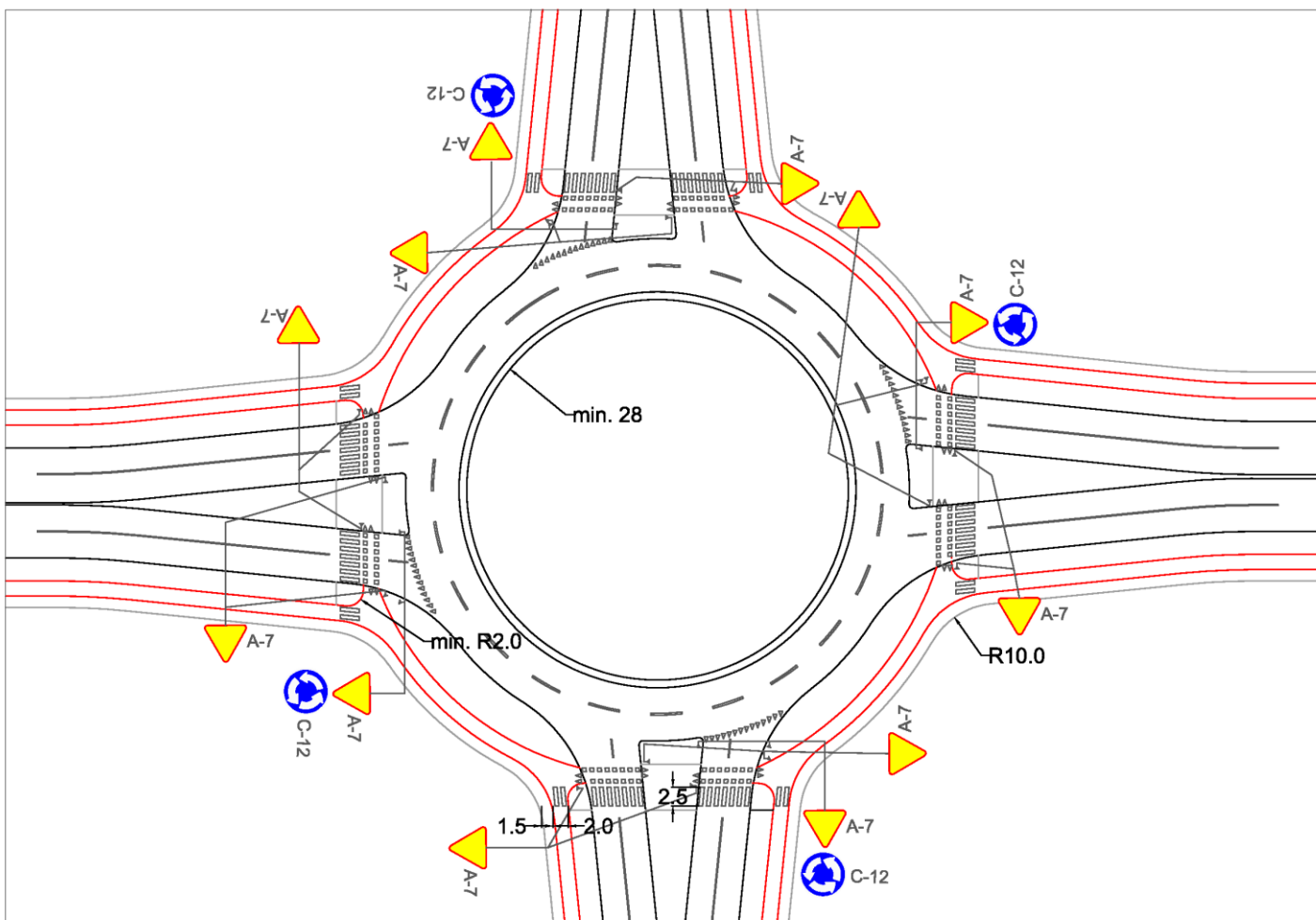
W celu poprawy orientacji użytkowników, zaleca się stosowanie oznakowania P-23 „rower” także w ciągu przejazdów dla rowerzystów.

Skrzyżowania z wieloma pasami ruchu na wlotach oraz skrzyżowania z wyspą centralną, w tym ronda z wieloma pasami ruchu, są dla rowerzystów uciążliwe i niebezpieczne. Wskazane jest w ich przypadku separowanie ruchu rowerów, w tym stosowanie rozwiązań bezkolizyjnych – wielopoziomowych. W przypadku skrzyżowań z wyspą centralną oraz rond turbinowych wskazane jest zmniejszanie liczby pasów ruchu na wylotach skrzyżowania tak, aby roweryści i piesi pokonywali krótszą drogę kolizji z pojazdami opuszczającymi skrzyżowanie. Zawsze należy też rozważyć możliwość budowy na wlotach i wylotach takich skrzyżowań wyniesionych przejść i przejazdów dla rowerzystów. Jeśli to możliwe, w przypadku dużych skrzyżowań ruch rowerów należy separować od samochodowego w innym poziomie.

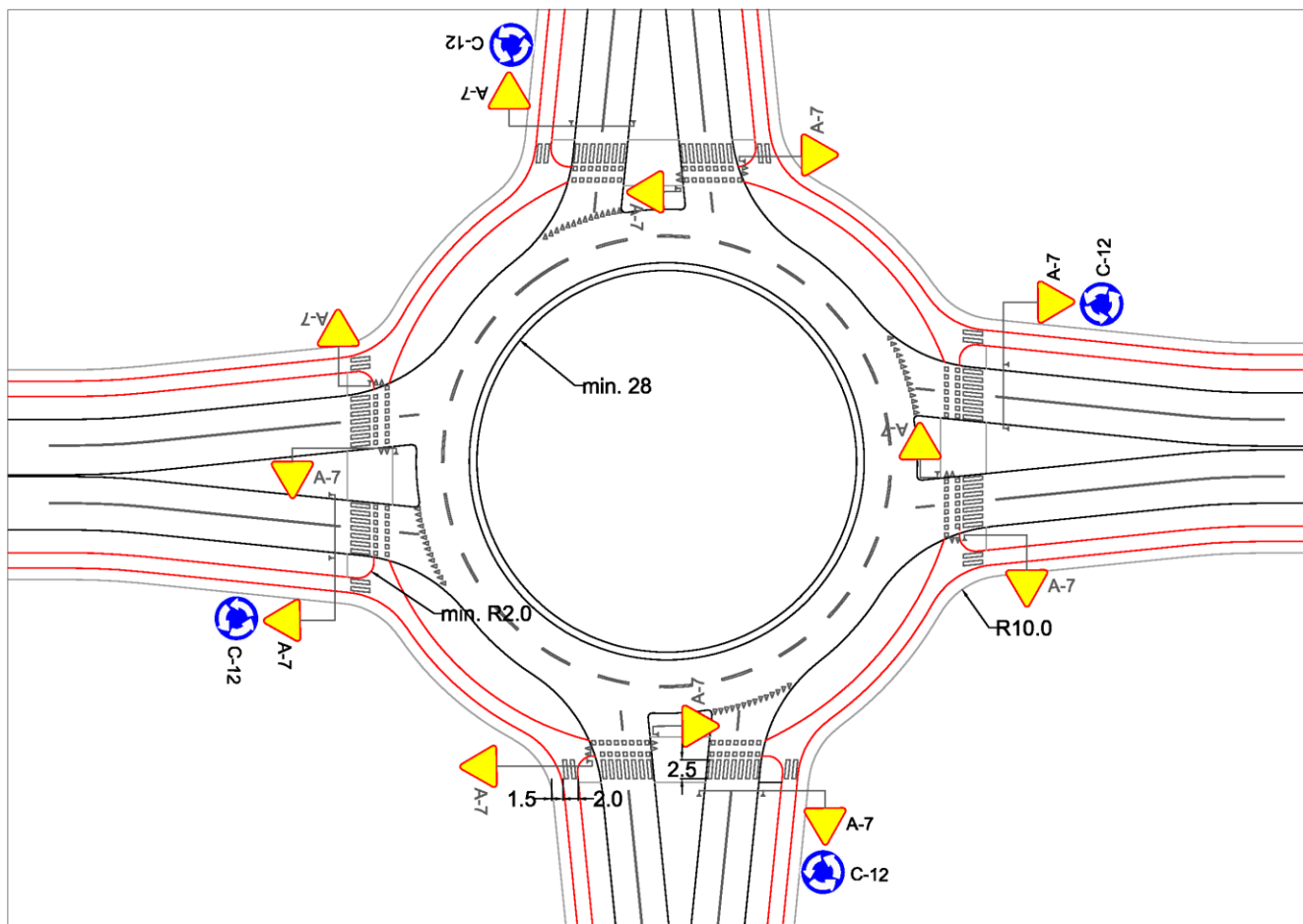


Rys. 22A. Rondo średnie (lub duże) z dwoma pasami ruchu na obwodni i pierwszeństwem rowerzystów na przejazdach dla rowerów przez wloty wynikającym z art. 27 ust. 1a ustawy Prawo o Ruchu Drogowym oraz oznakowania pionowego. Pierwszeństwo jest podkreślone progami zwalniającymi na wlotach i wylotach ronda. Zwraca uwagę jeden pas ruchu na każdym wylocie ronda: skraca to drogę pieszym i uniemożliwia wyprzedzanie się samochodów opuszczających skrzyżowanie. Część oznakowania (np. znaki pionowe C-13) pominięto dla czytelności rysunku.

Jednak ze względu na często mylącą geometrię wlotów w niektórych przypadkach zachodzi konieczność ustalania na nich pierwszeństwa znakami drogowymi. Dotyczy to zwłaszcza średnich i dużych rond, w tym rond turbinowych a także „bypassów” (łącznic) pozwalających na ominięcie obwodni ronda. W tym celu należy na drodze dla rowerów przed wjazdami na przejazdy dla rowerzystów umieścić znaki A-7 „ustąp pierwszeństwa” (lub – w przypadku braku widoczności – B-20 „stop”). Znaki te mogą być w rozmiarze „mini” i mogą być umieszczane na wysokości 1,0 m nad drogą dla rowerów (nie powinny być widoczne dla kierowców). Przy takiej organizacji ruchu znak A-7 i C-12 umieszcza się między przejazdem dla rowerzystów a obwodnią ronda. Przedstawia to rysunek 22B.



Rys. 22B. Przykład dużego lub średniego ronda z dwoma pasami ruchu na obwodni i pierwszeństwem na wlotach ustalonym znakami drogowymi. Zwraca uwagę umiejscowienie znaków A-7 i C-12 przeznaczonych dla kierujących wjeżdżających na rondo, które znajdują się między przejazdem dla rowerzystów a obwiednią ronda. Znaki A-7 (lub B-20) na drodze dla rowerów mogą być w rozmiarze „mini” i na wysokości 1,0 m nad niweletą drogi dla rowerów. Rozwiązanie stosuje się, kiedy przepis art. 27 ust. 1a nie ma zastosowania (niektóre ronda turbinowe, ronda o bardzo „szybkiej” geometrii wylotów, ronda z łącznicami).



Rys. 22C. Przykład dużego lub średniego ronda z dwoma pasami ruchu na obwodni i pierwszeństwem na przejazdach przez wloty ustalonymi znakami drogowymi, ale w sposób odmienny niż w przykładzie 22B. Na wlocie, na którym pojazdy ustępują pierwszeństwa wjeżdżając na rondo, pierwszeństwo wynikające ze znaków drogowych mają rowerzyści wjeżdżający na przejazd. Na wylotach pojazdy opuszczające rondo mają ustalone znakami pierwszeństwo przed wjeżdżającymi na przejazd rowerzystami. Rozwiązanie wskazane na rondach turbinowych. Patrz przykład wdrożenia na fot. 12 i fot. 13 poniżej.



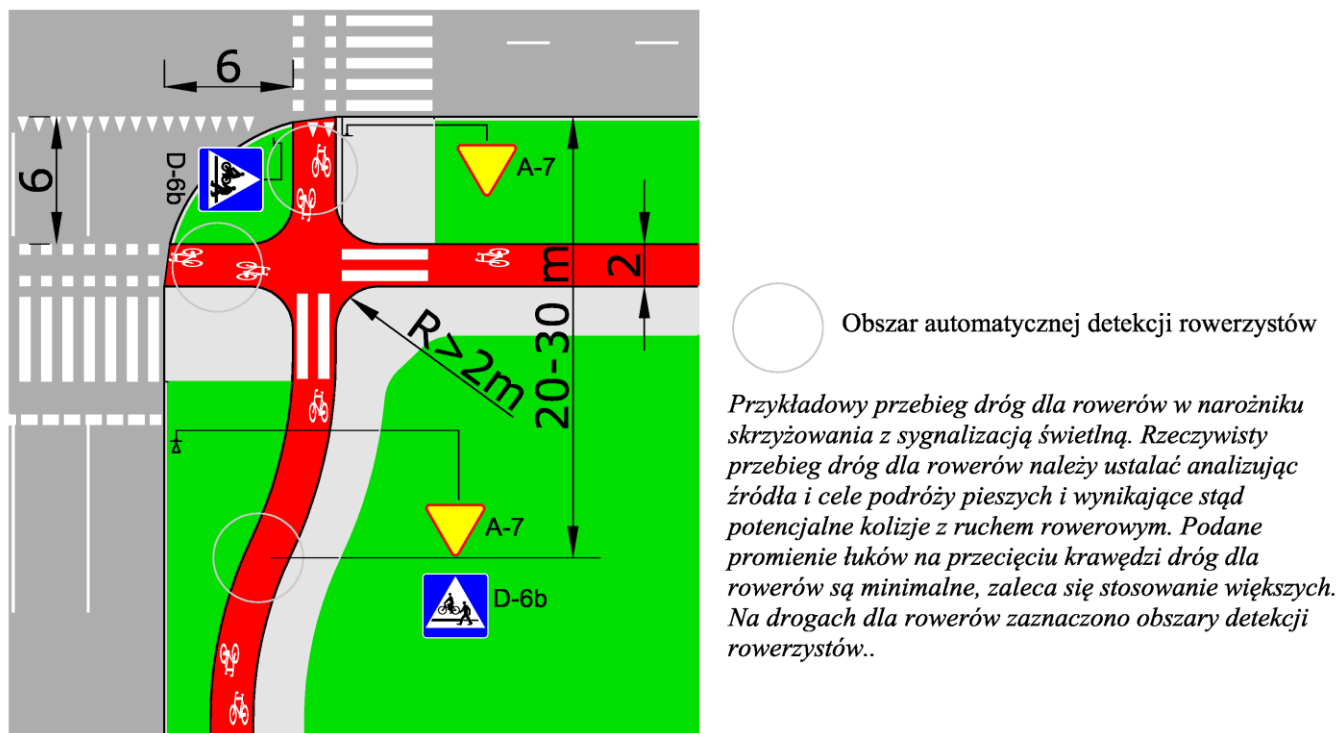
Fot. 12. Przykład wdrożenia organizacji ruchu proponowanej na rys. 22C. Węzeł „Rybitwy” na drodze ekspresowej S7 w Krakowie. Po prawej podporządkowany wlot łącznicy węzła typu WB w rondo turbinowe, widoczne oznakowanie P-15 na jezdni łącznicy. Droga dla rowerów przecina wlot na pierwszeństwie, w cieniu pojazdów opuszczających rondo turbinowe wylotem w ul. Tadeusza Śliwiaka.



Fot. 13. Przykład wdrożenia organizacji ruchu proponowanej na rys. 22C. Węzeł „Rybitwy” na drodze ekspresowej S7 w Krakowie. Widok z wlotu ul. Trakt Papieski w rondo turbinowe. Widoczne oznakowanie A-7 i P-15 na drodze dla rowerów przecinającej wylot ronda turbinowego.

Z punktu widzenia ruchu rowerowego optymalną formą dużego skrzyżowania – oprócz rozwiązań bezkolizyjnych, omówionych w rozdziale 8 – jest skrzyżowanie zwykłe

z sygnalizacją świetlną. Przykładowy narożnik takiego skrzyżowania, z dwukierunkowymi drogami dla rowerów, przedstawia rysunek 22D. W przypadku takich skrzyżowań konieczne jest zapewnienie promieni łuków co najmniej 2,0 m (relacje skrętne) w celu zapewnienia bezpieczeństwa przez sprawną ewakuację rowerzystów ze skrzyżowania. Konieczne jest również zapewnienie odpowiednich obszarów akumulacji, co minimalizuje konflikty między pieszymi i rowerzystami oraz rowerzystami poruszającymi się po drogach dla rowerów w narożniku skrzyżowania i oczekującymi na otwarcie ruchu na przejazdach dla rowerzystów.



Rys. 22D. Przykładowy przebieg dróg dla rowerów w narożniku dużego skrzyżowania zwykłego z sygnalizacją świetlną. Zaznaczono obszary automatycznej (zdalnej) detekcji rowerzystów. Zwraca uwagę oznakowanie poziome i pionowe ustalające pierwszeństwo na przejazdach dla rowerzystów.

7.5. Sygnalizacja świetlna: zasady stosowania

Dla ruchu rowerowego na pasach ruchu dla rowerów oraz w śluzach rowerowych należy stosować sygnalizatory S-1a i S-3a. Dopuszcza się stosowanie sygnalizatorów S-1, S-2 i S-3, w tym – jeśli sygnał dotyczy wyłącznie pasa ruchu dla rowerów - z odpowiednio zmodyfikowaną tablicą F-11 z symbolem roweru.

Dla ruchu rowerów odbywającego się na drogach dla rowerów (drogach dla rowerów i pieszych) stosuje się sygnalizatory S-6, przy czym jeśli zachodzi potrzeba wyodrębnienia fazy sygnalizacji dla określonego kierunku, zamiast sygnalizatora S-6 należy stosować odpowiednie warianty sygnalizatora S-3a. Sygnalizator S-1a (lub S-3a) stosuje się również

na drodze dla rowerów w sytuacji, kiedy jest ona wprowadzana w jezdnię (np. jako samodzielny wlot skrzyżowania) lub przecina rozległe skrzyżowanie i sygnalizator S-6 może nie być dobrze widoczny.

Dla przejazdów dla rowerzystów połączonych z przejściami dla pieszych dopuszcza się stosowanie sygnalizatora wspólnego pieszo-rowerowego (S-5/S-6), o ile inne przesłanki (rozległość skrzyżowania, konieczność rozdzielenia grup sygnałowych np. dla różnych kierunków, prędkość ewakuacji różna dla sygnalizatorów dla pieszych i rowerzystów w danym przekroju dająca zauważalną różnicę w długości nadawania sygnałów) nie uzasadniają stosowania sygnalizatorów odrębnych.

W przypadku sygnalizacji akomodacyjnej stosuje się dwa rodzaje detekcji rowerzystów:

- **Detekcję automatyczną** (zdalną) wykrywającą obecność rowerzystów;
- **Detekcję sprzężoną**, przyznającą zawsze sygnał dla rowerzystów w sygnalizatorach S-6 (S-1a a także S-3a jeśli spełnione są warunki przepisów ogólnych) razem z grupą samochodową na równoległej jezdni (wykrywana jest obecność samochodów na jezdni, nie rowerzystów na drodze dla rowerów).

Dopuszcza się detekcję z wykorzystaniem przycisku z potwierdzeniem dla obiektów istniejących do czasu ich modernizacji w zakresie detekcji dla rowerzystów na detekcję sprzężoną lub automatyczną.

Dla ruchu rowerów w jezdni (w tym na pasach ruchu i służach dla rowerów) zawsze stosuje się **detekcję automatyczną**.

Dla ruchu rowerów na drogach dla rowerów należy zawsze stosować detekcję automatyczną i sprzężoną łącznie w okresach dnia cechujących się wysokim poziomem obciążenia skrzyżowania lub drogi dla rowerów. W okresach zmniejszonego ruchu (poniżej 100 pojazdów na godzinę) dopuszcza się:

- rezygnację ze sprzężenia grup rowerowych z grupami samochodowymi i oparcie sterowania na detekcji automatycznej, lub
- rezygnację ze sprzężenia grup pieszych z grupami rowerowymi o ile nie ma zgłoszenia pieszych, lub
- rezygnację z koordynacji przejść dla pieszych na kierunku na którym nie ma zgłoszenia pieszego.

Na głównych i łącznikowych trasach rowerowych należy stosować obie formy detekcji łącznie.

W przypadku detekcji automatycznej na drogach dla rowerów stanowiących trasy główne i łącznikowe należy zawsze stosować **dwa obszary detekcji** rowerzystów: w odległości ok. 20-40 m przed skrzyżowaniem i w odległości 1 - 2 m od skrzyżowania (przejazdu dla rowerzystów), tak jak przedstawiono to na rysunku **22D**.

Detekcję **wymuszoną** (uruchamianą przyciskami) dopuszcza się jedynie w przypadku izolowanych przejazdów dla rowerzystów poza skrzyżowaniami jeśli droga dla rowerów biegnie równoległe do jezdni i niemożliwe jest przy pomocy detekcji automatycznej

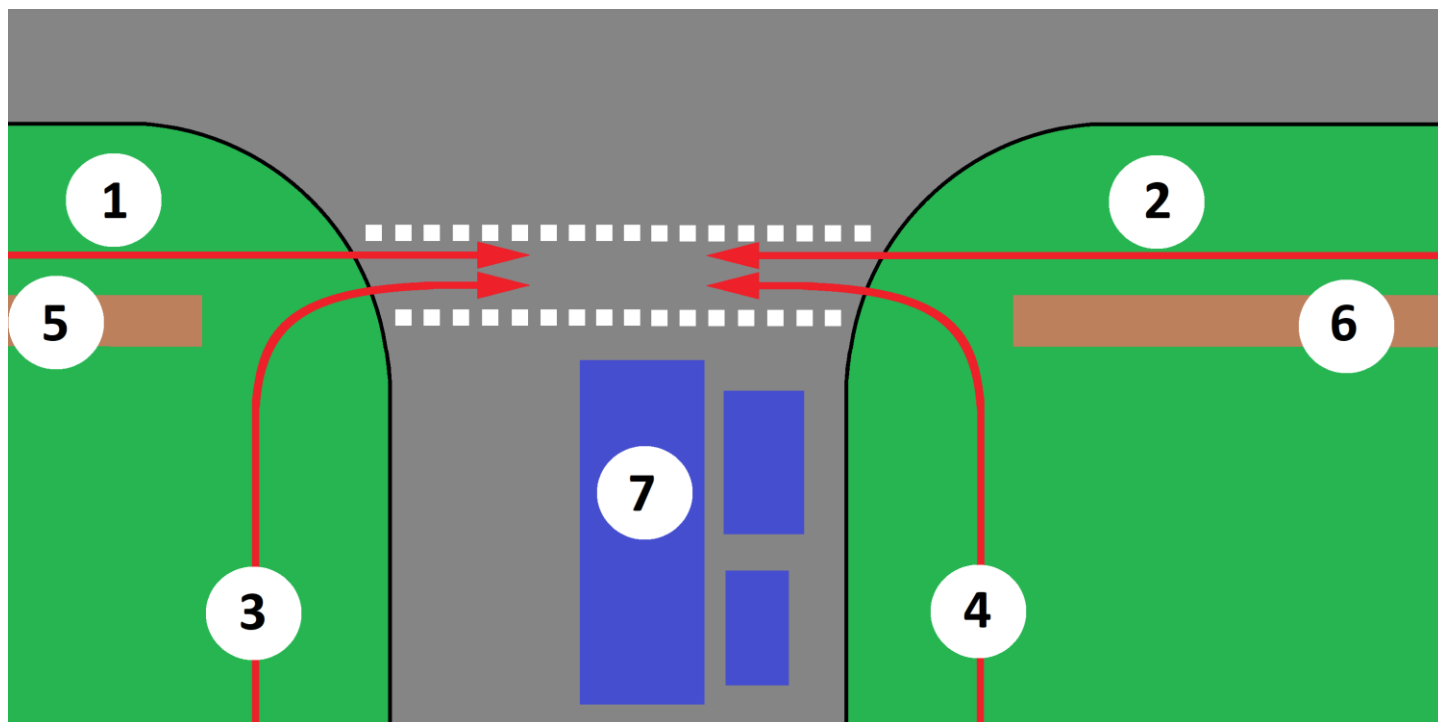
przewidzenie zamiarów rowerzysty (czy jedzie na wprost czy skręca na przejazd dla rowerzystów lub opuszcza drogę dla rowerów). Tymczasowo można ją również stosować obok detekcji sprzężonej na drogach dla rowerów jako rozwiązanie wspomagające, do czasu zainstalowania detekcji automatycznej.

Sygnał zielony w sygnalizatorze S-6 (S-1a) musi być nadawany równo z sygnałem zielonym w sygnalizatorze S-1 lub S-3 (wyłącznie dla kierunku na wprost) lub wcześniej niż ten sygnał a nigdy nie później, niż zanim samochody opuszczające wlot równoległy dojeżdżają do skrzyżowania.

Jeśli skrzyżowanie ma drogi dla rowerów na wszystkich wlotach, optymalne jest sterowanie nim przy pomocy czterech faz sygnalizacji: dwie fazy ruchu ogólnego, rowerów i pieszych na wprost oraz dwie fazy niekolizyjnych prawo- i lewoskrętów z zamkniętym ruchem rowerów i pieszych.

W przypadku śluz dla rowerzystów konieczne jest zapewnienie widoczności odpowiedniego sygnalizatora z jej obszaru.

Stosowanie sygnalizatora nadającego sygnał warunkowy S-2 kolizyjny z sygnałem zielonym nadawanym dla rowerzystów wjeżdżających na przejazd musi być poprzedzone analizą bezpieczeństwa rowerzystów. W przypadku przejazdów dla rowerzystów na wlotach na których rozważane jest umieszczenie sygnalizatora S-2 należy zbadać widoczność rowerzystów wjeżdżających na przejazd na sygnale zielonym. Sygnalizator nadający sygnał S-2 można stosować, jeśli nadaje sygnał dla kierunku, który odbywa się w cieniu relacji dla której otwarty jest ruch sterowany sygnalizatorem nadającym sygnał kierunkowy S-3.



Rys. 23. Schemat skrzyżowania. Sytuacje, w których stosowanie sygnalizatora nadającego sygnał warunkowy S-2 na wlocie przecinającym przejazd dla rowerzystów jest niedopuszczalne. Opis sytuacji – w tekście.

Stosowanie sygnalizatora nadającego sygnał warunkowy S-2 jest wykluczone w przedstawionych na rysunku 23 przypadkach:

- rowerów wjeżdżających na przejazd z kierunku nr 3 lub 4 (niezależnie od tego, czy występują relacje nr 1 lub 2);
- rowerów wjeżdżających na przejazd z kierunków 1 lub 2 jeśli występują ograniczające widoczność przeszkody odpowiednio nr 5 lub 6. Przeszkodami mogą być budynki, ekrany akustyczne, mała architektura, ukształtowanie terenu (np. skarpa) lub zieleń ograniczające widoczność;
- rowerów wjeżdżających na przejazd, jeśli na wlocie jest kilka pasów ruchu a widoczność mogą ograniczać regularnie zatrzymujące się na wlocie na pasie dla którego nie jest przeznaczony sygnał S-2 pojazdy o dopuszczalnej masie całkowitej powyżej 3,5 tony, głównie autobusy komunikacji miejskiej (przykład 7)¹.

Ponadto sygnalizatora S-2 nie należy stosować na wlotach z kanalizującą relacją skrętną wyspą dzielącą na którą prowadzi przejazd dla rowerzystów.

Stosowanie sygnału S-2 należy ograniczyć również na wlotach na których zlokalizowane są śluzy dla rowerzystów kolidujące z ruchem pojazdów zgodnym z kierunkiem wskazywanym przez sygnał S-2.

¹ Sytuacja typowa w przypadku wlotów z dużymi natężeniami ruchu autobusowego (duża liczba linii, wysoka częstotliwość kursowania); zatrzymane przed linią P-14 autobusy ograniczają widoczność przejazdu dla rowerzystów tym kierującym, dla których nadawany jest sygnał S-2.

7.6. Azyle

W niektórych sytuacjach wskazane jest stosowanie azyli, w których rowerzysta może zatrzymać się podczas przekraczania osi jezdni w celu ustąpienia pierwszeństwa pojazdowi poruszającym się na pasie ruchu po drugiej stronie osi jezdni. Azyle składają się z wysp dzielących oraz obszaru oczekiwania między nimi. Azyle stosuje się zarówno w przypadku przekraczania jezdni w poprzek, jak i dla obsługi relacji skrajnej (w lewo). W tym pierwszym przypadku azyl jest lokalizowany w ramach przejazdu dla rowerzystów, powinien mieć szerokość równą przejazdowi i umożliwić bezpieczne zatrzymanie roweru poprzecznie do osi jezdni. Jeśli trasa rowerowa, którą obsługuje ma charakter rekreacyjny lub turystyczny i spodziewany jest większy ruch rowerów z przyczepkami do przewozu dzieci, głębokość azylu powinna być zwiększona do co najmniej 3,0 m (zalecane 4,0 m).

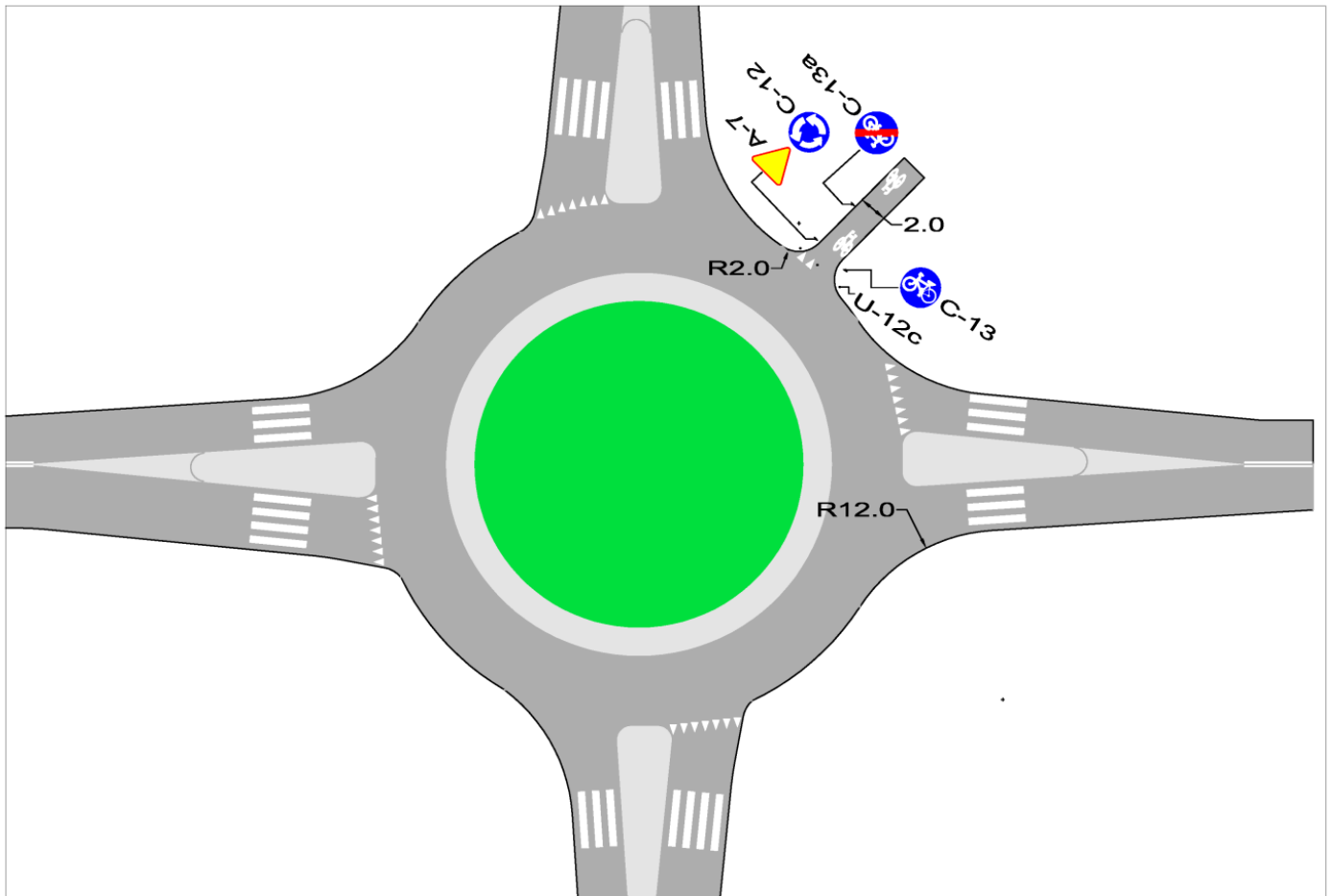
W przypadku azyli do skrętu w lewo ich szerokość (liczona poprzecznie do osi jezdni) powinna wynosić 1,5 m (równa szerokości pasa ruchu dla rowerów, rowerzysta zatrzymuje się w nim równoległe lub ukośnie do osi jezdni) a długość od 5 do 10 m. Na odcinku poprzedzającym azyl należy wyeliminować wyprzedzanie pojazdów. Wskazana jest budowa w tym celu między pasami ruchu przejezdnego pasa dzielącego wyniesionego ponad niweletę jezdni.

7.7. Droga dla rowerów jako samodzielny wlot skrzyżowania

W niektórych przypadkach droga dla rowerów powinna stanowić samodzielny wlot skrzyżowania. Oprócz sytuacji indywidualnych, wynikających z lokalnych uwarunkowań, istnieją dwa podstawowe przypadki kiedy taka organizacja ruchu jest optymalna:

- **małe rondo z jednym pasem ruchu** na których ruch rowerów odbywa się w jezdni na zasadach ogólnych;
- **skrzyżowania trzywlotowe** (zwane również „teowymi”) z drogą dla rowerów biegnącą wzdłuż dwóch naprzeciwległych wlotów i ruchem rowerów w jezdni na zasadach ogólnych lub pasach ruchu dla rowerów na trzecim (poprzecznym) wlocie

Małe rondo z jednym pasem ruchu jest optymalnym sposobem przenoszenia ruchu rowerów z jezdni na zasadach ogólnych na dwukierunkową drogę dla rowerów znajdującą się tylko po jednej, zwłaszcza przeciwnej – z punktu widzenia kierującego rowerem – stronie jezdni. Małe rondo eliminuje bowiem problem lewoskrętu i przekraczania osi jezdni. Wówczas na samodzielnym wlocie drogi dla rowerów w jezdnię rondo należy umieścić znak C-13 i uniemożliwić wjazd niepożądanych, innych niż rowery pojazdów przy pomocy słupków przeszkodowych U-12c zgodnie z zasadami omówionymi w rozdziale 6.2 powyżej. Na wylocie (końcu) drogi dla rowerów należy umieścić znak C-13a „koniec drogi dla rowerów” oraz znak C-12 „ruch okrężny” wraz ze znakiem A-7 „ustąp pierwszeństwa”. Znaki C-13a i A-7 w tej sytuacji dublują swoje znaczenie, ale kombinacja znaków C-12 i A-7 jest wymagana przepisami ogólnymi a rowerzysta musi mieć informację, że opuszcza drogę dla rowerów. Droga dla rowerów jako samodzielny wlot rondo jest przedstawiona na rysunku 24A oraz na fotografii 14.

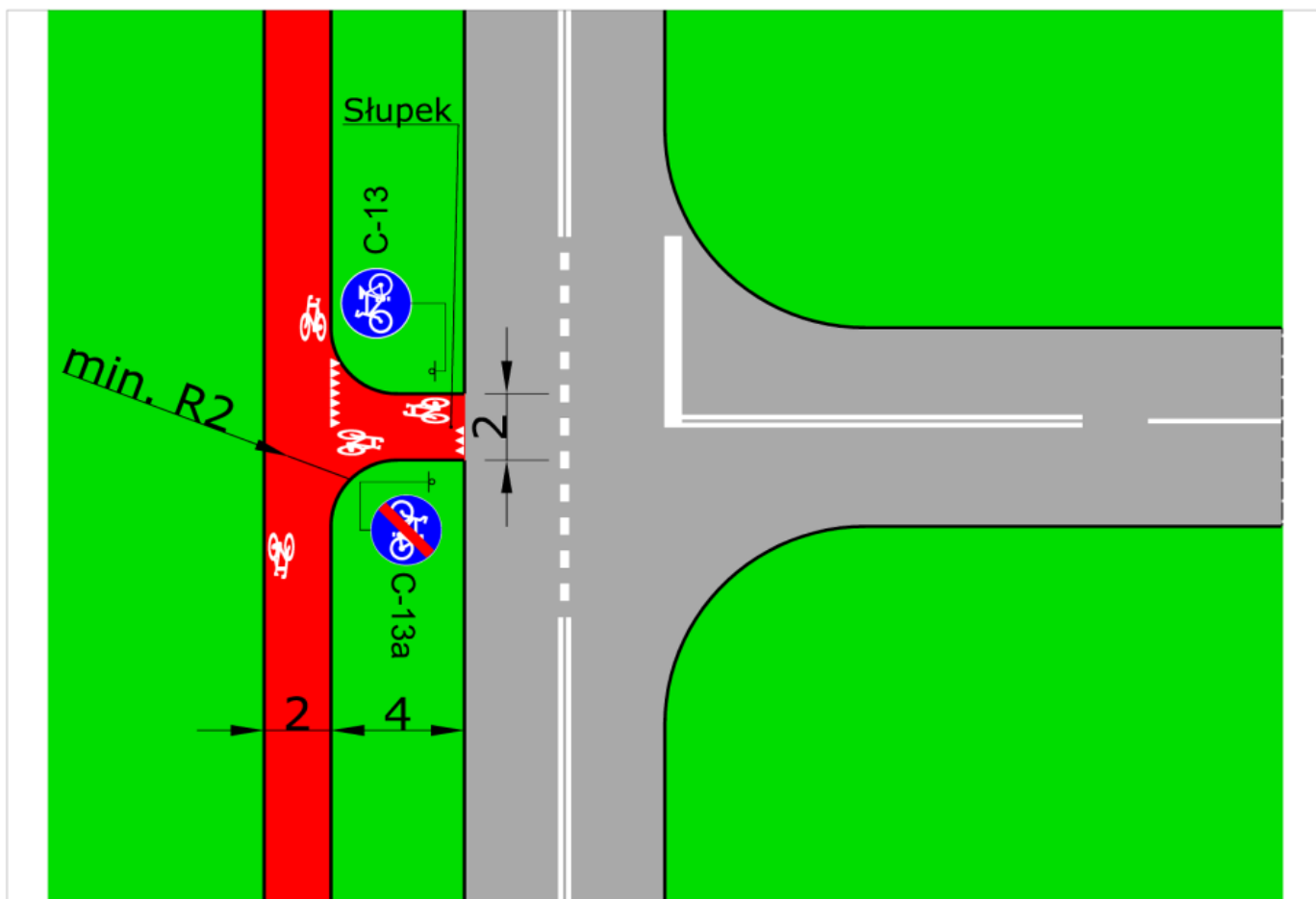


Rys. 24A. Dwukierunkowa droga dla rowerów jako samodzielny wlot małego ronda. Znak C-13a na końcu drogi dla rowerów jest opcjonalny (skrzyżowanie zawsze odwołuje wcześniej umieszczony znak C-13); jeśli się go stosuje to powinien być umieszczany w odległości 10 m przed znakami A-7 i C-12.



Fot. 14. Droga dla rowerów jako samodzielny wlot małego ronda. Optymalna geometria i niestety całkowity brak oznakowania (znaki A-7 i C-12 na wlocie ronda są niezbędne!). Skrzyżowanie ulic Grunwaldzkiej i Pocztowej, Jaworzno.

W przypadku skrzyżowań trzywlotowych z drogą dla rowerów jako czwartym wlotem skrzyżowania (rysunek 24B) możliwe jest umieszczenie w przedłużeniu drogi dla rowerów przejazdów dla rowerzystów przez skrzyżowanie. W tym przypadku należy przed przejazdem dla rowerzystów ustawić na drodze dla rowerów znak C-13a „koniec drogi dla rowerów” oraz – jeśli przekraczana jezdnia ma pierwszeństwo ustalone znakami drogowymi D-1 - znaki A-7 lub B-20. Jeśli na jezdni nie wyznacza się przejazdu dla rowerzystów, wystarczający jest znak C-13a. Oznacza on konieczność włączenia się przez rowerzystę do ruchu a zatem ustąpienia pierwszeństwa wszystkim pojazdom poruszającym się po jezdni.



Rys. 24B. Przykład drogi z drogą dla rowerów skomunikowaną na skrzyżowaniu w kształcie litery T („teowym”) przez czwarty wlot. Analogiczne rozwiązania należy stosować w przypadku wszelkich innych źródeł i celów podróży zlokalizowanych po stronie przeciwnej niż biegnie droga dla rowerów. (Część oznakowania pominięto – dla linii zatrzymań P-13 wymagany jest znak A-7).



Fot. 15. Droga dla rowerów jako czwarty (samodzielny) wlot skrzyżowania. Szlak GreenVelo, droga wojewódzka nr 816, woj. lubelskie.

7.8. Zasady organizacji ruchu (oznakowanie, ustalanie pierwszeństwa)

Przejazdy dla rowerzystów stanowią część skrzyżowania lub samodzielne skrzyżowanie i należy na nich ustalać pierwszeństwo znakami drogowymi. Droga dla rowerów z reguły jest lokalizowana wzdłuż drogi z pierwszeństwem (oznaczonej znakiem D-1 „droga z pierwszeństwem”) i przecina drogi poprzeczne, na których przed skrzyżowaniami muszą być ustawione znaki A-7 „ustąp pierwszeństwa” lub B-20 „stop” ustalające pierwszeństwo.

Jeśli jednak droga dla rowerów jest zlokalizowana wzdłuż drogi bez pierwszeństwa i przecina drogę z pierwszeństwem, należy przed przejazdem dla rowerzystów umieścić znak A-7 (także w rozmiarze mini) lub B-20 będący powtórzeniem znaku znajdującego się przy jezdni drogi ogólnodostępnej oraz wyznaczyć odpowiednie oznakowanie poziome (przedstawia to m. in. rysunek 22B i 22C). W sytuacji kiedy znak A-7 jest dobrze widoczny z drogi dla rowerów (np. umieszczony między drogą dla rowerów a jezdnią ogólnodostępną) można wyjątkowo odstąpić od umieszczania dodatkowego znaku A-7 przy drodze dla rowerów.

Pierwszeństwo znakami należy ustalić również w przypadku gdy droga dla rowerów przecina drogę ogólnodostępną poza skrzyżowaniem dróg ogólnodostępnych. Jeśli na drodze ogólnodostępnej jest znak D-1, na wylotach drogi dla rowerów należy umieścić znaki A-7 lub B-20. Jeśli z powodu bezpieczeństwa ruchu drogowego konieczne jest zastosowanie labiryntów wyhamowujących rowerzystów, muszą one być zlokalizowane co najmniej 10 m od krawędzi jezdni (lub torowiska), aby nie utrudniać ewakuacji z przejazdu dla rowerzystów a ich elementy pionowe i poziome muszą być pokryte dobrze widoczną farbą odblaskową barwy żółtej lub pomarańczowej z elementami odblaskowymi o szerokości 0,1 m lub więcej

na całym obwodzie elementów pionowych i poziomych. Szerokość wjazdu do labiryntu to min. 2,5 m a głębokość do pierwszej przeszkody – min. 3,0 m.

W niektórych sytuacjach pożądana może być sytuacja odwrotna i droga dla rowerów powinna mieć pierwszeństwo nad drogą ogólnodostępną. W tym przypadku zaleca się lokalizację przejazdu dla rowerzystów na grzbiecie płytowego progu zwalniającego i umieszczenie w jezdni drogi ogólnodostępnej oprócz znaku A-7 również znaku A-24 „rowerzyści”.

Szczególny problem mogą stanowić duże ronda z wieloma pasami ruchu, z wyspą centralną oraz turbinowe. Z mocy art. 27 ust. 1a ustawy Prawo o Ruchu Drogowym kierujący opuszczający rondo (skręcający w drogę poprzeczną) musi ustąpić pierwszeństwa rowerzyście kontynuującemu jazdę na wprost (po drodze dla rowerów itp.). Jednak organizacja ruchu (szczególnie na rondach turbinowych) oraz geometria rozwiązań często powodują nieczytelność i nieintuicyjność tej sytuacji.



Fot. 16. Poprawne oznakowanie przejazdu dla rowerzystów przecinającego łącznicę („bypass”). Za znakiem poziomym P-15 i pionowym A-7 widać znak D-6b który nie ustala pierwszeństwa i jest jedynie znakiem informacyjnym. Przed przejazdem dla rowerzystów wyznaczono linię zatrzymań złożoną z trójkątów (P-13). Kraków, ul. Saska.

W takim przypadku wskazane jest odbieranie rowerzystom na przejazdach dla rowerów przez wloty ronda pierwszeństwa przy pomocy znaków A-7 „ustąp pierwszeństwa” umieszczanych na drogach dla rowerów wraz z odpowiednimi liniami zatrzymań P-13. Podobny problem występuje na łącznicach, stanowiących część węzłów drogowych. W każdym przypadku należy zapewnić, aby znak A-7 przeznaczony dla rowerzystów nie był

widoczny przez kierujących pojazdami poruszającymi się po jezdni ogólnodostępnej. Może być w rozmiarze „M1” (mini) i umieszczony na wysokości 1,0 m licząc do dolnej krawędzi znaku.



Fot. 17. Poprawne oznakowanie izolowanego przejazdu dla rowerzystów ustalające pierwszeństwo znakiem A-7. Toruń, ul. Tadeusza Kościuszki (2016).

8. Zasady prowadzenia ruchu rowerowego na obiektach inżynierskich i węzłach drogowych

Obiekty inżynierskie, zarówno te dedykowane do obsługi ruchu rowerów jak i ogólnego przeznaczenia pozwalają przekraczać przeszkody terenowe lub urbanistyczne, przez to skracają drogę i pozwalają spełnić wymóg CROW dotyczący bezpośredniości. Pozwalają również na ominięcie przez rowerzystów niebezpiecznych odcinków dróg czy skrzyżowań, zatem mogą mieć korzystny wpływ na bezpieczeństwo ruchu.

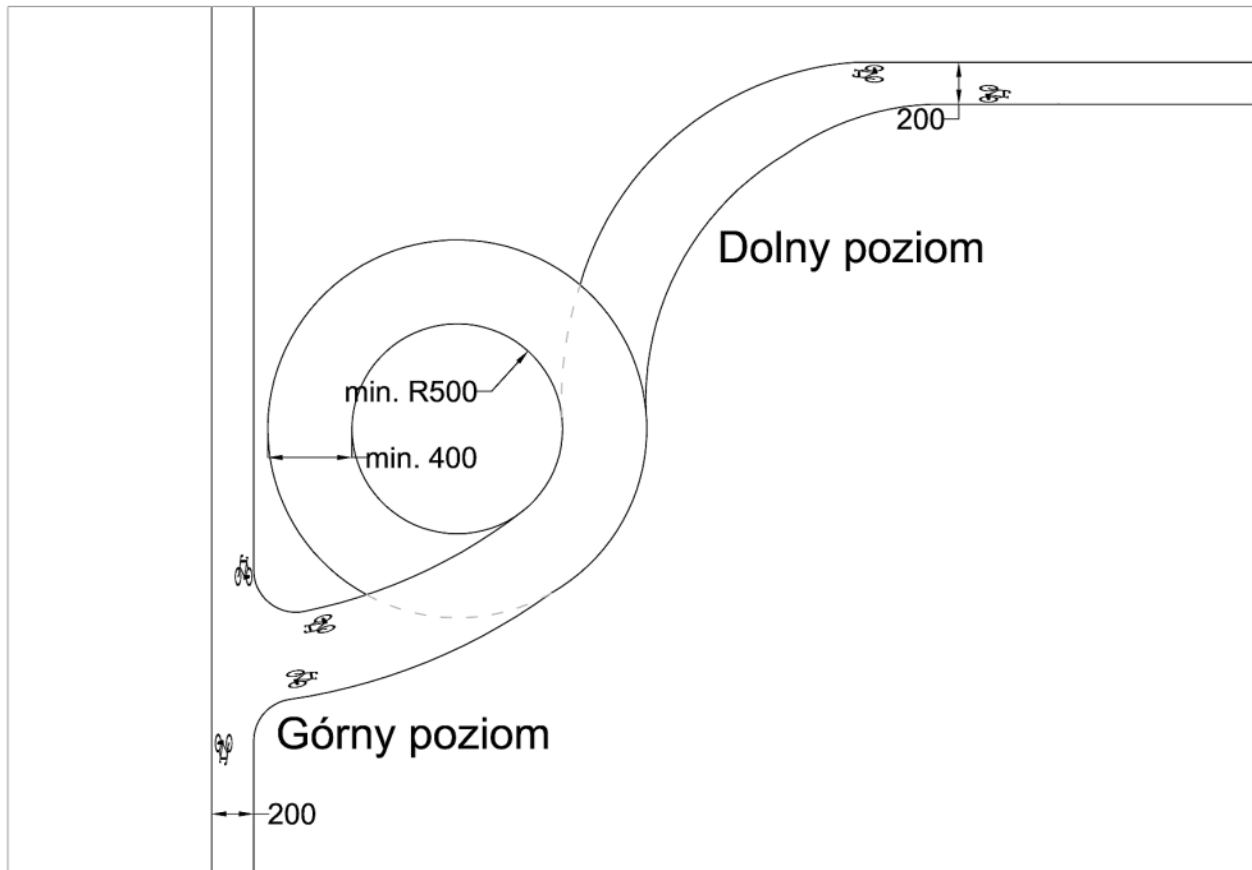
Dla ruchu rowerowego istotne są dwa rodzaje obiektów: kładki oraz tunele, stosowane samodzielnie lub w ramach innych obiektów, w tym – na węzłach drogowych. Jeśli istnieje wybór rozwiązania (kładka lub tunel), wówczas należy wziąć pod uwagę – oprócz uwarunkowań technicznych i finansowych - następujące czynniki:

- **wygoda rowerzysty** (minimalizacja wydatku energetycznego przy pokonywaniu różnic wysokości);
- **bezpieczeństwo społeczne** (minimalizacja ryzyka rozboju itp.);

Wygoda oznacza minimalizację różnicy wysokości, którą ma pokonywać rowerzysta ale też rozwiązania, w których rowerzysta najpierw zjeżdża w dół, gromadząc energię kinetyczną a następnie – powracając na pierwotny poziom – częściowo ją odzyskuje. Jeśli jednak rowerzysta najpierw musi podejść pod górę, wówczas należy umożliwić mu odpowiedni rozbieg, a następnie – wykorzystanie zgromadzonej energii kinetycznej. **Bezpieczeństwo społeczne** oznacza zapewnienie dobrej widoczności obiektu z możliwie wielu miejsc.

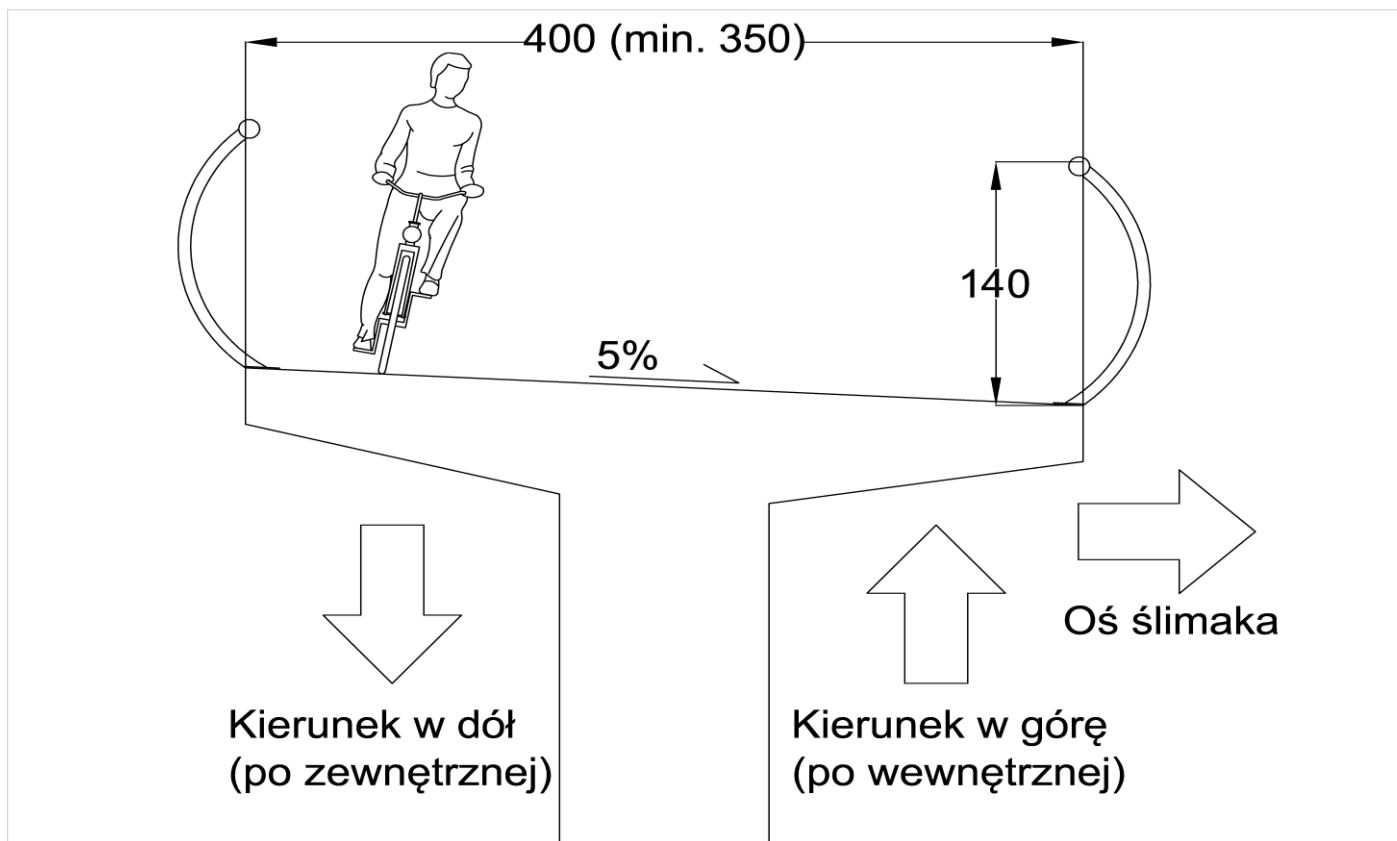
Z powyższych powodów obiekty wraz z prowadzącymi do nich odcinkami dróg dla rowerów - jeśli występuje różnica wysokości powyżej 5 m, którą musi pokonać rowerzysta - powinny być projektowane dla prędkości 40 km/godz., z promieniami łuków nie mniejszymi niż 24 m, odległościami widoczności rzędu 80 m i spadkami nie większymi niż 5 procent. Dla mniejszych różnic wysokości stosuje się normalne parametry projektowe odpowiednie dla danej kategorii trasy rowerowej.

Dla skomunikowania obiektów inżynierskich z infrastrukturą rowerową w poziomie terenu można stosować pochylne ślimakowe o stałym, możliwie dużym promieniu łuku poziomego i zarazem możliwie małym pochyleniu podłużnym (patrz rys. 25A). Pochylnia ślimakowa (i wszelkie pochylne na których zlokalizowane są łuki poziome) zawsze powinna mieć bieg w lewo w dół, aby rowerzysta zjeżdżający w ruchu prawostronnym w dół miał do dyspozycji jak największy promień łuku a pochylając się do wewnątrz łuku nie narażał się na kolizję z balustradą. Bieg pochylni w lewo w dół minimalizuje również (przy ruchu prawostronnym) kolizję z pieszymi oraz rowerzystami podjeżdżającymi pod górę, którzy ze względu na prędkość nie potrzebują dużego promienia łuku, natomiast ze względu m. in. na zwiększony nacisk na pedały wężykują i potrzebują większej szerokości drogi.



Rys. 25A. Pochylnia ślimakowa łącząca drogę dla rowerów na obiekcie (most, wiadukt, kładka) z niżej położonym terenem. Pochylnia ślimakowa zawsze musi mieć bieg w lewo w dół, co w ruchu prawostronnym minimalizuje kolizje i poprawia ergonomię. Podany minimalny promień łuku dotyczy ślimaka o planie innym niż kołowy (eliptyczny, nieregularny itp.). W przypadku planu kołowego należy zapewnić aby skok spirali tworzącej ślimak łącznie z przekrojem konstrukcji pochylni uwzględniał skrajnię pionową drogi dla rowerów (2,5 m) a pochylenie podłużne drogi dla rowerów na niej nie przekraczało 5%.

Zawsze w przypadku obiektów wymagających najpierw podjazdu, u ich podstawy należy przewidzieć płaski odcinek drogi dla rowerów dla rozbiegu i dobiegu, który przy różnicy powyżej 5 metrów wysokości powinien wynosić co najmniej 50 m.



Rys. 25B. Przekrój poprzeczny pochylni ślimakowej. Droga dla rowerów zawsze musi być pochylona w przekroju do wewnątrz w kierunku osi ślimaka. Rowerzysta zjeżdżający w dół zawsze musi znajdować się po zewnętrznej stronie pochylni. Pochylnia (jak i wszystkie obiekty takie jak kładki) powinny być wyposażone w balustrady lub barieroporęcze o przekroju jak na szkicu, aby minimalizować ryzyko zaczepienia o nie kierownicą roweru (w przypadku kolizji z balustradą rowerzysta bezpiecznie przyjmuje zderzenie przedramieniem).



Fot. 18. Pochylnia ślimakowa prowadząca z brzegu Dunaju na drogę dla rowerów zlokalizowaną w dolnym poziomie mostu Praterbrücke. Widoczna prawidłowa orientacja pochylni: w lewo w dół, zapewniająca większy promień łuku rowerzystom jadącym z większą szybkością w dół i minimalizująca ryzyko kolizji. Zwraca uwagę wysoko umieszczona poręcz balustrady. Wiedeń, Austria.

Pozostałe zasady projektowania obiektów inżynierskich:

- **Tunele** powinny mieć szerokość co najmniej 4,0 m i wysokość co najmniej 2,5 m, przy czym ściany tunelu powinny rozszerzać się ku górze. Dopuszcza się stosowanie dla ruchu rowerowego przepustów o przekroju koła lub elipsy pod warunkiem, że wysokość takiego przepustu nad osią drogi dla rowerów jest nie mniejsza niż 2,5 m a nad krawędzią drogi dla rowerów – 2,2 m. Konstrukcja tunelu lub kładki powinna zapewniać widoczność wnętrza na całej długości i to z jak największej przestrzeni. Tunel powinien być oświetlony.
- **Tunele drogowe** powinny prowadzić drogi dla rowerów jeśli wynika to z ogólnych charakterystyk drogi, którą obsługują, przy czym droga dla rowerów powinna być prowadzona w innym (wyższym) poziomie niż niweleta jezdni, jeśli zminimalizuje to różnicę wysokości, którą musi pokonać rowerzysta.
- **Kładki** dostępne dla ruchu rowerowego powinny mieć szerokość co najmniej 4,0 m i balustrady o wysokości 1,4 m. Wskazane jest aby balustrady w przekroju poprzecznym obiektu posiadały kształt wycinka koła lub elipsy wypukłych na zewnątrz, aby rowerzysta w razie kolizji uderzał najpierw ramieniem, przedramieniem lub barkiem w poręcz, a nie zaczepiał o uźebrowanie kierownicą (patrz rys. 25B powyżej ilustrujący przekrój poprzeczny pochylni ślimakowej prowadzącej na kładkę lub most).

- Wszystkie **obiekty mostowe** powinny być dostępne dla ruchu rowerów na zasadach opisanych powyżej. Wskazane jest, aby projektując most czy wiadukt rozważyć lokalizację drogi dla rowerów poniżej poziomu jezdni, aby zminimalizować różnicę wysokości którą musi pokonać rowerzysta. Adaptacja istniejących obiektów może polegać na dostosowaniu do potrzeb rowerzystów przyczółków (zgodnie z rozdziałem 6.5) i poszerzaniu kapek chodnikowych do przekroju umożliwiającego wyznaczenie na nich drogi dla rowerów i chodnika, zgodnie z rozdziałem 6.2.

Węzły drogowe należy traktować jako zespół obiektów inżynierskich i stosować zasady opisane powyżej. Szczególną uwagę należy zwrócić na łącznice, nie stanowiące skrzyżowań (przecięć dróg) lecz jedynie rozwidlenie jezdni o geometrii zwykle zachęcającej do szybkiej jazdy. Jeśli wzdłuż drogi na węźle prowadzona jest droga dla rowerów przecinająca łącznicę, zawsze należy rozważyć:

- **Separację w pionie** ruchu rowerowego i samochodowego (zastosowanie kładki, tunelu lub przepustu pod lub nad jezdnią łącznicy na zasadach opisanych powyżej);
- **Sygnalizację świetlną** na przejeździe dla rowerzystów przez jezdnię łącznicy;
- **Ustalenie znakami drogowymi** pierwszeństwa na przejeździe dla rowerzystów przez jezdnię łącznicy, biorąc pod uwagę wzajemną widoczność użytkowników i wynikającą stąd możliwość wzajemnej oceny zamiarów, kierunku jazdy i prędkości.

W przypadku sygnalizacji świetlnej pierwszeństwo należy również ustalić znakami drogowymi na wypadek awarii sygnalizacji. Na skrzyżowaniach wchodzących w skład węzła stosuje się zasady opisane w rozdziale 7.

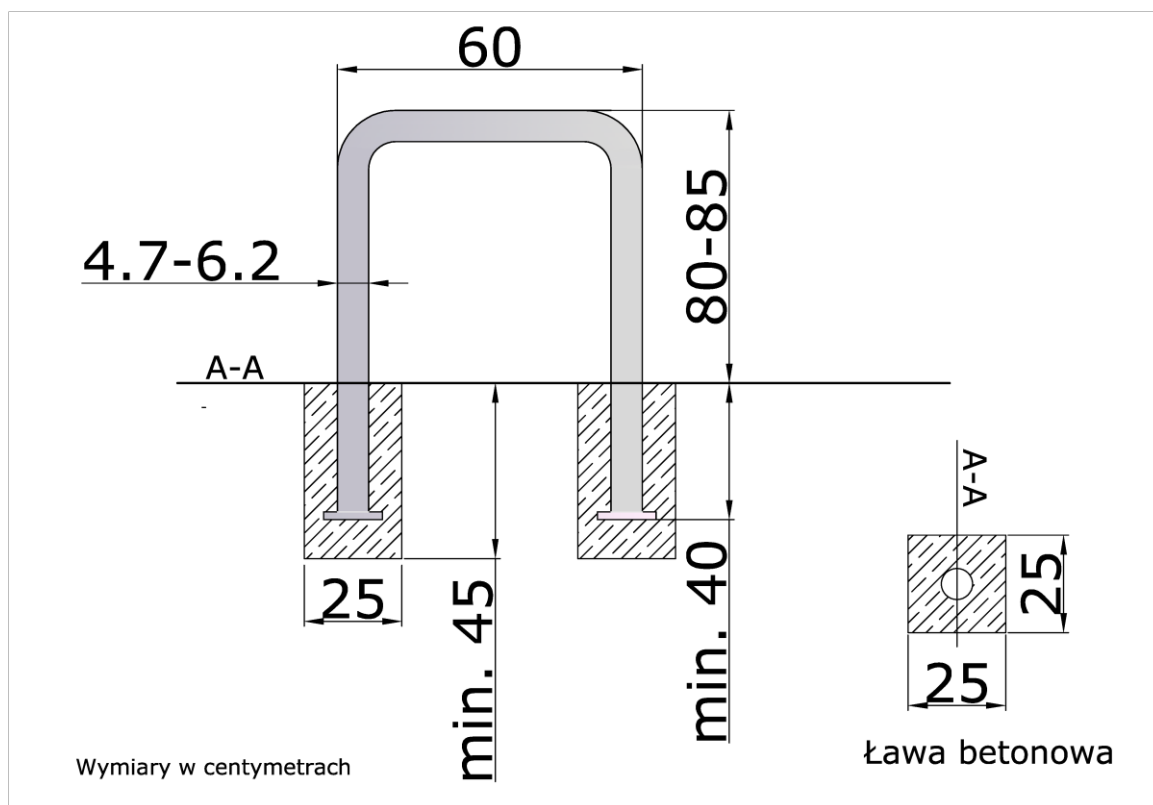


Fot. 19. Bezkolizyjne rozwiązanie ruchu rowerowego – tunel pod wlotem ronda. Rondo im. Lecha i Marii Kaczyńskich, skrzyżowanie ul. św. Wojciecha i Obwodnicy Północnej, Jaworzno.

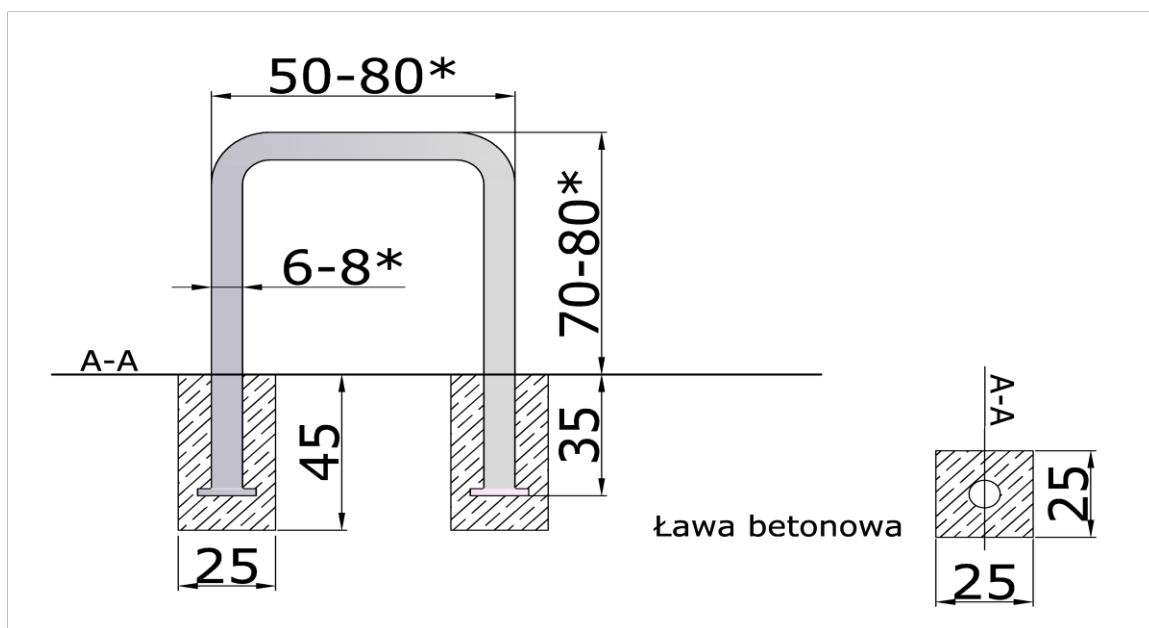
9. Parkingi (stojaki) dla rowerów

Elementem podsystemu rowerowego są parkingi i przechowalnie rowerów. Parkingi składają się ze stojaków rowerowych wraz z miejscem umożliwiającym pozostawienie roweru na odpowiedzialność użytkownika roweru. Przechowalnie rowerów to zamknięte pomieszczenia służące do pozostawienia rowerów na odpowiedzialność operatora.

Stojak rowerowy musi umożliwić przypięcie do niego ramy i przedniego koła roweru przy pomocy standardowego zapięcia sztywnego, tzw. u-locka o wymiarach wewnętrznych 20 cm na 10 cm (tzw. zapięcie referencyjne) a parking - umożliwienie wprowadzenia roweru. Stojak może mieć dowolną formę, spełniającą powyższe warunki. Na potrzeby niniejszych standardów rekomenduje się stojak wzorcowy w formie pałaka (odwróconej litery U) wykonany z rury stalowej o średnicy 4,7-6,2 cm, wysokości 80-85 cm i długości 60 cm jak na rysunku 25A oraz dopuszcza stojaki o wymiarach określonych na rysunku 25B – średnicy rury 6-8 cm i grubości ścianki od 2,9 do 3,2 mm oraz długości 0,8-1,0 m i wysokości nad nawierzchnię 0,6 – 0,7 m, umieszczane w kotwach betonowych na głębokość co najmniej 0,35 m.

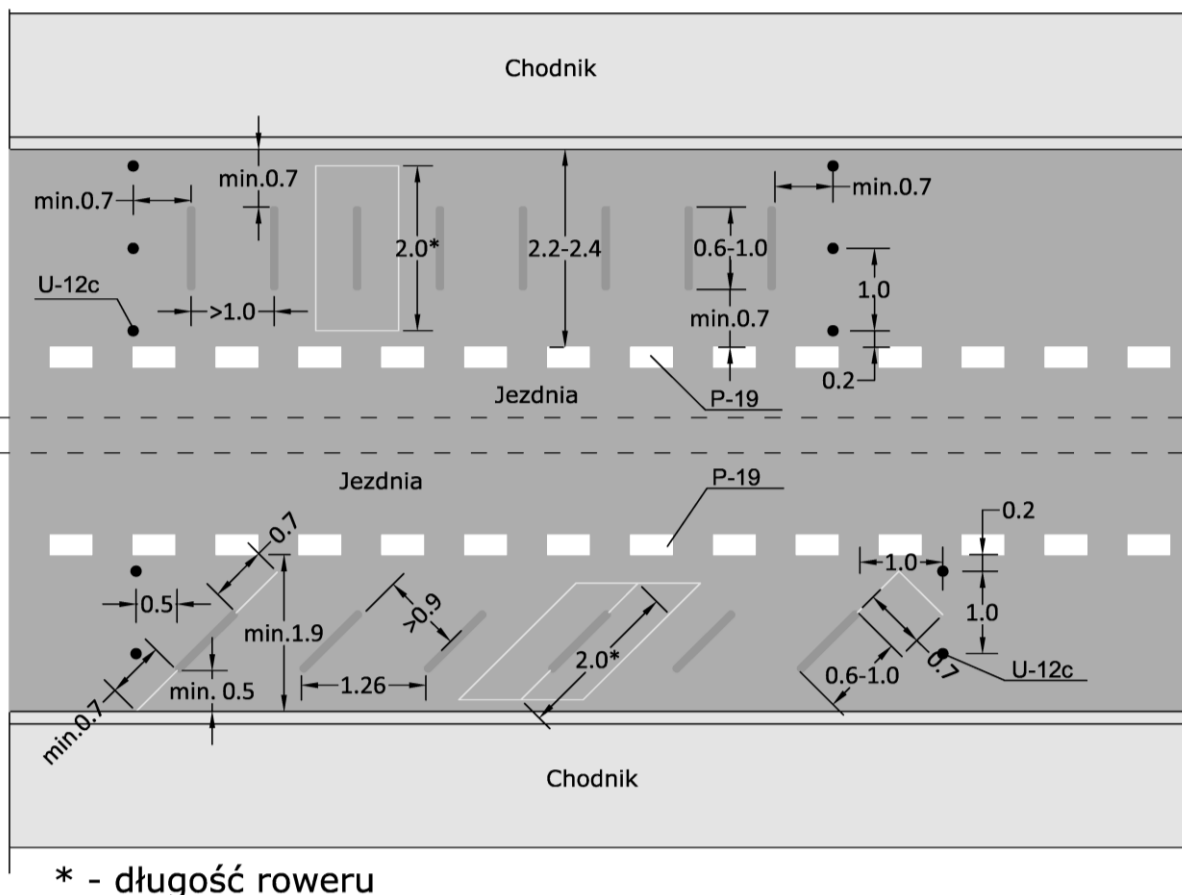


Rys. 26A. Stojak rekomendowany.



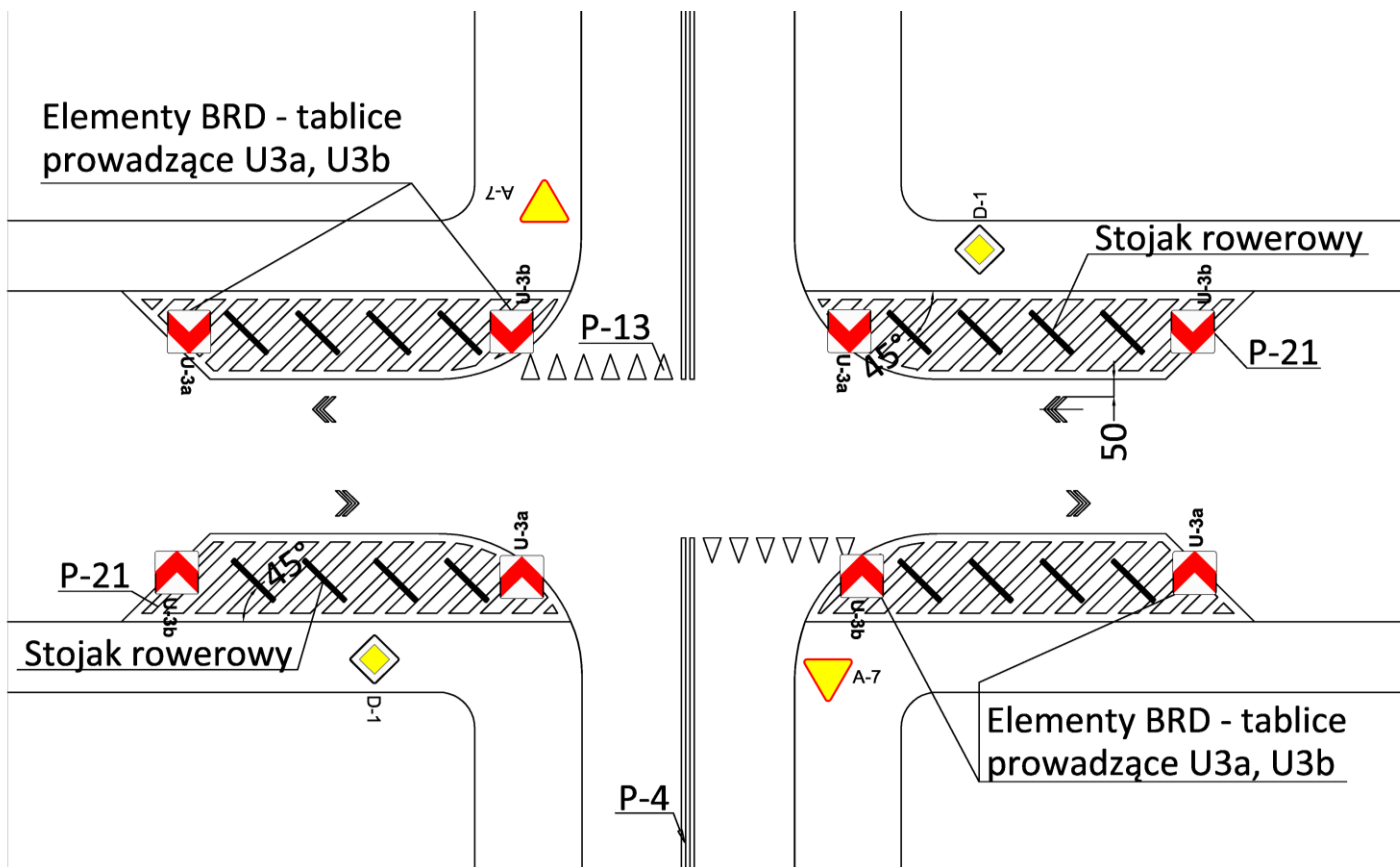
Rys. 26B. Przykładowy stojak rowerowy „odwrócone U”. **Uwaga:** stojaki wyższe niż 70 cm nie mogą być dłuższe niż 70 cm.

Zaleca się, aby przed montażem do rury pałąka wlewać płynny beton w celu uniemożliwienia przecięcia jej, zwłaszcza jeśli stojaki mają być zlokalizowane w obszarze słabo monitorowanym lub w okolicy dochodziło do dewastacji (wandalizmu) lub kradzieży stojaków na złom. Stojak taki służy do parkowania dwóch rowerów. Długość miejsca parkingowego jest równa długości roweru i wynosi standardowo 2,0 m. Stojaki typu „U” powinno się ustawiać w rzędach równoległe obok siebie w odległości co najmniej 0,9 m (rekomendowane 1,2 m) jeden od drugiego przy czym należy zapewnić odległość stojaka co najmniej 0,7 m od prostopadłego do stojaka lica ściany, krawężnika lub krawędzi drogi dostępu i 1,0 m jeśli te przeszkody są zlokalizowane równoległe do osi podłużnej stojaka. Przy ułożeniu pod kątem 45 stopni odległość od lica ściany lub krawędzi drogi dostępu liczona wzdłuż osi stojaka może być mniejsza i wynosić 0,5 m, natomiast odległość między stojakami liczona między ich osiami powinna być zwiększona do 1,5 m.



Rys. 26C. Sposoby organizacji parkingu rowerowego. Należy zachować minimalne odległości między stojakami oraz zapewnić wolną drogę dostępu (manewrową) umożliwiającą korzystanie z nich.

Stojaki powinny być lokalizowane w grupach po 5-10 na jezdni przy pasie ruchu ogólnego, pasie ruchu dla rowerów (np. w zatoce postojowej) albo przy drodze dla rowerów. Lokalizacja na jezdni między miejscami postojowymi dla samochodów wymaga, aby na obu końcach rzędu stojaków zlokalizowane były urządzenia bezpieczeństwa ruchu drogowego (tablice U-3), betonowe kwietniki lub inne elementy małej architektury, uniemożliwiające uszkodzenie rowerów przez manewrujące samochody. Przykładowe rozwiązanie przedstawia rys. 26D. Przy założeniu, że dostęp do parkingu rowerowego jest bezpośrednio z jezdni ogólnodostępnej, pasa ruchu dla rowerów lub drogi dla rowerów, jeden zaparkowany rower potrzebuje ok. 1,5 m² (na stojak – 3m²) przy czym przy większej liczbie stojaków ten wskaźnik zmniejsza się do 1m² na rower i 2 m² na stojak.



Rys. 26D. Przykładowa organizacja parkingów rowerowych w jezdni. Stojaki powinny być zabezpieczone z obu stron elementami małej architektury (betonowe donice itp.) oraz tablicami U-3. Lokalizacja parkingów na wlotach jezdni z pierwszeństwem poprawia pole widoczności na skrzyżowaniu. Dodatkowo możliwe jest stosowanie znaku D-18 „parking” z symbolem roweru.

W rejonie budynków użyteczności publicznej (szkoły, urzędy) oraz lokali handlowych i usługowych parkingi dla rowerów należy wyznaczać również poza jezdnią i poza pasem drogowym. Należy lokalizować je w bezpośrednim pobliżu wejść do budynków. Jedynie parkingi długoterminowe (dla pracowników a nie klientów, do pozostawiania roweru na czas ponad 4 godziny) można lokalizować poza głównymi wejściami. Zaleca się, aby parkingi długoterminowe były zadaszone. Wszystkie parkingi powinny być oświetlone, dobrze widoczne i monitorowane kamerami telewizji przemysłowej.

Planując parkingi o większej pojemności (ponad 50 rowerów) należy przyjmować wskaźnik zajęcia miejsca 2 m² na rower. Konieczne jest bowiem zapewnienie dróg dostępu (manewrowych) do stojaków rowerowych w obrębie parkingu. Drogi te powinny mieć szerokość co najmniej 2,0 m i znajdować się między każdymi dwoma rzędami stojaków.



Fot. 20. Stojaki rowerowe zlokalizowane w jezdni w obrębie skrzyżowania na wlocie z pierwszeństwem. Poprawia to widoczność wzajemną, bo eliminuje ryzyko nieprawidłowego parkowania samochodów. Skrzyżowanie ulic Krowoderskiej i Szlak, Kraków.

Przechowalnie rowerów to zamykane i strzeżone pomieszczenia, w których rowery są przechowywane na zasadach określonych przez operatora. Komercyjnie dostępne systemy pozwalają dzięki składowaniu pionowemu lub piętrowemu rowerów na efektywność wykorzystania przestrzeni rzędu 1 roweru na 1 m² uwzględniając drogi dostępu (manewrowe). Takie wartości należy przyjmować przy ewentualnych przetargach na dostawę systemów. Przechowalnie powinny być lokalizowane zwłaszcza w rejonie dworców kolejowych i wszędzie tam, gdzie popyt na miejsca parkingowe dla rowerów przekracza podaż dostępnych miejsc na parkingi dla rowerów a rowery są pozostawiane średnio na dłużej niż 4 godziny. Organizacja przechowalni powinna jednoznacznie identyfikować właściciela roweru i uniemożliwiać dostęp osobom postronnym. Należy zapewnić stały monitoring przechowalni a dostęp do niej umożliwiać przy pomocy klucza elektronicznego, rejestrującego każdorazowe wykorzystanie i identyfikację użytkownika.

Minimalna liczba miejsc postojowych na rowery dla budynków

L. p.	Rodzaj obiektu	Jednostka odniesienia	Liczba miejsc postojowych
1	mieszkalnictwo wielorodzinne	1 mieszkanie	1
2	obiekty pomocy społecznej	10 stanowisk pracy	5
3	biura, obiekty administracji publicznej, banki	1000 m ² powierzchni obiektu usługowego	5
4	zakłady produkcyjne	100 stanowisk pracy	10
5	obiekty o powierzchni do 100 m ² mieszczące: drobne usługi, rzemiosło, handel lub gastronomię	1 obiekt	2
6	obiekty gastronomiczne o powierzchni większej niż 100 m ²	100 miejsc	5
7	obiekty handlowe z wyłączeniem obiektów z poz. 5	1000 m ² powierzchni sprzedaży	10
8	pozostałe usługi	1000m ² powierzchni obiektu usługowego	6
9	targowiska, hale targowe	1000 m ² powierzchni	8
10	szkoły podstawowe i ponadpodstawowe	100 uczniów	50
11	szkoły policealne i uczelnie wyższe	100 miejsc dydaktycznych	30
12	przedszkola i żłobki	100 dzieci	5
13	Domy kultury, kina, teatry	100 miejsc	15
14	zakłady opieki zdrowotnej (przychodnie)	10 gabinetów	5
15	szpitale	100 łóżek	0,5
16	cmentarze	1000 m ² powierzchni	0,5
17	ogródki działkowe	1000 m ² powierzchni	4
18	obiekty sportowe	100 korzystających	10

UWAGA: w przypadku powierzchni obiektu nie wlicza się do niej zaplecza gospodarczego, garaży, magazynów, dróg dojazdowych itp.

10. Integracja ruchu rowerowego z transportem zbiorowym

Integrację transportu rowerowego z transportem zbiorowym należy zapewnić na dwa sposoby:

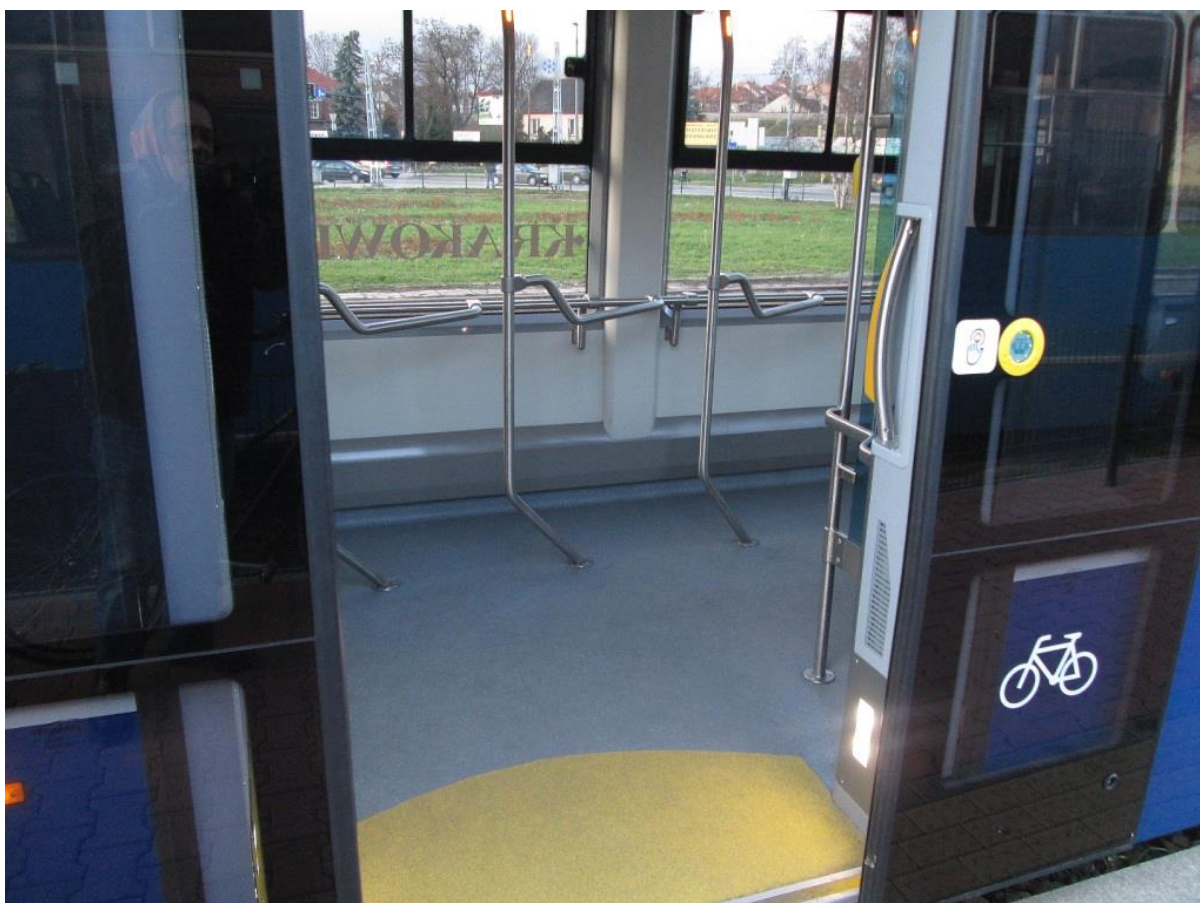
- umożliwiając przewóz rowerów taborem transportu zbiorowego;
- organizując parkowanie i przechowanie rowerów w pobliżu przystanków transportu zbiorowego.

Przewóz rowerów taborem transportu zbiorowego powinien być zapewniony w taki sposób, aby rowery nie przeszkadzały innym pasażerom. W szczególności należy zapewnić aby:

- rower nie brudził ubrań pasażerów oponami i łańcuchem;
- rower nie zagrażał zranieniem pasażerów ostrymi wystającymi częściami (np. zębatki);
- rower nie zagrażał bezpieczeństwu pasażerów przemieszczeniem się w razie gwałtownego przyspieszenia lub hamowania.

W tym celu należy dążyć do wyposażenia taboru w elementy zabezpieczające transport rowerów typu:

- haki umożliwiające wieszanie roweru w pozycji pionowej oponami skierowanymi do ściany (tabor szybkiej kolei miejskiej);
- pasy umożliwiające przytroczenie roweru do ściany w sposób uniemożliwiający jego przemieszczanie się wskutek gwałtownego przyspieszenia lub hamowania pojazdu;
- poręcze umieszczone pod kątem ok. 45 stopni do osi pojazdu, umożliwiające wprowadzanie między siebie rowerów. Odległość między poręczami powinna wynosić ok. 0,8 m a ich wysokość do 1,0 m.



Fot. 21. Poręczce do przewozu rowerów. Tramwaj PESA „Krakowiak”, Miejskie Przedsiębiorstwo Komunikacyjne S.A. w Krakowie, listopad 2015.

Urządzenia do mocowania roweru powinny znajdować się bezpośrednio przy wejściu do pojazdu. Wskazane jest, aby operatorzy dopuszczali przewóz niezłożonych i nieopakowanych rowerów co najmniej poza godzinami szczytu określonymi w regulaminie przewozów.

Organizowanie parkowania i przechowywania rowerów na przystankach transportu zbiorowego polega na:

- wyznaczaniu miejsc postojowych dla rowerów przy przystankach transportu zbiorowego;
- tworzeniu zadaszonych parkingów i strzeżonych przechowalni rowerów przy przystankach przesiadkowych (węzłach) i dworcach kolejowych.

Miejsca postojowe dla rowerów powinny znajdować się w odległości ok. 10 – 20 m od granicy przystanku autobusowego. Jeśli przystanek znajduje się na wysepce lub pasie dzielącym jezdni, miejsca postojowe dla rowerów powinny się znajdować poza nim chyba że na pasie dzielącym istnieje droga dla rowerów umożliwiająca dojazd rowerem. Zaleca się, aby takie miejsca postojowe były zadaszone.

W przypadku węzłów przesiadkowych i dworców parkingi rowerowe powinny być wyznaczone możliwie blisko wejść do budynków, tuneli i kładek prowadzących na perony. Jednak w przypadku peronów przystankowych nie powinny znajdować się jednak bliżej niż 10 m od granicy przystanku. Dla organizacji miejsc postojowych dla rowerów stosuje się standardy dla parkingów i stojaków rowerowych, opisane w rozdziale 9.

W węzłach i punktach przesiadkowych w celu lepszego wykorzystania dostępnej przestrzeni można tworzyć przechowalnie rowerów: zamknięte i strzeżone pomieszczenia na rowery. Operator przechowalni musi zorganizować system identyfikacji użytkowników i ich dostępu w celu eliminacji kradzieży rowerów. W przechowalniach można stosować wieszaki do pionowego składowania rowerów. Zaleca się stosować komercyjnie dostępne rozwiązania składowania rowerów w celu maksymalizacji wykorzystania dostępnej przestrzeni.

W przypadku wielopoziomowych węzłów przesiadkowych (w tym dworców i przystanków kolejowych) na których ruch pasażerów odbywa się po schodach, należy zapewnić możliwość wprowadzania rowerów na perony. W tym celu należy przewidzieć ogólnodostępne windy pasażerskie o głębokości kabiny min. 2,0 m umożliwiające przewóz standardowego roweru bez ustawiania go pionowo lub przynajmniej rampy na schodach w formie kątownika lub ceownika, o szerokości rynny min. 0,1 m, wysokości 0,03 m i odległości od lica ściany co najmniej 0,2 m (zalecane 0,3 m). Rampy powinny być umieszczane po obu stronach schodów. Jeśli lokalizacja rampy powodować może konflikt z innymi użytkownikami, pośrodku schodów należy umieścić dodatkową poręcz. Dodatkowe poręcze mogą być też zlokalizowane obok rampy, ale w odległości min. 1,5 m od lica ściany, aby umożliwić pchanie roweru z sakwami lub koszykami.

11. Oświetlenie, oznakowanie, remonty, utrzymanie, monitoring

Wyposażenie tras rowerowych obejmuje oświetlenie i oznakowanie drogowiskazowe. Natężenie światła sztucznego na poziomie nawierzchni infrastruktury dla rowerów powinno wynosić 5 – 7 luksów. Oświetlenie powinno być równomierne: różnice natężenia docierającego do nawierzchni nie powinny przekraczać 30%. Zaleca się aby oświetlenie było polichromatyczne (białe, obejmujące możliwie pełny zakres światła widzialnego). W taki sposób powinny być oświetlane przynajmniej skrzyżowania oraz tunele oraz punkty styku różnych form organizacji ruchu rowerowego (przejście z ruchu ogólnego w drogę dla rowerów itp.). Latarnie oświetlające drogi dla rowerów powinny być umieszczane tak, aby gałęzie drzew i inne przeszkody nie ograniczały światła przez nie emitowanego. Na obiektach oświetlenie powinno być zlokalizowane w osi kładek (tuneli) lub symetrycznie i być odporne na wandalizm. W przypadku tuneli oświetlenie musi w ciągu dnia niwelować różnice w jasności wewnątrz tunelu i poza nim.

Tam, gdzie oświetlenie drogi dla rowerów jest niemożliwe do wprowadzenia (zwłaszcza dotyczy to tras rekreacyjnych i turystycznych na obrzeżach miasta i za nim), zawsze należy stosować oznakowanie poziome ułatwiające orientację użytkownika (patrz też punkt 6.9).

Oznakowanie poziome podłużne w przypadku dróg dla rowerów (linie krawędziowe oraz linię segregacyjną w osi dwukierunkowej drogi dla rowerów) należy stosować zawsze w rejonie dużych natężeń ruchu pieszego, niezależnie od znaków P-23 „rower”. **Oznakowanie poziome dróg dla rowerów i pasów ruchu dla rowerów wykonuje się jako cienkobarstwowe.**

Dla oznakowania drogowiskazowego tras rowerowych należy stosować znaki serii R-4 oraz w miarę potrzeby także E-6 do E-12a i znaki od R-4a do R-4e. Powinny one wskazywać drogę do ważniejszych dzielnic, miejsc charakterystycznych, wyższych uczelni, dworca kolejowego itp.

Uwaga: znaki R-4 zgodne z rozporządzeniem należy stosować wyłącznie dla tras ponadregionalnych (Wiślana Trasa Rowerowa, EuroVelo9).

Ponadto zaleca się stosowanie tablic przeddrogowiskazowych R-4e dla przedstawiania organizacji ruchu rowerowego na skomplikowanych skrzyżowaniach.

W przypadku prowadzenia prac remontowych w pasie drogowym uniemożliwiających korzystanie z dróg dla rowerów i pasów ruchu dla rowerów a w przypadku głównych tras rowerowych także z jezdni, gdzie ruch rowerów odbywa się na zasadach ogólnych, konieczne jest zapewnienie objazdu dla rowerzystów. W tym celu należy korzystać ze znaków F-8 „objazd w związku z zamknięciem drogi” i F-9 „znak prowadzący na drodze objazdowej” uzupełnionych symbolem roweru zgodnie z wzorem ze znaku C-13 w celu wyznaczenia objazdu, jeśli niemożliwe jest wspólne prowadzenie ruchu rowerów w jezdni na zasadach ogólnych przy ograniczeniu prędkości na remontowanym odcinku do 30 km/godz. (wyjątkowo – 40 km/godz.). Jeśli zachodzi konieczność zamknięcia drogi dla rowerów, należy wyznaczyć objazd na chodniku lub na jezdni. W tym drugim przypadku zaleca się

stosowanie separatorów U-25a o wymiarach maksymalnych i zabezpieczenie odcinka tymczasowej drogi dla rowerów przy pomocy tablic U-21.

Zabezpieczenie i oznakowanie prac prowadzonych w pasie drogowym wymaga opracowania stosownych projektów tymczasowych organizacji ruchu ze szczególnym uwzględnieniem prowadzenia ruchu rowerowego (zachowania jego ciągłości).

Szczególną uwagę przy tymczasowej organizacji ruchu należy zwrócić na dwukierunkowe drogi dla rowerów. W ich przypadku wprowadzenie ruchu rowerowego w jezdnię dla kierunku przeciwnego, niż odbywa się na pasie ruchu w jezdni jest wykluczone bez zastosowania separatora U-25a i tablic U-21 lub innych urządzeń separujących ruch rowerowy od samochodowego wyznaczających tymczasową drogę dla rowerów. Objazd nie powinien zmuszać rowerzysty do skrętu w lewo na skrzyżowaniach z dopuszczonym ruchem na wprost i więcej niż jednym pasem ruchu w jednym kierunku. Przejezdność remontowanych odcinków w przypadku dróg dla rowerów wymaga stosowania tymczasowych nawierzchni w postaci płyt stalowych lub z tworzywa pokrywających nawierzchnie piaszczyste oraz nawierzchnie, na których może tworzyć się i zalegać błoto.

Z jezdni, pasów ruchu dla rowerów i dróg dla rowerów należy regularnie usuwać śmieci, liście, szkło i inne możliwe zanieczyszczenia a w zimie – śnieg. Lokalizacja pasów ruchu dla rowerów przy krawędzi jezdni powoduje, że gromadzą się na nich zanieczyszczenia, które mają wpływ na bezpieczeństwo i wygodę (mokre liście mogą spowodować poślizg).

Odśnieżanie tras i ciągów rowerowych powinno w pierwszej kolejności dotyczyć tras głównych, w tym odcinków w formie pasów ruchu dla rowerów lub odcinków gdzie ruch rowerów odbywa się w jezdni na zasadach ogólnych. W szczególności należy odśnieżać i odladzać odcinki tras o zróżnicowaniu wysokościowym, o dużym pochyleniu podłużnym oraz na obiektach inżynierskich.

Pasy ruchu dla rowerów powinny być utrzymywane w standardzie takim, jak jezdnie na których się znajdują, przy czym jeśli jezdnie prowadzi główną trasę rowerową mimo niskiej funkcji dla ruchu samochodowego, należy podnieść jej priorytet w kolejności zimowego utrzymania. Zarówno odśnieżanie zimowe jak i czyszczenie należy realizować sprzętem zmechanizowanym o wymiarach kompatybilnych z opisanymi w niniejszym dokumencie przekrojami infrastruktury rowerowej.

Monitoring obejmuje zarówno pomiary ruchu rowerowego jak wypadków i kolizji z udziałem rowerzystów na podstawie Systemu Ewidencji Wypadków i Kolizji (SEWIK) oraz zbieranie informacji zwrotnej od użytkowników, dotyczącej stanu nawierzchni, oznakowania i innych problemów.

Wdrażanie niniejszych Standardów należy weryfikować przy zatwierdzaniu dokumentów planistycznych, koncepcji, studiów, projektów budowlanych, odbierając inwestycje oraz zbierając opinie i uwagi od użytkowników. Zaleca się stosowanie następujących procedur:

- Jakość nawierzchni: badania terenowe, pomiar uskoków, dziur i nierówności, dokumentacja fotograficzna;
- Parametry geometryczne: pomiary przekrojów poprzecznych w projekcie oraz w terenie;

- Współczynnik opóźnienia: pomiar sumarycznego czasu zatrzymań dla danej trasy z użyciem systemu GPS, porównanie czasu przejazdu na danych trasach rowerowych (z wykorzystaniem infrastruktury rowerowej) i rowerem w jezdni na zasadach ogólnych (także analiza programu sygnalizacji świetlnej);
- Współczynnik wydłużenia: badanie z mapy, analiza projektu;
- Jakość konkretnych rozwiązań technicznych: przejazd rowerami różnych typów (szosowy, turystyczny z bagażem, z przyczepką, trójkołowy), przy różnej pogodzie, ocena subiektywna oraz dokumentacja skarg i wniosków użytkowników, obserwacje bezpośrednie i nagrania wideo pokazujące typowe zachowania użytkowników – czy i jak użytkownicy korzystają z danego rozwiązania technicznego, czy robią to zgodnie z założeniami projektowymi;
- Badania ruchu, w tym ankietowe: porównanie faktycznej więźby ruchu (podróży rowerem) z układem tras głównych oraz ich parametrami.

12. Słownik podstawowych pojęć

- **Azyl:** część jezdni chroniona z jednej lub dwóch stron wypami dzielącymi, umożliwiająca zatrzymanie roweru między pasami ruchu ogólnego w celu przekroczenia jezdni lub opuszczenia jej przez skręt w lewo. Azyl może stanowić część przejazdu dla rowerzystów.
- **Beton asfaltowy:** mieszanka mineralno-asfaltowa, w której mieszanka kruszywa o uziarnieniu ciągłym lub nieciągłym tworzy wzajemnie klinującą się strukturę (Polska Norma: PN-EN 13108-1);
- **Detekcja sprzężona:** rodzaj detekcji automatycznej, przyznającej sygnał zielony dla rowerzystów na drodze dla rowerów razem z grupą samochodową na równoległej jezdni na podstawie detekcji samochodów na wlocie skrzyżowania niezależnie od obecności rowerzysty na drodze dla rowerów.
- **Droga dla rowerów:** zgodnie z ustawą Prawo o Ruchu Drogowym, art. 2 punkt 5 oznacza „drogę lub jej część przeznaczoną do ruchu rowerów, oznaczoną odpowiednimi znakami drogowymi; droga dla rowerów jest oddzielona od innych dróg lub jezdni tej samej drogi konstrukcyjnie lub za pomocą urządzeń bezpieczeństwa ruchu drogowego”;
- **Izolacjonawierzchnia:** wykańczająca nawierzchnia o właściwościach hydroizolacyjnych, przeciwdziałająca wnikaniu wody i penetracji soli w konstrukcję, zazwyczaj bitumiczna, z żywic epoksydowych lub poliuretanowych, niekiedy mieszana z kruszywem lub piaskiem korundowym dla uzyskania większej szorstkości, o grubości kilku lub kilkunastu milimetrów, układana na stalowej lub betonowej nawierzchni na obiektach inżynierskich (niekiedy także na warstwie ścieralnej dróg);
- **Kontrapas:** pas ruchu dla rowerów dla kierunku przeciwnego niż ogólna organizacja ruchu w jezdni jednokierunkowej wyznaczany przy lewej krawędzi jezdni patrząc zgodnie z kierunkiem ogólnej organizacji ruchu; patrz też: **pas ruchu dla rowerów**;
- **Łącznik rowerowy:** odcinek drogi dla rowerów łączący rozcięte jezdnie, drogę publiczną lub wewnętrzną z drogą dla rowerów lub drogi dla rowerów ze sobą; patrz też **rozcinanie**.
- **Mastyks grysowy (SMA):** mieszanka mineralno-asfaltowa o nieciągłym uziarnieniu z lepiszczem asfaltowym, składająca się z grubego łamanego szkieletu kruszywowego związanego zaprawą mastyksową (Polska Norma: PN-EN 13108-5);
- **Nawierzchnia:** konstrukcja przejmująca i rozkładająca obciążenia ruchu na podłoże składająca się z warstw; zobacz też: **podbudowa, warstwa ścieralna, beton asfaltowy, mastyks grysowy (SMA)**;
- **Obiekt inżynierski:** budowla stanowiąca obiekt mostowy (most, kładkę, wiadukt), tunel, przepust lub konstrukcję oporową;

- **Obszar akumulacji** (odcinek akumulacji): część jezdni drogi ogólnodostępnej lub drogi dla rowerów na której zatrzymują się pojazdy przed skrzyżowaniem (przejazdem dla rowerzystów) w celu ustąpienia pierwszeństwa lub oczekiwania na otwarcie ruchu; obszar akumulacji powinien mieć taką pojemność, aby pojazdy w nim zatrzymane nie utrudniały ruchu innych pojazdów i pieszych poruszających się na innych relacjach niż obsługiwana przez obszar akumulacji;
- **Odległość widoczności:** optymalna odległość, na jaką kierujący powinien widzieć bez przeszkód nawierzchnię drogi i pojazdy na niej, aby móc swobodnie wyprzedzać i wymijać inne pojazdy, dla ruchu rowerowego przyjmuje się że jest ok. dwukrotnie większa niż odległość widoczności na zatrzymanie;
- **Odległość widoczności drogi poprzecznej** (odległość widoczności ze startu zatrzymanego): minimalna odległość na jaką kierujący powinien widzieć nawierzchnię drogi poprzecznej aby ocenić, czy może swobodnie wjechać na skrzyżowanie; odległość ta zależy od prędkości projektowej lub prędkości miarodajnej na drodze głównej i jej szerokości;
- **Odległość widoczności na zatrzymanie:** minimalna odległość na jaką kierujący powinien widzieć bez przeszkód nawierzchnię drogi, aby w razie potrzeby zatrzymać się, jest równa drodze hamowania i odcinka, który kierujący pokonuje podejmując decyzję o hamowaniu;
- **Pas ruchu dla rowerów:** zgodnie z ustawą Prawo o Ruchu Drogowym, art. 2 punkt 5a jest to „część jezdni przeznaczoną do ruchu rowerów w jednym kierunku, oznaczoną odpowiednimi znakami drogowymi”; pasy ruchu dla rowerów można wyznaczać zgodnie z ogólnym kierunkiem ruchu lub – w przypadku jezdni jednokierunkowych – także dla kierunku przeciwnego (patrz: **kontrapas**);
- **Pas filtrujący:** pas ruchu dla rowerów wyznaczony na odcinku jezdni przed skrzyżowaniem w celu umożliwienia rowerzystom omińnięcia zatrzymanych na sygnale czerwonym pojazdów i dojazdu bezpośrednio do skrzyżowania, np. do śluzy rowerowej na wlocie. Pas filtrujący może być kontynuacją pasa ruchu dla rowerów na wcześniejszym odcinku jezdni lub występować samodzielnie. Zobacz też **pas ruchu dla rowerów**;
- **Parking rowerowy** – stojak rowerowy lub zespół takich stojaków wraz z przyległym terenem, zajmowanym przez pozostawione w stojakach rowery, patrz też: **stojak rowerowy**;
- **Pochylnia:** element obiektów inżynierskich lub skarp prowadzący nachylony odcinek drogi dla rowerów, umożliwiający wjazd na kładkę, wiadukt lub most lecz nie stanowiący integralnej ich części, patrz też **rampa**;
- **Podbudowa:** główny element konstrukcji nawierzchni drogi, zlokalizowany w korycie na warstwie odsączającej bezpośrednio lub na geotekstylie; patrz też **nawierzchnia**;
- **Prędkość dopuszczalna:** prędkość określona administracyjnie znakami drogowymi lub wynikająca z przepisów ustawy;

- **Prędkość miarodajna** – kwantyl 85% prędkości rzeczywistych V_{85} samochodów osobowych (prędkość, której nie przekracza 85% samochodów osobowych na danym odcinku drogi) w ruchu swobodnym na czystej i mokrej jezdni, pomiar prędkości miarodajnej wymaga zliczania pojazdów i określania ich prędkości przy pomocy zdalnych prędkościomierzy lub wyznaczenia odcinka o długości 100 m i pomiaru czasu jego przejazdu, prędkość miarodajną należy obliczać poza godzinami szczytu na odcinku na którym nie występuje podporządkowanie lub sygnalizacja świetlna;
- **Przejazd dla rowerzystów**: zgodnie z art. 2 pkt. 12 ustawy Prawo o Ruchu Drogowym „powierzchnia jezdni lub torowiska przeznaczoną do przejeżdżania przez rowerzystów, oznaczoną odpowiednimi znakami drogowymi”; przejazd dla rowerzystów jest rodzajem skrzyżowania lub jego częścią; wyznacza się go w przedłużeniu drogi dla rowerów lub pasa ruchu dla rowerów;
- **Punkt kolizji**: punkt przecięcia strumieni ruchu odbywającego się w różnych kierunkach, w przypadku ruchu rowerów poruszających się w jezdni na zasadach ogólnych lub pasie ruchu dla rowerów przy prawej krawędzi jezdni punkt kolizji pojawia się także z ruchem odbywającym się w tym samym kierunku w przypadku skrętu w lewo jeśli prędkość miarodajna ruchu samochodowego jest wyższa niż 25-30 km/godz.;
- **Rampa**: element schodów umożliwiający prowadzenie (pchanie, ciągnięcie) roweru, w formie metalowego kątownika lub ceownika lub betonowej rynny zlokalizowanej wzdłuż schodów na ich krawędzi przy ścianie lub poręczy, patrz też **pochylnia**;
- **Rower**: zgodnie z ustawą Prawo o Ruchu Drogowym, art. 2 punkt 47 „pojazd o szerokości nieprzekraczającej 0,9 m poruszany siłą mięśni osoby jadącej tym pojazdem; rower może być wyposażony w uruchamiany naciskiem na pedały pomocniczy napęd elektryczny zasilany prądem o napięciu nie wyższym niż 48 V o znamionowej mocy ciągłej nie większej niż 250 W, którego moc wyjściowa zmniejsza się stopniowo i spada do zera po przekroczeniu prędkości 25 km/h;”, zgodnie z art. 62 ust. 4a punkt 2 ustawy maksymalna długość zestawu rower – przyczepa wynosi 4,0 m; patrz też **wózek rowerowy**;
- **Rozcinanie (rozcięcie) ulic (skrzyżowań)**: celowe zamykanie przejazdu dla wszystkich lub wybranych pojazdów przez zastosowanie urządzeń bezpieczeństwa ruchu drogowego w przekroju jezdni, elementów małej architektury, znaków drogowych lub konstrukcyjnie; w przypadku skrzyżowań rozcinanie zwykle dotyczy wybranych relacji lub pojazdów (np. pojazdy samochodowe mogą wyłącznie skręcać w prawo, a rowerzyści mogą jechać we wszystkich kierunkach). Służy uspokojeniu ruchu samochodowego i eliminacji ruchu tranzytowego.
- **Ruch na zasadach ogólnych**: ruch rowerów odbywający się w jezdni ogólnodostępnej bez rozwiązań z których rowerzysta ma obowiązek korzystać, rowerzysta musi stosować się do wszystkich przepisów ruchu drogowego, znaków i sygnałów obowiązujących w ruchu pojazdów;
- **Skrajnia**: wolna przestrzeń nad niweletą jezdni lub innej części drogi i obok jej krawędzi, w której nie wolno umieszczać budowli, urządzeń ani innych obiektów (np. balustrad, barier, podpór znaków drogowych, zadaszeń itp.);

- **Stojak rowerowy:** urządzenie techniczne umożliwiające oparcie roweru i przypięcie go zapięciem (zapięciem referencyjnym) przez użytkownika roweru, patrz też: **parking rowerowy, przechowalnia rowerów, zapięcie referencyjne i U-lock**;
- **Śluza dla rowerów:** zgodnie z ustawą Prawo o Ruchu Drogowym, art. 2 pkt 5b „część jezdni na wlocie skrzyżowania na całej szerokości jezdni lub wybranego pasa ruchu przeznaczona do zatrzymania rowerów w celu zmiany kierunku jazdy lub ustąpienia pierwszeństwa, oznaczona odpowiednimi znakami drogowymi”, w rozumieniu niniejszego podręcznika niektóre rodzaje śluz dla rowerów obejmują również części dróg dla rowerów;
- **Trasa rowerowa:** ciąg różnych liniowych rozwiązań technicznych ułatwiających ruch rowerowy lub zapewniających jego bezpieczeństwo takich jak pas ruchu dla rowerów czy droga dla rowerów o przebiegu łączącym grupy istotnych źródeł i celów podróży rowerem, patrz też **pas ruchu dla rowerów, kontrapas, droga dla rowerów**;
- **U-lock:** kłódka szakłowa, zapięcie dla rowerów składające się ze sztywnej szakli (szekli, pałaka ze stalowego pręta wygiętego w kształt litery U) tworzącej zamknięty obwód z nakładanym na jej koniec zamkiem ukrytym w stalowej obudowie;
- **Warstwa ścieralna:** warstwa nawierzchni będąca w bezpośrednim kontakcie z ruchem, patrz też: **nawierzchnia**;
- **Węzeł drogowy:** krzyżowanie się lub połączenie dróg na różnych poziomach, zapewniające pełną lub częściową możliwość wyboru kierunku jazdy;
- **Wskaźnik opóźnienia:** parametr określający bezpośredniość trasy rowerowej wyrażony w sekundach czasu traconego na zatrzymanie (na podporządkowaniu, na sygnalizacji świetlnej) w przeliczeniu na kilometr trasy;
- **Współczynnik wydłużenia;** parametr określający bezpośredniość trasy rowerowej wyrażony stosunkiem długości trasy którą musi pokonać rowerzysta między punktem A i B do odległości między tymi punktami w linii prostej - liczbowo, np. 1,3 lub procentowo – np. 130%;
- **Wózek rowerowy:** zgodnie z ustawą Prawo o Ruchu Drogowym, art. 2 punkt 47a ”pojazd o szerokości powyżej 0,9 m przeznaczony do przewozu osób lub rzeczy poruszany siłą mięśni osoby jadącej tym pojazdem; wózek rowerowy może być wyposażony w uruchamiany naciskiem na pedały pomocniczy napęd elektryczny zasilany prądem o napięciu nie wyższym niż 48 V o znamionowej mocy ciągłej nie większej niż 250 W, którego moc wyjściowa zmniejsza się stopniowo i spada do zera po przekroczeniu prędkości 25 km/h”, patrz też **rower**;
- **Zapięcie referencyjne:** zapięcie dla rowerów stanowiące odniesienie w projektowaniu stojaków rowerowych o określonych rynkowo typowych wymiarach i cechach fizycznych z których wynika przekrój rur stojaka, które powinny być swobodnie obejmowane zapięciem oraz jego układ przestrzenny; zapięciem referencyjnym jest kłódka szakłowa, tzw. „u-lock” o wymiarach wewnętrznych 10 cm na 20 cm, patrz też **stojak rowerowy, U-lock**.

13. Literatura przedmiotu

1. Certu Fiche Velo n°10 Velos et giratoires, aout 2009, www.certu.fr
<http://www.certu-catalogue.fr/fiche-velo-amenagements.html> (dostęp wymaga rejestracji, instytucja CERTU obecnie nosi nazwę CEREMA)
2. „Cycle infrastructure design”. Department For Transport. TSO, London 2008. ISBN 978 011 553024 1 <http://www.cycling-embassy.org.uk/sites/cycling-embassy.org.uk/files/documents/ltn208.pdf> (dostęp 20.10.2015)
3. „Design Manual for Bicycle Traffic”, CROW, Ede, 2007. ISBN 978-90-6628-494-4
4. „Empfehlungen fur Radverkehrsanlagen“. Forschungsgesellschaft fur Strassen- und Verkehrswesen Arbeitsgruppe Strassenentwurf. Peter Gwiasda u.a. FGSV, Koln 2010 ISBN 978-3-941790-63-6
5. „Inżynieria ruchu drogowego. Teoria i praktyka”, Stanisław Gaca, Wojciech Suchorzewski, Marian Tracz. Wydawnictwo Komunikacji i Łączności, 2009. ISBN 978-83-206-1707-8
6. „Konceptcje przystosowania istniejących mostów do przeprowadzania ścieżek rowerowych”, Janusz Hołowaty (w) Mosty nr 2/2009 ISSN 1896-7663
7. „Nawierzchnie asfaltowe na drogach krajowych, WT-2 2010, Mieszanki mineralnoasfaltowe, Wymagania techniczne” (załącznik nr 2 do zarządzenia nr 102 Generalnego Dyrektora Dróg Krajowych i Autostrad z 19 listopada 2010 r., https://www.gddkia.gov.pl/userfiles/articles/d/Dokumenty_techniczne/WT2.pdf - dostęp 20.10.2015)
8. "Planowanie i promowanie rozwoju ruchu rowerowego. Podręcznik. Materiał służący zwiększaniu potencjału uczestników projektu mobile2020." Red. J. Deffner, T. Ziel, T. Heftner, Ch. Rudolph. Tłum. M. Sulmicki. Warszawa, 2013. ISBN: 978-83-61200-64-2
9. „Podręcznik projektowania przyjaznej dla rowerzystów infrastruktury”, Generalna Dyrekcja Dróg Krajowych i Autostrad, Departament Studiów, Zespół ds. Ścieżek (dróg) rowerowych, A. Buczyński, M. Hyła, T. Kopta, B. Lustofin. Kraków – Warszawa 2013 (niepublikowany)
10. „Postaw na rower” („Sign up for the Bike”), CROW, Ede, 1993, wyd. polskie PKE, Kraków, 1999. ISBN 83-910128-8-3
11. „Standardy techniczne dla infrastruktury rowerowej miasta Słupska”. Pracownia Edukacji Marcin Hyła dla Zarządu Dróg Miejskich w Słupsku, M. Hyła, T. Kopta, grudzień 2008
12. Zarządzenie prezydenta m. Krakowa nr 2103/2004 z 26.11.2004 roku ("Standardy techniczne dla infrastruktury rowerowej Krakowa". Pracownia Edukacji Marcin Hyła dla Urzędu Miasta Krakowa, 2003, http://bip.krakow.pl/zarzadzenie/2004/2103/w_sprawie_wprowadzenia_do_stosowania_Standardow_technicznych_dla_infrastruktury_rowerowej_Miasta_Krakowa_.html - dostęp 21.08.2018)

13. Zarządzenie GDDKiA z 16.01.2017: „Wytyczne dla infrastruktury pieszej i rowerowej”,
<http://www.gddkia.gov.pl/pl/1995/Wzorcowe-Warunki-Kontraktowe-WWK-dla-systemu-Projektuj-i-buduj> (pdf:
http://www.gddkia.gov.pl/userfiles/articles/s/specyfikacja_13123/III/wytyczne_pieszorowerowe%20v12.pdf (dostęp 7.08.2017).