



HYDRANT WEWNĘTRZNY NATYNKOWO - WNĘKOWY SAMODZIELNY LUB Z PIONOWYM/ POZIOMYM MIEJSCEM NA GAŚNICĘ

Modułowa konstrukcja hydrantu pozwala na konfigurację wg własnych potrzeb. Podstawowy zestaw to hydrant natynkowy, przystosowany samodzielnie do rozbudowy o moduł szafy na gaśnicę oraz ramki maskujące pozwalające na montaż wnękowy.

Modułowy DN 25 SLIM 150

Moduł			Wersja	Model	Dł. węża [m]	Wymiary [mm]				
Hydrant pojedynczy	Szafa na gaśnicę	Ramka maskująca do zabudowy wnękowej	N - natynkowa / W-wnękowa		DN25	W	W1	H	H1	D
			N	Pojedynczy	20 lub 30	795	-	795	-	150
HW-25N-20/30	-	-	N	Pojedynczy	20 lub 30	795	-	795	-	150
HW-25N-20/30	-	Ramka B - do hydrantu pojedynczego	W	Pojedynczy	20 lub 30	795	-	795	-	150
HW-25N-20/30	G-25	-	N	K	20 lub 30	-	1025	795	-	150
HW-25N-20/30	G-25	Ramka D - do hydrantu kombi: K i KP	W	K	20 lub 30	-	1025	795	-	150
HW-25N-20/30	G-25	-	N	KP	20 lub 30	795	-	-	1025	150
HW-25N-20/30	G-25	Ramka D - do hydrantu kombi: K i KP	W	KP	20 lub 30	795	-	-	1025	150

Standardowe wyposażenie hydrantu pojedynczego HW-25N-20/30:

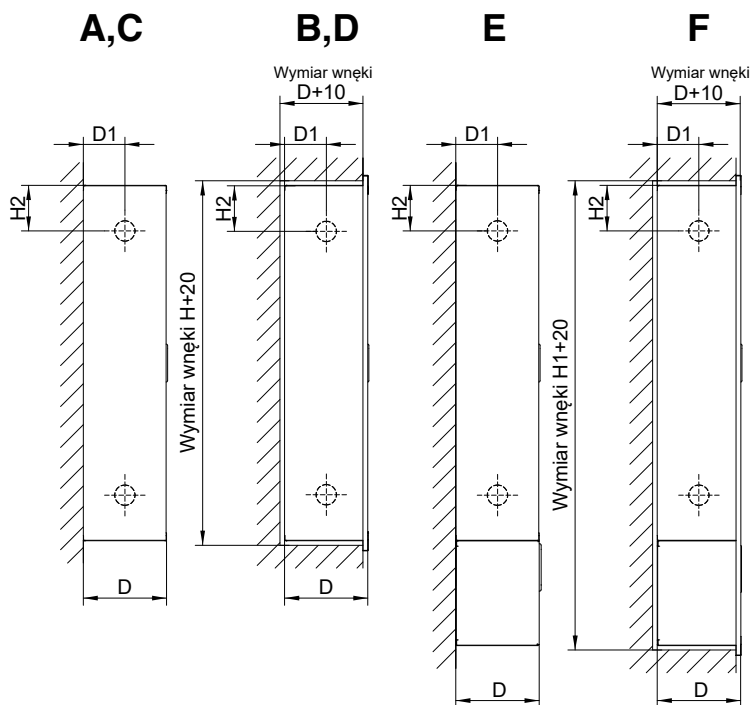
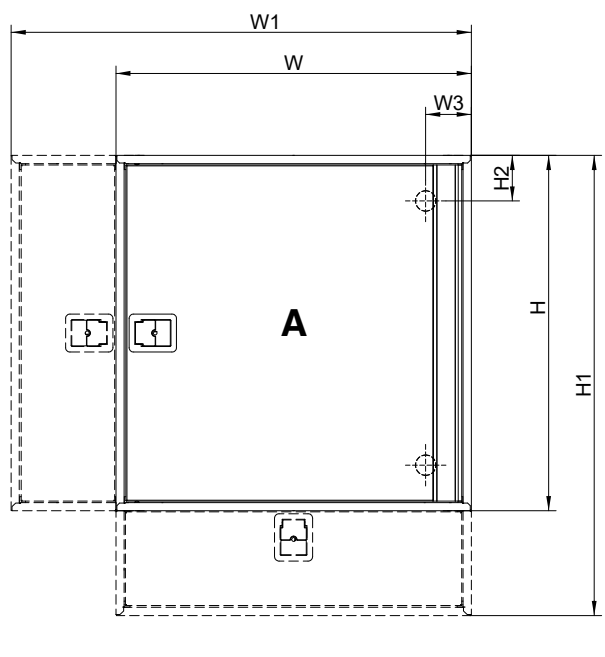
- wychylne na ramieniu zwijadło hydrantowe malowane proszkowo w kolorze czerwonym RAL3000 (stopień połysku 80),
- oś wodna wykonana z mosiądzu,
- DN25 (1") zawór mosiężny,
- mosiężna prądownica DN25/D10 (opcjonalnie D8, D6),
- gumowy czarny wąż wykonany zgodnie z normą EN694 dla zwijadeł hydrantowych,
- łącznik (zwijadło - zawór) - 1.1 metra węża DN25,
- szafa wykonana ze stali DC01 - 1mm,
- zamek uniwersalny z plastikową osłoną i kluczem serwisowym,
- system zawiasów GRAS** - otwieranie drzwi prawe lub lewe; zmiana kierunku otwierania wybierana przez użytkownika,
- korpus szafy hydrantu przygotowany do montażu regulowanych ramek maskujących GRAS oraz szafy G-25 na **gaśnicę 4kg**,
- przygotowane przetłoki Ø45 mm do wybicia w celu wprowadzenia zasilania wodnego,
- szafa malowana w kolorze białym RAL9010 lub czerwonym RAL3000 (stopień połysku 80),
- kąt otwierania drzwi - 180°.
- instrukcje instalacji,
- oznaczenia zgodne z normą EN 671
- EC (CE) Certyfikat Zgodności.: 1438/CPR/0004, 1438/CPR/0003
- Konstrukcja hydrant wykonana zgodnie z normą EN 12944, stopień korozyjności C1

Opis modułów:

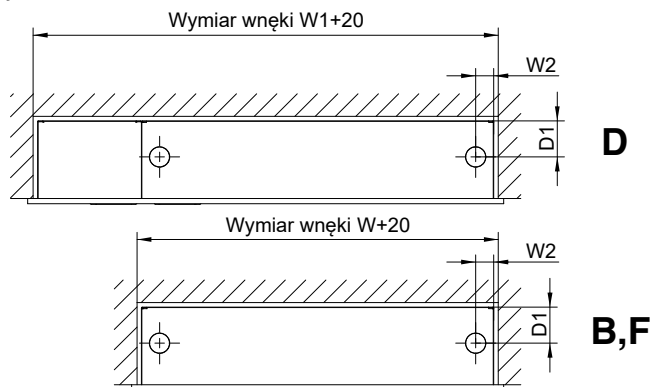
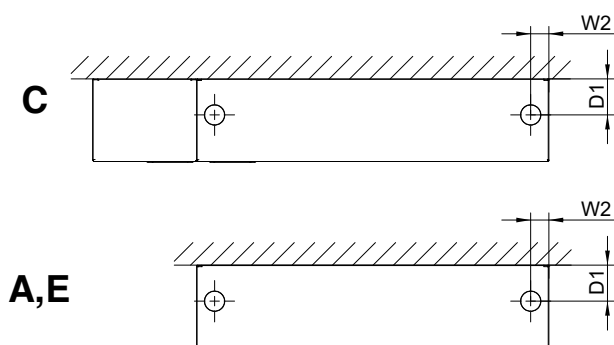
- Modułowa szafa na gaśnicę** - mocowana z boku lub u dołu części hydrantowej w celu uzyskania odpowiednio modelu K lub KP. Hydrant modułowy GRAS, jest tak zbudowany, aby po połączeniu szaf (hydrantowej pojedynczej i na gaśnicę) nie było widoczne to, że składa się on z dwóch elementów (widok od frontu). Śruby montażowe dostarczane są w zestawie.
- Regulowane ramki maskujące GRAS** - regulowane ramki w celu montażu szafy we wnęce (zestaw 4 szt.), Śruby montażowe dostarczane są w zestawie.

widok z przodu

widok z boku



widok z góry



Konfiguracja	Moduł			Wersja	Model	Dł. węża [m]	Wymiary [mm]								
	Hydrant pojedynczy GRAS	Szafa na gaśnicę	Ramka maskująca do zabudowy wewnętrznej				N - natynkowa / W-wnętkowa	DN25	W	W1	W2	W3	H	H1	H2
A	HW-25N-20/30	-	-	N	Pojedynczy	20 lub 30	795	-	40	70	795	-	70	150	75
B	HW-25N-20/30	-	Ramka B - do hydrantu pojedynczego	W	Pojedynczy	20 lub 30	795	-	40	70	795	-	70	150	75
C	HW-25N-20/30	G-25	-	N	K	20 lub 30	-	1025	40	70	795	-	70	150	75
D	HW-25N-20/30	G-25	Ramka D - do hydrantu kombi: K i KP	W	K	20 lub 30	-	1025	40	70	795	-	70	150	75
E	HW-25N-20/30	G-25	-	N	KP	20 lub 30	795	-	40	70	-	1025	70	150	75
F	HW-25N-20/30	G-25	Ramka D - do hydrantu kombi: K i KP	W	KP	20 lub 30	795	-	40	70	-	1025	70	150	75