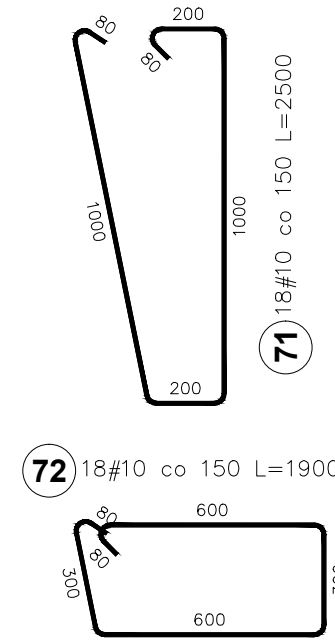
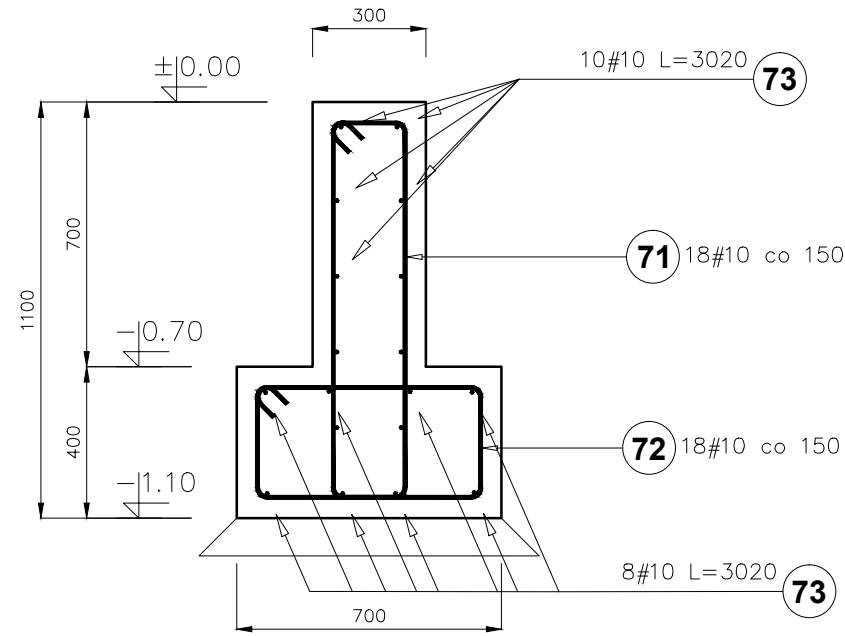


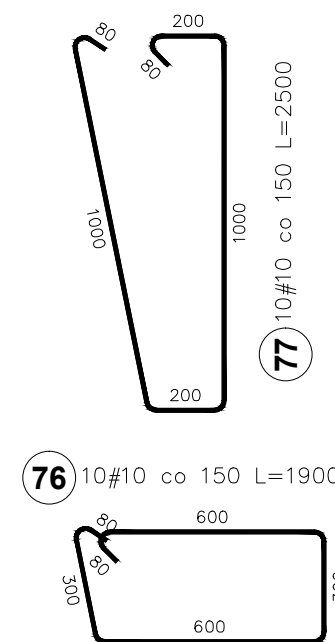
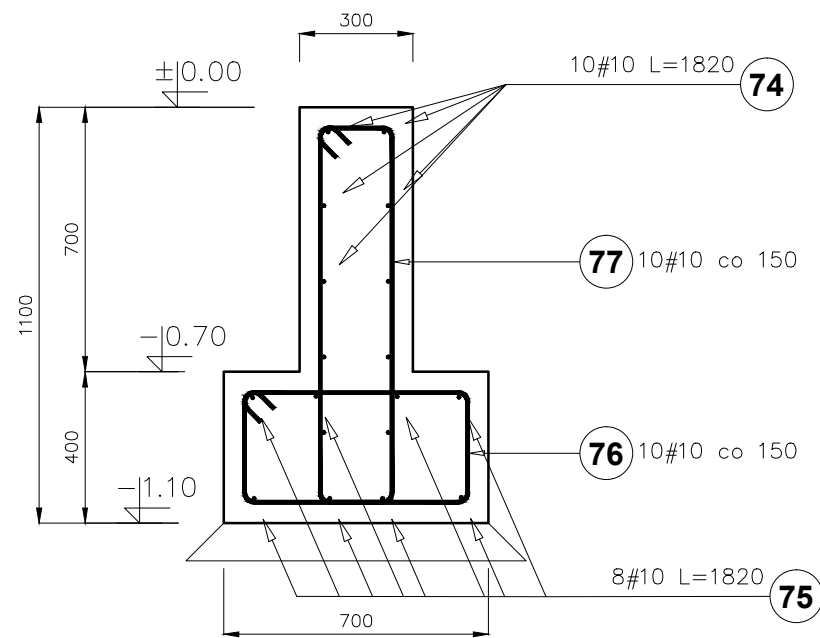
ŁAWA LFS-1

WYKONAĆ 2 szt. L=2,6m



ŁAWA LFS-2

WYKONAĆ 1 szt. L=1,4m



Poz.	Stal #	Długość (mm)	Liczba			Długość łączna (m)
			w elementach	elementów	ogółem	
71	10	2500	18	2	36	90,00
72	10	1900	18	2	36	68,40
73	10	3020	18	2	36	108,72
74	10	1820	10	1	10	18,20
75	10	1820	8	1	8	14,56
76	10	1900	10	1	10	19,00
77	10	2500	10	1	10	25,00
Długość wg średnic (m)						343,88
Masa 1 m pręta (kg/m)						0,62
Masa łączna wg średnic (kg)						212,17
Masa łączna wg gatunku stali (kg)						212,17
Ogółem (kg)						212,17

MATERIAŁY:

BETON C30/37 W8 F150 klasa ekspozycji XC4, XD2 - fundamenty, zbiornik  
Otulina 50mm  
STAL ZBROJENIOWA AIII-N B500SP

Wykonawca:	<b>"ALFA" Bożena Habrajska</b> ul. Żeliwna 38, 40-599 Katowice			
			NIP: 634-26-95-439 REGON: 240980610 WWW.BUDUS-PROJEKT.PL BIURO@BUDUS-PROJEKT.PL	
temat:	Modernizacja i rozbudowa oczyszczalni ścieków w Kochcicach w ramach zadania pn.: "Ochrona dorzecza Górnej Liswarty poprzez rozbudowę sieci kanalizacji w ulicy Wieczorka i ulicy Szkolnej w miejscowości Lubockie oraz ul. Wlejska w miejscowości Ostrów"			
adres:	ul. Tartaczna, Kochcice w gminie Kochanowice			
inwestor:	GMINA KOCHANOWICE ul. Wolności 5, 42-713 Kochanowice			
projektował:	mgr inż. Bartosz Baczyński nr ewid. upr. PDK/0164/POOK/08			
sprawdził:				
branża:	stadium:	data:	skala:	rys.nr
konstrukcja	PW	11.2019	1:25	KW-23
temat rysunku:	KLATKA SCHODOWA - Fundamenty			