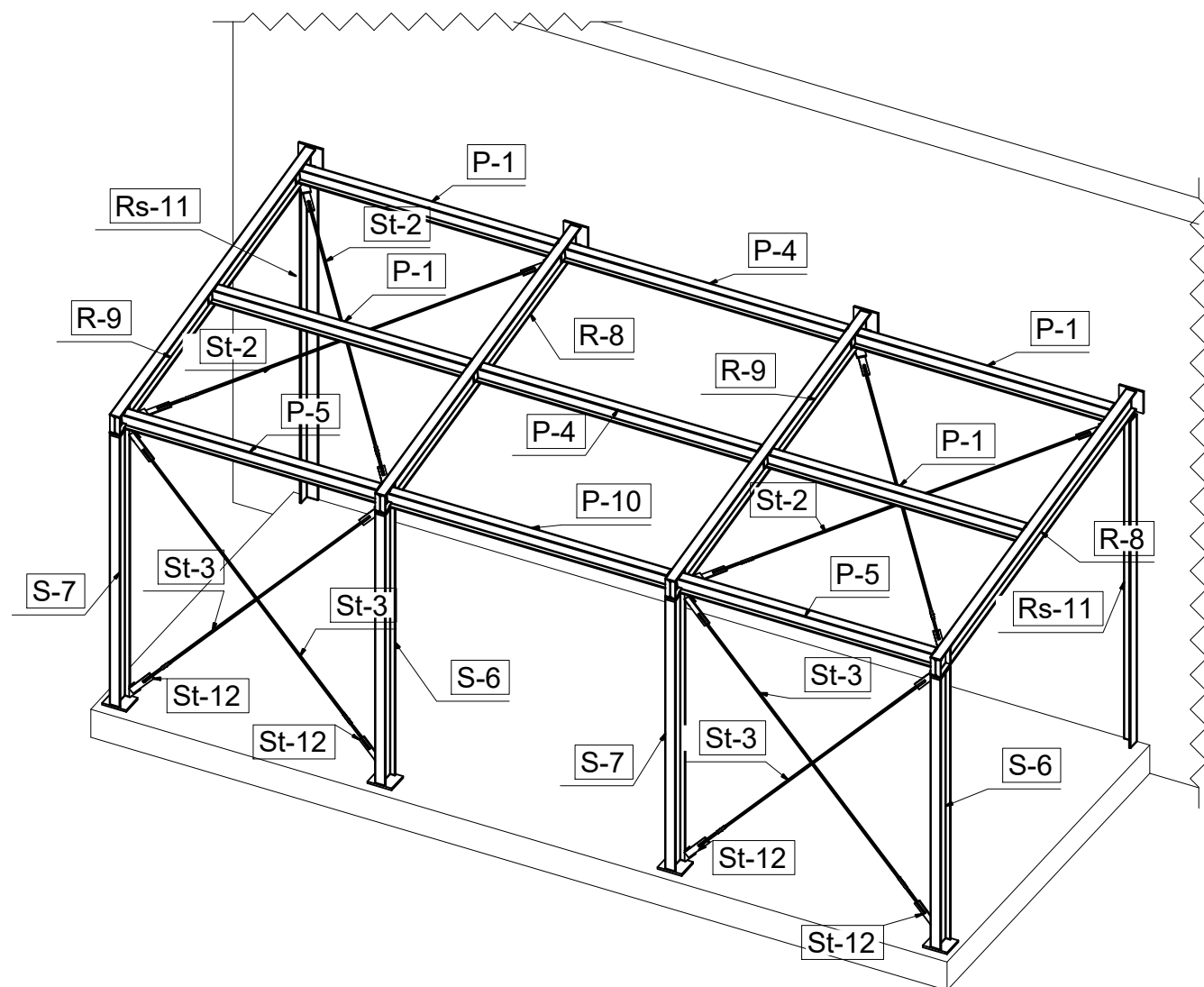


Widok



UWAGI:

1. Wymiary podano w mm, poziomy w m.
2. Rozpatrywać z pozostałą częścią rysunkową i opisową dokumentacji wykonawczej.
3. Poziom zera budynku $\pm 0,00 = +0,07\text{m}$ względem poziomu "0" budynku bioreaktora.
4. Wytyczne i wymagania jakości dla konstrukcji stalowej - patrz opis techniczny.
5. Kształtowniki walcowane na gorąco zgodnie z PN-EN 10025.
6. Kształtowniki zamknięte walcowane na gorąco zgodnie z PN-EN 10210.
7. Wszystkie połączenia spawane wykonać na pełną nośność elem.:
 - a) czołowe na pełną grubość cieńszego elementu, na pełny przetop
 - b) pachwinowe wykonać gr. $a=0,7$ cieńszego elementu.
11. Zabezpieczenie antykorozyjne wykonać zgodnie z informacjami zawartymi w opisie technicznym.
12. Przed przystąpieniem do malowania powierzchnię oczyścić do Sa2,5 zgodnie z PN-ISO 8501-1. Kolorystyka wg projektu architektury.
13. Klasa wykonania konstrukcji wg PN-06200 - 2
14. Przejmując niniejszy projekt firma wykonawcza akceptuje przedstawione w nim rozwiązania. Wykonawca zobowiązuje się do sprawdzenia na własną odpowiedzialność wszystkich wymiarów i wytycznych dotyczących swojego zlecenia przed przystąpieniem do robót. O rozbieżnościach z narysowanymi lub pisemnie uzgodnionymi wytycznymi należy niezwłocznie powiadomić projektanta lub kierownictwo budowy.
15. Wszystkie rozwiązania i projekty zamienne wymagają opinii i aprobaty autora projektu architektury, a wszelka odpowiedzialność za ich poprawność i zgodność z przepisami ponoszą autorzy tych rozwiązań i projektów.
16. Wszelkie wątpliwości dotyczące dokumentacji należy zgłaszać do autora niniejszego projektu przed przystąpieniem do robót.

KLASA KONSTRUKCJI SPAWANEJ - 1
 wg PN-87/M-69008 $Z_A = 1$
 NIEOZNACZONE SPOINY PACHWINOWE $a = 0,7t$
 t - grubość cieńszej części łączonych elementów
 NIEOZNACZONE SPOINY CZOŁOWE - V
 (na pełen przetop)

Wykonawca:	"ALFA" Bożena Habrajska ul. Żeliwna 38, 40-599 Katowice			
temat:	Rozbudowa i modernizacja oczyszczalni ścieków w Kochanicach Gmina Kochanowice			
adres:	ul. Tartaczna, Kochanowice w gminie Kochanowice			
inwestor:	GMINA KOCHANOWICE ul. Wolności 5, 42-713 Kochanowice			
projektował:	mgr inż. Bartosz Baczyński nr ewid. upr. PDK/0164/POOK/08			
sprawił:				
branża:	stadium:	data:	skala:	rys.nr
architektura	PW	11.2019	1:50	KW-08
temat rysunku:	Wiata - widok kons. stalowej			